



---

# BUBNOVÁ SEKAČKA BS 105



Návod k použití

2021

Seco Industries s.r.o.  
Jungmannova 11  
506 01 Jičín  
ČESKÁ REPUBLIKA

## ÚVODEM

### Vážení zákazníci,

děkujeme Vám srdečně za zakoupení příslušenství od firmy Seco Industries s.r.o. , jenž je uznávána na evropských i světových trzích jako výrobce kvalitních strojů a příslušenství pro údržbu travnatých ploch.

Tento návod obsahuje pokyny pro bezpečnou instalaci, provoz a údržbu Vašeho příslušenství.



*Neinstalujte a nepoužívejte příslušenství, dokud nejste **důkladně seznámeni se všemi instrukcemi, zákazy a doporučeními**, které jsou v tomto návodu uvedeny.*



*Návod uschovejte pro budoucí použití.*

V případě jakýchkoliv dotazů nebo nejasností neváhejte kontaktovat některý z našich více než 100 autorizovaných, kvalitně vybavených servisů po celé Evropě, ve kterých jsou Vám k dispozici servisní odborníci, kteří byli proškolení a přezkoušeni ve výrobním podniku.

### Symbole použité v návodu

SYMBOL	VÝZNAM
 	Tyto symboly, doprovázené slovem " <b>UPOZORNĚNÍ</b> " nebo " <b>VAROVÁNÍ</b> ", upozorňují na skutečnosti, které mohou způsobit poškození příslušenství a/nebo vážné poranění uživatele.
	Symbol upozorňuje na důležitou instrukci, vlastnost, postup nebo záležitost, kterou je nutno během instalace, používání a údržby příslušenství mít na vědomí nebo dodržet.
	Symbol upozorňuje na užitečnou informaci, vztahující se k příslušenství.
	Symbol je odkazem na kapitolu tohoto nebo jiného návodu a je vždy doprovázen číslem kapitoly, na kterou se vztahuje.

### Odkazy na směry

Levá a pravá strana	Zadní a přední strana
L = Levá strana, P = Pravá strana	Z = Zadní strana, P = Přední strana

## 1. VYBALENÍ A KONTROLA DODÁVKY

Bubnová sekačka BS105 je dodávána zabalená na europaletě. Z přepravních důvodů jsou některé jeho části odmontovány před uvedením do provozu je nutno je smontovat (📖 6-1).



- Po dodání ihned vizuálně zkontrolujte, zda není zabalená bubnová sekačka poškozena. V případě poškození nebo jakýchkoliv pochybností přizvěte dopravce. V případě nehody bubnovou sekačku nevybalujte a rozpor ihned nahláste dodavateli. Nebude-li reklamacce uplatněna včas, nelze případné nároky uplatnit.

Po odstranění obalu sundejte bubnovou sekačku opatrně z palety a znova zkontrolujte, zda nebyla během přepravy poškozen. Vybalte také všechny nenamontované části a zkontrolujte je.

### 1.1 Likvidace obalu



Po vybalení příslušenství dbejte na správnou likvidaci a znovuzhodnocení obalových materiálů. Likvidaci provádějte dle příslušného zákona o odpadech platného v zemi uživatele stroje.



Likvidaci lze svěřit specializované firmě.

## 2. POPIS A POUŽITÍ

- Bubnová sekačka BS105 je určena k připojení k žacím strojům Starjet UJ102, UJ122 a Goliath k sečení všech druhů travních porostů na udržovaných každoročně sečených plochách, zejména na loukách a pastvinách.

## 3. TECHNICKÉ ÚDAJE

Výška	530	mm
Šířka	1490	mm
Délka	1005	mm
Hmotnost	74	Kg
Pracovní otáčky bubnu	2500	ot/min
Záběr	1050	mm
Pohon	řemenový	
Spouštění	Spínačem elektromagnetické spojky	

### Údaje dle směrnice 2006/42/EC (NV 176/2008) a 2000/14/EC (NV 9/2002)

Otáčky motoru $\pm 100$ (min <sup>-1</sup> )	Deklarovaná emisní hladina akustického tlaku A na pracovním místě $L_{pAd}$ (dB) EN ISO 5395-1	Garantovaná hladina akustického výkonu $L_{WA,G}$ (dB) 2000/14/EC	Úroveň vibrací ( $m \cdot s^{-2}$ ) EN ISO 5395-1	
			Deklarovaná emisní hodnota celkových vibrací $a_{wd}$	Deklarovaná emisní hodnota vibrací přenášených na paži $a_{hvd}$
2700	88	100	1,13+0,45	2,69+0,45

## 4. BEZPEČNOSTNÍ POKYNY PRO SPRÁVNÉ POUŽÍVÁNÍ

### 4.1 Obecné bezpečnostní pokyny

- ! Bubnovou sekačku lze používat pouze se žacími stroji **Starjet UJ102 , UJ122 a Goliath GC92/110/132**
- ! Dodržujte všechny bezpečnostní pokyny, uvedené v návodu pro žací stroj, ke kterému bubnovou sekačku připojujete.
- ! Před prvním spuštěním bubnové sekačky se důkladně seznámte se způsobem jejího ovládní.
- ! Před použitím odstraňte všechny závady. Před začátkem práce překontrolujte důkladně zejména napnutí řemenů a opotřebení nožů.
- ! Na bubnové sekačce nesmí být prováděny žádné technické změny bez písemného souhlasu jeho výrobce. Neoprávněné změny mohou vést k hazardním podmínkám bezpečnosti práce a ke zrušení záruky.

### 4.2 Během používání

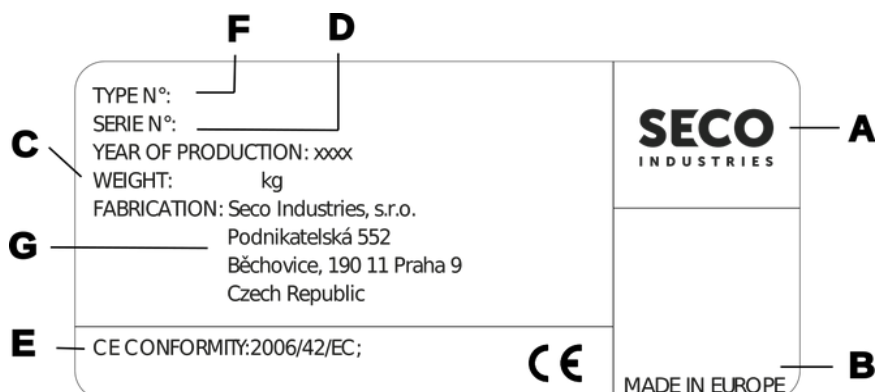
- ! Bubnová sekačka nesmí být použita k práci na svazích se sklonem větším než **12°**.
- ! Stroj při práci s bubnovou sekačkou a bez namontovaného žacího ústrojí musí mít zaslepen otvor tunelu pomocí KRYTU DESKY S532-0-8530-209-3 (součást balení)
- ! Bubnovou sekačku doporučujeme spouštět a vypínat vždy v přepravní poloze. Teprve po spuštění jej přestavte do pracovní polohy.
- ! Po nárazu na cizí předmět ihned žací stroj zastavte a vypněte motor. Zkontrolujte, zda nedošlo k poškození stroje a bubnové sekačky a v případě potřeby proveďte nebo nechte provést nezbytné opravy. Teprve potom pokračujte v práci.
- ! Při práci s bubnovou sekačkou zejména ve vlhkém terénu, dochází k postupnému usazování zbytků zeminy a trávy uvnitř i na povrchu ochranných krytů i žacího ústrojí. Doporučujeme proto tyto kryty ihned po ukončení práce vyčistit.
- ! Jakoukoliv údržbu nebo opravy provádějte pouze při vypnutém motoru žacího stroje.
- ! Nepřibližujte končetiny do blízkosti rotujících nožů - hrozí nebezpečí úrazu.
- ! Neodstraňujte kryt řemene ani bubnů (rotorů) - hrozí nebezpečí úrazu

### 4.3 Po skončení práce

- ! Udržujte bubnovou sekačku vždy v čistotě a dobrém technickém stavu.
- ! Kontrolujte pravidelně šroub a matici upevňující nože a dbejte, aby byly řádně dotaženy momentem.
- ! Kontrolujte komponenty pravidelně a dle potřeby nahradte ty, které je dle doporučení výrobce nutné vyměnit.

## 5. ŠTÍTKY POUŽITÉ NA BUBNOVÉ SEKAČCE BS 105

### 5.1 Výrobní štítek



[A] - Název výrobce	[E] - Deklarace shody s předpisy EU
[B] - Země výroby	[F] - Typ příslušenství
[C] - Rok výroby	[G] - Hmotnost
[D] - Výrobní číslo	

### 5.2 Bezpečnostní štítky a jejich význam

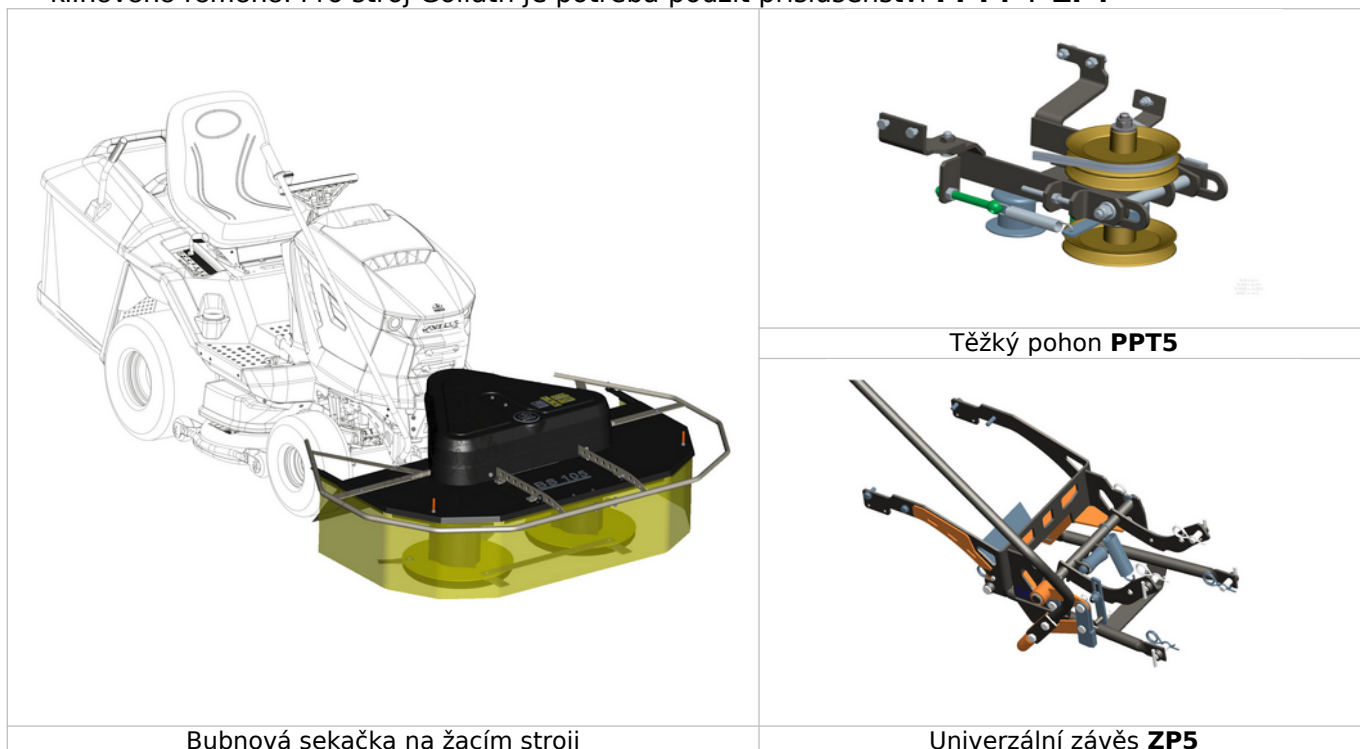
	Pozor! Před použitím se seznamte s Návodem k použití		Maximální sklon svahu pro práci.
	Pozor na odletující části.  Dodržujte bezpečný odstup.		Pozor! Pohybující se části - nevkládejte končetiny.



**UPOZORNĚNÍ:** Je přísně zakázáno odstraňovat nebo poškozovat štítky a symboly připevněné na příslušenství. V případě poškození nebo nečitelnosti štítku kontaktujte dodavatele nebo výrobce, a požádejte je o náhradu.




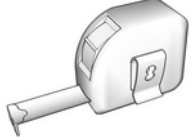
## 6. MONTÁŽ NA ŽACÍ STROJ

Bubnová sekačka se montuje před přední část žacího stroje. Přichytává se na **univerzální závěs** (příslušenství **ZP5**) a spojuje se s **těžkým pohonem** (příslušenství **PPT5**) pomocí klínového řemene. Pro stroj Goliath je potřeba použít příslušenství **PPT4 + ZP4**



### Potřebné nářadí

Pro montáž si připravte:

			
<ul style="list-style-type: none"><li>• Sadu nástrčných klíčů s vnitřním šestihranem nebo šestihranný klíč</li></ul>	<ul style="list-style-type: none"><li>• Sadu klíčů s vnějším šestihranem (Inbus)</li></ul>	<ul style="list-style-type: none"><li>• Kleště obyčejné a kleště na pojistný kroužek (seger)</li></ul>	<ul style="list-style-type: none"><li>• Metr nebo jiné měřidlo</li></ul>

### Přehled montážního postupu

Montáž bubnové sekačky na žací stroj probíhá v následujících krocích:

**Krok 1** - demontáž žacího ústrojí (dle pokynů v návodu k traktoru)

**Krok 2** - montáž univerzálního závěsu (pokud není na stroji) (dle pokynů v návodu k ZP5)

**Krok 3** - montáž těžkého pohonu (pokud není na stroji) (dle pokynů v návodu k PPT5)

**Krok 4** - montáž a připojení bubnové sekačky

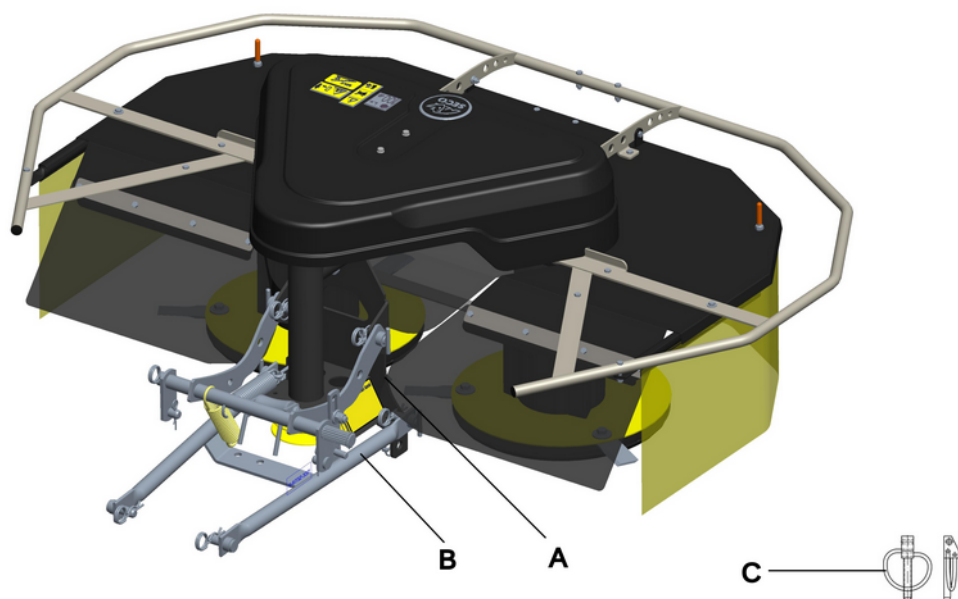
\* zpětná montáž žacího ústrojí se nedoporučuje



Z důvodu bezpečné a správné montáže instalujte bubnovou sekačku na žací stroj **ve dvou osobách!**

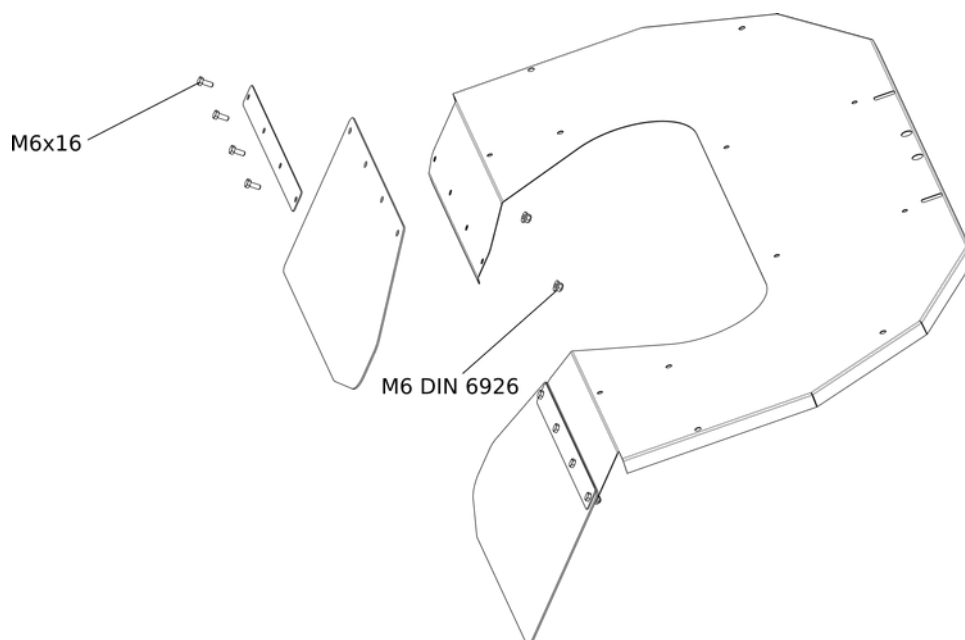
## 6. MONTÁŽ A PŘIPOJENÍ BUBNOVÉ SEKAČKY

6.1



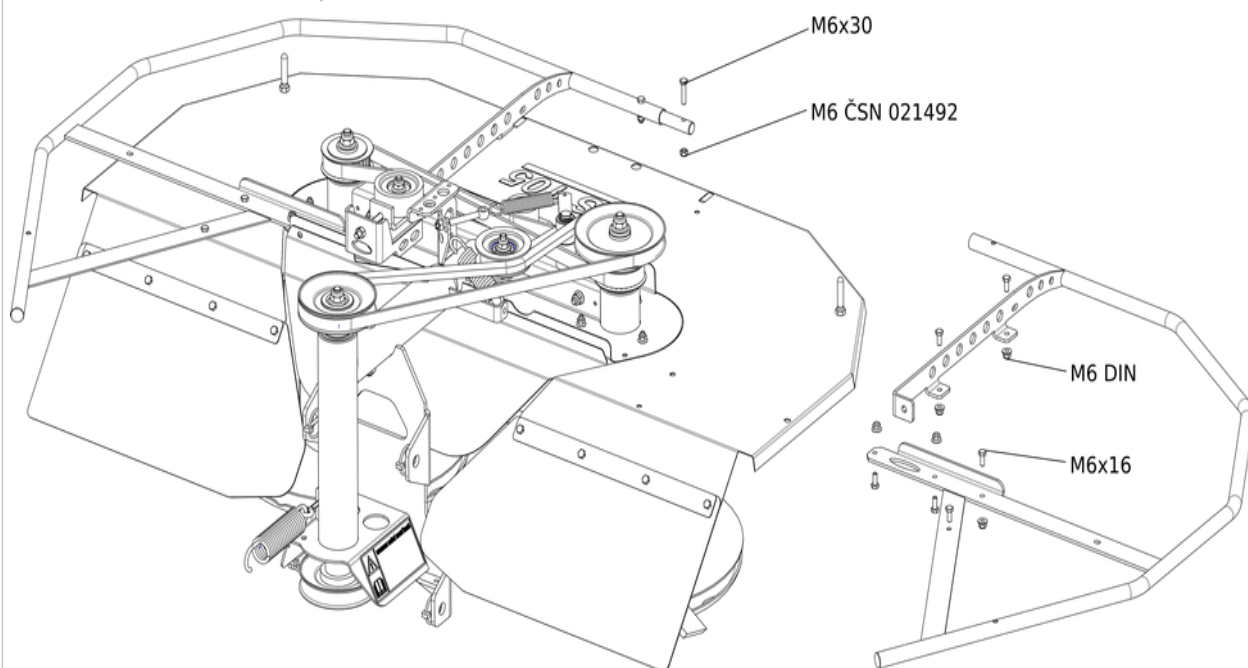
Připojte držák bubnové sekačky [A] k ramenům univerzálního závěsu [B] zasunutím čepů. Čepy zajistěte závlačkami [C], které jsou součástí BS 105

6.2



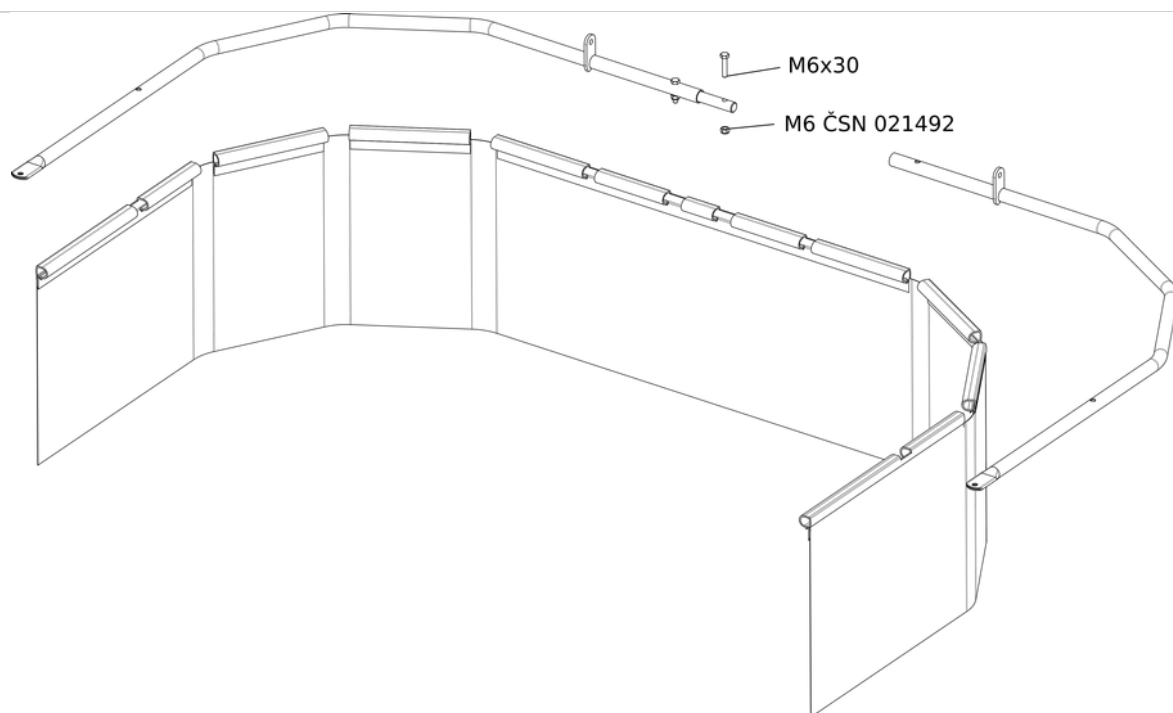
Přišroubujte gumové clony k zadní části krytu bubnové sekačky

6.3



Přimontujte kryt bubnové sekačky a ochranný rám

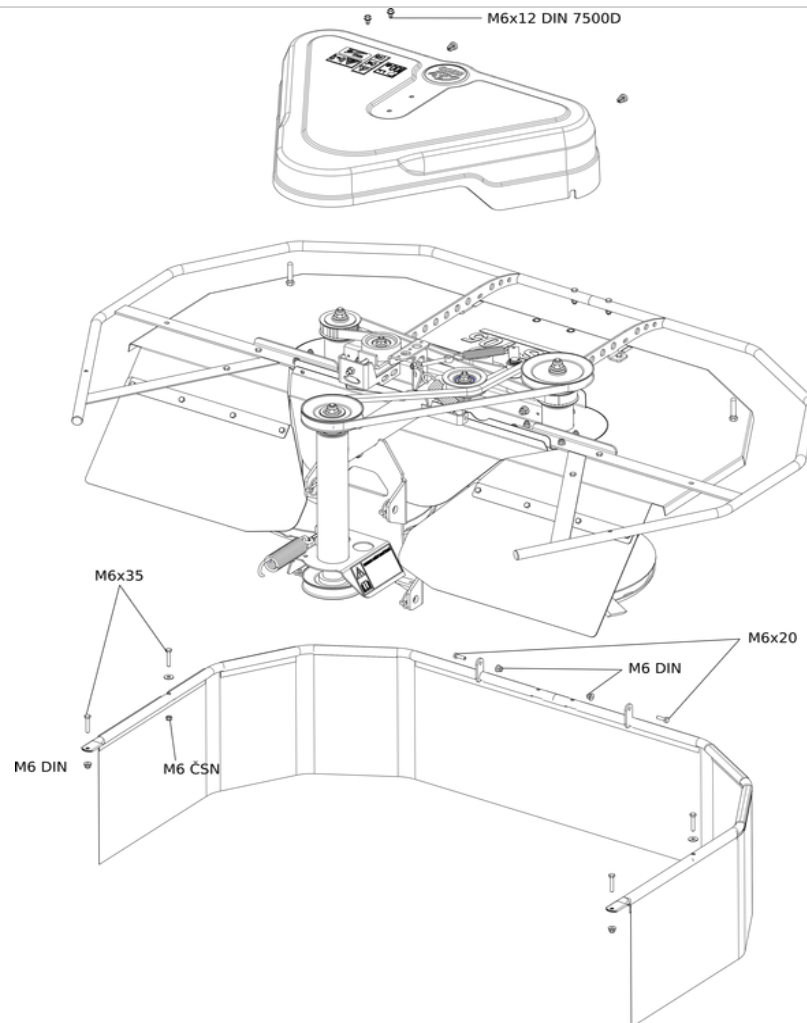
6.4



Smontujte rám pro ochrannou textílii a textílii k němu připevněte.

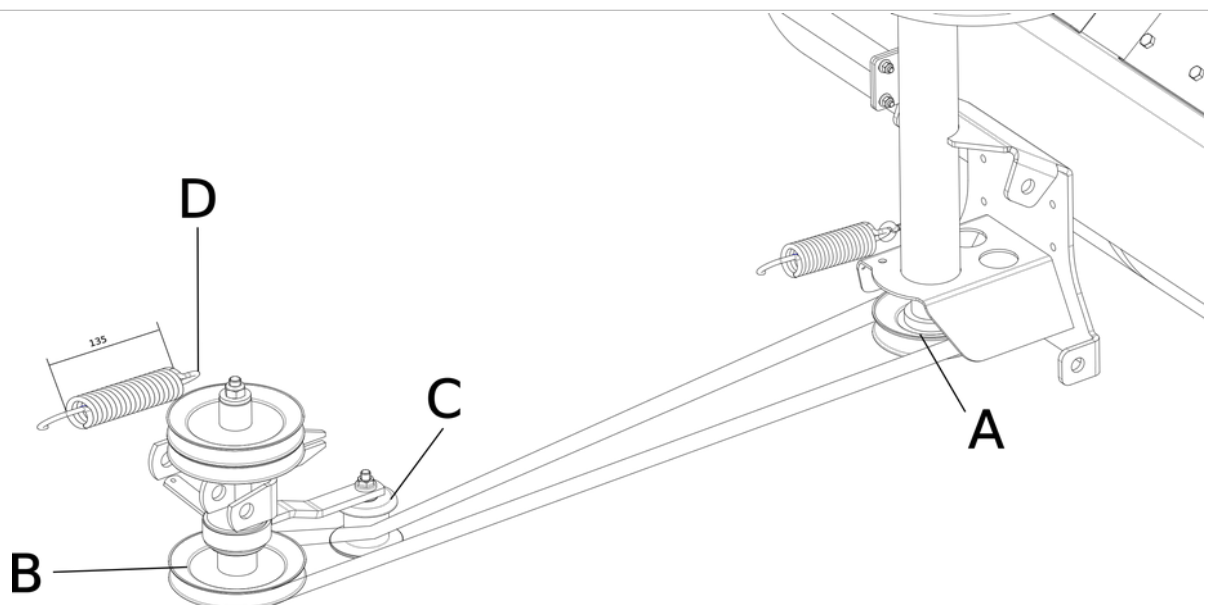


6.5



Přimontujte rám s ochrannou textilí a kryt řemene k ochrannému rámu bubnové sekačky.

6.6



Nasadte řemen na řemenici bubnové sekačky [A] a na dolní řemenici těžkého pohonu [B]. Řemen vedte okolo vodící kladky [C]. Napněte pružinu vodící kladky těžkého pohonu [D] na míru 135mm přes závity. Pomocnou pružinu sekačky zavlékněte za horní rameno závěsu.

## 7. PROVOZ BUBNOVÉ SEKAČKY

### 7.1 Zapnutí a vypnutí

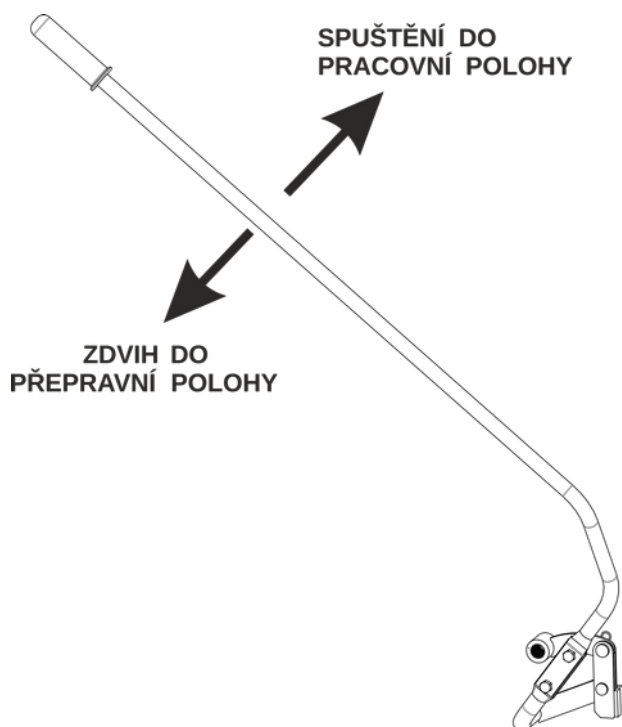
Bubnová sekačka se spouští pomocí spínače žacího ústrojí na panelu ovladačů u volantu stroje.



#### Postup:

- Nastartujte žací stroj dle návodu k použití a ponechtejete motor tři minuty běžet.
- Pokud není bubnová sekačka v transportní poloze, přesuňte ji do ní zatlačením na páku zdvihu.
- Spínačem žacího ústrojí zapněte pohon.
- Spusťte bubnovou sekačku do pracovní polohy.
- Páčku nastavení plynu dejte do polohy "**MAX**".
- Pomalu a plynule se rozjeďte.

Po ukončení práce vypněte bubnovou sekačku přepnutím spínače žacího ústrojí do polohy vypnuto. Po tom přesuňte páku do přepravní polohy.



## 8. ÚDRŽBA

### 8.1 Údržba po práci

- Po každé práci odstraňte všechny **nečistoty** z povrchu bubnové sekačky a krytů.



**UPOZORNĚNÍ:** Čištění provádějte **VŽDY při vypnutém stroji**. Používejte ochranné rukavice.

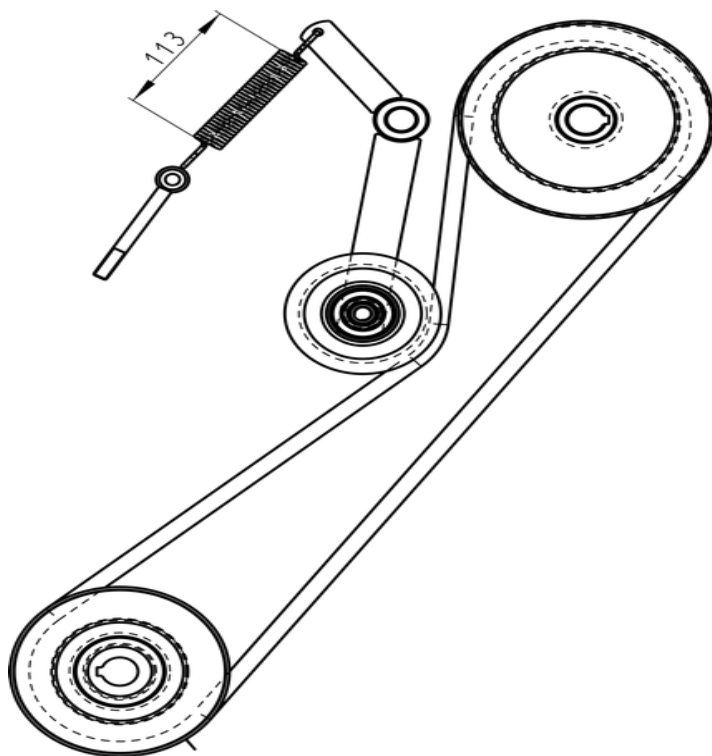
### 8.2 Pravidelná údržba

- Při výměně žacích nožů, vždy vyměňte i **samojistné matice M10 CSN021492.55**
- Pravidelně kontrolujte všechny **šroubové spoje** a v případě potřeby je dotáhněte.
- Pravidelně kontrolujte **stav a napnutí řemenů** bubnové sekačky. Spatříte-li opotřebení nebo poškození, řemen ihned vyměňte za nový.

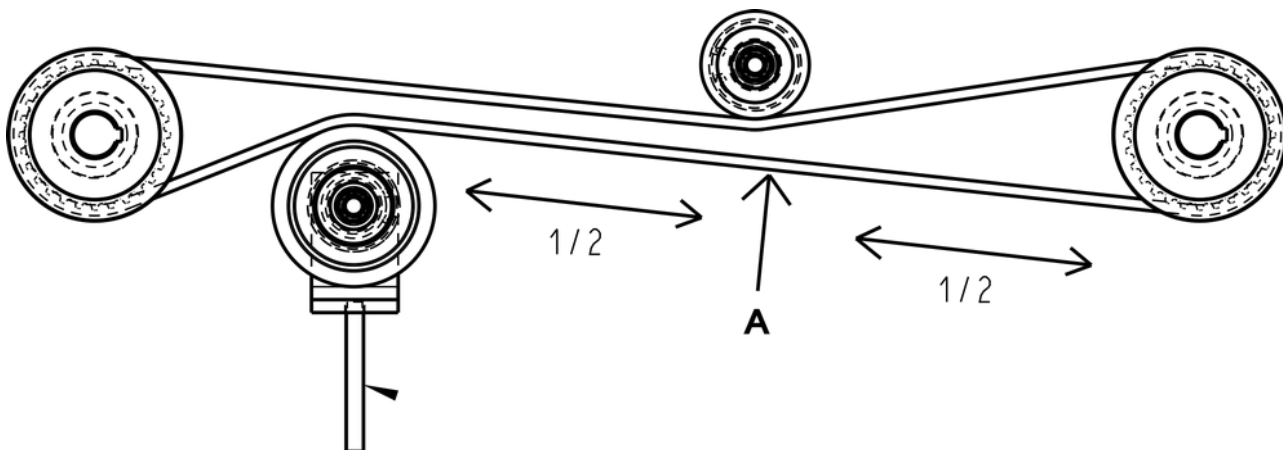
### 8.3 NAPNUTÍ ŘEMENŮ BUBNOVÉ SEKAČKY

- Napnutí KLÍNOVÉHO ŘEMENE

Délka pružiny aktivní napínací kladky klínového řemene - 113mm (měřeno přes závity)



Kladka pro předepnutí je nastavena z výroby do běžné pracovní pozice.



A - průhyb ozubeného řemene při síle 70N 6-7mm

## 9. PŘÍDAVNÉ PŘÍSLUŠENSTVÍ A NÁHRADNÍ DÍLY

Pro bližší informace přídatném příslušenství a náhradních dílech kontaktujte prosím vašeho nejbližšího prodejce, nebo naše technické oddělení.

## 10. ODPOJENÍ A SKLADOVÁNÍ

Potřebujete-li bubnovou sekačku demontovat ze stroje, např. z důvodů montáže jiného příslušenství nebo dlouhodobého nevyužívání, jednoduše jej odpojte.

Bubnovou sekačku důkladně očistěte a omyjte, utáhněte uvolněné spoje. Skladujte jej přikrytou v suchém a čistém prostředí.

## 11. VYŘAZENÍ Z PROVOZU A LIKVIDACE

Před tím, než příslušenství zlikvidujete, učiňte ho nepoužitelným. I výrobky s ukončenou životností totiž obsahují suroviny, které je možné znovu použít. Tyto odevzdejte do sběrné suroviny. Doporučujeme nechat zlikvidovat příslušenství firmou, které je na to specializovaná. Při likvidaci příslušenství vlastními silami je nutno dodržet příslušné národní předpisy o likvidaci odpadu.

## 12. ZÁRUKA

Záruční doba činí 24 měsíců. Při výměně některého celku, nebo z důvodu reklamace je záruční doba na tento díl 6 měsíců od data výměny, minimálně však po dobu záruky celého příslušenství. Při záruční opravě se záruční doba prodlužuje o dobu trvání opravy.

Výrobce odpovídá za to, že výrobek bude mít po celou záruční dobu vlastnosti a parametry, uváděné výrobcem. Výrobce neodpovídá za vady výrobku způsobené běžným opotřebením, chybným skladováním, neodbornou obsluhou, zásahem do konstrukce příslušenství, havárií a použitím v rozporu s návodem k použití.



*Seco Industries s.r.o. neustále pokračuje ve vývoji a zdokonalování všech vyráběných strojů a příslušenství. Proto může dojít k odchylkám textu a vyobrazení tohoto návodu od skutečnosti. Z toho nemohou být vyvozovány žádné nároky.*

*Tisk, rozmnožování, zveřejňování a překlad, a to i částí, není bez písemného souhlasu Seco Industries s.r.o. povolen. Změny jsou vyhrazeny.*

# ES PROHLÁŠENÍ O SHODĚ (originál)

dle: Směrnice Rady č. 2006/42/EC (nařízení vlády NV 176/2008 Sb.)

Směrnice Rady č. 2000/14/EC (nařízení vlády NV 9/2002 Sb.)

A. My: Seco Industries, s.r.o., Podnikatelská 552, Běchovice, 190 11 Praha 9

odštěpný závod Jičín, Jungmannova 11

IČO: 05391423

**vydáváme na vlastní zodpovědnost toto prohlášení:**

B. Strojní zařízení

- název : **Bubnová sekačka**

- typ : **BS 105**

výrobní číslo : 001 – 500

rok výroby: 2021

Popis:

Bubnová sekačka je určena k agregaci s žacími stroji SECO Starjet UJ 102 , UJ 122 a Goliath GC 92/110/132. Slouží k sečení všech druhů travních porostů.

Záběr žacího ústrojí 105 cm, délka 1005 mm, šířka 1490 mm, výška 530 mm, hmotnost 74 kg.

C. Předpisy, které byly použity k posouzení shody :

ČSN EN ISO 12100, ČSN EN ISO 4254-1, ČSN EN ISO 4254-12

ČSN EN ISO 11201, ČSN EN ISO 3744

D. Posouzení shody bylo provedeno postupem stanoveným v:

- Směrnice Rady č. 2006/42/EC, Článek 12, příloha VIII, (eqv. § 5, příloha č. 8, NV č. 176/2008 Sb.)

- Směrnice Rady č. 2000/14/EC, příloha VIII (eqv. příloha č. 7, NV č. 9/2002 Sb.)

E. Potvrzujeme, že:

- toto strojní zařízení definované uvedenými údaji je ve shodě s požadavky uvedenými ve výše uvedených technických předpisech a je za podmínek obvyklého použití bezpečné.

- jsou přijata opatření k zabezpečení shody všech výrobků uváděných na trh s technickou dokumentací a požadavky technických předpisů.

F. Osoby zúčastněné na posouzení shody:

Autorizovaná osoba č. 255, Notifikovaná osoba č. 1016

Státní zkušebna strojů a.s.

Třanovského 622/11, 163 04 Praha Řepy, ČR

Závěrečná zpráva č. 39270

Naměřená hladina akustického výkonu:  $L_{WA} = 98,9$  dB

Garantovaná hladina akustického výkonu:  $L_{WA,G} = 100$  dB

Technická dokumentace v rozsahu dle přílohy VII je uložena u výrobce na adrese:

Seco Industries, s.r.o.

Jungmannova 11

506 01 Jičín

V Jičíně 19.3. 2021



Ing. Aleš Housa  
ředitel divize strojů