

CZ - Samojízdný žací stroj / SK - Samohybný žací stroj
EN - Riding mower / DE - Aufsitzmäher



CHALLENGE MJ 102



CE

CZ **Návod k použití**
(původní návod k použití)

SK **Návod na použitie**
(Preklad pôvodného návodu)

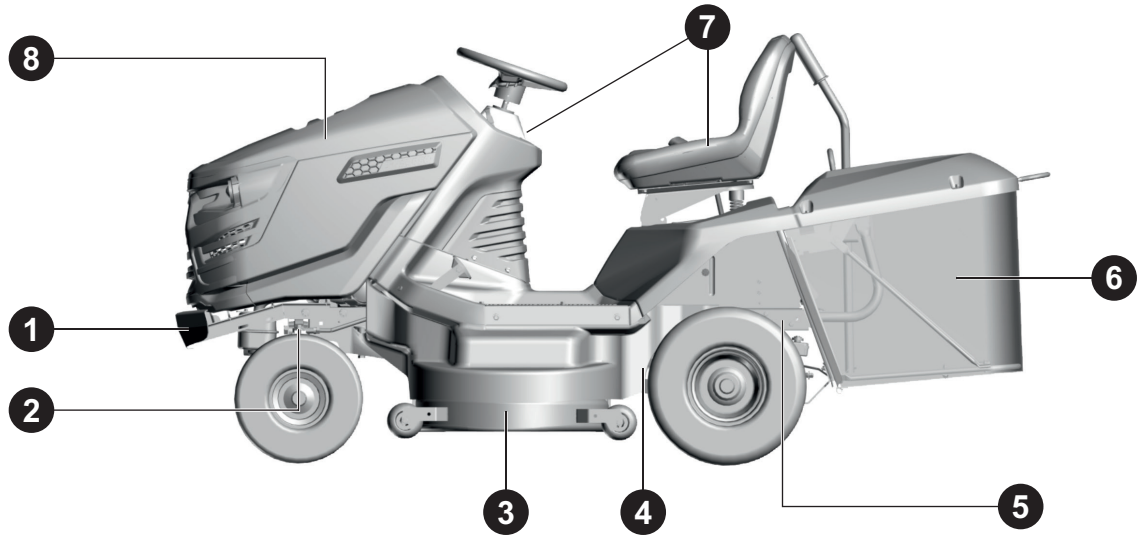
EN **User's manual**
(translation of the original user's manual)

DE **Bedienungsanleitung**
(übersetzung der Originalbenutzeranleitung)

SECO
I N D U S T R I E S

CZ	Návod k použití	21
SK	Návod na použitie	58
EN	User's manual	95
DE	Bedienungsanleitung	133

1.2



1.3

TYPE N°:	xxxxxxxxxxxxxxxxxxxxxx	UK CA
ENGINE:	self-propelled mower	
YEAR OF PRODUCTION:	xxxx	CE
WEIGHT:	xxx kg	
FABRICATION:	Seco Industries, s.r.o. Jungmannova 11, Valdicke Předměstí, 506 01 Jičín Czech Republic	
SERIAL NO.:	XXXXXXXXXX	MADE IN EUROPE

MAX 12°

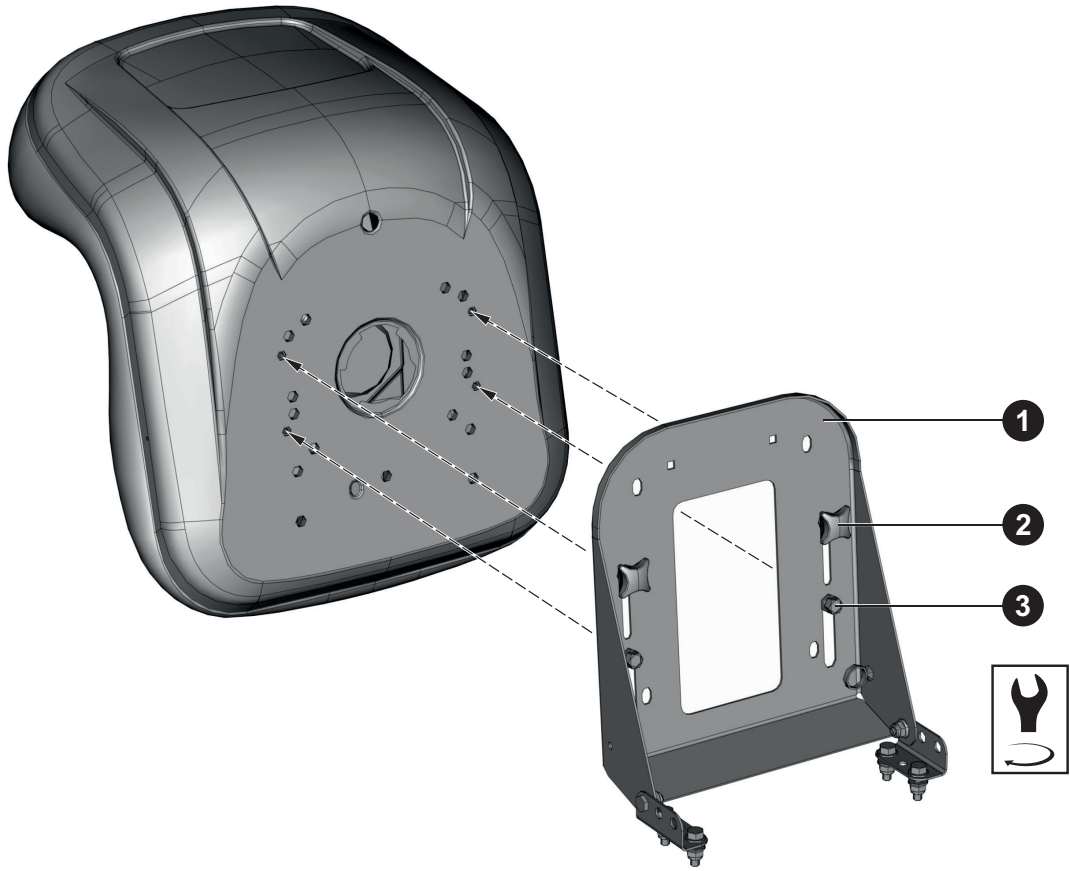
100 dB

R N F

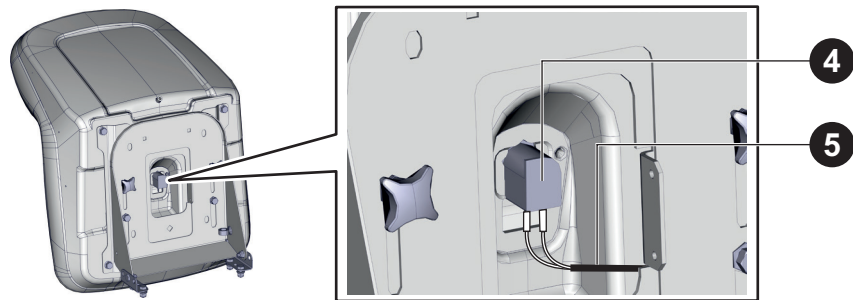
(O)

100 dB

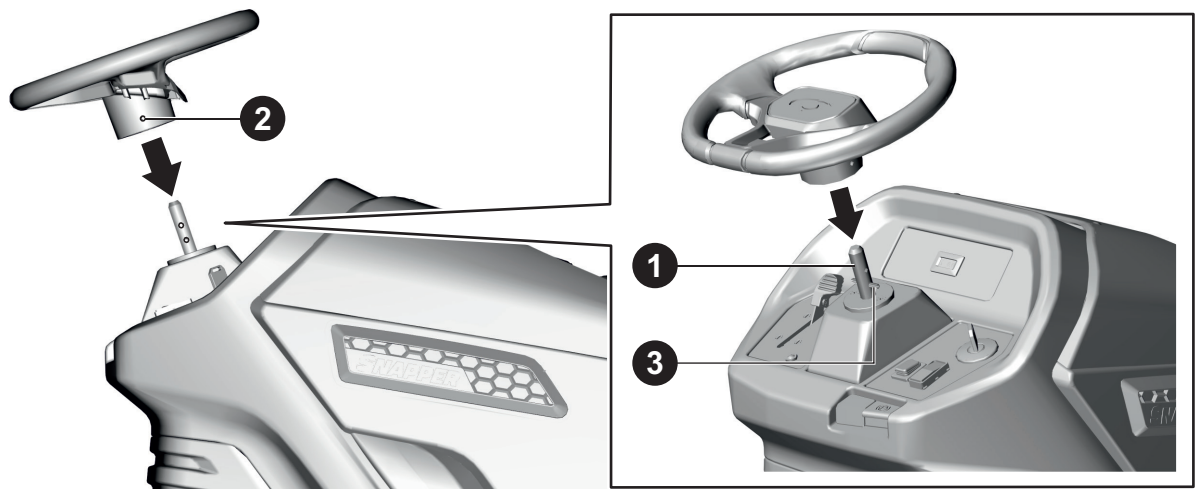
3.5.1a



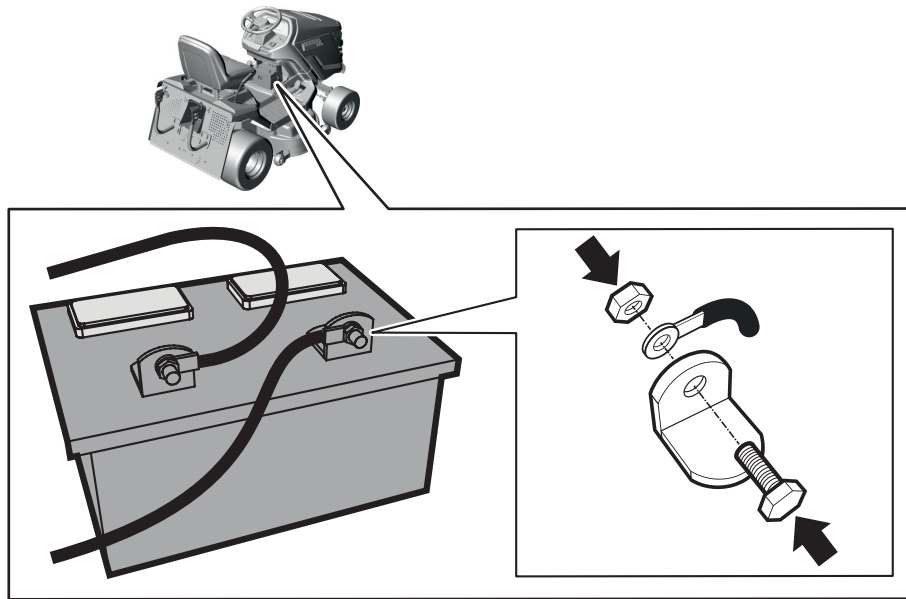
3.5.1b



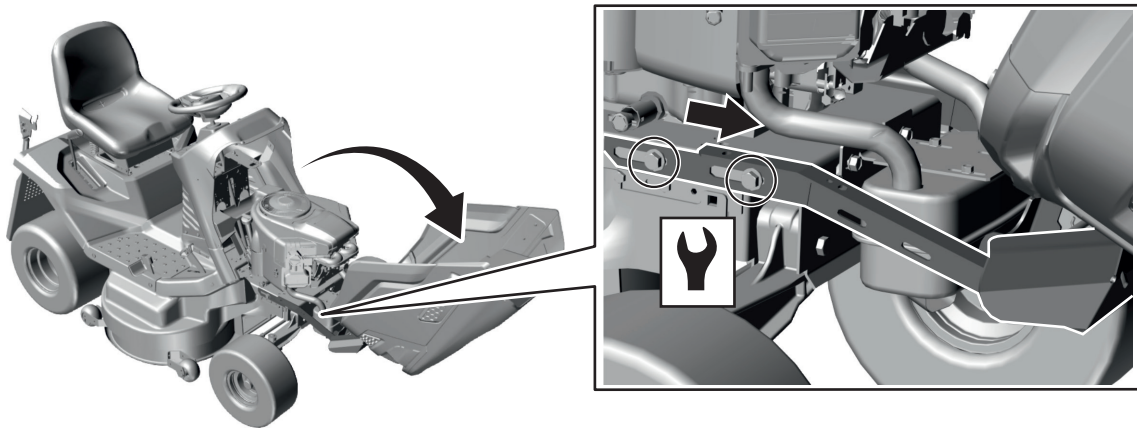
3.5.1c



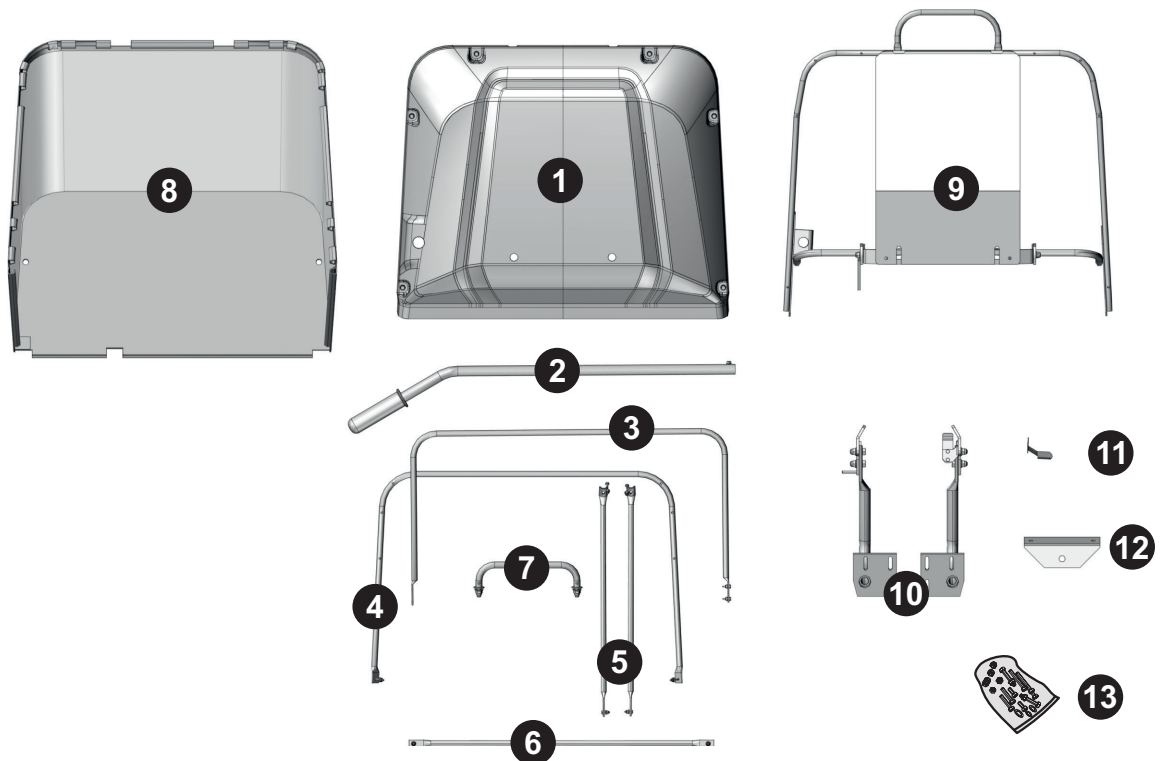
3.5.1d



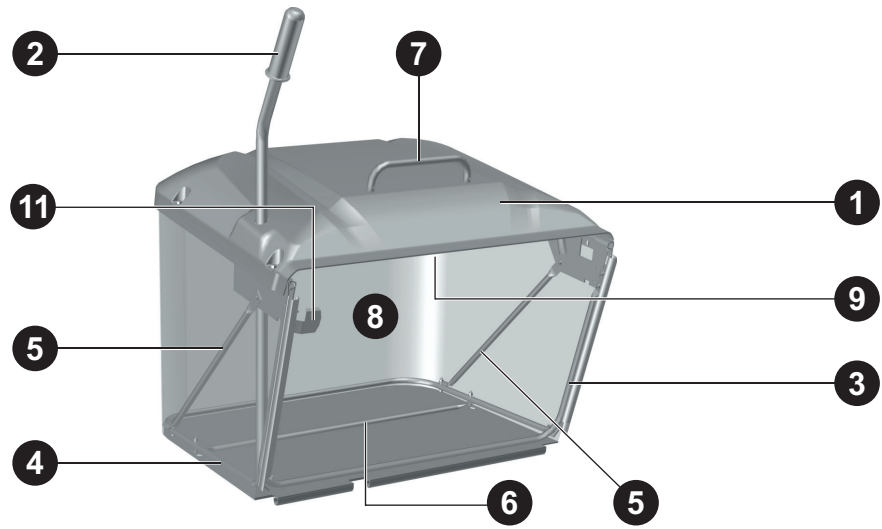
3.5.1e



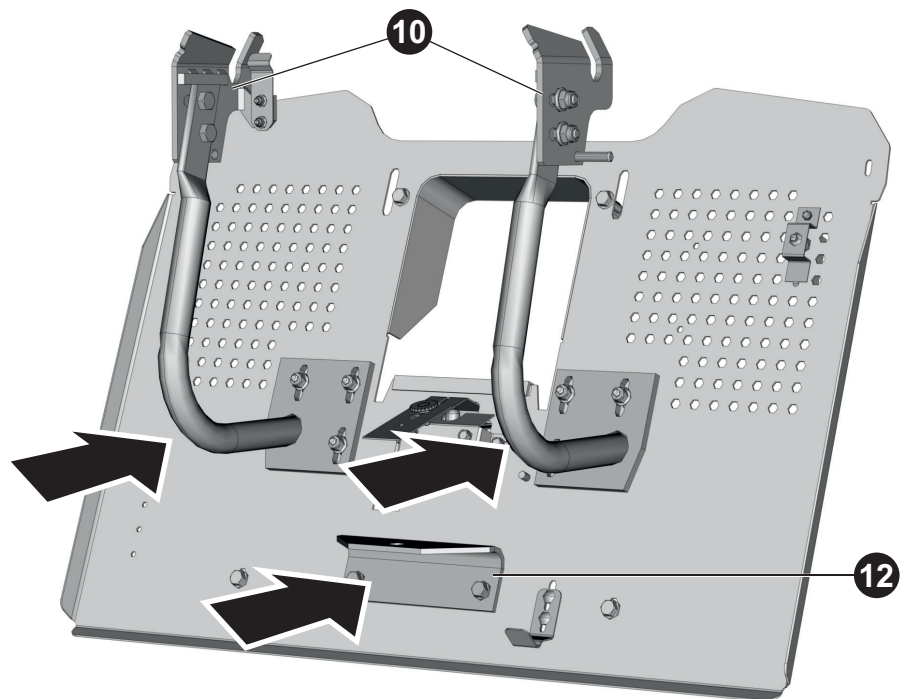
3.5.2a



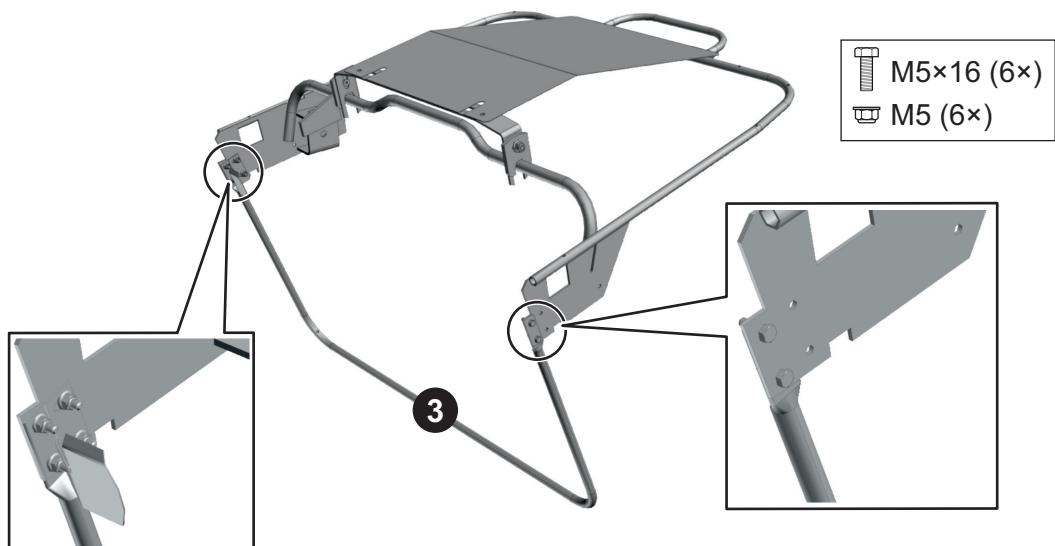
3.5.2b

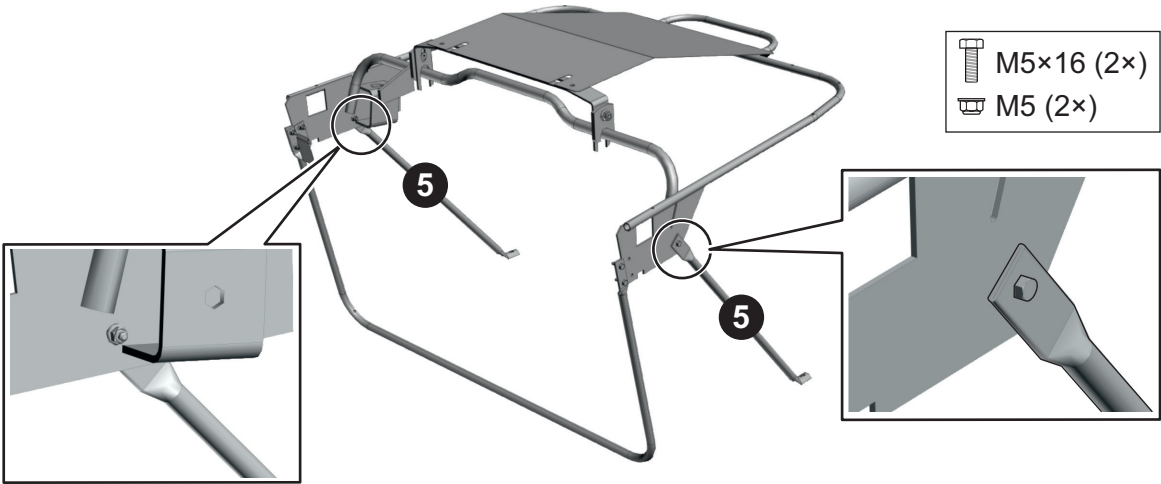
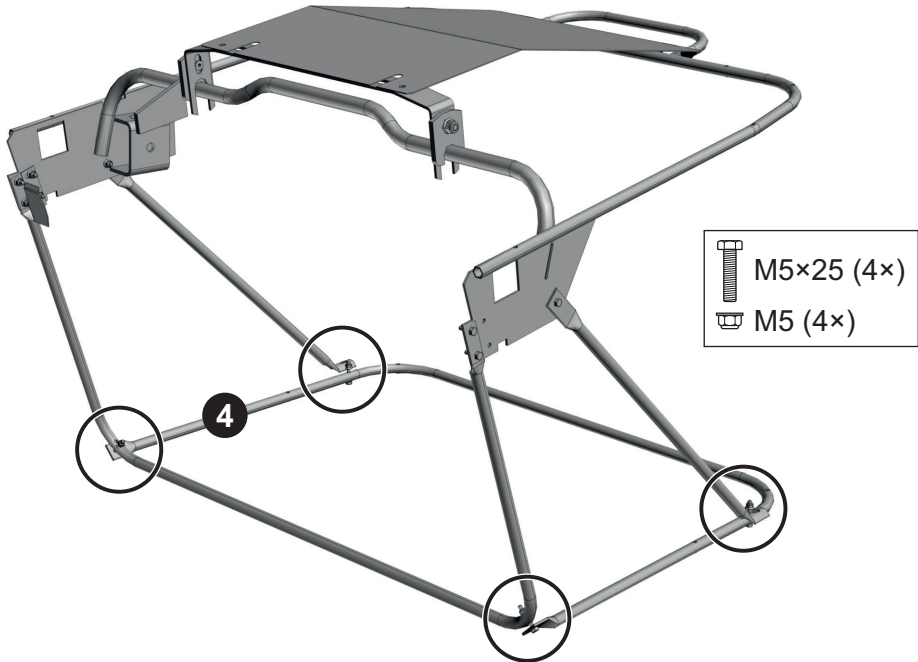
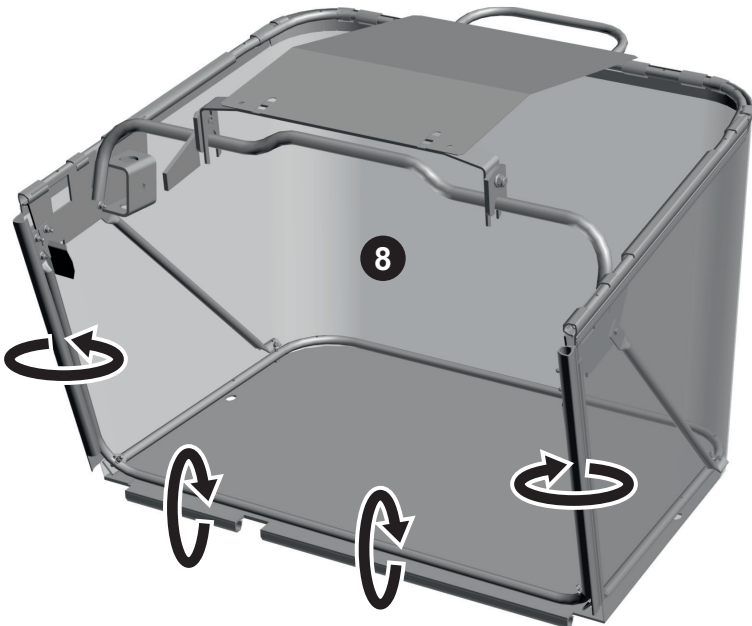


3.5.2c



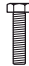

3.5.2d



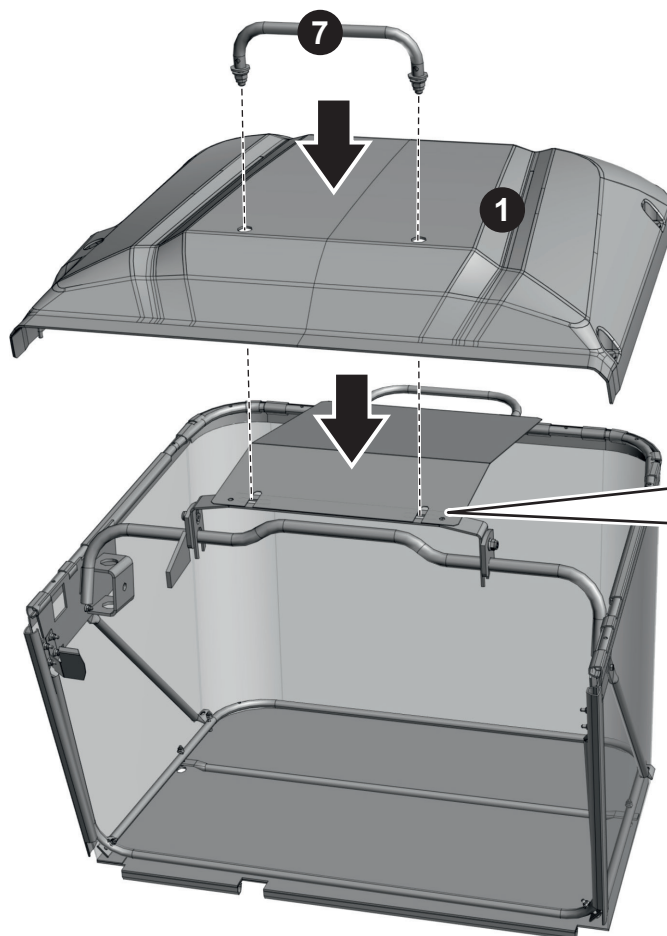
<p>3.5.2e</p>	 <p>M5×16 (2×) M5 (2×)</p>
<p>3.5.2f</p>	 <p>M5×25 (4×) M5 (4×)</p>
<p>3.5.2g</p>	 <p>8</p>



3.5.2h



-  M5x25 (2x)
-  M5 (2x)

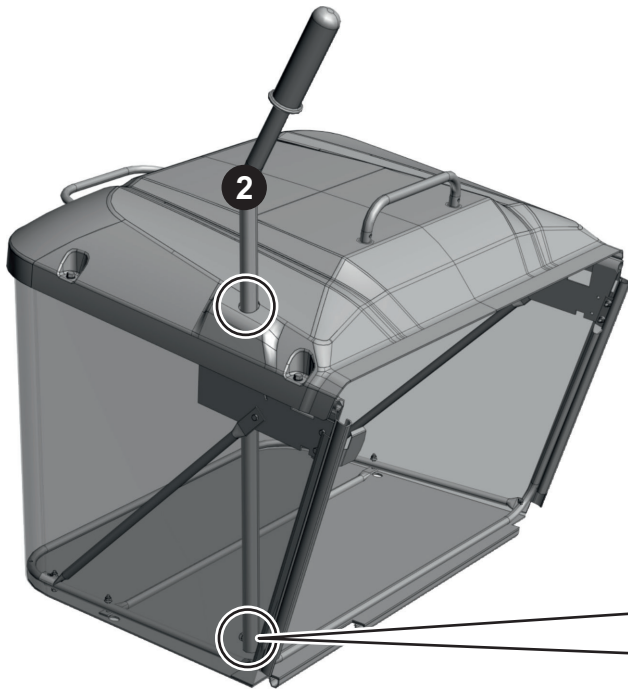
3.5.2i

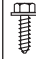


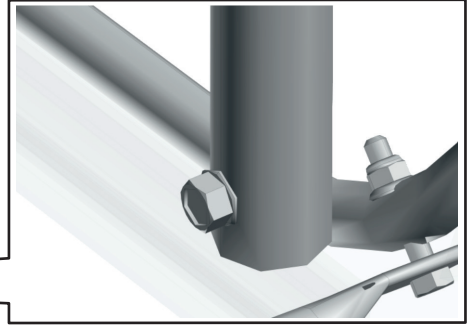
-  M10 (2x)
-  $\varnothing 11$ mm



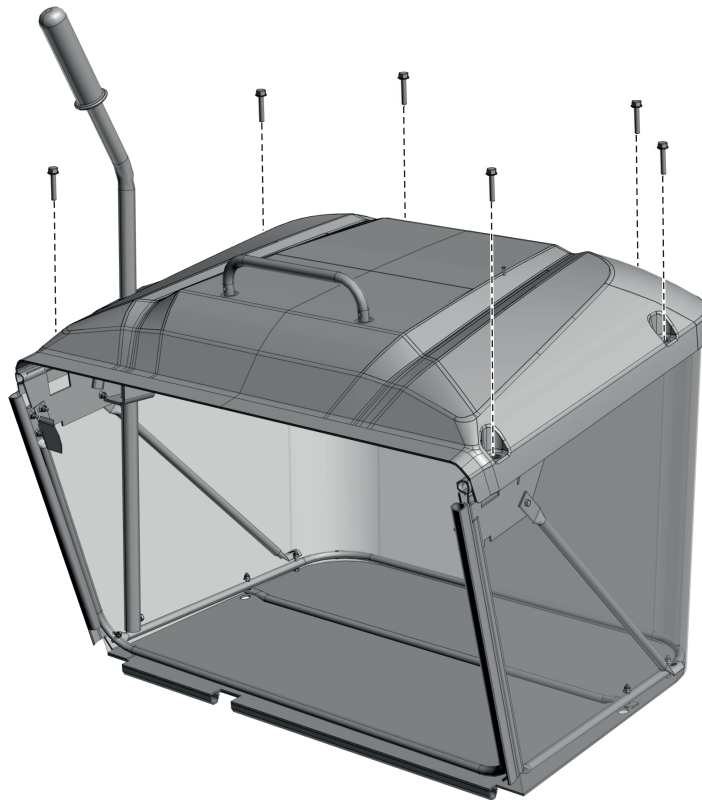
3.5.2j

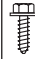


 M6×10 (1×)

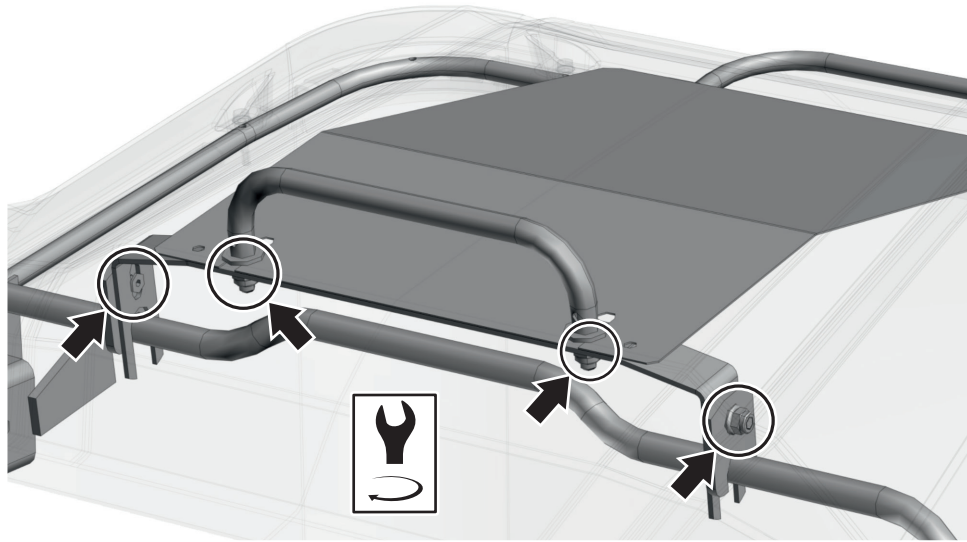


3.5.2k

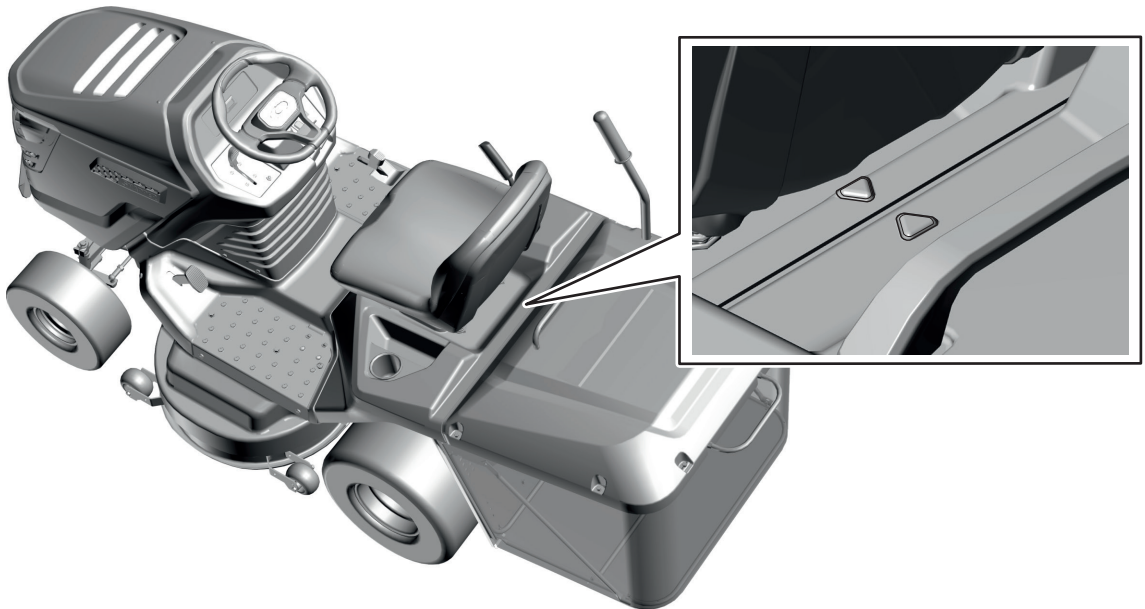


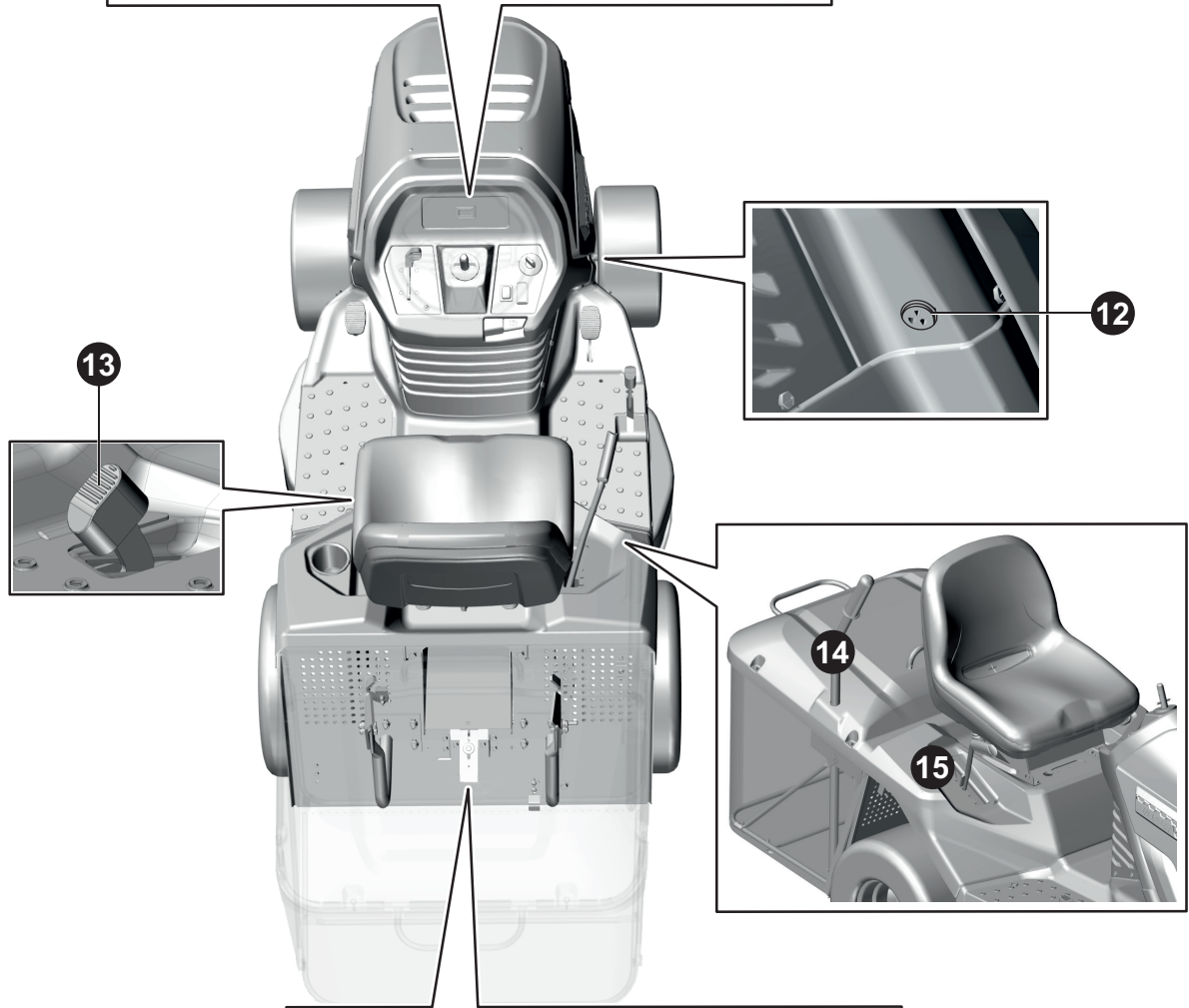
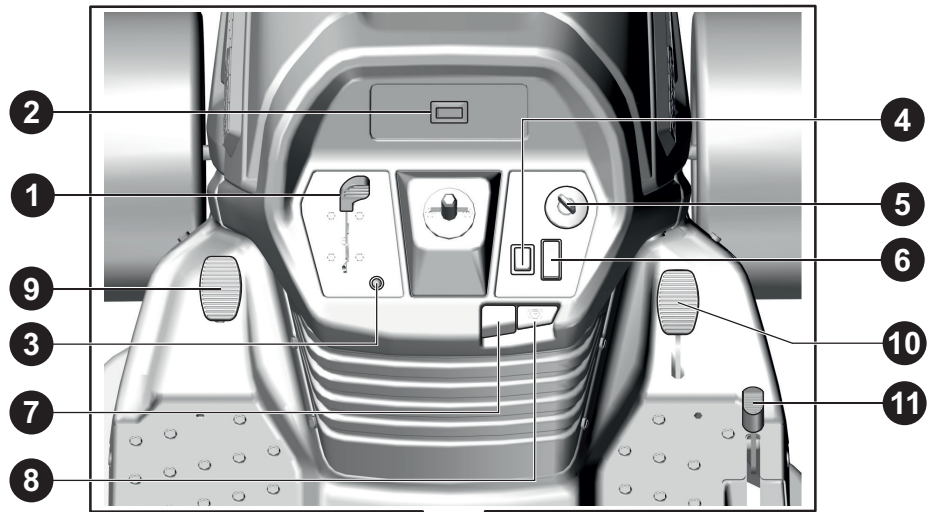
 ST6,3×32 (6×)

3.5.2I

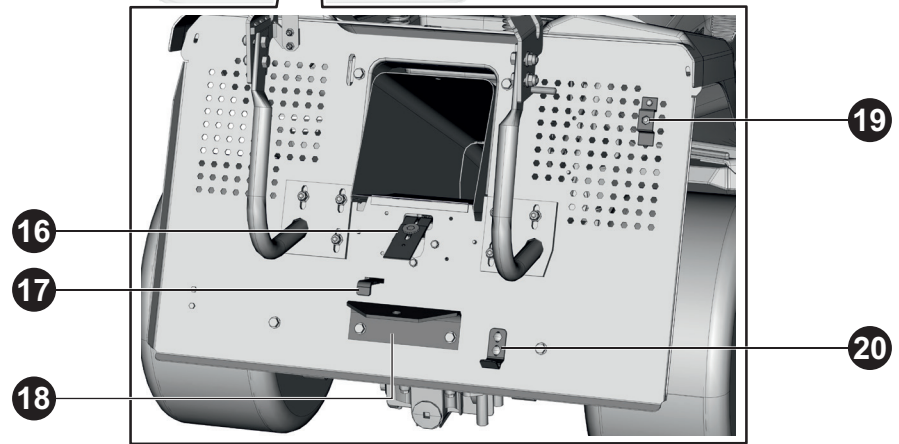
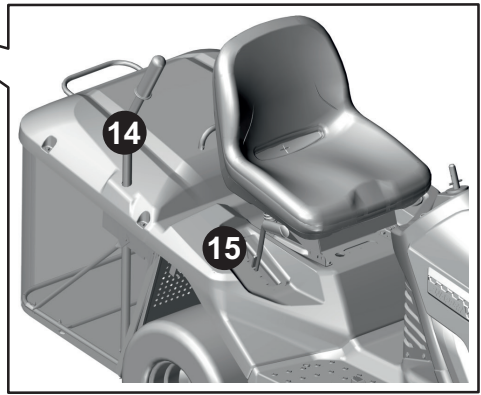


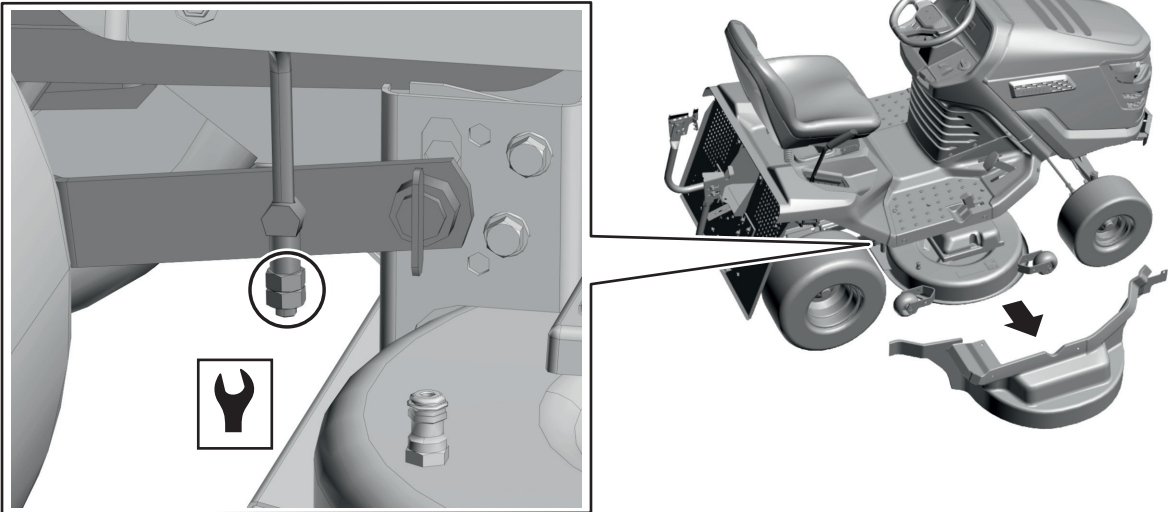
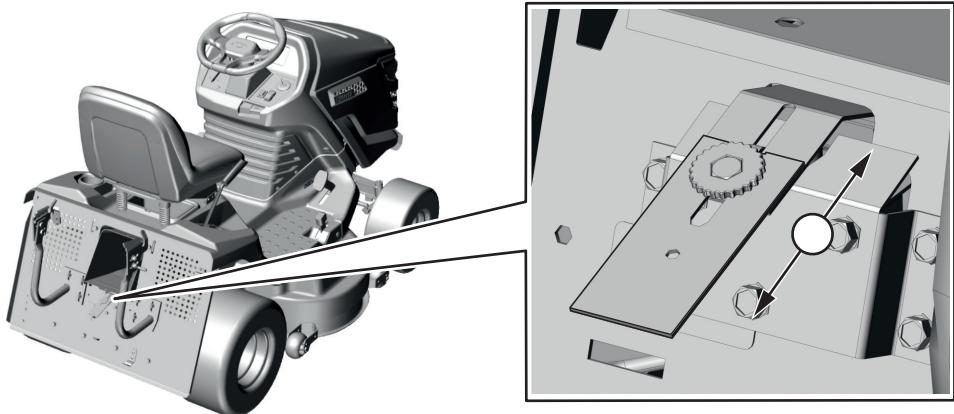
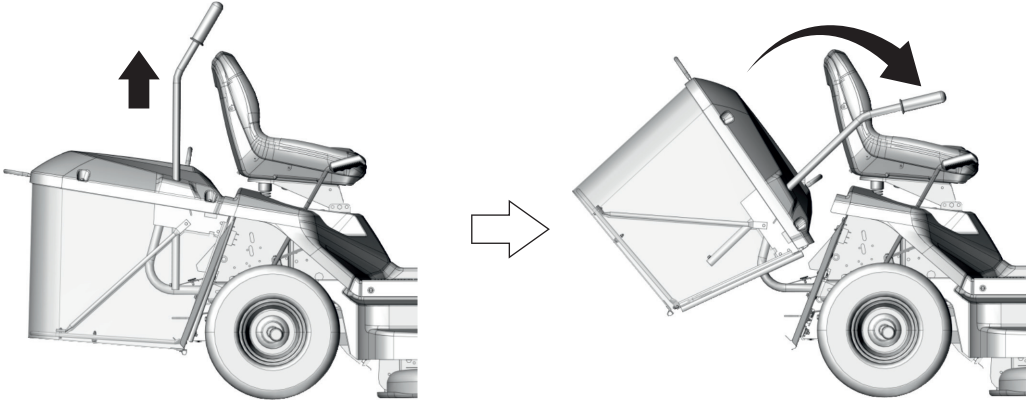
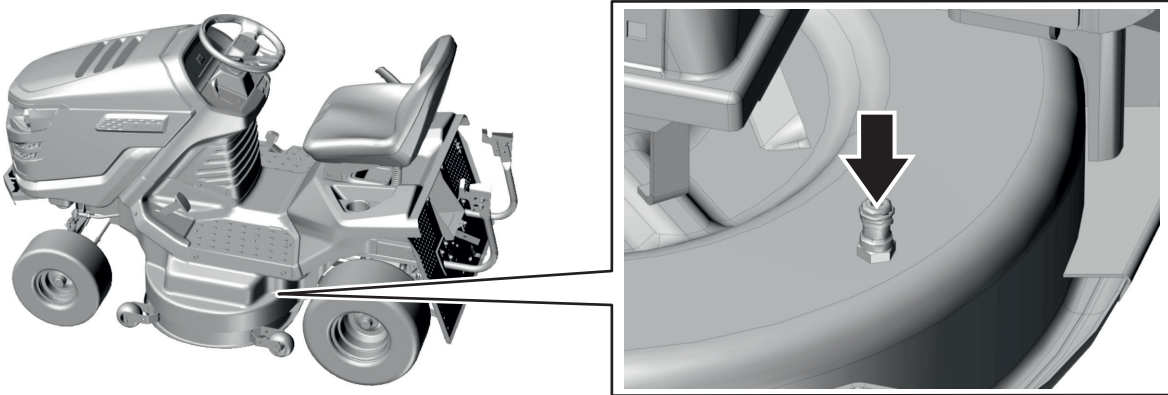
3.5.2m



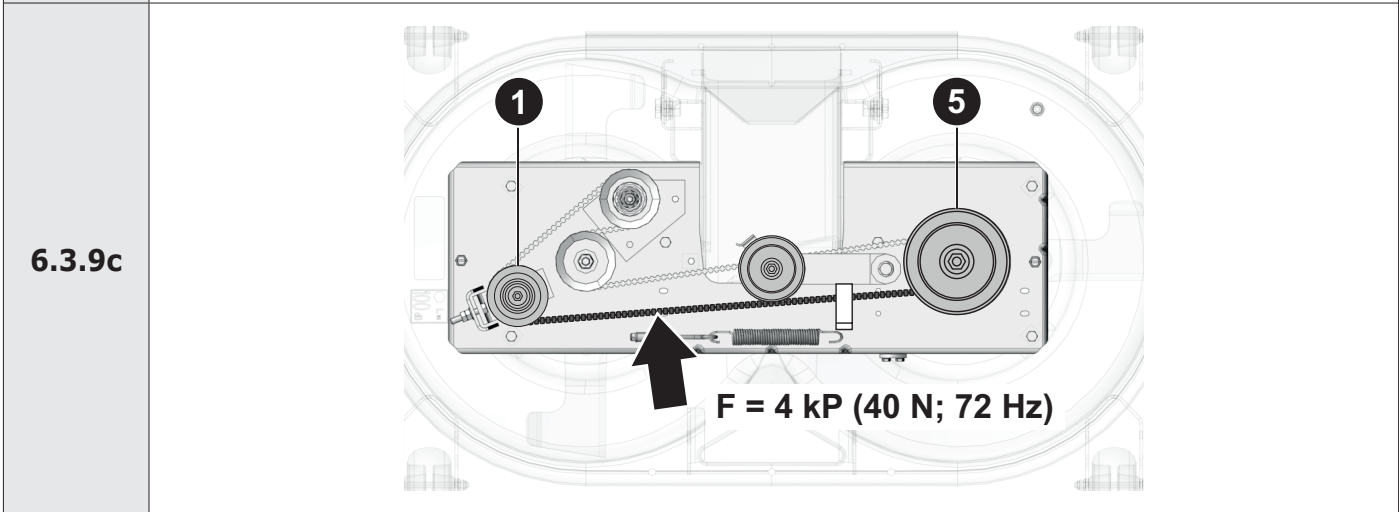
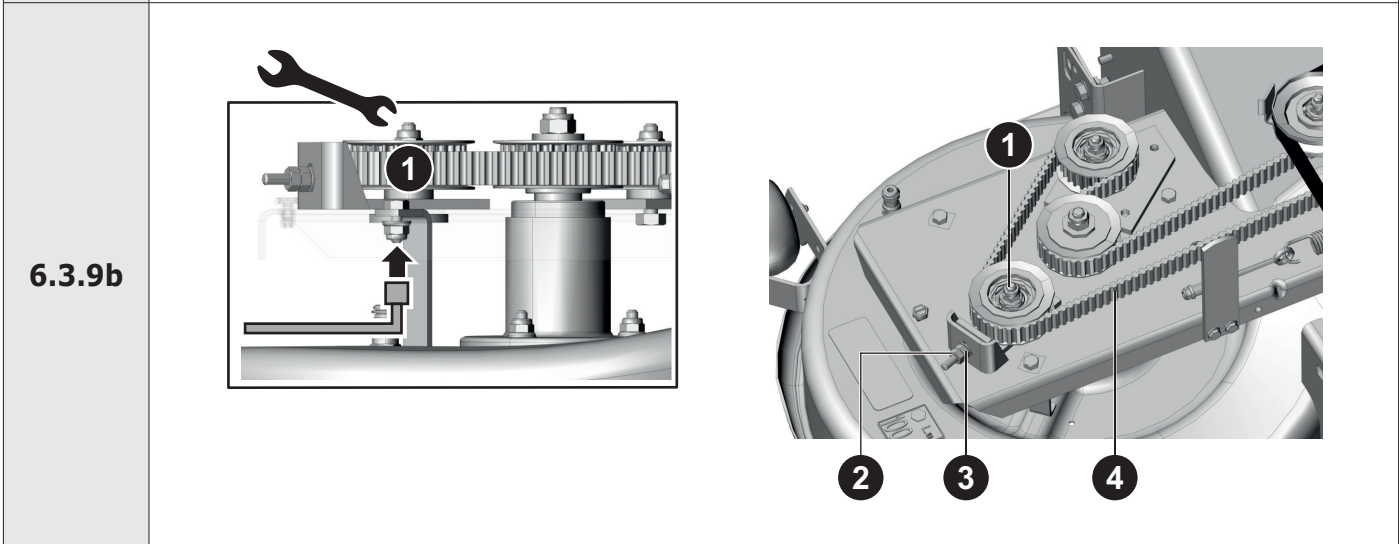
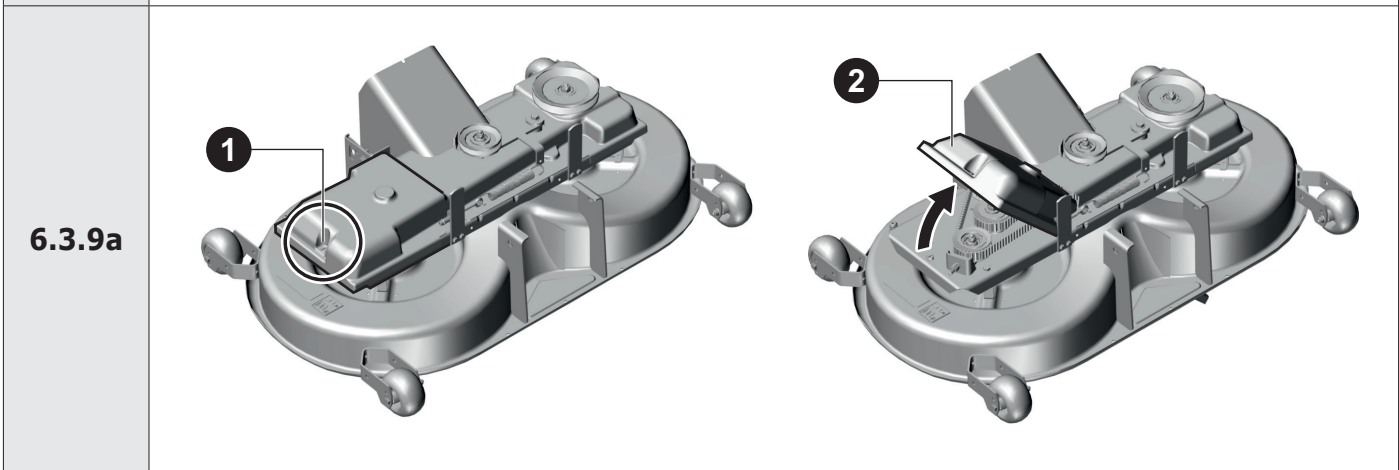
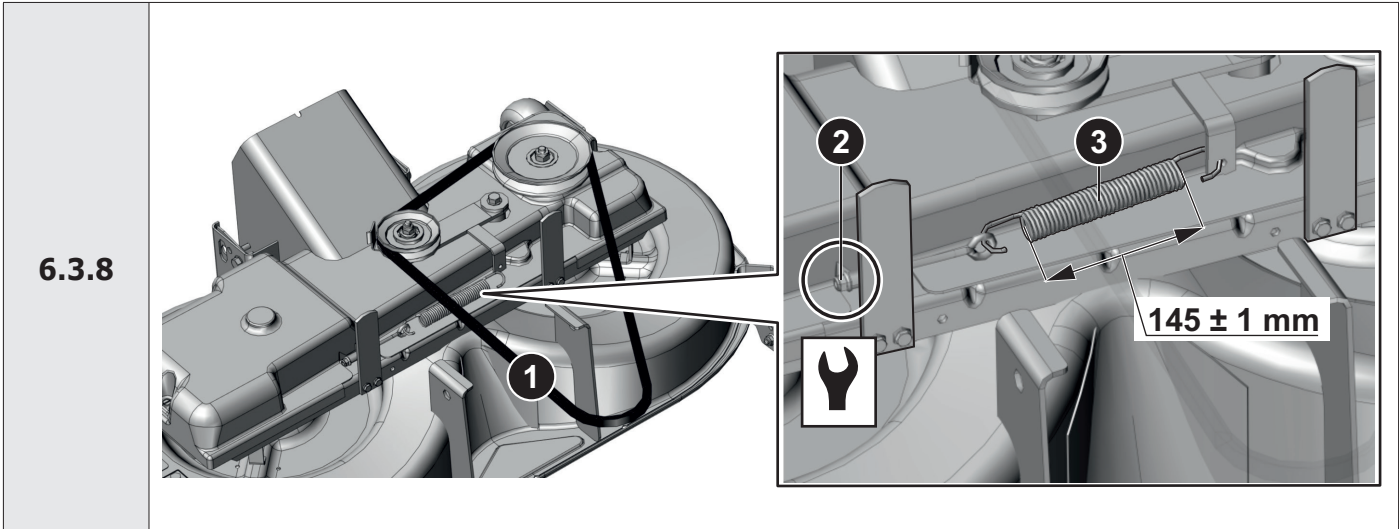


4.1

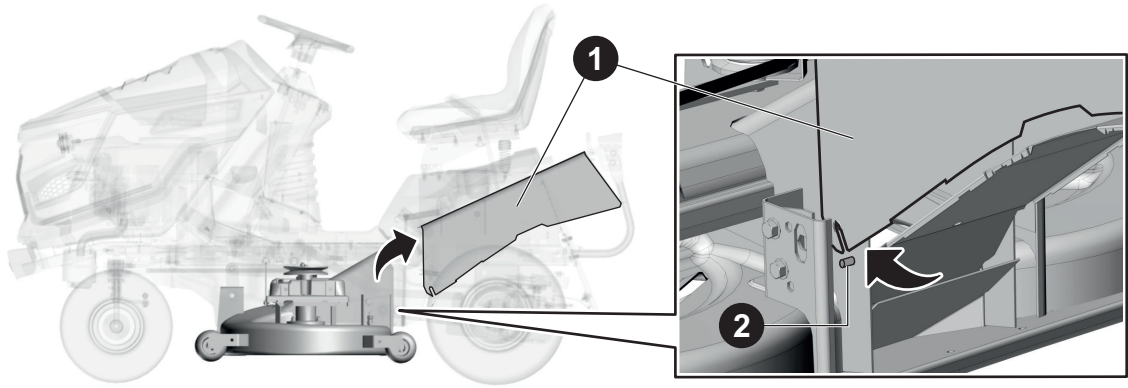


<p>5.4.3</p>	
<p>5.6a</p>	
<p>5.6b</p>	
<p>6.2.2</p>	

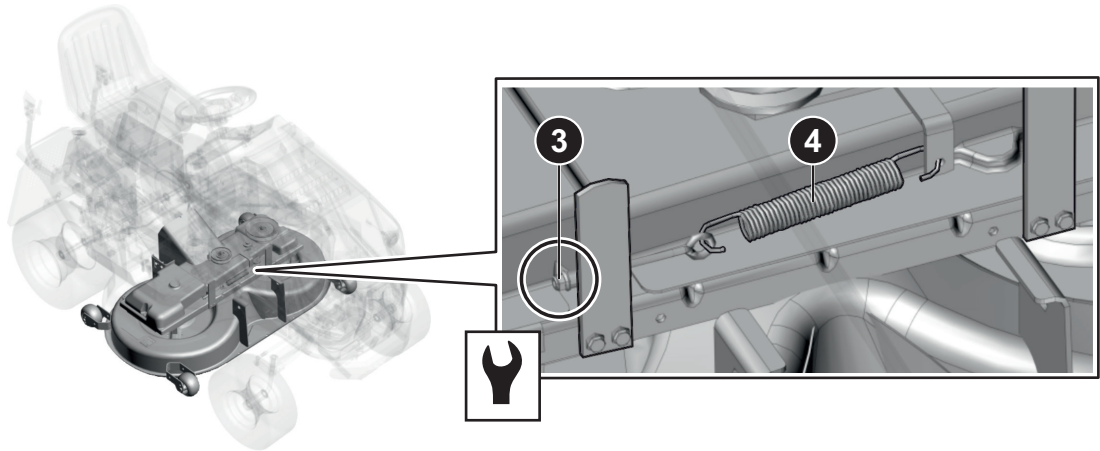
<p>6.3.3</p>	
<p>6.3.6a</p>	
<p>6.3.6b</p>	
<p>6.3.7a</p>	<p>A = 23-25 mm B = 28-32 mm</p>
<p>6.3.7b</p>	



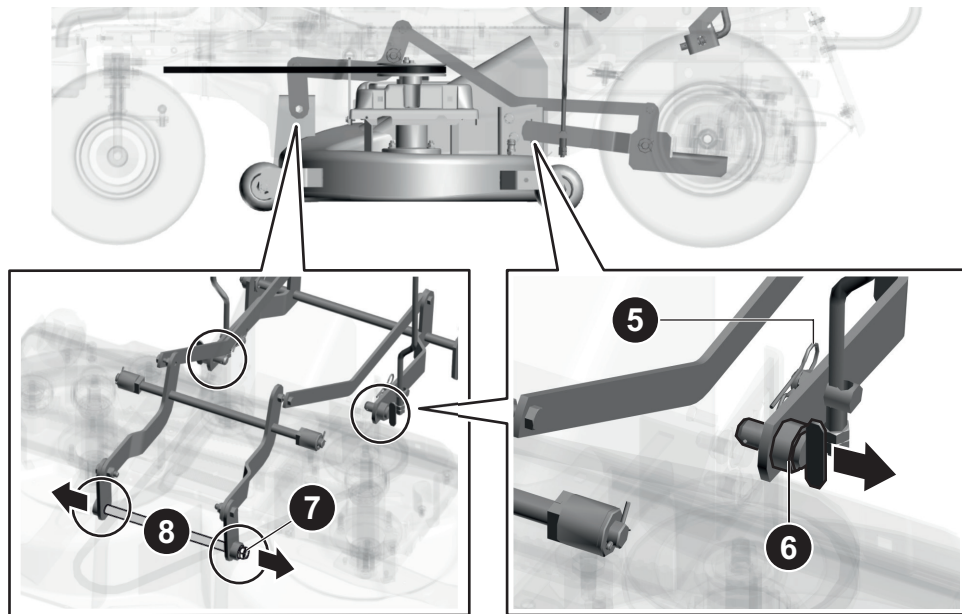
6.3.10a



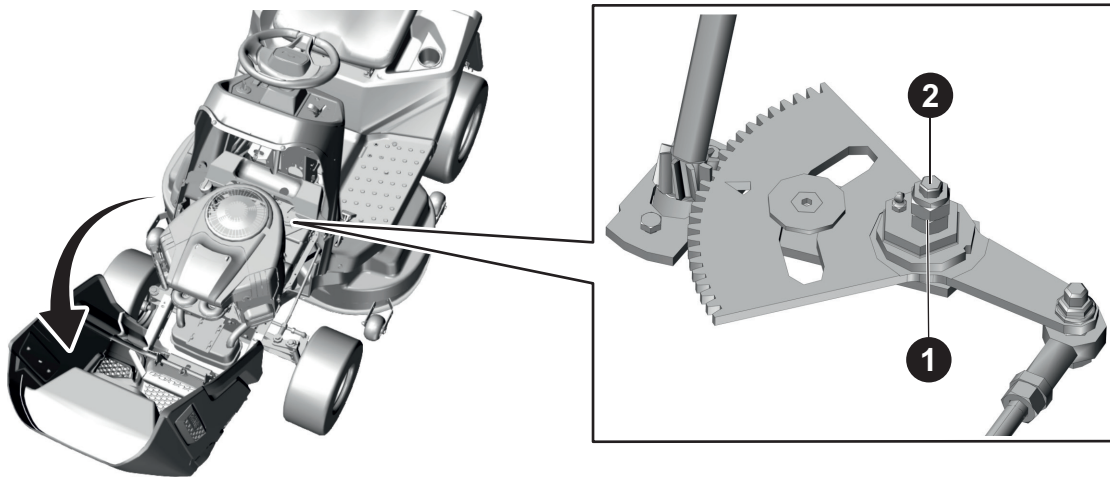
6.3.10b



6.3.10c

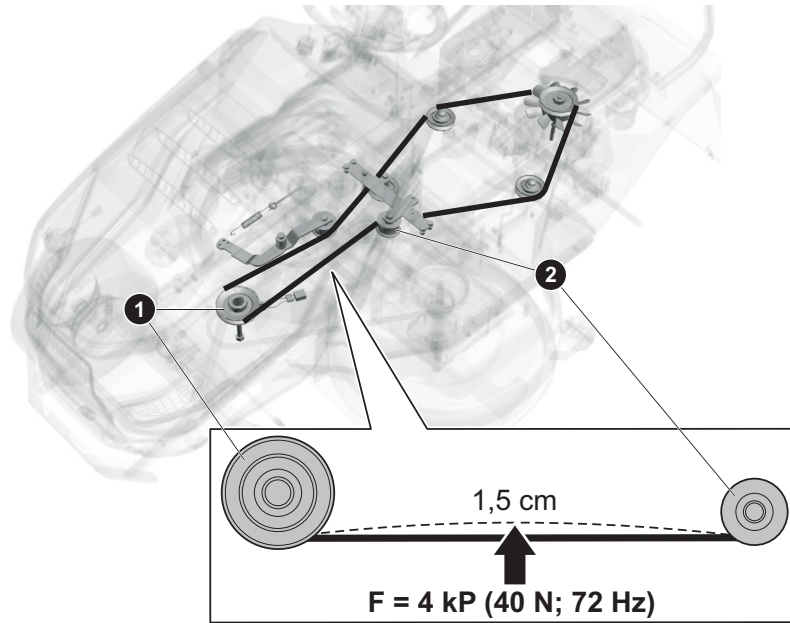


6.3.11

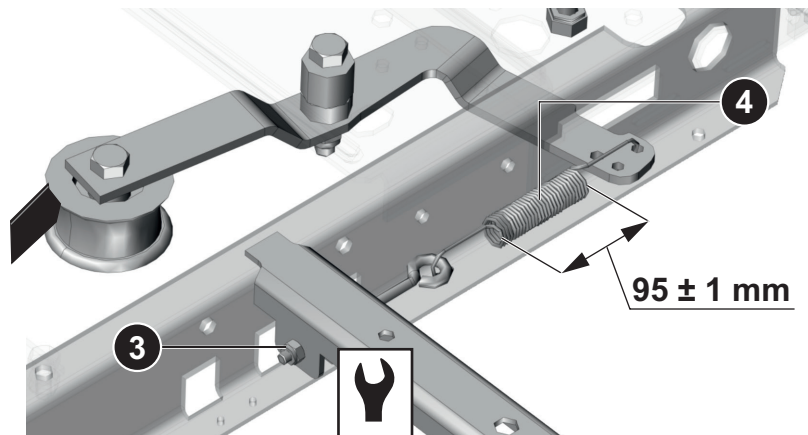


6.3.12a

6.3.12a



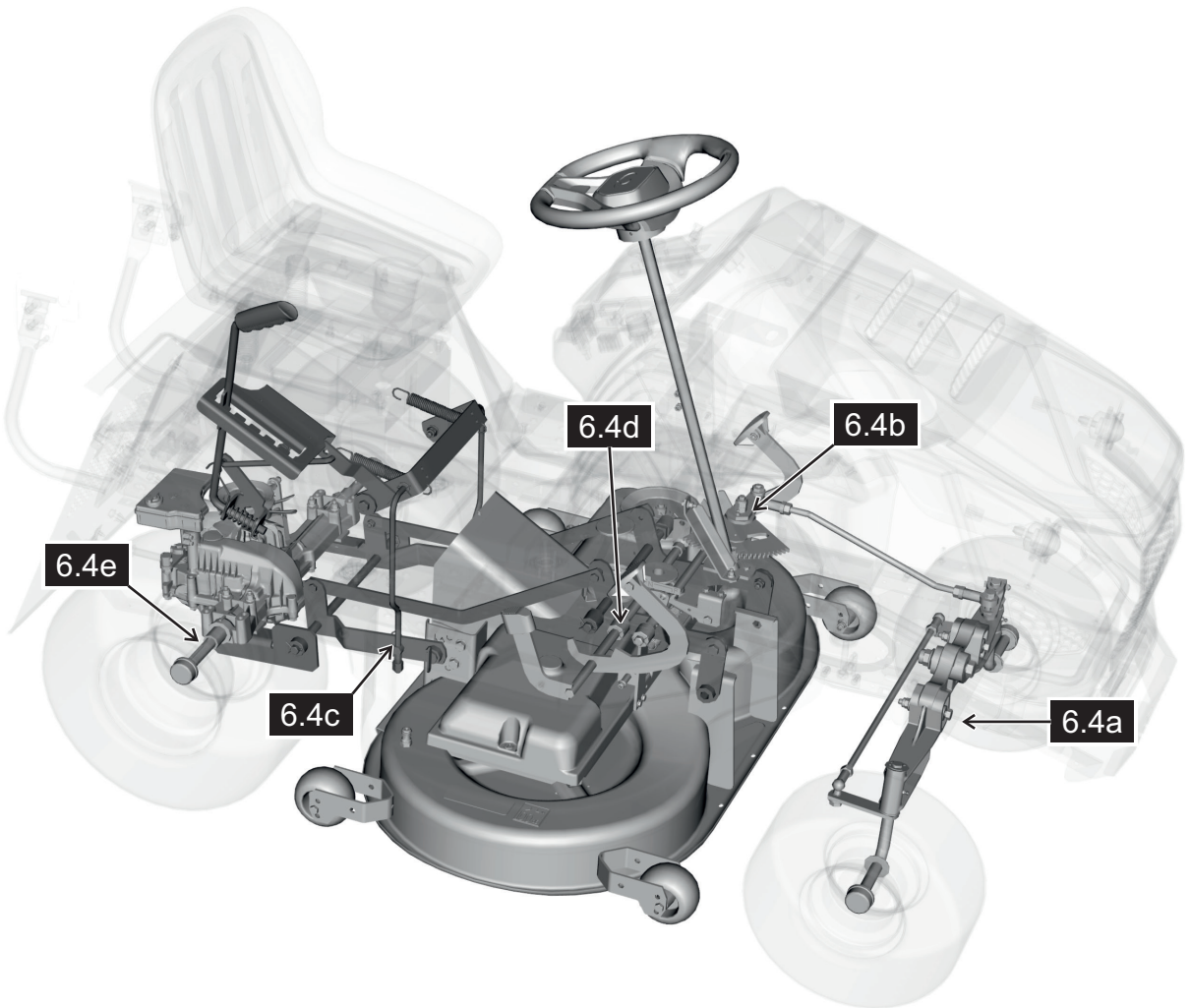
6.3.12b



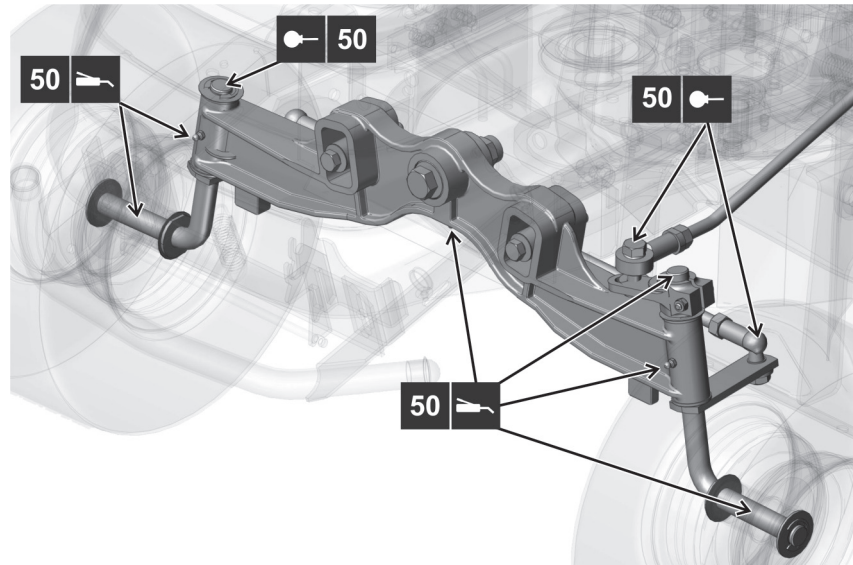
6.3.14



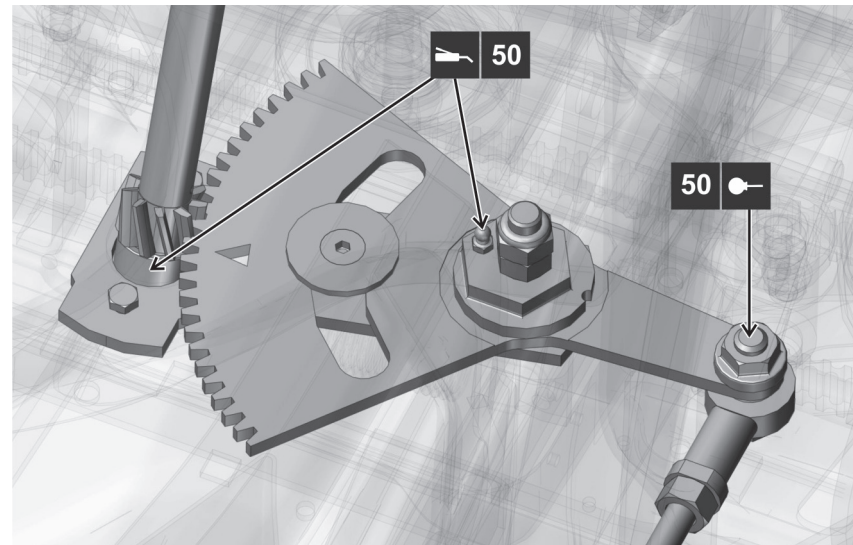
6.4



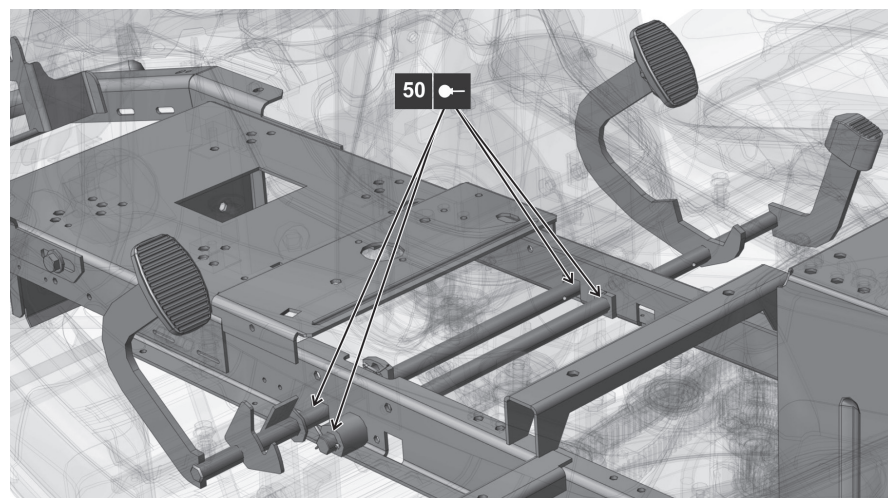
6.4a



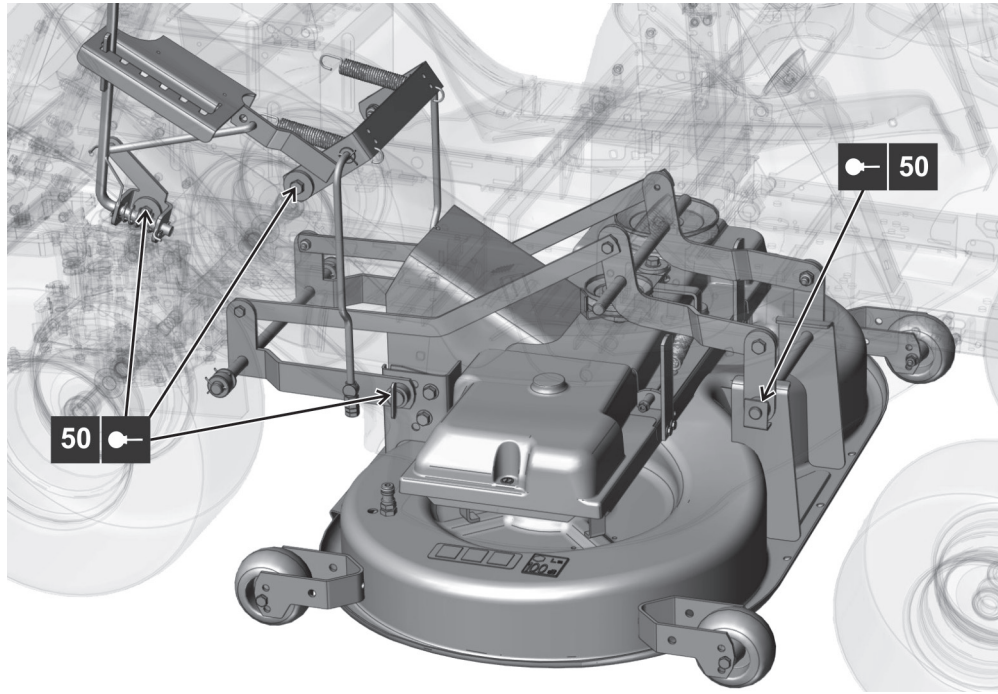
6.4b



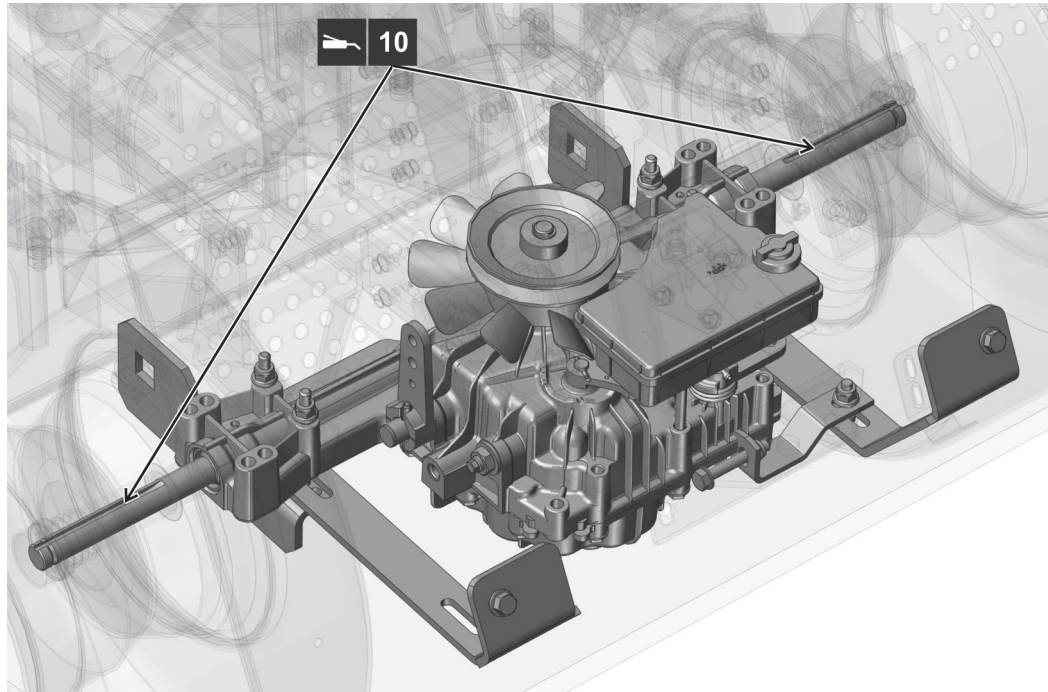
6.4c



6.4d





6.4e



O NÁVODU






Návod by Vás měl co nejjednodušeji navést k bezpečné instalaci, provozu a údržbě Vašeho stroje a informovat Vás o jeho možnostech a schopnostech. Je proto určen všem osobám, které se strojem přijdou do styku během jeho instalace, obsluhy a údržby.

Návod si pečlivě prostudujte ještě před začátkem jakékoliv činnosti se strojem. Postupujte přesně podle pokynů v něm uvedených, abyste si usnadnili nejen používání zakoupeného stroje, ale také zajistili jeho optimální využívání a dlouhou životnost.

	Návod je nutné považovat za součást žacího stroje, která od něj nesmí být oddělena. Proto jej uschovejte pro budoucí použití. Neuvádějte stroj do provozu, dokud nejste důkladně seznámeni se všemi instrukcemi, zákazy a doporučeními, které jsou v tomto návodu uvedeny, obzvláště pak v kapitole OCHRANA A BEZPEČNOST ZDRAVÍ PŘI PRÁCI.
	Vyobrazení použitá v tomto návodu nemusí vždy souhlasit se skutečností; jejich účelem je popis hlavních principů zařízení. Texty, kresby, fotografie a jiné prvky zde uvedené jsou ale chráněny autorským právem. Každé jejich zneužití nebo nepovolené kopírování je trestné.

V praxi se často vyskytují nepředvídatelné situace, které nemohly být do tohoto návodu zahrnuty a popsány. Proto vždy, když si nejste jistí postupem a také v případě jakýchkoliv dotazů nebo nejasností neváhejte kontaktovat výrobce nebo některý z našich autorizovaných, kvalitně vybavených servisů po celé Evropě, ve kterých jsou Vám k dispozici servisní odborníci, kteří byli proškoleni a přezkoušeni ve výrobním podniku.

SYMBOLY POUŽITÉ V NÁVODU

SYMBOL	VÝZNAM
	Tyto symboly mají význam „ UPOZORNĚNÍ “ a „ VAROVÁNÍ “ a upozorňují na skutečnosti, které mohou způsobit poškození stroje a/nebo vážné poranění uživatele.
	Symbol upozorňuje na důležitou instrukci, vlastnost, postup nebo záležitost, kterou je nutno během instalace, používání a údržby stroje mít na vědomí nebo dodržet.
	Symbol upozorňuje na užitečnou informaci, vztahující se ke stroji nebo příslušenství.
	Symbol je odkazem na obrázek v přední části návodu. Je vždy doprovázen číslem obrázku.
	Tyto symboly jsou odkaz na jinou kapitolu tohoto nebo jiného návodu, dodaného se strojem.

PLATNOST NÁVODU

Návod je platný pro stroje typu CHALLENGE MJ 102.

VERZE NÁVODU

Číslo verze: Revize A

1. TECHNICKÉ INFORMACE

1.1 POUŽITÍ

Tento žací stroj je určen pro sečení rovných, udržovaných travnatých ploch, např. v parcích, zahradách a hřištích, případně na mírných svazích, na nichž nejsou cizí předměty (padlé větve, kameny, pevné předměty apod.). Maximální výška sekaného porostu smí být 10 cm, sklon svahu nesmí překročit 12° (21 %).



Každé použití tohoto samojízdného žacího stroje, které není uvedeno v tomto návodu a které přesahuje zde uvedenou oblast použití, je považováno za použití neodpovídající účelu. Za škody z toho vyplývající neručí výrobce stroje, riziko nese pouze jeho uživatel.

K nesprávnému užití stroje patří také jeho provozování, údržba a opravy nezaškolenou nebo neautorizovanou osobou, používání neschváleného příslušenství, provozování stroje s poruchou nebo závadou a provozování s demontovanými, upravenými nebo nefunkčními bezpečnostními prvky. Použití neschváleného příslušenství navíc znamená okamžitou ztrátu záruky.

1.2 HLAVNÍ ČÁSTI A POPIS

Žací stroj typu **MJ 102** se skládá z těchto základních skupin:



1.2

(1) RÁM S NÁRAZNÍKEM

Rám s nárazníkem slouží jako nosný prvek pro většinu hlavních částí stroje.

(2) PŘEDNÍ NÁPRAVA S KOLY VČETNĚ ŘÍZENÍ

Přední náprava umožňuje výkyvy kol. Řízení je prováděno volantem.

(3) ŽACÍ ÚSTROJÍ

Žací ústrojí zajišťuje sekání a sběr trávy. Je umístěno pod strojem. Skládá se z krytu, hlavní desky a dvou žacích nožů.

(4) VYNÁŠECÍ TUNEL TRÁVY

Propojuje žací ústrojí se zásobníkem trávy. Tudy odchází tráva do zásobníku.

(5) PŘEVODOVÁ SKŘÍŇ VČETNĚ POHONU ZADNÍCH KOL

Převodová skříň s hydrostatickým převodem výkonu slouží pro řazení rychlosti při jízdě.

(6) ZÁSOBNÍK TRÁVY

Zásobník trávy, umístěný vzadu za strojem, tvoří trubkový ocelový rám, víko, textilní vak a vysypávací páka.

(7) MÍSTO OBSLUHY

Pohodlné sedadlo umožňuje snadnou dostupnost všech ovládacích prvků stroje.

(8) KAPOTÁŽ, MOTOR VČETNĚ ELEKTROINSTALACE A AKUMULÁTORU



Kapotáž je kombinací plastových a kovových krytů, které vhodně zakrývají elektrické a mechanické součásti stroje. Motor umístěný pod kapotou je čtyřtákní benzinový a je pevně připevněn k rámu. Akumulátor je umístěn v úložném prostoru pod volantem.

1.3 ŠTÍTKY NA STROJI



Je přísně zakázáno odstraňovat nebo poškozovat štítky a symboly připevněné na žacím stroji. V případě poškození nebo nečitelnosti štítku kontaktujte dodavatele nebo výrobce stroje, a požádejte je o náhradu.

VÝROBNÍ ŠTÍTEK





TYPE N°: xxxxxxxxxxxxxxxxxxxx self-propelled mower xxxxxxxxxxxxxxxxxxxx ENGINE: xxxxxxxxxxxx YEAR OF PRODUCTION: xxxx WEIGHT: xxx kg FABRICATION: Seco Industries, s.r.o. Jungmannova 11, Valdícké Předměstí, 506 01 Jičín Czech Republic SERIAL NO.: XXXXXXXXXX	  MADE IN EUROPE
---	--

Výrobní štítek je umístěn pod sedadlem řidiče a obsahuje základní identifikační a technické údaje o stroji.


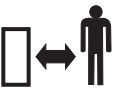
VÝSTRAŽNÉ ŠTÍTKY

				
Nebezpečí	Pozor! Horký povrch!	Při jízdě neopouštějte stroj	Pozor, odletující předměty	Nedotýkejte se
				
Za provozu nesahejte!	Rotační nástroje! Nebezpečí zranění končetin!			




ZÁKAZOVÉ ŠTÍTKY




			
Nesekejte v blízkosti osob	Nevozte další osoby	Nejezděte napříč svahu	Nestoupejte

PŘÍKAZOVÉ ŠTÍTKY

	
Při opravě postupujte dle návodu	Držte nepovolané osoby v bezpečné vzdálenosti

INFORMAČNÍ ŠTÍTKY

		
<p>Čtěte návod k obsluze a dodržujte pokyny</p>	<p>Maximální pracovní sklon</p>	<p>Garantovaná hladina akustického výkonu dle směrnice 2000/14/EC</p>

	<p>R</p>	<p>N</p>	<p>F</p>		
<p>Brzda</p>	<p>Pojezd vzad</p>	<p>Neutrál</p>	<p>Pojezd vpřed</p>	<p>Rychle</p>	<p>Pomalu</p>

1.4 TECHNICKÉ PARAMETRY

PARAMETR	CHALLENGE MJ 102
Rozměry stroje (délka × šířka × výška)	2 480 × 1 060 × 1 150
Hmotnost stroje	255 kg
Rychlost vpřed / vzad	9 / 5 km/h
Rozměry kol (přední / zadní)	15 × 6-6 / 18 × 8,5-8
Tlak pneumatik (přední i zadní)	80 – 140 kPa
Výška sečení	25 - 80 mm
Záběr sečení	102 mm
Objem zásobníku trávy	300 l
Signalizace naplnění koše	Bzučák
Objem palivové nádrže	8 l
Druh pohonné látky	Benzin bezolovnatý Natural 95
Typ akumulátoru	12 V 28 Ah

PŘEHLED UTAHOVACÍCH MOMENTŮ ŠROUBOVÝCH SPOJŮ

Žací ústrojí:	Moment
Středový šroub nože	30 ± 3 Nm
Matice M12 kladky pohonu sečení	45 - 55 Nm
Šroub 10×25 KL 100 RIPP ramene napínací kladky řemenu pohonu žacího ústrojí	55 - 65 Nm
Řízení:	
Šroub M8×30 segmentu řízení	15 - 25 Nm
Matice M12 segmentu řízení	35-45 Nm
Motor:	
Šroub elektromagnetické spojky	60 - 70 Nm
Šroub držáku napínací kladky řemenu pojezdu	25 - 35 Nm



Při demontáži a opětovné montáži samojistících matic je nutná jejich výměna za nové.

HLUČNOST A VIBRACE

Motor	Otáčky (min ⁻¹)	Deklarovaná emisní hladina ak. tlaku v místě obsluhy L _{pAd} (dB) ČSN EN ISO 5395-1	Garantovaná hladina akustického výkonu L _{WA,G} (dB) 2000/14/EC	Souhrnná hodnota zrychlení vibrací (m.s ⁻²) EN ISO 5395-1	
				celkových vibrací a _{wd}	přenášených na ruku - paži a _{hvd}
BS 7220	2700	84 + 2	100	0,9+0,4	2,9+1,4
LC1P92F	2700	84+4	100	1,4+0,6	5,9+2,4
LC2P76F	2700	84+4	100	0,7+0,3	2,5
LC2P77F	2700	85+4	100	1,0+0,4	2,5

Vysvětlivky:

Motory:
BS 7220 = Briggs & Stratton 7220EXi (40N8)
LC2P77F = LONCIN LC2P77F
LC2P76F = LONCIN LC2P76F
LC1P92F = LONCIN LC1P92F

2. OCHRANA A BEZPEČNOST ZDRAVÍ PŘI PRÁCI

Tento žací stroj je konstrukčně řešen a vyráběn v souladu s mezinárodními normami a předpisy, platnými pro výrobu takovýchto strojů. Elektrické prvky odpovídají mezinárodním předpisům o ochraně před nebezpečným dotykovým napětím. Všechny elektrické elementy buď mají příslušné krytí, předepsané normou, nebo se nacházejí v uzavřených prostorech, které svým krytím splňuje nařízení těchto norem.

Pokud je tento stroj používán řádně a v souladu s návodem, je **velmi bezpečný**.



V případě nedodržení bezpečnosti práce a nerespektování všech upozornění, uvedených v tomto návodu, je tento samojízdný žací stroj schopen useknout ruce, nohy či vymrstit předměty a může tak dojít k vážnému úrazu nebo usmrcení osob, poškození nebo zničení stroje nebo některé jeho části nebo příslušenství.

2.1 BEZPEČNOSTNÍ POKYNY

Za svou osobní bezpečnost a bezpečnost jiných osob při obsluze samojízdného žacího stroje je odpovědný především jeho uživatel. Výrobce stroje nenes odpovědnost za zranění osob nebo poškození stroje a ekologické škody způsobené tím, že žací stroj není používán a obsluhován v souladu se všemi bezpečnostními pokyny, uvedenými v tomto návodu.

2.1.1 OBECNÉ BEZPEČNOSTNÍ POKYNY

- ! Stroj smí řídit pouze osoba starší 18-ti let seznámená s tímto návodem k použití. Nikdy nedovolte obsluhovat tento stroj neoprávněným osobám, které nejsou seznámeny s návodem a které nejsou schopny správně a bezpečně ovládat stroj.
- ! Uživatel stroje je odpovědný za bezpečnost osob, které se nachází v pracovním prostoru stroje.
- ! Na stroji a jeho příslušenství nesmí být prováděny žádné technické změny bez písemného souhlasu jeho výrobce. Neoprávněné změny mohou vést k hazardním podmínkám bezpečnosti práce a ke zrušení záruky.
- ! Dodržujte všechny požadavky týkající se požární bezpečnosti (➔ 2.4).
- ! Neodstraňujte ze stroje bezpečnostní nálepky a štítky. Ujistěte se, že jsou na svých místech.
- ! Nepohybujte se v blízkosti stroje nebo pod ním, je-li zvednut a není ve zvednuté poloze dostatečně zajištěn proti spadnutí nebo převrnutí.
- ! Komponenty sběrače trávy jsou vystaveny namáhání, může dojít k jejich poškození, ke zhoršení funkce sběrače a k možnosti vypadávání předmětů z koše. Kontrolujte je proto pravidelně dle doporučení uvedených v tomto návodu.
- ! Vypněte žací ústrojí i motor a vyjměte klíček ze zapalování vždy, když:
 - čistíte stroj
 - odstraňujete zanesení žacího ústrojí travou
 - jste najeli na cizí předmět a je třeba zjistit, nedošlo-li k poškození stroje, popř. poškození odstranit
 - stroj nepřírodně silně vibruje a je třeba zjistit příčinu vibrací
 - opravujete motor, nebo jiné pohyblivé části (odpojte i kabely od zapalovacích svíček)

2.1.2 USTROJENÍ OBSLUHUJÍCÍHO PRACOVNÍKA A OCHRANNÉ POMŮCKY

- ! Při obsluze stroje vždy používejte vhodný pracovní oblek. Nikdy nenoste volné oblečení a krátké kalhoty.
- ! Při obsluze stroje vždy používejte pevnou, uzavřenou obuv, nejlépe protiskluznou. Stroj nikdy neprovazujte v sandálech nebo naboso.
- ! Hodnoty hluku a vibrací na místě obsluhy uvedené v tomto návodu (➔ 1.4) mají úzký vztah k požadavkům směrnic EU 2003/10/ES (expozice hlukem) a 2002/44/ES (expozice vibracemi), které řeší podmínky používání osobních ochranných prostředků proti hluku a vibracím a také snižování doby expozice obsluhy volbou vhodných přestávek v práci. Výrobce stroje doporučuje při obsluze stroje vždy používat chrániče sluchu. Při nedodržování těchto pokynů může dojít k trvalému poškození zdraví!

2.1.3 PŘED POUŽITÍM STROJE

- ! Nepoužívejte žací stroj, je-li poškozen nebo chybí-li některé z jeho ochranných zařízení. Veškeré kryty a jiná ochranná zařízení musí být stále na svém místě. Neodstraňujte proto nebo nevyřazujte žádné ochranné zařízení stroje z činnosti.
- ! Kontrolujte pravidelně funkce ochranných zařízení a bezpečnostních prvků.
- ! Nepracujte se strojem po požití alkoholu, drog či léků ovlivňujících vnímání.
- ! Nepracujte se strojem, trpíte-li závratěmi, mdlobami nebo jste-li jinak oslabeni či nesoustředěni.
- ! Před uvedením stroje do provozu se důkladně seznámte se všemi jeho ovládacími prvky a zvládněte manipulaci s nimi tak, abyste v případě nutnosti mohli stroj okamžitě zastavit nebo vypnout jeho motor.
- ! Neměňte seřízení regulátoru motoru nebo omezovače otáček motoru.
- ! Než začnete práci se strojem, odstraňte z plochy, na které budete sečení provádět, veškeré kameny, kousky dřeva, dráty, kosti, padlé větve a jiné cizí předměty, které by mohly být při sečení odmrštěny.
- ! Před dalším použitím odstraňte všechny závady. Před začátkem práce překontrolujte důkladně zejména napnutí řemenů, nabroušení nožů a čistotu uvnitř výlisku sečení.
- ! Před použitím stroje vizuálně zkontrolujte, zda nejsou části stroje poškozené nebo chybí a zda nejsou viditelně uvolněné.
- ! Před použitím stroje zkontrolujte funkci brzd a v případě potřeby je nechejte seřídit nebo opravit.

2.1.4 BĚHEM PROVOZU STROJE

- ! Stroj nesmí být použit k práci na svazích se sklonem větším než 12° (21%).
- ! Přeprava dalších osob, zvířat a břemen přímo na stroji je zakázána. Přeprava břemen je povolena pouze na přívěsu, jehož typ je schválen výrobcem stroje.
- ! I při krátkodobém opuštění stroje vždy vyjměte klíček ze zapalování.
- ! Pohybujete-li se strojem mimo pracovní prostor, v němž provádíte sečení, vždy vypněte žací ústrojí a zvedněte jej do transportní polohy.
- ! Nesekejte poblíž výsypky, jámy nebo břehů. Žací stroj se může náhle převrhnout, jestliže se kolo dostane přes okraj jámy, příkopu, nebo hrany, která se může utrhnout.
- ! Při práci se vyhýbejte krtčím hromádkám, betonovým podstavcům, pařezům, obrubníkům záhonů, a chodníků, které nesmí přijít do kontaktu s noži a tím poškodit žací ústrojí a mechanismus stroje.
- ! V případě nárazu na pevný předmět zastavte, vypněte žací ústrojí i motor a zkontrolujte celý stroj, zejména mechanismus řízení. Je-li to potřeba, proveďte před novým nastartováním opravu.
- ! Kde je to možné, vyhněte se práci se strojem v mokré trávě. Snížená přilnavost může být příčinou smyku.
- ! Vyhýbejte se překážkám (např. náhlá změna sklonu svahu, příkopy atd.), na kterých by se stroj mohl převrátit.
- ! Nezkoušejte udržet stabilitu stroje šlápnutím na zem.
- ! Se strojem pracujte pouze za denního světla nebo při dobrém umělém osvětlení.
- ! Se strojem se nesmí jezdit po veřejných komunikacích.
- ! Při obsluze stroje nenoste volné oblečení a krátké kalhoty, používejte pevnou, uzavřenou obuv. Stroj nikdy neprovozujte v sandálech nebo naboso.
- ! Nenechávejte běžet motor v uzavřených prostorách. Výfukové plyny obsahují látky, které jsou bez zápachu a přitom jsou smrtelně jedovaté.
- ! Nedávejte ruce ani nohy pod kryt žacího ústrojí. Nikdy se nepřibližujte žádnou částí svého těla k rotujícím nebo pohybujícím se součástem stroje.
- ! Nestartujte motor bez výfuku.
- ! Hluk vznikající při sečení běžně nepřekračuje nejvyšší hodnoty akustického tlaku a akustického výkonu, uvedené v tomto návodu (➔ 1.4). V některých případech však může za určitých podmínek a vlivem vlastností terénu dojít ke krátkodobému zvýšení uvedené hladiny hluku.
- ! Výrobce stroje doporučuje při obsluze stroje používat chrániče sluchu, protože při zatížení sluchového orgánu nadměrně vysokou hladinou hluku nebo dlouhodobým působením hluku hrozí trvalé poškození sluchu.
- ! Věnujte vždy plnou pozornost řízení a ostatním činnostem, prováděným se strojem. Mezi nejčastější příčiny ztráty kontroly nad strojem patří například:
 - ▶ Prokluzování kol.
 - ▶ Příliš rychlá jízda; nepřizpůsobení rychlosti jízdy a podmínkám a vlastnostem povrchu.
 - ▶ Prudké brzdění, při kterém dochází k zablokování kol.
 - ▶ Použití žacího stroje k jiným, než určeným účelům.

2.1.5 PO SKONČENÍ PRÁCE SE STROJEM

- ! Udržujte stroj a jeho příslušenství vždy v čistotě a dobrém technickém stavu.
- ! Rotační nože jsou ostré a mohou způsobit zranění. Při jakékoliv manipulaci s noži používejte ochranné rukavice nebo nože obalte.
- ! Kontrolujte pravidelně šrouby a matice upevňující nože a dbejte, aby byly dotaženy správným utahovacím momentem (➔ 6.3.6).
- ! Věnujte zvýšenou pozornost samojistícím maticím. Po druhém povolení matice je snížena její samojistící schopnost, proto je nutné matici nahradit novou.
- ! Kontrolujte komponenty pravidelně a dle potřeby nahraďte ty, které je dle doporučení výrobce nutné vyměnit.

2.2 BEZPEČNOSTNÍ POKYNY PRO PRÁCI NA SVAHU

- Svahy jsou hlavní příčinou nehod, ztráty kontroly nad strojem či následného převrnutí, které může vést k vážnému zranění i smrti. Sečení na svahu vyžaduje vždy zvýšenou pozornost. Jestliže si nejste jisti, nebo je to nad Vaše možnosti, na svahu nesekejte.
- ! Samojízdný žací stroj lze používat na svazích s max. sklonem do 12° (21%).
 - ! Při změně směru je nutná zvýšená opatrnost. Neotáčejte se ve svahu, pokud to není nezbytně nutné.
 - ! Dávejte pozor na díry, kořeny, terénní nerovnosti. Nerovný terén může zapříčinit převrácení stroje. Vysoká tráva může zakrýt skryté překážky. Odstraňte proto předem veškeré překážející předměty z plochy, na které budete sečení provádět.
 - ! Zvolte takovou rychlost, abyste nemuseli zastavit v kopci.
 - ! Buďte velmi opatrní s připojováním sběrného koše trávy, nebo dalších jiných připojení. Může to mít za následek snížení stability stroje.
 - ! Všechny pohyby na svahu provádějte pomalu a plynule. Neprovádějte náhlé změny rychlosti či směru.
 - ! Vyhněte se startování nebo zastavení ve svahu. V případě, že kola ztratí přilnavost, vypněte pohon nožů a sjeďte pomalu dolů.
 - ! Ve svahu se rozjíždějte velmi opatrně a pomalu, aby nedošlo k „poskočení“ stroje. Před svahem vždy snižte rychlost pojezdu stroje, zvláště při sjíždění dolů snižte rychlost pojezdu na minimum pro využití brzdného efektu převodovky.

2.3 BEZPEČNOST DĚTÍ

Pokud obsluha žacího stroje není připravena na přítomnost dětí, může se přihodit tragická nehoda. Pohyb žacího stroje přitahuje jejich pozornost. Nikdy nespolehejte na to, že děti zůstanou tam, kde jste je viděli stát naposledy.

- ! Nenechte děti bez dozoru v místech, kde sekáte trávu.
- ! Nikdy nedovolte dětem obsluhovat tento stroj!
- ! Buďte pohotoví a v případě přiblížení dětí vypněte stroj.
- ! Před a při couvání se dívejte za sebe a na zem.
- ! Nikdy nepřevážejte děti, mohou spadnout a vážně se zranit, nebo by mohly zasahovat nebezpečně do ovládání žacího stroje. Nikdy nedovolte dětem stroj obsluhovat.
- ! Dbejte zvýšené opatrnosti v místech s omezenou viditelností (v blízkosti stromů, keřů, zdiva atp.).

2.4 POŽÁRNÍ BEZPEČNOST

Při používání žacího stroje je nutno dodržovat zásady a předpisy pro bezpečnost práce a požární ochranu vztahující se na práci s tímto druhem strojů.

- ! Pravidelně odstraňujte hořlavé látky (suchou trávu, listí atp.) z prostoru výfuku, motoru, akumulátoru a všude tam, kde by mohly přijít do styku s benzínem nebo olejem, následně se vznítit a tím způsobit požár stroje.
- ! Nechte motor žacího stroje vychladnout dříve, než jej odstavíte do uzavřeného prostoru.
- ! Věnujte zvýšenou opatrnost při práci s benzínem, olejem a jinými hořlavinami. Jedné se o vysoce hořlavé látky, jejichž páry jsou výbušné. Při této práci nekuřte. Nikdy neodšroubovávejte víčko nádrže a nedoplňujte benzin při chodu motoru, je-li motor teplý a nebo je-li stroj v uzavřených prostorách.
- ! Zkontrolujte přívod benzínu před použitím, nedolévejte benzin až k hrdlu nádrže. Teplota motoru, slunce a roztažnost paliva může vést k přetečení a následnému požáru. Pro uchování hořlavin používejte pouze nádob k tomu určených. Nikdy neskladujte kanystr s benzínem nebo stroj uvnitř budovy v blízkosti jakéhokoliv zdroje tepla. Věnujte zvýšenou opatrnost při obsluze akumulátoru. Plyn v akumulátoru je vysoce explozivní, proto v blízkosti akumulátoru nekuřte a nepoužívejte otevřený oheň, aby nedošlo k vážnému zranění.

2.5 NEBEZPEČNÉ OBLASTI STROJE – ZBYTKOVÁ RIZIKA

- ! Žací stroj je konstruován tak, aby při jeho správné obsluze za bezvadného technického stavu neohrožoval obsluhujícího pracovníka a okolí. Přesto mohou během provozu, údržby a seřizování nastat situace, které jsou pro pracovníky zdrojem nebezpečí, pokud si jich nebudou vědomi a nebudou dodržovat bezpečnostní pokyny zde uvedené. Tato nebezpečí jsou takzvaná zbytková rizika – jsou to rizika, která zůstávají, i když byla uvážena a zavedena všechna preventivní a ochranná opatření. Zbytková rizika vyvstávají při obsluze, údržbě a opravách stroje. Proto musí každá osoba, která přijde pracovně do styku se strojem, tato rizika znát a musí dodržovat všechna doporučení k jejich minimalizaci.

Žací nože

- ! Rotující žací nože jsou velmi ostré a při kontaktu s nimi hrozí nebezpečí vážného poranění končetin. Nepřibližujte proto ruce ani nohy pod kryt žacího ústrojí. Nikdy se nepřibližujte žádnou částí svého těla k rotujícím nebo pohybujícím se nožům. Nepokoušejte se rukama nebo nějakým provizorním prostředkem brzdit nebo zpomalovat pohybující se žací nože!

Pohyblivé a horké části

- ! Při nastartovaném motoru jsou v činnosti části, které rotují a mohou způsobit vážná poranění částí těla. Při údržbě a seřizování částí stroje pod kapotou nebo pod zvednutým strojem proto dbejte zvýšené opatrnosti a nikdy se nepřibližujte žádnou částí těla k pohybujícím se částem. Údržbu a servis těchto částí navíc smí provádět pouze osoba, která dokonale zná principy pohybů těchto částí. Během provozu dochází k zahřívání částí stroje pod kapotou a při dotyku nechráněnou částí těla mohou způsobit vážné popáleniny. Před otevřením kapoty z důvodu údržby nebo servisu proto vždy nechejte stroj vychladnout a pro jistotu používejte ochranné rukavice.

Místo obsluhy

- ! V místě obsluhy hrozí nebezpečí pádu z plošiny nebo uklouznutí vlivem nepozornosti. Při nastupování nebo vystupování ze stroje proto vždy buďte obezřetní. Dalším rizikem pro obsluhu je únava, stres nebo chybné jednání v důsledku pracovního přetížení, nedostatečného osvětlení sekané plochy nebo hluku při provozu. Během obsluhy stroje proto vždy používejte ochranu sluchu, nepřetěžujte se a dělejte přestávky.

Palivová nádrž

- ! Palivo v nádrži je vysoce hořlavá látka, jejíž výpary jsou výbušné. Při práci s palivem nebo v blízkosti palivové nádrže (i zavřené) nikdy nekuřte, nepřibližujte se k ní s otevřeným ohněm ani s předměty, které produkují vysoké teploty.

3. PŘÍPRAVA PRO UVEDENÍ DO PROVOZU

3.1 VYBALENÍ A KONTROLA DODÁVKY

Samojízdný žací stroj je dodáván na paletě v obalu z dřevěných desek. Z přepravních důvodů jsou některé skupiny stroje ve výrobním závodě demontovány a je nutno je namontovat až před uvedením do provozu. Vybalení stroje a přípravu k provozu provádí prodejce v rámci předprodejněho servisu.



Po dodání ihned zkontrolujte, zda není zabalený stroj poškozen. V případě poškození přivězte dopravce. Nebude-li reklamáce uplatněna včas, nelze případné nároky uplatnit. Zkontrolujte, zda souhlasí vámi objednaný typ stroje. V případě neshody stroj nevybalujte a rozpor ihned nahlaste dodavateli.

3.2 MANIPULACE S DODÁVKOU

Se zabalenou dodávkou manipulujte výhradně pomocí vysokozdvížného nebo paletového vozíku. Ližiny vozíku zasuňte do otvorů v paletě a stroj přesuňte na Vámi zvolené místo sestavení nebo skladování. Přepravujte vždy pouze jedno balení.

Minimální nosnost manipulačního zařízení: **500 kg**



Dřevěné latění není určeno ke zvedání pomocí jeřábu. Používat manipulační zařízení mohou pouze osoby, které k tomu mají patřičné oprávnění a mají zkušenosti s jeho manipulací. Vzhledem k velké hmotnosti zabaleného stroje doporučujeme provádět manipulaci nejméně ve dvou osobách.

3.3 SKLADOVÁNÍ PŘED VYBALENÍM

Nebudete-li stroj vybalovat a instalovat ihned po dodání, uskladněte jej za následujících podmínek:

- Stroj skladujte v originálním obalu v suchých prostorách, zabezpečených proti povětrnostním vlivům, které by mohly způsobit poničení obalů a zhoršení stavu.
- Dřevěný obal nepřevracejte na bok nebo dokonce spodní stranou vzhůru. Na obal nepokládejte předměty, ze kterých by mohlo docházet k úniku kapalín.
- Stroj nedemontujte z palety a nepřevracejte jej na bok nebo neopírejte v šikmé poloze.
- Na zabalený stroj nepodkládejte žádné jiné předměty nebo materiály.
- Pokud skladujete více zabalených strojů, smí být maximálně čtyři balení na sobě a při přepravě smí být maximálně dvě balení na sobě.

Doporučené vlastnosti místa skladování:

Teplota	od -10 °C do +35 °C
Vlhkost vzduchu	<80 % při 21 °C
Čistota vzduchu	Bezprašné prostředí
Ostatní	Suché skladovací prostory

3.4 VYBALENÍ

- ▶ Z obalu nejprve odstraňte dřevěné desky vhodným nástrojem (páčidlo, kladivo apod.), vyjměte všechny samostatně balené celky, a nakonec odstraňte všechny zpevňovací prvky a obalové materiály. Dbejte na to, abyste žádnou část stroje nebo celků nepoškodili.
- ▶ Vizually zkontrolujte stroj a samostatné celky, zda nedošlo během přepravy k jejich poškození. V případě jakéhokoliv poškození ihned kontaktujte dodavatele a nepokračujte v sestavení stroje.



Po celkovém vybalení dbejte na správnou likvidaci obalových materiálů. Likvidaci provádějte dle příslušného zákona o odpadech platného ve Vaší zemi. Pokud si postupem likvidace nejste jistí, svěťte jej specializované firmě.

SAMOSTATNĚ BALENÉ CELKY

Vybalte následující samostatně zabalené celky:

- Volant
- Sedadlo
- Opěrky sedadla (v závislosti na vybavení stroje)
- Dokumentace (➔ 3.7 Dokumentace ke stroji)
- Zásobník trávy (v kartónové krabici, částečně rozmontovaný, se závěsy a spojovacím materiálem)

LIKVIDACE OBALOVÝCH MATERIÁLŮ



Po celkovém vybalení dbejte na správnou likvidaci obalových materiálů. Likvidaci provádějte dle příslušného zákona o odpadech platného ve Vaší zemi.

Pokud si postupem likvidace nejste jistí, svěťte jej specializované firmě.

3.5 MONTÁŽ SAMOSTATNĚ BALENÝCH CELKŮ



Vzhledem k technickému charakteru této činnosti provádí přípravu žacího stroje do provozu prodejce Vašeho žacího stroje (dle následujících pokynů).



Před začátkem instalace odstraňte veškeré krycí ochranné materiály, umístěte žací stroj na rovnou plochu a srovnejte přední kola do přímého směru.

3.5.1 VOLANT, SEDADLO A AKUMULÁTOR



3.5.1a

a) Připevněte sedadlo:

- ▶ Vyklopte konzolu (1) sedadla zhruba o 90° nahoru.
- ▶ Sedadlo přišroubujte ke konzole pomocí:
 - dvou horních aretačních matic (2); na každou matici použijte dvě podložky (ø 8,4)
 - dvou šroubů (3) (M8×25); na každý šroub použijte podložku (ø 8×12), podložku (ø 8,4) a pružnou podložku (ø8)



3.5.1b

b) Připojte kabel bezpečnostního spínače:

- ▶ Pokud byl bezpečnostní spínač (4) před přepravou demontován ze sedadla, zasuňte jej do otvoru spodní strany sedačky a zapojte k němu elektrický kabel (5).



3.5.1c

c) Namontujte volant:

Volantová tyč (1) je opatřena dvěma otvory umožňující nastavit volant do dvou výškových poloh. Zvolte otvor v závislosti na Vaší postavě a individuálních preferencích, nasadte volant na tyč a natočte jej tak, aby se otvor (2) ve volantu a zvolený otvor v tyči kryly. Do otvoru pak vložte kolík (3) a zatlučte jej kladivem.



3.5.1d

d) Připojte akumulátor:

- ▶ Otočením páčky krytu úložného prostoru pod volantem kryt odemkněte a vyjměte.
- ▶ Uvolněte šrouby na pólových vývodech akumulátoru.
- ▶ **Červený vodič** přiložte na (+) pól akumulátoru a zajistěte šroubem.
- ▶ **Hnědý vodič** připojte na (-) pól akumulátoru a zajistěte šroubem.
- ▶ Na oba vodiče nasadte gumové krytky.
- ▶ Vraťte zpět kryt úložného prostoru a zajistěte páčkou.



Šrouby a gumové krytky akumulátoru jsou uloženy v sáčku s dokumentací a ostatním spojovacím materiálem.



Opačné připojení vodičů, než je uvedeno výše, má za následek poškození stroje. Při odpojování akumulátoru vždy jako první odpojte záporný (-) pól akumulátoru. Při uvádění akumulátoru do provozu a při jeho údržbě postupujte dle pokynů uvedených v Návodu k akumulátoru. Dodržujte rovněž všechny bezpečnostní pokyny tam uvedené.



3.5.1e

e) Upevněte nárazník do správné polohy:

- ▶ Otevřete kapotu.
- ▶ Posuňte konzoly nárazníku směrem od sedadla – na rámu je zřetelně vyznačena správná poloha.
- ▶ Řádně dotáhněte šrouby konzol na obou stranách stroje a kapotu zavřete.

3.5.2 ZÁSOBNÍK TRÁVY

Zásobník trávy je dodán samostatně zabalený v krabici. Z přepravních důvodů jsou některé jeho části demontovány a je nutno je nejprve zkompletovat. Následující kapitoly uvádějí hrubý nástin jeho kompletace.

VYBALENÍ

Odstraňte obalový materiál. Nejprve vyjměte víko, rám a vak a potom zabalené samostatné části. Tyto části rozbalte a přehledně je uspořádejte na vhodném místě.

OBSAH BALENÍ

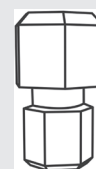


3.5.2a

- (1) Víko
- (2) Vysypávací páka
- (3) Přední trubka
- (4) Spodní trubka
- (5) Boční vzpěry
- (6) Dolní výztuha
- (7) Madlo
- (8) Vak (síťovina)
- (9) Rám
- (10) Závěsy zásobníku
- (11) Kontaktní pružina snímače přítomnosti zásobníku
- (12) Zadní závěs
- (13) Spojovací materiál



Součástí obsahu balení zásobníku trávy jsou i **náhradní střížné kolíky** pro žací nože (4 ks). Tyto kolíky uchovejte pro budoucí použití.



NÁHLED NA SESTAVENÝ ZÁSObNÍK TRÁVY

Pozice odpovídají obrázku 3.5.2a



3.5.2b

- (1) Víko
- (2) Vysypávací páka
- (3) Přední trubka
- (4) Spodní trubka
- (5) Boční vzpěry
- (6) Dolní výztuha
- (7) Madlo
- (8) Vak (síťovina)
- (9) Rám (pod víkem)
- (11) Kontaktní pružina snímače přítomnosti zásobníku

INSTALACE ZÁSObNÍKU TRÁVY



3.5.2c

- ▶ Na zadní desku stroje přišroubujte závěsy zásobníku trávy (10) a závěs (12).



U některých strojů jsou závěsy (10) na zadní desce již předmontovány. Závěs (12) montujte pouze v případě používání přivěsného vozíku.



3.5.2d

- ▶ K horním otvorům v konzolách rámu přichyťte přední trubku pomocí šroubů M5×16 a matic. Na levou konzolu rámu přišroubujte dvěma šrouby M5×16 spínač zavěšení koše a zajistěte jej maticemi.



3.5.2e

- ▶ Přišroubujte boční vzpěry zásobníku. Vzpěry se přichytávají z vnější strany zásobníku pomocí šroubů M5×16 a maticí.



3.5.2f

- ▶ K přední trubce a bočním vzpěrám přišroubujte spodní trubku pomocí šroubů M5×25 a matic. Pro snadnější montáž doporučujeme obrátit zásobník vzhůru nohama.



3.5.2g

- ▶ Nasuňte vak zásobníku na rám. Gumové okraje vaku přetáhněte přes trubky.



3.5.2h

- ▶ Ze spodní strany zásobníku trávy přišroubujte dolní výtuhu.



3.5.2i

- ▶ Do otvorů ve víku vložte madlo a na jeho závitové konce nasuňte podložky. Takto složený celek prostrčte otvory v horní konzole na rámu a madlo zajistěte maticemi. Zatím je dotáhněte pouze ručně.



3.5.2j

- ▶ Vsuňte vysypávací páku do otvorů v konzole uvnitř zásobníku.
- ▶ Do otvoru v dolním konci páky našroubujte z vnější strany samořezný šroub.



3.5.2k

- ▶ Přišroubujte víko k rámu a šrouby dotáhněte.



3.5.2l

- ▶ Dotáhněte řádně matice zajišťující madlo a dotáhněte šrouby zajišťující horní konzolu rámu. Tím je instalace zásobníku trávy dokončena.

SEŘÍZENÍ PO INSTALACI

- ▶ Uchopte zásobník trávy a zavěste ho na závěsy na zadní desce stroje.



3.5.2m

- ▶ Zkontrolujte správné lícování zásobníku s blatníkem pomocí šipek, vylisovaných ve víku zásobníku a krytu stroje. Případné nesrovnalosti korigujte povolením šroubů přední trubky a/nebo šroubů bočních vzpěr, dorovnáním a opětovným utáhnutím šroubů.



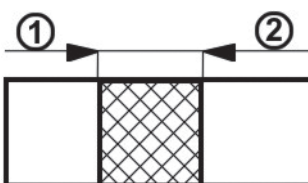
U správně seřízeného zásobníku je vůle mezi zadní deskou stroje a přední trubkou rámu (3) (📷 3.5.2b) maximálně 5 mm.

- ▶ Nelze-li dosáhnout slícování výše uvedeným způsobem, seřízení proveďte posouváním závěsů zásobníku na zadní desce nebo šroubů a konzol na horní straně závěsů.

3.6 KONTROLY PŘED NASTARTOVÁNÍM

3.6.1 KONTROLA OLEJE MOTORU

Před kontrolou hladiny oleje umístěte stroj na vodorovný povrch. Víčko plnicího otvoru je přístupné po odklopení kapoty. Vyšroubujte měrku oleje, otřete ji dočista, vložte zpět a zašroubujte. Potom ji znovu vyšroubujte a odečtěte hladinu oleje.



Měrka hladiny oleje:
 (1) - (ADD) nízká hladina oleje
 (2) - (FULL) maximální hladina oleje

Hladina oleje musí být mezi oběma značkami na měrce. Pokud není, doplňte motorový olej tak, aby dosahoval až ke značce „FULL“. Typ oleje je uveden v samostatném návodu výrobce motoru.



Stav oleje v motoru musí být kontrolován před každou jízdou.

3.6.2 KONTROLA AKUMULÁTORU

Zkontrolujte stav akumulátoru podle návodu dodaného jeho výrobcem.

3.6.3 NAPLNĚNÍ NÁDRŽE BENZINEM

Žací stroj je z bezpečnostních důvodů transportován bez paliva a před prvním nastartováním je nutno jej doplnit. Palivová nádrž je umístěna pod přední kapotou a pojme **8 l** paliva.



Používejte jen benzin s oktanovým číslem uvedeným v návodu k obsluze motoru. Závady způsobené nesprávným palivem nejsou kryté zárukou!

Plnění nádrže provádějte pouze při zastaveném a studeném motoru. Plňte nádrž v dobře větraném prostoru.

Při manipulaci s palivem nejezte, nekuřte a nepoužívejte otevřený oheň.

Pro plnění používejte nálevku určenou pro doplňování paliva.

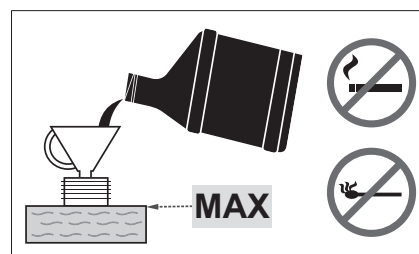
Dbejte na to, aby při plnění nedocházelo k rozlívání paliva. Rozlité palivo se může velice snadno vznítit. Pokud se palivo rozlije, řádně jej utřete až do sucha.

Pohonné hmoty skladujte mimo dosah dětí.

Postup plnění:

- ▶ Otevřete uzávěr nádrže. Otvírejte jej pomalu, protože v nádrži může být přetlak benzinových výparů.
- ▶ Do plnicího otvoru vložte nálevku a začněte doplňovat palivo z kanystru.
- ▶ Po naplnění nádrže vždy otřete okolí uzávěru i samotný uzávěr do sucha. Je vhodné zkontrolovat stav palivového potrubí.

Doporučujeme pravidelně čistit i vlastní nádrž, protože případné nečistoty v palivu mohou způsobit poruchu motoru.

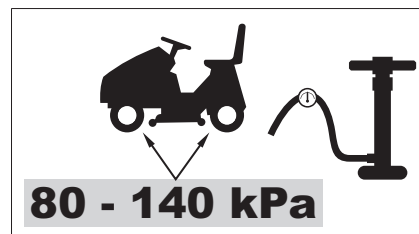


3.6.4 KONTROLA TLAKU VZDUCHU PNEUMATIK

Před uvedením stroje do provozu zkontrolujte tlak vzduchu v pneumatikách.

Tlak vzduchu v předních i v zadních pneumatikách musí být v rozmezí **80 - 140 Kpa**.

Rozdíl mezi jednotlivými pneumatikami smí být **± 10 KPa**.



Nepřekračujte maximální tlak uvedený na aktuálně použitých pneumatikách.

3.7 DOKUMENTACE KE STROJI

Ke stroji je dodána následující dokumentace:

- Balící list
- Návod k obsluze
- Návod k obsluze motoru
- Návod k akumulátoru
- Servisní knížka

4. OVLÁDÁNÍ STROJE



Vyobrazená umístění ovládacích prvků se mohou lišit od skutečného umístění a to v závislosti na zvolené konfiguraci stroje.

4.1 UMÍSTĚNÍ OVLÁDACÍCH PRVKŮ



4.1

- (1) Páka plynu
- (2) Počítadlo motohodin
- (3) Kontrolka sešlápnutí brzdového pedálu a zajištění parkovací brzdy
- (4) Deaktivace odpojení žacího ústrojí při jízdě vzad
- (5) Hlavní spínač
- (6) Spínač žacího ústrojí
- (7) Záslepka (nevyužito)
- (8) Páka parkovací brzdy
- (9) Brzdový pedál
- (10) Pedál pojezdu vpřed
- (11) Pedál pojezdu vzad
- (12) Bzučák
- (13) Pedál uzávěrky diferenciálu
- (14) Vysypávací páka
- (15) Páka nastavení výšky žacího ústrojí
- (16) Klapka naplnění zásobníku trávy
- (17) Páka By-passu
- (18) Zadní závěs
- (19) Snímač přítomnosti zásobníku trávy
- (20) Pružina zajištění polohy zásobníku trávy při jízdě v terénu

4.2 POPIS A FUNKCE OVLÁDACÍCH PRVKŮ

4.2.1 STANDARNÍ OVLÁDACÍ PRVKY

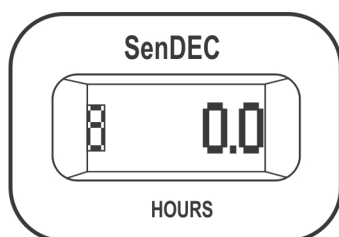
(1) PÁKA PLYNU

Slouží k regulaci otáček motoru. Má tyto polohy:

		MAX	Maximální otáčky motoru
		MIN	Minimální otáčky motoru (volnoběh)

(2) POČÍTADLO MOTOHODIN

Zobrazuje celkový počet motohodin.








Manipulace s počítadlem znamená ztrátu záruky – zapojení motohodin je vybaveno ochrannou plombou. Při poruše počítadla motohodin ihned informujte Váš servis.


(3) KONTROLKA BRZDOVÉHO PEDÁLU A PARKOVACÍ BRZDY

Kontrolka slouží k signalizaci správného nebo nesprávného startování motoru (➔ 5.2), sešlápnutí pedálu brzdy a zajištění parkovací brzdy.

		Signalizace zajištění parkovací brzdy
		Signalizace sešlápnutí pedálu brzdy

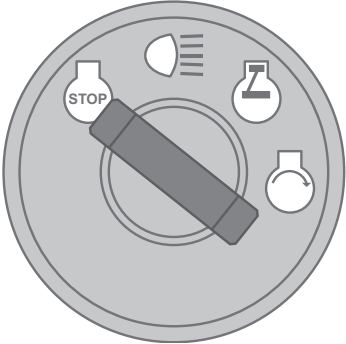




(4) DEAKTIVACE ODPOJENÍ ŽACÍHO ÚSTROJÍ PŘI JÍZDĚ VZAD

Spínač R slouží k vyřazení automatické funkce odpojení žacího ústrojí při jízdě zpět (➔ 5.5.1).

	<p>Spínač je nutno stisknout v době, kdy již bylo žací ústrojí automaticky odpojeno, ale nože se ještě nezastavily (cca 4 s) a nebo při spuštění žacího ústrojí bezprostředně před sešlápnutím pedálu pojezdu vzad. Při každé změně směru jízdy z pojezdu vzad na pojezd vpřed je potom opět automatické odpojení žacího ústrojí aktivováno.</p>
--	--



(5) HLAVNÍ SPÍNAČ

Slouží k zapnutí/vypnutí chodu motoru. Má čtyři následující polohy:

		Zapalování je vypnuto / vypnout zapalování
		Zapnutí / vypnutí světel vpředu na kapotě
		Zapalování je zapnuto, motor běží.
		Spuštění motoru – poloha pro nastartování

(6) SPÍNAČ ŽACÍHO ÚSTROJÍ

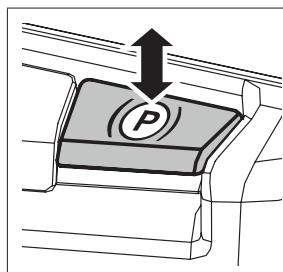
Stlačením spínače do polohy 1 se zapíná žací ústrojí. Stlačením do polohy 0 se žací ústrojí vypíná.

 1 0	 1	ZAPNUTO	Zapnutí žacího ústrojí / žací ústrojí je zapnuto
	0	VYPNUTO	Vypnutí žacího ústrojí / žací ústrojí je vypnuto

(7) ZÁSLEPKA

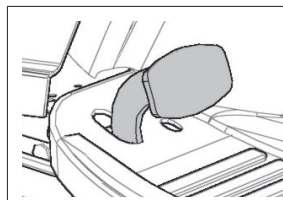
Připraveno pro budoucí využití.

(8) PÁKA PARKOVACÍ BRZDY



Parkovací brzda má dvě polohy. V poloze zasunuté je brzda neaktivní, po vytažení nahoru při sešlápnutém brzdovém pedálu se parkovací brzda zaktivuje (zabrzdí). Sešlápnutím brzdového pedálu dojde k odbrzdění parkovací brzdy, přičemž se páka automaticky uvolní a přesune do polohy zasunuto.

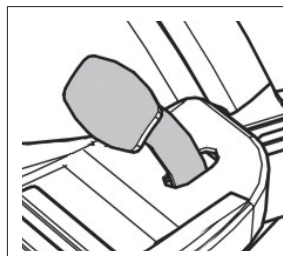
(9) BRZDOVÝ PEDÁL



Sešlápnutím brzdového pedálu dojde k zabrzdění žacího stroje. Pedál se rovněž používá při startování stroje – **nastartovat je možné pouze při sešlápnutém pedálu brzdy.**

(10) PEDÁL POJEZDU VPŘED

Pedál ovládá náhon kol a reguluje rychlost jízdy stroj **vpřed**.



Čím více sešlápnete pedál směrem k podlaze, tím vyšší je rychlost stroje a naopak. Po uvolnění se pedál automaticky vrátí do neutrální polohy a stroj se zastaví. Bližší podrobnosti ➔ 5.5.



UPOZORNĚNÍ: Změna směru jízdy vpřed/vzad je možná pouze až po zastavení stroje!

(11) PEDÁL POJEZDU VZAD

Pedál ovládá náhon kol a reguluje rychlost jízdy stroj **vzad**.



Čím více sešlápnete pedál směrem k podlaze, tím vyšší je rychlost stroje a naopak. Po uvolnění se pedál automaticky vrátí do neutrální polohy a stroj se zastaví. Bližší podrobnosti ➔ 5.5.



Změna směru jízdy vpřed/vzad je možná pouze až po zastavení stroje!

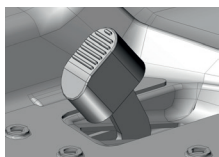
(12) BZUČÁK

Bzučák slouží ke zvukové signalizaci naplnění zásobníku trávy.



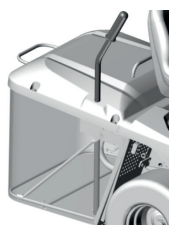
Po zvukové signalizaci naplnění zásobníku nedochází k přerušení pohonu žacího ústrojí!

(13) PEDÁL UZÁVĚRKY DIFERENCIÁLU



Sešlápnutím pedálu dolů dojde k zařazení uzávěrky. Uvolněním pedálu se uzávěrka automaticky vyřadí z činnosti.

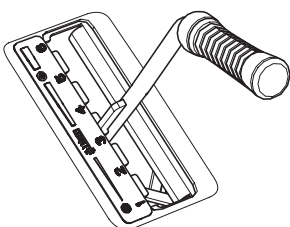
(14) VYSYPÁVACÍ PÁKA



Páka slouží k vyprazdňování zásobníku trávy. Bližší podrobnosti ➔ 5.6.

(15) PÁKA NASTAVENÍ VÝŠKY ŽACÍHO ÚSTROJÍ

Páka slouží k nastavení výšky žacího ústrojí od země.



Páka má **6** pracovních poloh, které odpovídají výšce sečení **2,5 až 8 cm**. Čím vyšší je číslo polohy páky, tím vyšší porost po sečení zůstává.





Při jezdě stroje bez sečení musí být páka nastavena do nejvyšší polohy.

(16) Klapka NAPLNĚNÍ ZÁSObNÍKU TRÁVY

Slouží k signalizaci stavu naplnění zásobníku trávy.

(17) PÁKA BY-PASSU – VOLNÝ POHYB ZADNÍCH KOL

Páka by-passu slouží k vyřazení převodu pro pohon zadních kol pro tlačení nebo tažení stroje bez použití motoru. Páka je umístěna za levým zadním kolem a má dvě následující polohy:

	Poloha páky	Pohon zadních kol	Použití
	[0] – páka je zasunuta	VYPNUT	Pro tlačení stroj, motor je vypnutý
	[1] – páka je vysunuta	ZAPNUT	Za jízdy, motor je v chodu

(18) ZADNÍ ZÁVĚS

Slouží k upevnění přívěsného vozíku (volitelné vybavení)

(19) SNÍMAČ PŘÍTOMNOSTI ZÁSObNÍKU TRÁVY

Pokud není zásobník trávy nebo deflektor trávy (volitelné vybavení) přítomen na stroji, stroj nespustí žací ústrojí.

(20) PRUŽINA ZAJIŠTĚNÍ POLOHY ZÁSObNÍKU TRÁVY

Slouží k zajištění polohy zásobníku trávy během jízdy v terénu s většími nerovnostmi.

5. PROVOZ A OBSLUHA STROJE

Informace, které je dobré znát před prvním spuštěním žacího stroje:



- ▶ Žací stroj je vybaven bezpečnostními kontakty, které se spínají:
 - spínačem umístěným pod sedadlem
 - spínačem nasazení zásobníku trávy, případně deflektoru
 - spínačem naplnění zásobníku trávy
 - spínačem pedálu brzdy
- ▶ Motor se automaticky zastaví, opustí-li řidič sedadlo a stroj není zabrzděn parkovací brzdou.
- ▶ Motor může být nastartován jen tehdy, je-li žací ústrojí vypnuto a je nasazen zásobník trávy, případně deflektor, který při mulčování slouží k zabránění vstupu posečené trávy do přírodního tunelu k zásobníku trávy a je sešlápnut pedál brzdy.

5.1 KONTROLY PŘED NASTARTOVÁNÍM STROJE

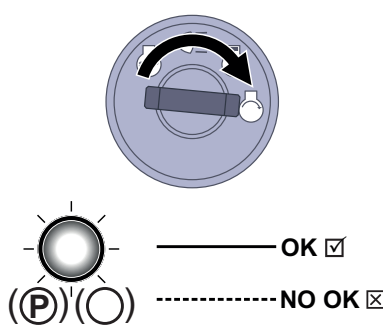
Před nastartováním žacího stroje proveďte kontroly, předepsané v kapitole 3.6:

- ▶ Hladinu oleje v motoru
- ▶ Stav akumulátoru
- ▶ Stav paliva
- ▶ Tlak vzduchu v pneumatikách

5.2 NASTARTOVÁNÍ MOTORU

Stroj je vybaven systémem blokování startu motoru, pokud nejsou splněny následující bezpečnostní podmínky:

- ▶ Je vypnutý pohon žacího ústrojí
- ▶ Není sešlápnut pedál pojezdu
- ▶ Obsluha stroje sedí na sedačce
- ▶ Pedál brzdy je sešlápnut, nebo je brzda zajištěna v parkovací poloze

	<p>Splnění těchto podmínek je v okamžiku spuštění motoru signalizováno nepřerušovaným rozsvícením červené kontrolky brzdového pedálu a parkovací brzdy .</p> <p>Červená kontrolka plní též funkci signalizace stavu akumulátoru! Pokud začne červená kontrolka přerušovaně svítit (blikat), i když jste nesešlápli pedál brzdy a klíčkem jste otočili do polohy „zapalování zapnuto“, je akumulátor nedostatečně nabitý. Pokud dojde k rozsvícení kontrolky přerušovaným svitem za chodu motoru, nefunguje správně systém dobíjení akumulátoru. V takovém případě se co nejdříve obraťte na autorizovaný servis.</p> <p>Nesplnění těchto podmínek je v okamžiku spuštění motoru signalizováno přerušovaným svitem (blikání) červené kontrolky brzdového pedálu a parkovací brzdy .</p>
---	---

Po splnění uvedených podmínek nastartujte motor následovně:

- 1) Sešlápněte pedál brzdy.
- 2) Páku nastavení výšky žacího ústrojí nastavte do nejvyšší polohy.
- 3) Páku plynu nastavte do polohy „MAX“.
- 4) Otočte klíčkem do polohy „Zapalování zapnuto“ a vyčkejte minimálně 1 sekundu. Po tuto dobu probíhá diagnostika elektronického systému stroje. Následně otočte klíčkem do polohy „Spuštění motoru“ a startujte. Po nastartování klíček pusťte, klíček se automaticky vrátí do polohy „Zapalování zapnuto“.



Jakmile motor naskočí, pusťte klíček zapalování. **Doba startování nesmí překročit 10 sekund, jinak hrozí poškození spínače!**
Nikdy nepoužívejte ke startování vnější pevné startovací zdroje! Může dojít k poškození elektroinstalace. Připojení akumulátoru 12V s vyšší kapacitou je možné.

- 5) Páku plynu pomalu přesuňte do polohy „MIN“.



Před zapnutím žacího ústrojí nechejte motor pár minut běžet.



Nikdy nenechávejte nastartovaný motor v uzavřeném nebo špatně větraném prostoru. Výfukové plyny obsahují zdraví škodlivé plyny.
Ruce, nohy a volný oděv držte **z dosahu** pohyblivých součástí a výfuku.

5.2.1 SYSTÉM NOUZOVÉHO DOJEZDU

Stroj je vybaven speciálním systémem nouzového dojezdu, který umožňuje nouzové nastartování a dojezd stroje v případě, že stroj z důvodu nějaké poruchy v elektroinstalaci stroje není možné nastartovat normálním způsobem při splnění všech podmínek startu, viz výše.

Postup aktivace systému nouzového dojezdu:

- ▶ sedněte na sedačku
- ▶ sešlápněte pedál brzdy
- ▶ klíček ve spínací skříňce nastavte do polohy „zapalování zapnuto“ (elektrické obvody propojeny)
- ▶ 5 × stiskněte tlačítko R

Následně je možné nastartovat stroj a nouzově dojet na místo odvozu do servisní dílny. Ve stavu nouzového dojezdu není možné spustit žací ústrojí!

5.3 VYPNUTÍ MOTORU

- a) Páku ovládání plynu přesuňte do polohy „**MIN**“.
- b) Pokud je zapnuto žací ústrojí, vypněte jej zatlačením na spínač dolů.
- c) Vypněte motor otočením klíčku do polohy „**STOP**“ a vyjměte klíček ze zapalování.



Je-li motor přehřátý, nechte jej chvíli běžet při minimálních otáčkách.

Nikdy nezastavujte motor pouhým sesednutím ze sedadla, ponechání klíčku v zapalování v poloze „ON“ může způsobit závadu na elektroinstalaci.



Vždy otočte klíček do polohy „OFF“ a vyjměte jej ze spínací skříňky. Předjedete tím nežádoucímu nastartování stroje nepověřenou osobou nebo dětmi.

Před vypnutím zapalování snižte otáčky na pomalý chod pro případ samozápalu. Nedodržení může mít za následek poškození motoru a výfuku.

Nikdy neodpojujte kabely akumulátoru za chodu motoru! Může dojít k poruše regulátoru motoru.

5.3.1 OPUŠTĚNÍ STROJE PŘI SPUŠTĚNÉM MOTORU

Pokud si přejete nebo potřebujete na nějakou chvíli opustit stroj (např. za účelem odstranění překážek apod.) a máte v úmyslu následně pokračovat v práci, je možné **sesednout a ponechat motor nastartovaný**. Šetří se tím baterie stroje.

Podmínky pro sesednutí ze stroje se spuštěným motorem:

- ▶ žací ústrojí je vypnuto
- ▶ páka ovládání plynu je v poloze „**MIN**“
- ▶ je vyřazena rychlost a ruční brzda je zabrzděna (svítí kontrolka brzdy)

5.4 ZAPNUTÍ A VYPNUTÍ ŽACÍHO ÚSTROJÍ

5.4.1 ZAPNUTÍ ŽACÍHO ÚSTROJÍ

- ▶ Páku plynu přesuňte do polohy „**MAX**“.
- ▶ Pákou nastavení výšky žacího ústrojí nastavte pracovní polohu žacího ústrojí a tím i výšku sečení.
- ▶ Nastavte spínač žacího ústrojí do polohy „**ZAPNUTO**“.



Podmínky pro zapnutí žacího ústrojí:

- obsluha sedí na sedadle stroje
- je nasazen zásobník trávy, případně deflektor nebo kryt otvoru pro tunel
- spínač AUT/MAN (volitelné příslušenství) je v poloze „**AUT**“ a koš je prázdný
- spínač AUT/MAN (volitelné příslušenství) je v poloze „**MAN**“.

5.4.2 VYPNUTÍ ŽACÍHO ÚSTROJÍ

- Vypněte žací ústrojí zatlačením na spínač dolů.



Opustí-li řidič sedadlo, zastaví se automaticky motor a tím také otáčení žacích nožů. Nikdy však nevypínejte žací ústrojí jen sesednutím ze sedadla. Pokud nepřepnete klíček zapalování z polohy „ON“ do polohy „STOP“, je část elektroinstalace stále pod napětím a může dojít k její závadě. Také počítadlo motohodin zůstává v činnosti.

5.4.3 NASTAVENÍ VÝŠKY ŽACÍHO ÚSTROJÍ PRO SEČENÍ

► Chcete-li nastavit žací ústrojí výš od země , posuňte páku zvedání žacího ústrojí směrem nahoru .	
► Chcete-li nastavit žací ústrojí blíže zemi , posuňte páku zvedání žacího ústrojí směrem dolů .	



Poloha „1“ se používá pro kopírování nerovností terénu. Neužívejte tuto výšku nastavení trvale, protože by mohlo dojít ke zvýšenému opotřebením dílů žacího ústrojí.

Chcete-li snížit nebo zvýšit velikost ovládací síly při zvedání žacího ústrojí, je nutno změnit nastavení táhel, které určují výšku žacího ústrojí. Postupujte následovně:



5.4.3

- Demontujte boční kryty, které zabraňují přístupu rukou k pohybujícím se částem stroje. Na bočních stranách krytů jsou rychloupínací čepy, do jejichž drážek zasuňte šroubovák a otočte s ním proti směru hodinových ručiček. Kryty pak vyjměte mimo stroj.
- Táhla páky zvedání žacího ústrojí jsou prostrčena přes pouzdra v rámu a jsou zajištěna dvěma maticemi.
- Otáčením matic nastavte požadovanou velikost ovládací síly. Nastavte stejnou hodnotu na obou stranách stroje.

5.4.4 VYROVNÁNÍ ŽACÍHO ÚSTROJÍ

Pro docílení nejlepších výsledků sečení musí být žací ústrojí správně výškově ustaveno. Postup seřízení je uveden v kapitole „6.3.7 ŽACÍ ÚSTROJÍ - KONTROLA A VYROVNÁNÍ“ tohoto návodu.

5.5 POJEZD SE STROJEM

Obecná upozornění před zahájením pojezdu:

- Ujistěte se, že **parkovací brzda je odbrzděna**. Páka parkovací brzdy nesmí zůstat v poloze „2“ (➔ 4.2). Sešlápnutím pedálu provozní brzdy se parkovací brzda automaticky uvolní. Pokud sešlápnete pedál pojezdu v případě, kdy je zajištěna parkovací brzda a svítí kontrolka brzdy, ihned dojde k zastavení motoru. Toto platí i při současném sešlápnutí pedálu brzdy a pojezdu během jízdy. **Tímto je chráněna hydropřevodovka před poškozením!**
- Páka by-passu musí být nastavena do polohy „1“, tj. **by-pass pojezdu musí být zapnut**.
- Při přejíždění na místo, kde bude prováděno sečení, musí být žací ústrojí vždy vypnuto a zvednuto do nejvyšší polohy.
- **Při přejíždění překážek s výškou nad 8 cm** (obrubníky apod.) je nutné používat **nájezdy**, aby nedošlo k poškození žacího ústrojí a převodové skříně.
- **Vyvarujte se tvrdým nárazům předních kol do pevných překážek**, může dojít k poškození přední nápravy, zejména při vysoké rychlosti stroje.

5.5.1 POJEZD VPŘED/VZAD

- Páku plynu pomalu přesuňte do polohy „MIN“. Tím se sníží otáčky motoru.
- Pomalu sešlapujte pedál pojezdu dle požadovaného směru jízdy (vpřed nebo vzad).



Pozor! Při rychlém sešlápnutí pedálu hrozí nebezpečí úrazu!



Změna směru pojezdu **vpřed-vzad** je možná pouze **po zastavení stroje**. Pokud není stroj zastaven, hrozí porucha převodovky.

Nikdy nepoužívejte pedál pojezdu a pedál brzdy současně - jinak hrozí porucha převodovky.

Stroj je vybaven systémem **automatického odpojení žacího ústrojí při jízdě zpět** rychlostí vyšší než 0,3 m/s (cca 1 km/hod). V případě úmyslné a kontrolované jízdy zpět se spuštěným žacím ústrojím je možné tuto bezpečnostní funkci vyřadit stlačením tlačítka **R** u volantu. Při každé změně směru jízdy z pojezdu vzad na pojezd vpřed je automatické odpojení žacího ústrojí opět aktivováno.



Při využití vyřazení této funkce tlačítkem R věnujte při jízdě vzad mimořádnou pozornost prostoru za strojem!

5.5.2 ZASTAVENÍ POJEZDU

Pojezd stroje vpřed/vzad se zastavuje **pozdolným uvolněním nohy z pedálu pojezdu** a následným **sešlápnutím pedálu brzdy**.



Při sešlápnutí pedálu brzdy se v případě aktivovaného tempomatu pedál pojezdu přesouvá automaticky do neutrální polohy. Brzdná dráha je přitom kratší než 2 m.

5.5.3 RYCHLOST POJEZDU A SEČENÍ TRÁVY

- ▶ Obecně platí, že **čím vlhčí, vyšší a hustší je tráva, tím nižší rychlost pojezdu** by měla být použita. Při příliš velké rychlosti stroje nebo při velkém zatížení klesají otáčky nožů, zhoršuje se kvalita sečení a může dojít k ucpávání vynášecího tunelu. V takovýchto podmínkách nastavte vždy maximální otáčky motoru.
- ▶ Jestliže je **tráva velmi vysoká**, je nutno **sekat vícekrát**. První řez provádějte v maximální výšce, případně se zmenšením šířky záběru. Druhý řez provádějte již v požadované výšce.
- ▶ Doporučujeme sekání **v podélném či křížovém směru**. Překrývání předešlého záběru stroje umožní zvýšení účinku nožů a lepší i vzhled posečeného pozemku.
- ▶ Při jízdě na nerovném povrchu může docházet ke kolísání pojezdové rychlosti.

Doporučené rychlosti pojezdu stroje dle podmínek:

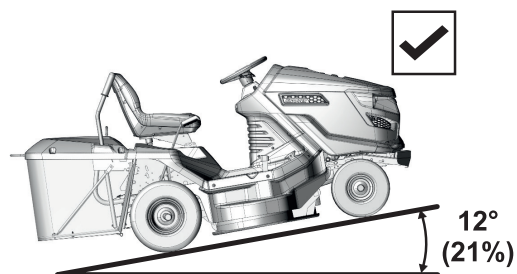
Stav porostu	Doporučená rychlost
Vysoký, hustý a mokrá	2 km/hod
Průměrné podmínky	3 – 5 km/hod
Nízký, suchý porost	< 5 km/hod
Přejíždění bez zapnutého žacího ústrojí	< 8 km/hod

5.5.4 JÍZDA NA SVAHU

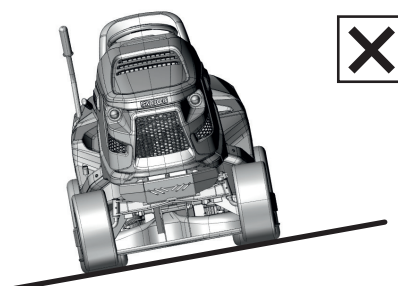
Žací stroje typu **MJ 102** smí pracovat na svazích do sklonu až **12° (21%)**. Při práci ve svahu je nutno dodržovat následující zásady:

- ▶ Jíždě ve svahu věnujte zvýšenou pozornost.
- ▶ Vždy používejte nižší rychlost pojezdu.
- ▶ Jezděte pouze kolmo na vrstevnice, tj nahoru a dolů. Jízda ve směru vrstevnice je možná se zvýšenou opatrností pouze při otáčení stroje. Jízda ve směru vrstevnice se pokud možno vyvarujte.
- ▶ Při otáčení dbejte, abyste výše položeným kolem nenajížděli na vyvýšenou překážku (kámen, kořen stromu a podobně)
- ▶ Ze svahu a přes překážky jezděte pomaleji. Zvláštní opatrnost věnujte při zatáčení a otáčení se ve svahu.
- ▶ Při zastavení stroje ve svahu vždy používejte parkovací brzdu.

Správně



Nesprávně



Při přetěžování stroje jízdou na svazích nad výše uvedené hodnoty může dojít k vážnému poškození převodové skříně. Za takto vzniklou závadu nenese výrobce žádnou zodpovědnost.

5.6 VYPRAZDŇOVÁNÍ ZÁSOBNÍKU TRÁVY



5.6a

Stav naplnění zásobníku trávy je signalizován klapkou naplnění koše. Pohybem posuvné části klapky (prodloužení či zkrácení ramene) lze regulovat úroveň naplnění koše.

- ▶ Posuvná část vysunuta = minimální naplnění koše
- ▶ Posuvná část zasunuta = maximální naplnění koše

Postup vyprazdňování:

- ▶ Najedte strojem na místo, kam chcete vyprázdnit zásobník trávy. Zastavte stroj a zabrzděte jej. Jste-li na svahu, použijte parkovací brzdu.
- ▶ Vypněte žací ústrojí zatlačením na spínač dolů.
- ▶ Pokud je na stroji instalován spínač AUT/MAN, nechte tento spínač v poloze „AUT“.
- ▶ Nastavte páčku plynu do polohy „MIN“.



5.6b

▶ U strojů s ručním zvedáním a sklápěním zásobníku:


Vysuňte zvedací páku zásobníku úplně nahoru a jejím sklopením dolů vyklopte zásobník, nechte jej volně vyprázdnit, postupně jej uvolňujte a sklopte jej zpět.

- ▶ Po sklopení zásobníku do základní polohy zapněte žací ústrojí páčkovým spínačem.


6. ÚDRŽBA A SEŘÍZENÍ

Správně prováděná pravidelná údržba a kontrola žacího stroje pomáhá k prodloužení doby jeho bezproblémového provozu. Opatřené nebo poškozené součásti musí být včas vyměněny. Při výměně součástí používejte zásadně originální náhradní díly; použití neoriginálních dílů může způsobit poškození stroje, ohrozit zdraví obsluhy nebo jiných osob a v době záruční lhůty ztrácíte nárok na záruku. Pro objednání náhradních dílů vždy kontaktujte výrobce stroje nebo autorizované servisy.

6.1 PŘEHLED KONTROLY A ÚDRŽBY

INTERVAL	CELEK	ČINNOST	
PŘED KAŽDÝM POUŽITÍM	Motor a převodovka	Kontrola hladiny oleje	6.2.1
	Řemen pojezdu	Kontrola a seřízení	6.3.12
	Brzda	Kontrola ovládání	6.2.1
	Pneumatiky	Kontrola tlaku	6.2.1
	Kabely	Kontrola připevnění, kontrola rychloupínacích částí	6.2.1
	Šroubové spoje	Kontrola, případně dotažení	6.2.1
	Žací ústrojí	Kontrola napnutí klínového řemene pohonu žacího ústrojí	6.3.9
		Kontrola napnutí ozubeného řemene pohonu nožů	6.3.8
Bezpečnostní spínače a prvky	Kontrola funkce	6.2.1	
PO PRVNÍCH 2 HODINÁCH	Motor a převodovka	Kontrola hladiny oleje	6.2.1
PO PRVNÍCH 5 HODINÁCH	Řemen pojezdu	Kontrola a seřízení ⁴	6.3.12
	Žací ústrojí	Kontrola napnutí ozubeného řemene pohonu nožů ⁴	6.3.9
		Kontrola správnosti napnutí klínového řemene pohonu žacího ústrojí ⁴	6.3.8
PO KAŽDÉM POUŽITÍ	Žací ústrojí	Čištění a mytí	6.2.2
		Kontrola správnosti napnutí klínového řemene pohonu žacího ústrojí	6.3.8
	Celý stroj	Čištění	6.2.2
	Zásobník trávy	Čištění textilního vaku	6.2.2
	Šroubové spoje	Kontrola, případně dotažení	6.2.1
PO 25 HODINÁCH	Šroubové spoje	Kontrola, případně dotažení	6.2.1
	Řemen pojezdu	Kontrola a seřízení	6.3.12
	Přední náprava a řízení	Kontrola a seřízení vůle	6.3.11
	Žací ústrojí	Kontrola vůle, sousostí hřidelů, kontrola a ostření nožů ³	6.3.6 6.3.7
		Mazání	Mazání částí dle mazacího plánu

(pokračování)

INTERVAL	CELEK	ČINNOST	
PO 50 HODINÁCH	Vzduchový filtr a zapalovací svíčky	Kontrola, případně výměna ^{1,2}	6.3.2
	Mazání	Mazání částí dle mazacího plánu	6.4
PO 100 HODINÁCH	Motor, převodovka, elektromagnetická spojka	Kontrola a seřízení chodu	N
MĚSÍČNĚ	Pneumatiky	Kontrola tlaku	6.2.1
	Žací ústrojí	Kontrola napnutí ozubeného řemene pohonu nožů	6.3.8
PŘED SEZONOU	Palivový filtr	Výměna	N
	Akumulátor	Kontrola elektrolytu a čištění	6.3.1
	Řemen pojezdu	Kontrola a seřízení	6.3.12
	Žací ústrojí	Kontrola správnosti napnutí klínového řemene pohonu žacího ústrojí	6.3.12
		Kontrola napnutí ozubeného řemene pohonu nožů	6.3.8
Přední náprava a řízení	Kontrola a seřízení vůle	6.3.10	
PO SEZONĚ (ODSTAVENÍ STROJE)	Motor	Výměna oleje	6.3.2
	Kabely	Kontrola připevnění, kontrola rychloupínacích částí	6.2.1
	Žací ústrojí	Čištění	6.2.2

Vysvětlivky k tabulce:

1 = Výměnu provádějte častěji, pokud je žací stroj více zatěžován nebo pracuje při venkovních teplotách okolo 35 °C nebo vyšších.

2 = V případě práce stroje v prašném prostředí provádějte kontrolu častěji.

3 = Kontrolu provádějte častěji, pokud stroj pracuje v písčitém prostředí.

4 = Kontrolu provádějte častěji, je-li nasazen nový řemen.

N = Návod výrobce, dodaný se strojem.



Kromě pravidelné údržby dle výše uvedené tabulky je nutno provádět výměnu oleje motoru a to podle doporučení v návodu, který vypracoval výrobce motoru a který je součástí dokumentace žacího stroje.

6.2 DENNÍ KONTROLA A ÚDRŽBA



Před začátkem jakékoliv údržbářské nebo servisní práce se znovu důkladně seznamte se všemi instrukcemi, zákazy a doporučeními uvedenými v tomto návodu.

Před každým čištěním, údržbou nebo opravami vždy vyjměte klíček ze zapalování a odpojte kabel svíčky.

Při práci používejte vhodný pracovní oděv a pracovní obuv. Při manipulaci se žacím nožem nebo při činnostech s rizikem pořezání používejte vhodné pracovní rukavice.

Vyvarujte se rozlití paliva, oleje nebo jiných škodlivých látek.



Použitý olej, palivo či jiné nebezpečné látky a materiály likvidujte v souladu s platnými právními předpisy o ochraně životního prostředí.

6.2.1 PŘED ZAHÁJENÍM PRÁCE

KONTROLA TLAKU PNEUMATIK

Dodržujte předepsaný tlak v pneumatikách a pravidelně jej kontrolujte. Dodržení předepsaného tlaku je důležité pro rovnoměrné sečení. Jiné hodnoty tlaku mohou vést ke ztížené jízdě, případně až ke ztrátě kontroly nad strojem.

Tlak vzduchu v předních i v zadních pneumatikách musí být v rozmezí **80 - 140 KPa**, přičemž rozdíl mezi jednotlivými pneumatikami smí být **± 10 KPa**.

KONTROLA HLADINY OLEJE V MOTORU

Umístěte žací stroj na vodorovnou plochu. Odklopte kapotu a odšroubujte víčko plnicího otvoru. Vyšroubujte měрку oleje, otřete ji dočista, vložte zpět a zašroubujte. Potom ji znovu vyšroubujte a odečtěte hladinu oleje. Hladina oleje musí být mezi oběma značkami na měrci. Pokud není, doplňte motorový olej tak, aby dosahoval až ke značce „FULL“.



Bližší podrobnosti o kontrole a plnění oleje jsou uvedeny v samostatném návodu, dodaným výrobcem motoru.

KONTROLA KABELŮ A ŠROUBOVÝCH SPOJŮ

Vizuálně zkontrolujte stav kabelů a manuálně zkontrolujte dotažení šroubových spojů.

KONTROLA FUNKCE BRZD

Zkontrolujte správnou funkci brzd. Postupujte následovně:

- ▶ Zastavte stroj na rovném povrchu a vypněte motor.
- ▶ Sešlápněte brzdový pedál a zapojte parkovací brzdou.
- ▶ Pomocí páky by-passu vyřaďte pohon zadních kol.
- ▶ Pokuste se ručně posunout stroj dopředu. Pokud se zadní kola protáčí, je nutný servis brzd. Vyhledejte autorizovaný servis, který provede jejich seřízení.

KONTROLA FUNKCE BEZPEČNOSTNÍCH PRVKŮ

Před každým použitím žacího stroje kontrolujte funkci bezpečnostních prvků:

- ▶ spínač pod sedadlem
- ▶ spínač „R“ deaktivace odpojení žacího ústrojí při jízdě vzad

6.2.2 PO UKONČENÍ PRÁCE

NASTAVENÍ STROJE

Po ukončení sečení zvedněte žací ústrojí do nejvyšší polohy a vypněte pohon žacích nožů. Vypněte zapalování, sešlápněte pedál brzd a zajistěte polohu stroje parkovací brzdou.

ČIŠTĚNÍ STROJE

Odstraňte všechny nečistoty a zbytky trávy z povrchu traktoru, vynášecího tunelu a žacího ústrojí. Vyčistěte důkladně textilní vak zásobníku trávy. Při jeho zalepení trávou klesá schopnost stroje dobře plnit zásobník trávy.

MYTÍ STROJE

Před mytím zaparkujte stroj na vhodné a rovné ploše.

- ▶ Zásobník trávy:
 - sejměte zásobník trávy ze stroje, omyjte jej a nechte volně oschnout.
- ▶ Plastové díly stroje:
 - očistěte pomocí houby a mýdlové vody



6.2.2

- ▶ Žací ústrojí:
 - omyjte zevnitř včetně vnitřní části vyprázdňovacího tunelu
 - na nástavky na krytu ústrojí nasuňte hadici s vhodným průměrem. Nastartujte motor, spusťte žací ústrojí a po dobu 10 minut proplachujte žací ústrojí proudem vody.
- Toto proplachování je nutné provádět po skončení každého sečení.



Vyvarujte se mytí vodou v blízkosti elektrických příslušenství na přístrojové desce, akumulátoru apod.

6.3 PRAVIDELNÁ KONTROLA, ÚDRŽBA A SEŘÍZENÍ

6.3.1 AKUMULÁTOR

Správná a pravidelná údržba akumulátoru prodlouží jeho životnost. Pravidelně proto kontrolujte jeho stav dle dodaného návodu výrobce akumulátoru.

- ▶ Kontakty akumulátoru udržujte čisté. Pokud se na nich usadí nečistoty, nebo jsou zkorodované, očistěte je dle doporučení výrobce akumulátoru. Přerušení obvodu vlivem oxidace kontaktů může mít za následek poruchu dobíjecí funkce motoru!
- ▶ Vybitý akumulátor je nutné dobít co nejdříve, jinak může dojít k nevratnému poškození jeho článků.
- ▶ Akumulátor je nutné nabít vždy před:
 - prvním použitím
 - při odstavení stroje na delší dobu
 - před zprovozněním po delší odstávce
 - v dalších případech, specifikovaných návodem k obsluze akumulátoru, který vypracoval jeho výrobce.
- ▶ Pokud bude nutné akumulátor vyměnit, vždy použijte akumulátor stejné velikosti a typu.



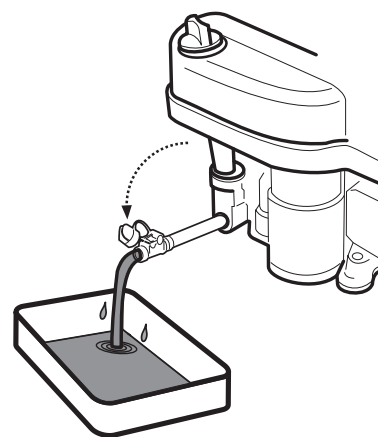
Bližší podrobnosti o kontrole a údržbě akumulátoru jsou uvedeny v samostatném návodu, dodaným jeho výrobcem.

6.3.2 MOTOR

VÝMĚNA OLEJE

Před výměnou oleje si připravte si nádobu o objemu alespoň **2 litry**. Aby z motoru vytekl všechen olej, doporučujeme podložit stroj (např. pomocí dřevěných špalků) na opačné straně, než je umístěn vypouštěcí šroub. Vypouštějte ještě zahřátý olej.

- ▶ Vyšroubujte uzávěr plnění oleje, aby olej z motoru lépe a rychleji vytékal.
- ▶ Odšroubujte vypouštěcí šroub a nechte olej zcela vytéct do připravené nádoby.
- ▶ Našroubujte zpět vypouštěcí šroub, naplňte motor správným množstvím předepsaného oleje (➔ **Návod k obsluze motoru**) a uzavřete uzávěr plnění oleje.
- ▶ Měrkou zkontrolujte správnou hladinu oleje. V případě potřeby dolijte olej tak, aby byla hladina ve správné výšce.



Bližší podrobnosti o výměně oleje, včetně údajů o typu a množství oleje, jsou uvedeny v samostatném návodu, dodaným výrobcem motoru.



Pokud dojde ke kontaktu s opotřebovaným olejem, doporučujeme důkladně umýt ruce vodou a mýdlem. Použitý olej zlikvidujte dle pravidel ochrany životního prostředí. Vhodné je dopravit olej v uzavřené nádobě do sběrný použitých olejů. Použitý olej v žádném případě nevyhazujte mezi odpadky a nelijte do kanalizace, odpadu nebo na zem.

ÚDRŽBA VZDUCHOVÉHO FILTRU

Nenechávejte nikdy motor v chodu bez vzduchového filtru. Dochází k rychlému opotřebení motoru.



Údržbu vzduchového filtru provádějte dle pokynů, uvedených v návodu k obsluze motoru, dodaným jeho výrobcem.

ÚDRŽBA ZAPALOVACÍ SVÍČKY

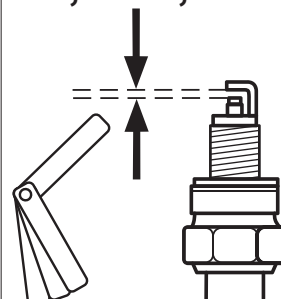
Pro dosažení dokonalého chodu motoru musí být zapalovací svíčka správně nastavena a očištěna od usazenin.



Vždy používejte jen svíčku, specifikovanou výrobcem motoru!
Pokud byl motor krátce před kontrolou nebo výměnou v provozu, je svíčka velmi horká. Dejte proto velký pozor abyste se nepopálili.

- ▶ Sejměte kabel svíčky a svíčku demontujte pomocí klíče na svíčky.
- ▶ Vizuálně přezkontrolujte vnější vzhled svíčky. Jestliže je svíčka viditelně značně opotřebená nebo má prasklý izolátor nebo dochází k jeho odlupování, je nutno ji vyměnit.
- ▶ Pokud je svíčka zanesena nečistotami nebo jen mírně opotřebena, je třeba ji opatrně očistit vhodným (měděným) drátěným kartáčem.
- ▶ Pomocí měřky změřte a nastavte vzdálenost elektrod (➔ **Návod k obsluze motoru**).
- ▶ Po údržbě nebo výměně řádně svíčku dotáhněte. Nesprávně dotažená svíčka se silně zahřívá a může způsobit vážné poškození motoru.

0,7 - 0,8 mm



Kontrolu, údržbu a výměnu zapalovací svíčky provádějte dle pokynů, uvedených v návodu k obsluze motoru, dodaným jeho výrobcem.

VÝMĚNA PALIVOVÉHO FILTRU

Nenechávejte nikdy motor v chodu bez vzduchového filtru. Dochází k rychlému opotřebení motoru.



Výměnu palivového filtru provádějte dle pokynů, uvedených v návodu k obsluze motoru, dodaným jeho výrobcem.

6.3.3 VÝMĚNA ŽÁROVEK OSVĚTLENÍ

Osvětlení je osazeno uvnitř kapoty a je přístupné po jejím odklopení. V případě jeho výměny konzultujte správný typ osvětlení s Vaším dodavatelem nebo výrobcem stroje na základě modelu Vašeho stroje.



6.3.3

- ▶ Při výměně odpojte konektor (1) osvětlení, jednou rukou přidržte světlo z vnější strany kapoty (aby nevypadlo na zem) a druhou rukou vysuňte objímku (2). Nakonec vyjměte osvětlení (3) skrz kapotu ven. Při instalaci postupujte opačným způsobem.

6.3.4 VÝMĚNA POJISTKY

V případě poškození pojistky dojde k okamžitému vypnutí motoru, zastavení žacího ústrojí a zhasnou všechny kontrolky na přístrojové desce. V tomto případě je nutné vyhledat nefunkční pojistku a vyměnit ji za novou. V žádném případě nenahrazujte vadnou pojistku pojistkou s vyšší proudovou hodnotou!

Pojistky jsou umístěny na sloupku řízení a jsou přístupné po zvednutí kapoty a sejmutí ochranného krytí pojistek.

- ▶ Vyjměte pojistku a vložte novou pojistku o stejné hodnotě, jakou měla původní pojistka, tj. **15A** nebo **10A**. Jestliže i po výměně pojistky nejde nastartovat motor nebo spustit žací ústrojí, kontaktujte autorizovaný servis.
- ▶ Některé modely strojů jsou vybaveny centrální rozvodnou skříňkou elektroinstalace. V žádném případě nezasahujte do této rozvodné skříňky elektroinstalace! Vyjimku tvoří pouze výměna pojistek.

6.3.5 NADZVEDNUTÍ STROJE

Chcete-li žací stroj nadzvednout, použijte zvedák a podpěry.

Postupujte následovně:

- ▶ Umístěte zvedák pod převodovku na zadní nápravě a zvedněte zadní část stroje.
- ▶ Vložte dvě podpěry pod konce náprav uvnitř strany zadních kol.
- ▶ Zvedněte přední část stroje a vložte dvě podpěry pod oba konce čepů předních kol.



Nenaklánějte nikdy stroj na stranu, kde je umístěn karburátor motoru. Může dojít ke vniknutí oleje do čističe vzduchu!

6.3.6 ŽACÍ ÚSTROJÍ - OSTŘENÍ A VÝMĚNA NOŽŮ

OSTŘENÍ NOŽŮ

Žací nože musí být ostré, staticky vyvážené a rovné. Tupé, nesprávně naostřené nebo poškozené žací nože způsobují vytrhávání trávy, poškozování trávníku a nedokonalý sběr posečené trávy do zásobníku.



Deformovaný nebo jinak poškozený nůž nikdy neopravujte, vždy jej ihned vyměňte. Při jakékoliv manipulaci se žacími noži vždy používejte pevné pracovní rukavice.

Postup ostření:



6.3.6a

- ▶ Sejměte zásobník trávy, naklopte stroj na pravý bok a podložte jej vhodnými podložkami. Doporučujeme přizvat k naklopení další osobu, aby nedošlo k poškození částí stroje nebo ke zranění.
- ▶ Odšroubujte oba nože a očistěte je.
- ▶ Naostřete nože nejprve pomocí brusky, potom pilníkem.



Neprovádějte ostření přímo na žacím ústrojí.

- ▶ Po naostření nože ještě nemontujte zpět, ale zkontrolujte jejich vyvážení, viz postup níže.



6.3.6b

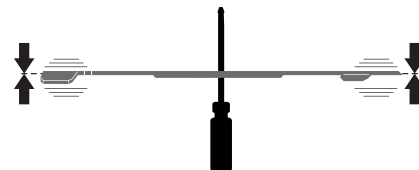
- ▶ Před zpětnou montáží nožů zkontrolujte stav střížných kolíků, které slouží jako ochrana žacího ústrojí proti poškození. Jsou-li střížné kolíky poškozené, ihned je vyměňte. Náhradní kolíky jsou součástí výbavy stroje.

- ▶ Po kontrole vyvážení a střížných kolíků přišroubujte nože zpět. Při montáži dbejte na to, aby vyhnutí lopatek směřovalo nahoru dovnitř pláště žacího ústrojí. Nezaměňte levý nůž za pravý. U pravého nože je šroub s levým závitem.
- ▶ Přípevňovací šrouby nožů pečlivě dotáhněte pomocí momentového klíče předepsaným utahovacím momentem 30 ± 3 Nm. Tohoto momentu je dosaženo právě v okamžiku, kdy tangenciální (vypuklá) pružina pod přípevňovacím šroubem nože je plně stlačena a šroub od tohoto okamžiku není dotahován.

VYVÁŽENÍ NOŽŮ

Velkou péči věnujte vyrovnání a vyvážení nožů. Nevyrovnané a nevyvážené nože mohou svými vibracemi způsobit poruchu motoru nebo žacího ústrojí.

Při vyvažování zasuňte šroubovák do středící díry a ustavte nůž do vodorovné polohy. Pokud nůž zůstane v této poloze, je vyvážený. Jestliže jeden z konců nože převažuje, provádějte broušení této strany až do vyvážení. Při vyvažování přibrušováním nezkracujte délku nože! Přípustná statická nevyváženost může být maximálně 2 g.



Pokud si nejste jisti postupem, kontaktujte autorizované servisní středisko, kde vám ochotně poradí.

VÝMĚNA NOŽŮ

Pokud jsou nože častým používáním poškozené, nelze je vyvážit nebo řádně naostřit, je nutno je vyměnit. Postupujte následovně:

- ▶ Sejměte zásobník trávy, naklopte stroj na pravý bok a podložte jej vhodnými podložkami. Doporučujeme přizvat k naklopení další osobu, aby nedošlo k poškození částí stroje nebo ke zranění.
- ▶ Odšroubujte oba nože.
- ▶ Před montáží nových nožů zkontrolujte stav střížných kolíků, které slouží jako ochrana žacího ústrojí proti poškození. Jsou-li střížné kolíky poškozené, ihned je vyměňte.
- ▶ Zkontrolujte vyvážení nových nožů, viz výše.
- ▶ Přišroubujte nové nože. Při montáži dbejte na to, aby vyhnutí lopatek směřovalo nahoru dovnitř pláště žacího ústrojí. Nezaměňte levý nůž za pravý. U pravého nože je šroub s levým závitem.
- ▶ Přípevňovací šrouby nožů pečlivě dotáhněte pomocí momentového klíče předepsaným utahovacím momentem 30 ± 3 Nm. Tohoto momentu je dosaženo právě v okamžiku, kdy tangenciální (vypuklá) pružina pod přípevňovacím šroubem nože je plně stlačena a šroub od tohoto okamžiku není dotahován.



Jakmile dojde k nárazu nožů do nějaké pevné překážky, ihned zastavte motor a nože zkontrolujte! Může dojít k poškození nebo přestřížení střížných kolíků. Při jakékoliv manipulaci se žacími noži vždy používejte pevné pracovní rukavice.

6.3.7 ŽACÍ ÚSTROJÍ - KONTROLA A VYROVNÁNÍ



Před začátkem seřizování umístěte stroj na optimálně rovnou plochu, nahustěte všechny pneumatiky na předepsaný tlak (80–140 Kpa, ± 10 Kpa rozdíl mezi jednotlivými pneumatikami) a celý stroj zajistěte vůči pohybu (např. vhodným klínem apod.).

Páku nastavení výšky žacího ústrojí přesuňte do polohy 1. Kolečka žacího ústrojí se dotýkají země.

Demontujte boční kryty, které zabraňují přístupu rukou k pohybujícím se částem stroje. Na bočních stranách krytů jsou rychloupínací čepy, do jejichž drážek zasuňte šroubovák a otočte s ním proti směru hodinových ručiček. Kryty pak vyjměte mimo stroj.

Pro docelení nejlepších výsledků sečení musí být žací ústrojí nastaveno ve správné výšce od země a jednotlivé strany ústrojí musí být vyrovnány do roviny. Kontrolujte proto pravidelně míru A i B:



6.3.7a

► Míra **A** je přední hrana krytu žacího ústrojí ve směru jízdy a musí být **23-25 mm** nad zemí. Kontrolujte ji na obou stranách ústrojí. Pokud je výška jiná, povolte pojistné matice (2) a (3) na příslušném táhle (1) a výšku seřídte otáčením obou matic. Po nastavení správné výšky nezapomeňte utáhnout pojistné matice (2) i (3) momentem 55 - 65 Nm.

► Míra **B** je zadní hrana krytu žacího ústrojí ve směru jízdy a má být **28-32 mm** nad zemí, tj. zadní hrana musí být minimálně o 5 mm výš než hrana přední. Pokud je výška jiná, upravte ji povolením matic (4), ustavením hrany do správné výšky a utažením matic momentem 55 - 65 Nm.



6.3.7b

► Pro ochranu před kolizí je žací ústrojí vybaveno dorazy (5), které v případě nesprávného nastavení narazí na nosníky rámu a zabrání poškození žacího ústrojí. Nesprávným seřízením míry A nebo B však může dojít ke kolizi s jinými částmi stroje a tím k vážnému poškození. Překontrolujte proto správnost seřízení postupným přesouváním páky zvedání až do polohy 6 a vizuální kontrolou, zda nedochází ke kolizi. V případě potřeby znovu seřídte žací ústrojí.



V případě, že si nejste jisti postupem, svěřte tento zásah servisnímu středisku.

6.3.8 ŽACÍ ÚSTROJÍ – KONTROLA A SEŘÍZENÍ ŘEMENE POHONU

V důsledku namáhání se po čase uvolní napnutí řemene (1) pohonu žacího ústrojí a řemen je nutno napnout. Řemen je napínán pomocí napínacího mechanismu s pružinou a je správně napnut, když při působení silou 4 kPa v polovině vzdálenosti mezi řemenicemi dojde k prohnutí řemene přibližně o 0,5 cm. Pro napnutí postupujte následovně:



6.3.8

- Uvolněte rychloupínací čepy bočních krytů žacího ústrojí a kryty demontujte.
- Žací ústrojí nastavte do polohy 1.
- Pomocí vhodného klíče otáčejte maticí (2) tak, aby se pružina (3) napula na hodnotu 145 ± 1 mm.
- Namontujte zpět boční kryty.



K měření síly použijte například standardní mechanický siloměr, dostupný v obchodech s příslušným sortimentem.

6.3.9 ŽACÍ ÚSTROJÍ – SEŘÍZENÍ OZUBENÉHO ŘEMENU POHONU NOŽŮ

- Spusťte žací ústrojí do nejnižší polohy přestavením páky nastavení výšky do polohy 1.
- Uvolněte rychloupínací čepy bočních krytů žacího ústrojí a kryty demontujte.



6.3.9a

► Uvolněte rychloupínací čep (1) horního krytu (2) a kryt zhruba v jeho polovině vyklopte nahoru.



6.3.9b

► Pod plechový kryt vsuňte vhodný klíč, nasadte jej ze spodu na šroub řemenice (1). Shora povolte matici řemenice. ► Povolte kontramatici (2) a matici (3). Potom vhodným klíčem otáčejte maticí (3) tak, aby došlo ke správnému napnutí ozubeného řemene (4).



6.3.9c

► Řemen je správně napnut, když při působení silou 4 kPa (40 N; 72 Hz) v polovině vzdálenosti mezi řemenicemi (1) a (5) dojde k prohnutí řemene přibližně o 0,5 cm.



K měření síly použijte například standardní mechanický siloměr, dostupný v obchodech s příslušným sortimentem.

- ▶ Po napnutí řemene dotáhněte kontramatici (2) napínacího zařízení a dotáhněte opět matici ozubené řemenice (1).
- ▶ Usadte zpět boční i horní kryt a dotáhněte je.

6.3.10 ŽACÍ ÚSTROJÍ – VYJMUTÍ ZE STROJE

- ▶ Nastavte žací ústrojí do nejvyšší polohy přestavením páky nastavení výšky do polohy 7.
- ▶ Uvolněte rychloupínací čepy bočních krytů žacího ústrojí a kryty demontujte.



6.3.10a

- ▶ Přizvedněte trochu tunel vynášení trávy (1) a vysuňte jej ze dvou čepů (2), přivařených na rámu žacího ústrojí. Potom buď posuňte tunel asi o 10 cm dozadu a zajistěte jej, nebo jej zcela vyjměte ze stroje přes zadní desku



6.3.10b

- ▶ Vhodným klíčem otáčejte maticí (3) tak, aby se napnutí pružiny (4) zcela uvolnilo. Potom sejměte řemen (1) z řemenice elektromagnetické spojky motoru.



6.3.10c

- ▶ Vyvlékněte pružné závlačky (5) z obou zadních čepů (6) zavěšení žacího ústrojí. U předního čepu vyšroubujte matici (7) a vysuňte čep (8) ven. Pomocí kleští vysuňte oba čepy (6) ven.
- ▶ Vytáhněte žací ústrojí pomalu na některou stranu ze stroje ven.

6.3.11 ÚDRŽBA ŘÍZENÍ

Pravidelně kontrolujte, zda mezi ozubeným segmentem řízení a pastorkem volantu nevznikla nepřipustná vůle. V případě zjištění větší vůle je potřeba ji vymezip.



Zanedbání této údržby může způsobit poškození dílů řízení.



6.3.11

Postup vymezení (seřízení) vůle:

- ▶ Otevřete kapotu stroje.
- ▶ Povolte dvě matice M12 (1) na šroubu výstředníku.
- ▶ Na šestihran výstředníku (2) nasadte vhodný klíč a otáčejte jím, až vůli vymezip na minimum.
- ▶ Dotáhněte obě matice M12 (1) momentem o velikosti 35 - 45 Nm.

6.3.12 KONTROLA A SEŘÍZENÍ ŘEMENU POHONU POJEZDU

Pravidelně kontrolujte stav a napnutí řemenu pohonu pojezdu. Jakmile začne řemen prokluzovat nebo dokonce vydávat zápach, je potřeba jej napnout nebo vyměnit.



6.3.12a
6.3.12b

- ▶ Řemen je správně napnutý, když při působení silou 4 kP (40 N; 72 Hz) na řemen v polovině vzdálenosti mezi řemenicemi (1) a (2) dojde k prohnutí řemenu přibližně o 1,5 cm. Pokud je prohnutí větší, je nutno seřídit napnutí.
- ▶ Napnutí řemene seříďte dotahováním matice (3) tak, aby pružina (4) byla napnuta na délku 95 ± 1 mm.



Nepřepínejte řemen nad tuto mez, zkracujete tím jeho životnost a může dojít také k poškození převodovky!

6.3.13 VÝMĚNA ŘEMENU

Výměna řemenů pohonu je poměrně náročná operace a je nutno ji svěřit autorizovanému servisu.

6.3.14 VÝMĚNA KOLA

Před výměnou některého z kol zaparkujte traktor na vodorovné ploše s pevným povrchem, zastavte motor a vyjměte klíček ze zapalování. Výměnu proveďte následovně:



6.3.14

- ▶ Nadzdvihněte stroj vhodným zvedákem na straně, na které budete provádět výměnu. Zvedák umístěte pod pevnou část rámu stroje nebo na rameno převodovky. Pojistěte stroj proti sjetí vhodným dřevěným hranolem.
- ▶ Sejměte z kola ochranný kryt (pouze přední kola).
- ▶ Vhodným šroubovákem demontujte pojistný třmenový kroužek a sejměte podložku.
- ▶ Stáhněte kolo z hřídele. U zadních kol je na hřídeli pero.

Při zpětné montáži kola použijte opačný postup než při jeho demontáži. Před nasazením kola očistěte všechny části a hřídel namažte lehce plastickým mazivem. Zejména u kol zadní nápravy je toto **promazání nezbytné pro následnou demontáž kola. V případě nepromazání může být následná montáž velmi obtížná.**

Při nasazování zadního kola dbejte na vzájemnou polohu pera na hřídeli a drážky v kole.

6.3.15 OPRAVA DEFektU PNEUMATIKY

Stroj je vybaven bezdušovými pneumatikami. V případě defektu svěřte opravu odbornému pneuservisu nebo autorizovanému servisu žacích strojů.

6.3.16 ÚDRŽBA HYDROSTATICKÉ PŘEVODOVKY

Pro spolehlivou funkci převodovky je nutné udržovat hladinu oleje ve správné výši. Plnicí otvory převodovek jsou přístupné po vyjmutí vynášecího tunelu ze stroje (➔ 6.3.10). Předepsané hodnoty jsou uvedeny v návodu od výrobce, který je součástí dodávky stroje.



Při problémech s převodovkou vyhledejte okamžitě pomoc autorizovaného servisu, hrozí nebezpečí vážného poškození.

6.4 MAZÁNÍ

Mazání stroje provádějte dle obrázku 6.4 a tabulky níže. V případě, kdy se strojem pracujete ve velmi prašných nebo písčitéch provozních podmínkách, mažte častěji.

Ložiska napínavých kladek, vodících kladek a ložiska žacího ústrojí jsou samomazná.

Před začátkem mazání musí být vždy vypnutý motor a všechny pohyblivé části stroje musí být v klidu.

	Detail	Místo	Mazivo
 6.4	6.4a	<ul style="list-style-type: none"> ▶ Otočné body pedálu pojezdu ▶ Čep předních kol, ložiska obou předních kol, čepy nápravnice a úhlový kloub spojovacího táhla řízení ▶ Kulová pánev táhla řízení 	Olej SAE 30 Plastické mazivo A00 Plastické mazivo A00
	6.4b	▶ Ozubený segment řízení, výstředník a úhlový kloub spojovacího táhla řízení	Plastické mazivo A00
	6.4c	▶ Otočný bod brzdového pedálu	Olej SAE 30
	6.4d	<ul style="list-style-type: none"> ▶ Otočné body mechanismu zvedání žacího ústrojí ▶ Šroub táhla zvedání žacího ústrojí 	Plastické mazivo A00
	6.4e	▶ Poloosy zadních kol (převodovky)	Plastické mazivo A00



Čísla 10 a 50 v rámečcích na obrázku 6.4a až 6.4e znamenají interval mazání v hodinách.



Nedovolte, aby byly olejem a mazivy znečištěny řemeny pohonu a jejich řemenice. Před mazáním a po něm otřete dočista okolí mazaných dílů.

Před odstavením stroje na delší dobu promažte důkladně všechna místa, uvedená na obrázku, zejména však poloosy přední a zadní nápravy.

7. ODSTRAŇOVÁNÍ PORUCH A ZÁVAD

Neprovádějte servisní operace, pokud nemáte odpovídající technické vybavení a kvalifikaci. Níže uvedené operace mohou být prováděny uživatelem stroje. Ostatní zde neuvedené servisní operace prováděné uživatelem ruší platnost záruky. Výrobce neodpovídá za škody vzniklé v důsledku nekvalitního provedení nepovolených servisních operací uživatelem.

Porucha, závada	Odstranění
Žací ústrojí seče nerovnoměrně	<ul style="list-style-type: none"> ▶ Odstraňte nahromaděnou trávu ze spodní strany žacího ústrojí. ▶ Přesvědčte se, zda jsou nože ostré a nedeformované. ▶ Zkontrolujte dotažení nožů. ▶ Zkontrolujte nastavení výšky žacího ústrojí (➔ 6.3.7). Pokud není správné, proveďte nové nastavení. ▶ Zkontrolujte napnutí hnacích řemenů (➔ 6.3.8). V případě potřeby proveďte seřízení napínání. ▶ Zkontrolujte hřídele nožů. Při poškození nebo nadměrném opotřebení je vyměňte.
Mezi rotory nožů zůstává neposečený pruh	<ul style="list-style-type: none"> ▶ Zkontrolujte, zda nejsou poškozená tělesa ložisek. Podle zjištění proveďte opravu nebo je vyměňte. Při sečení husté trávy nebo trávy s nadměrně mokřým povrchem může zůstat neposečený pruh. Pojezdová rychlost by měla být zařazením vhodného převodového stupně přizpůsobena podmínkám sečení. Motor by měl běžet při zcela otevřené klapce plynu. ▶ Zkontrolujte, zda jsou nože ostré a nepoškozené. V případě potřeby nože vyměňte.
Žací ústrojí trhá drny	<ul style="list-style-type: none"> ▶ Zkontrolujte napnutí hnacích řemenů (➔ 6.3.8). V případě potřeby proveďte seřízení napínání. ▶ Zkontrolujte, zda nejsou poškozená tělesa ložisek. Podle zjištění proveďte opravu nebo je vyměňte. ▶ Zkontrolujte výšku sečení a případně ji upravte. K trhání drnů dochází častěji na nerovných plochách. ▶ Zkontrolujte, zda nejsou nože ohnuté. V případě potřeby nože vyměňte.
Žací ústrojí nevyhazuje trávu	<ul style="list-style-type: none"> ▶ Odstraňte nahromaděnou trávu ze spodní strany žacího ústrojí. Za mokra může dojít k ucpání tunelu a spodní strany u výstupu z žacího ústrojí trávou. Nesekejte mokrou trávu. ▶ Pojezdová rychlost by měla být zařazením vhodného převodového stupně přizpůsobena podmínkám sečení. Motor by měl běžet při zcela otevřené klapce plynu. Při sečení vysoké trávy sekejte nejprve jednou při vysoké poloze sečení, potom znovu při normální poloze. Řiďte se údaji uvedenými v kap. 5.5.3. ▶ Zkontrolujte napnutí hnacích řemenů (➔ 6.3.8). V případě potřeby proveďte seřízení napínání. ▶ Přesvědčte se, zejména po výměně nože, že je nůž namontován správně.
Řemen pohonu žacího ústrojí se při provozu zastavuje	<ul style="list-style-type: none"> ▶ Řemen pohonu žacího ústrojí může být poškozen, když během chodu stroje vyskočí z řemenice. Pokud vyskočí i po přezkoušení dle následujících kroků, je třeba řemen vyměnit. ▶ Zkontrolujte napnutí řemenu (➔ 6.3.8). V případě potřeby proveďte seřízení napínání. ▶ Zkontrolujte vedení řemenu. ▶ Zkontrolujte nastavení výšky sečení, v případě potřeby ji seřídte. ▶ Zkontrolujte, zda pohybu řemenu nebrání cizí těleso. Jestli ano, těleso odstraňte. ▶ Překontrolujte všechny řemenice. Vyhnuté nebo prasklé řemenice mohou způsobit problémy. Podle potřeby je vyměňte. ▶ Zkontrolujte vnitřní plochu řemenice na motoru. Pokud je drsná nebo má trhlinky, je třeba řemenici vyměnit. ▶ Zkontrolujte opotřebení dílů napínacího mechanismu, v případě potřeby opotřebené díly vyměňte.
Řemen pohonu žacího ústrojí prokluzuje	<ul style="list-style-type: none"> ▶ Je-li tráva příliš vysoká nebo mokrá, může řemen sečení prokluzovat. Zkontrolujte, zda není řemen opotřebován. Pokud ano, vyměňte jej. ▶ Zkontrolujte napnutí řemenu (➔ 6.3.8). V případě potřeby proveďte seřízení napínání. ▶ Zkontrolujte napínací pružinu mechanismu napínáku řemene sečení. Vytaženou nebo poškozenou pružinu vyměňte.
Řemen pohonu žacího ústrojí se nadměrně opotřebává	<ul style="list-style-type: none"> ▶ Zkontrolujte všechna místa vedení řemenu. Zjistěte, zda pohybu řemenu nebrání cizí těleso. Jestli ano, těleso odstraňte. ▶ Zkontrolujte řemenice, jsou-li poškozené, vyměňte je. ▶ Zkontrolujte nastavení výšky sečení, v případě potřeby ji seřídte. ▶ Zkontrolujte napnutí řemenu (➔ 6.3.8). V případě potřeby proveďte seřízení napínání.
Nože nelze uvést do pohybu	<ul style="list-style-type: none"> ▶ Zkontrolujte, zda není řemen opotřebován nebo poškozen. Je-li tomu tak, vyměňte jej. Pokud je volný, napněte jej. ▶ Zkontrolujte pružinu napínacího mechanismu. Prasklou nebo poškozenou pružinu vyměňte. ▶ Zkontrolujte, zda pohybu řemenu nebrání cizí těleso. Jestli ano, těleso odstraňte.
Nože se zastavují se zpožděním	<ul style="list-style-type: none"> ▶ Zkontrolujte napnutí řemenu (➔ 6.3.8). V případě potřeby proveďte seřízení napínání. Není-li už další napnutí řemenu možné kvůli jeho značnému opotřebení, řemen vyměňte. ▶ Zjistěte, zda pohybu řemenu nebrání cizí těleso. Jestli ano, těleso odstraňte. ▶ Zkontrolujte funkci elektromagnetické spojky, zda správně vypíná. V případě špatné funkce nechte spojku vyměnit nebo opravit v autorizovaném servisu.

Porucha, závada	Odstranění
Při zapnutí pohonu žacího ústrojí vzniká extrémní kmitání řemenu	<ul style="list-style-type: none"> ▶ Zkontrolujte nože, nejsou-li nerovné nebo zkroucené, zkontrolujte také, jak jsou vyvážené. V případě, že jsou zdeformované, vyměňte je. ▶ Zkontrolujte, nemá-li řemen spálené plošky nebo nepravidelnosti, které mohou vést ke kmitání. Poškozený řemen vyměňte. ▶ Zkontrolujte, zda nejsou nože opotřebované nebo poškozené. V případě potřeby je vyměňte. ▶ Zkontrolujte funkci elektromagnetické spojky, zda správně zapíná. V případě špatné funkce nechte spojku vyměnit nebo opravit v autorizovaném servisu. ▶ Zkontrolujte vnitřní plochu řemenice na motoru. Pokud je drsná nebo má trhlinky, je třeba řemenici vyměnit. ▶ Zkontrolujte, není-li na spodní straně žacího ústrojí nános trávy. Nános je nutné odstranit. ▶ Zkontrolujte, zda není závada v uchycení motoru. Dle potřeby šrouby dotáhněte nebo je vyměňte. ▶ Zkontrolujte napnutí řemenu (➡ 6.3.8). V případě potřeby proveďte seřízení napínání.
Řemen pojezdu stroje prokluzuje	<ul style="list-style-type: none"> ▶ Zkontrolujte napnutí řemenu pohonu pojezdu (➡ 6.3.11). V případě potřeby proveďte seřízení jeho napnutí. ▶ Zkontrolujte, není-li řemen poškozen nebo opotřebován. ▶ Zkontrolujte, zda mechanismus spojky neblokuje pojezdu cizí těleso. Jestli ano, těleso odstraňte. ▶ Zkontrolujte, není-li řemenice motoru nebo převodovky poškozená. Podle potřeby proveďte výměnu.
Řemen pojezdu stroje skřípe	<ul style="list-style-type: none"> ▶ Zkontrolujte napnutí řemenu pohonu pojezdu (➡ 6.3.11) a funkci brzdy. V případě potřeby proveďte seřízení napnutí řemenu. Není-li funkce brzdy správná, nechte provést její seřízení v autorizovaném servisu.
Řemen pojezdu stroje při provozu vyskakuje	<ul style="list-style-type: none"> ▶ Zkontrolujte napnutí řemenu pojezdu (➡ 6.3.11). V případě potřeby proveďte seřízení jeho napnutí. ▶ Zkontrolujte vedení řemenu. V případě potřeby proveďte seřízení. ▶ Zkontrolujte, zda nejsou poškozeny řemenice. V případě potřeby je vyměňte. ▶ Zkontrolujte mezeru mechanismu spojky pojezdu. Při výchylnkách může být nosník kladek spojky vyhnut. Dle potřeby vyměňte.
Stroj nejede při sešlápnutí pedálu pojezdu	<ul style="list-style-type: none"> ▶ Zkontrolujte napnutí řemenu pojezdu (➡ 6.3.11). V případě potřeby proveďte seřízení jeho napnutí. ▶ Zkontrolujte řemenici motoru i převodovky vzhledem k odstříženým či poničeným drážkám. Dle potřeby vyměňte.
Při pojezdu vznikají extrémní kmity	<ul style="list-style-type: none"> ▶ Zkontrolujte, zda nejsou poškozené nebo zdeformované řemenice. Dle potřeby proveďte jejich výměnu. ▶ Zkontrolujte, zda nemá řemen pojezdu spálená místa či jiné nepravidelnosti. Dle potřeby jej vyměňte. ▶ Zkontrolujte napnutí řemenu pojezdu (➡ 6.3.11). V případě potřeby proveďte seřízení jeho napnutí. ▶ Zkontrolujte vyváženost žacích nožů. Dle potřeby je vyvažte nebo vyměňte.
Řízení prokluzuje nebo je volné	<ul style="list-style-type: none"> ▶ Zkontrolujte, zda mezi segmentem a pastorkem není příliš velká vůle. Pokud ano, proveďte seřízení ozubeného segmentu. Zkontrolujte opotřebení kulových kloubů. Podle potřeby klouby vyměňte.
Motor neběží	<ul style="list-style-type: none"> ▶ Zkontrolujte, zda je v nádrži benzín. ▶ Zkontrolujte, zda byl dodržen předepsaný postup startu motoru (➡ 5.2) ▶ Zkontrolujte pojistku. V případě potřeby vyměňte. ▶ Zkontrolujte, zda napětí na pólech akumulátoru je 12 V. U nového stroje zjistěte, zda byl akumulátor aktivován a nabit. U nových strojů vyjměte zapalovací svíčku a přesvědčte se, že válci není nahromaděn olej v důsledku špatné manipulace. ▶ Zkontrolujte, zda všechna připojení vodičů jsou v pořádku a spínače elektrického systému jsou funkční. ▶ Přezkoušejte motor přesně dle pokynů Návodů k obsluze motoru od jeho výrobce. Nechte přezkoušet elektrický systém stroje v odborné dílně.
Motor se točí, ale nechce naskočit	<ul style="list-style-type: none"> ▶ Zkontrolujte, zda byl dodržen předepsaný postup startu motoru (➡ 5.2). Zkontrolujte, je-li benzín v nádrži čistý. ▶ Zkontrolujte, zda není ucpaný benzinový čistič. ▶ Zkontrolujte, zda je otevřen palivový uzávěr (platí jen u strojů s motorem BS15, HP). ▶ Přesvědčte se, že páčka plynu je v poloze „SYTIČ“. ▶ Přezkoušejte motor přesně dle pokynů Návodů k obsluze motoru od jeho výrobce. Nechte přezkoušet kabeláž a spínače v odborné dílně.
Stroj nejede tlačit, nebo jen obtížně	<ul style="list-style-type: none"> ▶ Zkontrolujte, zda je páka by-passu v poloze „0“.
Při pojezdu se ozývá „pískání“	<ul style="list-style-type: none"> ▶ Zkontrolujte stav řemenů, vodících a napínacích kladek. Přetrvávají-li problémy, vyhledejte okamžitě autorizovaný servis.
Stroj nelze obvyklým způsobem nastartovat	<ul style="list-style-type: none"> ▶ Využijte systém nouzového dojezdu a dojeďte se strojem na místo, odkud jej lze dopravit do servisní dílny (➡ 5.2.1)

7.1 OBJEDNÁVÁNÍ NÁHRADNÍCH DÍLŮ

Doporučujeme používat výhradně originální náhradní díly, které zabezpečují bezpečnost a vyměnitelnost. Náhradní díly objednávejte vždy jen u autorizovaného prodejce nebo servisní organizace, která je informována o aktuálních technických změnách prováděných na výrobcích v průběhu výroby.

Pro snadnou, rychlou a přesnou identifikaci potřebného náhradního dílu uveďte na objednávce vždy sériové číslo, které najdete na štítku pod sedadlem.

7.2 ZÁRUKA

Záruční podmínky jsou uvedeny na záručním listu, který je vždy předáván s výrobkem u prodejce.

8. POSEZÓNÍ ÚDRŽBA, ODTAVENÍ STROJE

Po skončení sezony, nebo není-li žací stroj používán více jak 30 dní, je vhodné ho co nejdříve připravit na uskladnění. Zůstane-li palivo bez pohybu v nádrži více jak 30 dní, může vzniknout lepkavá usazenina, která může mít nepříznivý vliv na karburátor a zapříčiní špatnou funkci motoru. Proto nádrž vyprázdněte.



Nikdy neskladujte žací stroj s plnou nádrží uvnitř budov nebo ve špatně větraných prostorech, kde jsou palivové výpary, otevřený oheň, jiskření nebo zapalovací plamínky, topeniště, ústřední topení, suché hadry apod. S palivy a mazivy zacházejte opatrně, jsou vysoce hořlavé a neopatrné zacházení Vám může způsobit vážné popáleniny nebo škodu na majetku. Vyprazdňování nádrže provádějte jen do schválené nádoby ve venkovních prostorách bez otevřeného ohně.

Doporučený postup přípravy pro skladování žacího stroje:

- ▶ Důkladně celý stroj očistěte, obzvláště vnitřní části žacího ústrojí (➔ 6.2.2).



K čištění nikdy nepoužívejte benzín. Použijte odmašťovací prostředky a teplou vodu.

- ▶ Opravte a natřete barvou potlučená místa, abyste předešli vzniku koroze.
- ▶ Vyměňte vadné nebo opotřebené dílce a utáhněte všechny uvolněné šrouby a matice.
- ▶ Připravte motor pro skladování dle návodu k obsluze a údržbě motoru.
- ▶ Promažte všechna mazací místa dle mazacího plánu (➔ 6.4).
- ▶ Vyjměte akumulátor, očistěte jej a plně nabijte. Nenabitý akumulátor může zamrznout a prasknout. Dle potřeby uložte akumulátor v chladném a suchém prostředí. Nabíjení akumulátoru provádějte každých 30 dní a provádějte pravidelně kontrolu jeho napětí.
- ▶ Skladujte žací stroj přikrytý v čistém a suchém prostředí.



Nejlepší způsob, jak zajistit maximální provozuschopnost žacího stroje pro příští sezónu, je jeho každoroční prohlídka a seřízení autorizovaným servisem.

8.1 ŘEMENY STROJE

Při odstavení stroje na delší dobu není nutné řemeny povolovat. Při prvním nastartování stroje při opětovném použití důrazně **doporučujeme nechat řemeny stroje běžet na prázdko po dobu nejméně 5 minut**. Předědete tím vibracím a zajistíte, že se řemeny po delší době nečinnosti srovnají do správné pracovní polohy.

9. LIKVIDACE STROJE

Po skončení životnosti stroje je uživatel povinen provést jeho likvidaci. Tato může být provedena dvěma způsoby:

- a) Předáním stroje oprávněné společnosti (kovošrot, autovrakoviště, sběrný druhotných odpadů apod.). O předání stroje k likvidaci obdržíte řádný doklad.
- b) Likvidace stroje vlastními silami. V tomto případě, doporučujeme postupovat následujícím způsobem:
 - ▶ Likvidaci provádějte s využitím druhotných surovin dle příslušného zákona o odpadech.
 - ▶ Celý stroj demontujte.
 - ▶ Díly, které se dají ještě dále využít, očistěte, nakonzervujte a uložte k dalšímu využití.
 - ▶ Ostatní části rozdělte na součásti ekologicky nezávadné a součásti ohrožující životní prostředí, např. pryžové součásti (těsnící kroužky), zbytky mazadel v ložiskách nebo převodech. S ekologicky závadnými komponenty je nutné nakládat podle příslušného zákona o odpadech, platného v zemi uživatele stroje, např. v České republice je to Zákon o odpadech č. 185/2001 Sb.
 - ▶ Dělení likvidovaného odpadu provádějte podle Katalogu odpadů v souladu s příslušnou vyhláškou. S ekologicky nezávadnými součástmi zacházejte jako s využitelným odpadem.

Zpětný odběr pneumatik (platí pouze pro Českou Republiku)

Staré a nepoužité pneumatiky jsou ekologický odpad. Jejich likvidace musí být provedena v souladu s národními právními předpisy. Autorizovaní prodejní a servisní partneři od Vás pneumatiky na konci životnosti buď přímo odeberou v rámci zpětného odběru, nebo poradí, kam je bezplatně odevzdat.

Sběrná místa jsou uvedena na www.ELTMA.cz

10. ES PROHLÁŠENÍ O SHODĚ (ORIGINAL)

dle: Směrnice Rady č. 2006/42/EC (nařízení vlády NV 176/2008 Sb.)
Směrnice Rady č. 2014/30/EU (nařízení vlády NV 117/2016 Sb.)
Směrnice Rady č. 2000/14/EC (nařízení vlády NV 9/2002 Sb.)



A. My: Seco Industries, s.r.o., Jungmannova 11, Valdické Předměstí, 506 01 Jičín
IČO: 05391423

vydáváme na vlastní zodpovědnost toto prohlášení:

B. Strojní zařízení

- název: Samojízdný žací stroj
- typ : **MJ 102**
- výrobní číslo : 000000000-999999999

Popis:

MJ 102 je čtyřkolový samojízdný žací stroj s motorem Briggs & Stratton 7220 Professional series, Loncin LC1P92F, LC2P76F nebo LC2P77F. Pohon od motoru je přenášen klínovými řemeny k pojezdové převodovce na zadní nápravě s plynule měnitelným převodem a přes elektromagnetickou spojku k žacímu ústrojí. Žací ústrojí je dvounožové s vertikální osou rotace a šířkou záběru 102 cm poháněné oboustranným klínovým řemenem.

C. Předpisy, s nimiž byla posouzena shoda:

ČSN EN ISO 12100, ČSN EN ISO 5395-1,3, ČSN EN ISO 14982:2009

D. Posouzení shody bylo provedeno postupem stanoveným v:

- Směrnice EP a Rady 2006/42/EC, příloha VIII (eqv.příloha č.8, NV č. 176/2008 Sb.)
 - Směrnice EP a Rady 2014/30/EU, příloha II, (eqv.příloha č.2, NV č. 117/2016 Sb.)
 - Směrnice EP a Rady 2000/14/EC, příloha VI, (eqv.příloha č.5, NV č. 9/2002 Sb.)
- Státní zkušebna strojů a.s. (SZS, a.s.), NB 1016
Třanovského 622/11
163 04 Praha 6, ČR

E. Osoby zúčastněné na posouzení shody:

Státní zkušebna strojů a.s. (SZS, a.s.)
Třanovského 622/11, 163 04 Praha Řepy, ČR

F. Potvrzujeme, že:

- toto strojní zařízení splňuje všechna příslušná ustanovení výše uvedených směrnic (NV)
- jsou přijata opatření k zabezpečení shody všech výrobků uváděných na trh s technickou dokumentací a požadavky technických předpisů.
- garantovaná hladina akustického výkonu $L_{WA,G}$ je 100 dB(A)

Naměřené průměrné hodnoty akustického výkonu A dle použitých motorů:

Motor	Otáčky (min ⁻¹)	Naměřená hodnota ak. výkonu L_{WA} [dB(A)]
Briggs & Stratton 7220EXi (40N8)	2700	99,7
Loncin LC1P92F	2700	99,7
Loncin LC2P76F	2700	99,0
Loncin LC2P77F	2700	99,5

Technická dokumentace v rozsahu dle přílohy VII ke směrnici 2006/42/EC a dle přílohy VIII ke směrnici 2000/14/EC je uložena u výrobce na adrese:

SECO Industries, s.r.o.
Jungmannova 11
Valdické Předměstí
506 48 Jičín

V Jičíně dne 18.10.2023



Ing. Aleš Housa
ředitel divize strojůren

Seco Industries, s.r.o. stále pokračuje ve vývoji a zdokonalování všech vyráběných strojů, proto může dojít k odchylkám textu a vyobrazení této příručky od skutečnosti. Z toho nemohou být vyvozovány žádné nároky. Tisk, rozmnožování, zveřejňování a překlad (i částí) není bez písemného souhlasu Seco Industries, s.r.o. povolen. Změny jsou vyhrazeny.

O NÁVODE








Návod by vás mal čo najjednoduchšie naviesť k bezpečnej inštalácii, prevádzke a údržbe vášho stroja a informovať vás o jeho možnostiach a schopnostiach. Je preto určený všetkým osobám, ktoré so strojom prídu do styku počas jeho inštalácie, obsluhy a údržby.

Návod si pozorne preštudujte ešte pred začiatkom akejkoľvek činnosti so strojom. Postupujte presne podľa pokynov v ňom uvedených, aby ste si uľahčili nielen používanie zakúpeného stroja, ale tiež zaistili jeho optimálne využívanie a dlhú životnosť.

	Návod je nutné považovať za súčasť žacieho stroja, ktorá sa od neho nesmie oddeliť. Preto ho uschovajte na budúce použitie. Neuvádzajte stroj do prevádzky, kým nie ste dôkladne oboznámení so všetkými inštrukciami, zákazmi a odporúčaniami, ktoré sú v tomto návode uvedené, obzvlášť potom v kapitole OCHRANA A BEZPEČNOSŤ ZDRAVIA PRI PRÁCI.
	Vyobrazenia použité v tomto návode nemusia vždy súhlasiť so skutočnosťou; ich cieľom je opis hlavných princípov zariadenia. Texty, kresby, fotografie a iné prvky tu uvedené sú však chránené autorským právom. Každé ich zneužitie alebo nepovolené kopírovanie je trestné.

V praxi sa často vyskytujú nepredvídateľné situácie, ktoré nemohli byť do tohto návodu zahrnuté a popísané. Preto vždy, keď si nie ste istí postupom a tiež v prípade akýchkoľvek otázok alebo nejasností neváhajte kontaktovať výrobcu alebo niektorý z našich autorizovaných, kvalitne vybavených servisov po celej Európe, v ktorých sú vám k dispozícii servisní odborníci, ktorí boli vyškolení a preskúšaní vo výrobnom podniku.

SYMBOLY POUŽITÉ V NÁVODE

SYMBOL	VÝZNAM
 	Tieto symboly majú význam „ UPOZORNENIE “ a „ VAROVANIE “ a upozorňujú na skutočnosti, ktoré môžu spôsobiť poškodenie stroja a/alebo vážne poranenie používateľa.
	Symbol upozorňuje na dôležitú inštrukciu, vlastnosť, postup alebo záležitosť, ktorú je nutné počas inštalácie, používania a údržby stroja mať na vedomí alebo dodržať.
	Symbol upozorňuje na užitočnú informáciu, vzťahujúcu sa k stroju alebo príslušenstvu.
	Symbol je odkazom na obrázok v prednej časti návodu. Je vždy sprevádzaný číslom obrázka.
 	Tieto symboly sú odkaz na inú kapitolu tohto alebo iného návodu dodaného so strojom.

PLATNOSŤ NÁVODU

Návod je platný pre stroje typu CHALLENGE MJ 102.

VERZIA NÁVODU

Číslo verzie: Revízia A

1. TECHNICKÉ INFORMÁCIE

1.1 POUŽITIE

Tento žací stroj je určený na kosenie rovných, udržiavaných trávnatých plôch, napr. v parkoch, záhradách a ihriskách, prípadne na miernych svahoch, na ktorých nie sú cudzie predmety (padnuté vetvy, kamene, pevné predmety a pod.). Maximálna výška koseného porastu smie byť 10 cm, sklon svahu nesmie prekročiť 12° (21 %).



Každé použitie tohto samohybného žacieho stroja, ktoré nie je uvedené v tomto návode a ktoré presahuje tu uvedenú oblasť použitia, sa považuje za použitie nezodpovedajúce účelu. Za škody z toho vyplývajúce neručí výrobca stroja, riziko nesie iba jeho používateľ.

K nesprávnemu použitiu stroja patrí aj jeho prevádzkovanie, údržba a opravy nezaškolenou alebo neautorizovanou osobou, používanie neschváleného príslušenstva, prevádzkovanie stroja s poruchou alebo poruchou a prevádzkovanie s demontovanými, upravenými alebo nefunkčnými bezpečnostnými prvkami. Použitie neschváleného príslušenstva navyše znamená okamžitú stratu záruky.

1.2 HLAVNÉ ČASTI A OPIS

Žací stroj typu **MJ 102** sa skladá z týchto základných skupín:



1.2

(1) RÁM S NÁRAZNÍKOM

Rám s nárazníkom slúži ako nosný prvok pre väčšinu hlavných častí stroja.

(2) PREDNÁ NÁPRAVA S KOLESAMI VRÁTANE RIADENIA

Predná náprava umožňuje výkyvy kolies. Riadenie prebieha volantom.

(3) ŽACIE ÚSTROJENSTVO

Žacie ústrojenstvo zaisťuje kosenie a zber trávy. Je umiestnené pod strojom. Skladá sa z krytu, hlavnej dosky a dvoch žacích nožov.

(4) VYNÁŠACÍ TUNEL TRÁVY

Prepája žacie ústrojenstvo so zásobníkom trávy. Tadiaľ odchádza tráva do zásobníka.

(5) PREVODOVÁ SKRIŇA VRÁTANE POHONU ZADNÝCH KOLIES

Prevodová skriňa s hydrostatickým prevodom výkonu slúži na radenie rýchlosti pri jazde.

(6) ZÁSOBNÍK TRÁVY

Zásobník trávy, umiestnený vzadu za strojom, tvorí rúrkový oceľový rám, veko, textilný vak a vysypávaciu páku.

(7) MIESTO OBSLUHY

Pohodlné sedadlo umožňuje jednoduchú dostupnosť všetkých ovládacích prvkov stroja.

(8) KAPOTÁŽ, MOTOR VRÁTANE ELEKTROINŠTALÁCIE A AKUMULÁTORA

Kapotáž je kombináciou plastových a kovových krytov, ktoré vhodne zakrývajú elektrické a mechanické súčasti stroja. Motor umiestnený pod kapotou je štvortaktný benzínový a je pevne pripevnený k rámu. Akumulátor je umiestnený v úložnom priestore pod volantom.

1.3 ŠTÍTKY NA STROJI



Je prísne **zakázané odstraňovať alebo poškodzovať štítky a symboly** pripevnené na žacom stroji. V prípade poškodenia alebo nečitateľnosti štítku kontaktujte dodávateľa alebo výrobcu stroja, a požiadajte ich o náhradu.

VÝROBNÝ ŠTÍTK

TYPE N°: xxxxxxxxxxxxxxxxxxxx self-propelled mower xxxxxxxxxxxxxxxxxxxx ENGINE: xxxxxxxxxxxx YEAR OF PRODUCTION: xxxx WEIGHT: xxx kg FABRICATION: Seco Industries, s.r.o. Jungmannova 11, Valdícké Předměstí, 506 01 Jičín Czech Republic SERIAL NO.: XXXXXXXXXX	UK CA CE MADE IN EUROPE
---	--------------------------------------

Výrobný štítk je umiestnený pod sedadlom vodiča a obsahuje základné identifikačné a technické údaje o stroji.

VÝSTRAŽNÉ ŠTÍTKY

Nebezpečenstvo	Pozor! Horúci povrch!	Pri jazde neopúšťajte stroj	Pozor, odletujúce predmety	Nedotýkajte sa
Počas prevádzky nesiahajte!	Rotačné nástroje! Nebezpečenstvo zranenia končatín!			




ZÁKAZOVÉ ŠTÍTKY




Nekoste v blízkosti osôb	Nevozte ďalšie osoby	Nejazdite naprieč svahu	Nestúpajte

PRÍKAZOVÉ ŠTÍTKY

Pri oprave postupujte podľa návodu	Držte nepovolane osoby v bezpečnej vzdialenosti

INFORMAČNÉ ŠTÍTKY

		
<p>Čítajte návod na obsluhu a dodržujte pokyny</p>	<p>Maximálny pracovný sklon</p>	<p>Garantovaná hladina akustického výkonu podľa smernice 2000/14/EC</p>

	<p>R</p>	<p>N</p>	<p>F</p>		
<p>Brzda</p>	<p>Pojazd vzad</p>	<p>Neutrál</p>	<p>Pojazd vpred</p>	<p>Rýchlo</p>	<p>Pomaly</p>

1.4 TECHNICKÉ PARAMETRE

PARAMETER	CHALLENGE MJ 102
Rozmery stroja (dĺžka × šírka × výška)	2 480 × 1 060 × 1 150
Hmotnosť stroja	255 kg
Rýchlosť vpred/vzad	9/5 km/h
Rozmery kolies (predný/zadný)	15 × 6-6 / 18 × 8,5-8
Tlak pneumatík (predný aj zadný)	80 – 140 kPa
Výška kosenia	25 - 80 mm
Záber kosenia	102 mm
Objem zásobníka trávy	300 l
Signalizácia naplnenia koša	Bzučiak
Objem palivovej nádrže	8 l
Druh pohonnej látky	Benzín bezolovnatý Natural 95
Typ akumulátora	12 V 28 Ah

PREHĽAD UŤAHOVACÍCH MOMENTOV SKRUTKOVÝCH SPOJOV

Žacie ústrojenstvo:	Moment
Stredová skrutka noža	30 ± 3 Nm
Matica M12 kladky pohonu kosenia	45 – 55 Nm
Skrutka 10×25 KL 100 RIPP ramena napínacej kladky remeňa pohonu žacieho ústrojenstva	55 – 65 Nm
Riadenie:	
Skrutka M8×30 segmentu riadenia	15 – 25 Nm
Matica M12 segmentu riadenia	35 – 45 Nm
Motor:	
Skrutka elektromagnetickej spojky	60 – 70 Nm
Skrutka držiaka napínacej kladky remeňa pojazdu	25 – 35 Nm



Pri demontáži a opätovnej montáži samoistiacich matíc je nutná ich výmena za nové.

HLUČNOSŤ A VIBRÁCIE

Motor	Otáčky (min ⁻¹)	Deklarovaná emisná hladina ak. tlaku v mieste obsluhy L _{pAd} (dB) ČSN EN ISO 5395-1	Garantovaná hladina akustického výkonu L _{WA,G} (dB) 2000/14/EC	Súhrnná hodnota zrýchlenia vibrácií (m.s ⁻²) EN ISO 5395-1	
				celkových vibrácií a _{wd}	prenášaných na ruku – pažu a _{hvd}
BS 7220	2700	84 + 2	100	0,9+0,4	2,9+1,4
LC1P92F	2700	84+4	100	1,4+0,6	5,9+2,4
LC2P76F	2700	84+4	100	0,7+0,3	2,5
LC2P77F	2700	85+4	100	1,0+0,4	2,5

Vysvetlivky:

Motory:
BS 7220 = Briggs & Stratton 7220EXi (40N8)
LC2P77F = LONCIN LC2P77F
LC2P76F = LONCIN LC2P76F
LC1P92F = LONCIN LC1P92F

2. OCHRANA A BEZPEČNOSŤ ZDRAVIA PRI PRÁCI

Tento žací stroj je konštrukčne riešený a vyrábaný v súlade s medzinárodnými normami a predpismi, platnými pre výrobu takýchto strojov. Elektrické prvky zodpovedajú medzinárodným predpisom o ochrane pred nebezpečným dotykovým napätím. Všetky elektrické elementy buď majú príslušné krytie, predpísané normou, alebo sa nachádzajú v uzatvorených priestoroch, ktoré svojím krytím spĺňa nariadenia týchto noriem.

Ak sa tento stroj používa riadne a v súlade s návodom, je **veľmi bezpečný**.



V prípade nedodržania bezpečnosti práce a nerešpektovania všetkých upozornení, uvedených v tomto návode, je tento samohybný žací stroj schopný odseknúť ruky, nohy či vymrštíť predmety a môže tak dôjsť k vážnemu úrazu alebo usmrteniu osôb, poškodeniu alebo zničeniu stroja alebo niektorej jeho časti alebo príslušenstva.

2.1 BEZPEČNOSTNÉ POKYNY

Za svoju osobnú bezpečnosť a bezpečnosť iných osôb pri obsluhu samohybného žacieho stroja je zodpovedný predovšetkým jeho používateľ. Výrobca stroja nenesie zodpovednosť za zranenie osôb alebo poškodenie stroja a ekologické škody spôsobené tým, že žací stroj sa nepoužíva a neobsluhuje v súlade so všetkými bezpečnostnými pokynmi, uvedenými v tomto návode.

2.1.1 VŠEOBECNÉ BEZPEČNOSTNÉ POKYNY

- ! Stroj smie riadiť iba osoba staršia ako 18 rokov oboznámená s týmto návodom na použitie. Nikdy nedovoľte obsluhovať tento stroj neoprávneným osobám, ktoré nie sú oboznámené s návodom a ktoré nie sú schopné správne a bezpečne ovládať stroj.
- ! Používateľ stroja je zodpovedný za bezpečnosť osôb, ktoré sa nachádzajú v pracovnom priestore stroja.
- ! Na stroji a jeho príslušenstve sa nesmú vykonávať žiadne technické zmeny bez písomného súhlasu jeho výrobcu. Neoprávnené zmeny môžu viesť k hazardným podmienkam bezpečnosti práce a k zrušeniu záruky.
- ! Dodržujte všetky požiadavky týkajúce sa požiarnej bezpečnosti (➔ 2.4).
- ! Neodstraňujte zo stroja bezpečnostné nálepky a štítky. Uistite sa, že sú na svojich miestach.
- ! Nepohybujte sa v blízkosti stroja alebo pod ním, ak je zdvihnutý a nie je vo zdvihnutej polohe dostatočne zaistený proti spadnutiu alebo prevrhnutiu.
- ! Komponenty zberača trávy sú vystavené namáhaniu, môže dôjsť k ich poškodeniu, k zhoršeniu funkcie zberača a k možnosti vypadávania predmetov z koša. Kontrolujte ich preto pravidelne podľa odporúčaní uvedených v tomto návode.
- ! Vypnite žacie ústrojenstvo aj motor a vyberte kľúčik zo zapaľovania vždy, keď:
 - čistíte stroj
 - odstraňujete zanesenie žacieho ústrojenstva trávou
 - ste nabehli na cudzí predmet a je potrebné zistiť, či nedošlo k poškodeniu stroja, príp. poškodenie odstrániť
 - stroj neprirodzene silno vibruje a je potrebné zistiť príčinu vibrácií
 - opravujete motor, alebo iné pohyblivé časti (odpojte aj káble od zapaľovacích sviečok)

2.1.2 USTROJENIE OBSLUHUJÚCEHO PRACOVNÍKA A OCHRANNÉ POMÔCKY

- ! Pri obsluhu stroja vždy používajte vhodný pracovný oblek. Nikdy nenoste voľné oblečenie a krátke nohavice.
- ! Pri obsluhu stroja vždy používajte pevnú, uzatvorenú obuv, najlepšie protišmykovú. Stroj nikdy neprevádzkujte v sandáloch alebo naboso.
- ! Hodnoty hluku a vibrácií na mieste obsluhy uvedené v tomto návode (➔ 1.4) majú úzky vzťah k požiadavkám smerníc EÚ 2003/10/ES (expozícia hlukom) a 2002/44/ES (expozícia vibráciami), ktoré riešia podmienky používania osobných ochranných prostriedkov proti hluku a vibráciám a tiež znižovanie času expozície obsluhy voľbou vhodných prestávok v práci. Výrobca stroja odporúča pri obsluhu stroja vždy používať chrániče sluchu. Pri nedodržovaní týchto pokynov môže dôjsť k trvalému poškodeniu zdravia!

2.1.3 PRED POUŽITÍM STROJA

- ! Nepoužívajte žací stroj, ak je poškodený alebo ak chýba niektoré z jeho ochranných zariadení. Všetky kryty a iné ochranné zariadenia musia byť stále na svojom mieste. Neodstraňujte preto alebo nevyraďujte žiadne ochranné zariadenie stroja z činnosti.
- ! Kontrolujte pravidelne funkcie ochranných zariadení a bezpečnostných prvkov.
- ! Nepracujte so strojom po požití alkoholu, drog či liekov ovplyvňujúcich vnímanie.
- ! Nepracujte so strojom, ak trpíte závratmi, mdlobami alebo ak ste inak oslabení či nesústredení.
- ! Pred uvedením stroja do prevádzky sa dôkladne oboznámte so všetkými jeho ovládacími prvkami a zvládnite manipuláciu s nimi tak, aby ste v prípade nutnosti mohli stroj okamžite zastaviť alebo vypnúť jeho motor.
- ! Nemeňte nastavenie regulátora motora alebo obmedzovača otáčok motora.
- ! Skôr ako začnete prácu so strojom, odstráňte z plochy, na ktorej budete kosiť, všetky kamene, kusy dreva, drôty, kosti, spadnuté konáre a iné cudzie predmety, ktoré by sa mohli pri kosení odmrštíť.
- ! Pred ďalším použitím odstráňte všetky poruchy. Pred začiatkom práce prekontrolujte dôkladne najmä napnutie remeňov, nabrúsenie nožov a čistotu vnútri výlisku kosenia.
- ! Pred použitím stroja vizuálne skontrolujte, či nie sú časti stroja poškodené alebo nechýbajú a či nie sú viditeľne uvoľnené.
- ! Pred použitím stroja skontrolujte funkciu brzd a v prípade potreby ich nechajte nastaviť alebo opraviť.

2.1.4 POČAS PREVÁDZKY STROJA

- ! Stroj sa nesmie použiť na prácu na svahoch so sklonom väčším ako **12° (21%)**.
- ! Preprava ďalších osôb, zvierat a bremien priamo na stroji je zakázaná. Preprava bremien je povolená iba na prívесе, ktorého typ je schválený výrobcom stroja.
- ! Aj pri krátkodobom opustení stroja vždy vyberte kľúčik zo zapalovania.
- ! Ak pohybuje so strojom mimo pracovného priestoru, v ktorom kosíte, vždy vypnite žacie ústrojenstvo a zdvihnite ho do transportnej polohy.
- ! Nekoste blízko výsyvky, jamy alebo brehov. Žací stroj sa môže náhle prevrhnúť, ak sa koleso dostane cez okraj jamy, priekopy alebo hrany, ktorá sa môže odtrhnúť.
- ! Pri práci sa vyhýbajte krtincom, betónovým podstavcom, pňom, obrubníkom záhonov a chodníkov, ktoré nesmú prísť do kontaktu s nožmi a tým poškodiť žacie ústrojenstvo a mechanizmus stroja.
- ! V prípade nárazu na pevný predmet zastavte, vypnite žacie ústrojenstvo aj motor a skontrolujte celý stroj, najmä mechanizmus riadenia. Ak je to potrebné, vykonajte pred novým naštartovaním opravu.
- ! Kde je to možné, vyhňte sa práci so strojom v mokrej tráve. Znížená priľnavosť môže byť príčinou šmyku.
- ! Vyhýbajte sa prekážkam (napr. náhla zmena sklonu svahu, priekopy atď.), na ktorých by sa stroj mohol prevrátiť.
- ! Neskúšajte udržať stabilitu stroja šliapnutím na zem.
- ! So strojom pracujte iba za denného svetla alebo pri dobrom umelom osvetlení.
- ! So strojom sa nesmie jazdiť po verejných komunikáciách.
- ! Pri obsluhu stroja nenoste voľné oblečenie a krátke nohavice, používajte pevnú, uzatvorenú obuv. Stroj nikdy neprevádzkujte v sandáloch alebo naboso.
- ! Nenechávajte bežať motor v uzatvorených priestoroch. Výfukové plyny obsahujú látky, ktoré sú bez zápachu a pritom sú smrteľne jedovaté.
- ! Nedávajte ruky ani nohy pod kryt žacieho ústrojenstva. Nikdy sa nepribližujte žiadnou časťou svojho tela k rotujúcim alebo pohybujúcim sa súčastiam stroja.
- ! Neštartujte motor bez výfuku.
- ! Hluk vznikajúci pri kosení bežne neprekračuje najvyššie hodnoty akustického tlaku a akustického výkonu, uvedené v tomto návode (➔ **1.4**). V niektorých prípadoch však môže za určitých podmienok a vplyvom vlastností terénu dôjsť ku krátkodobému zvýšeniu uvedenej hladiny hluku.
- ! Výrobca stroja odporúča pri obsluhu stroja používať chrániče sluchu, pretože pri zaťažení sluchového orgánu nadmerne vysokou hladinou hluku alebo dlhodobým pôsobením hluku hrozí trvalé poškodenie sluchu.
- ! Venujte vždy plnú pozornosť riadeniu a ostatným činnostiam, vykonávaným so strojom. Medzi najčastejšie príčiny straty kontroly nad strojom patrí napríklad:
 - ▶ Prešmykovanie kolies.
 - ▶ Príliš rýchla jazda; neprispôsobenie rýchlosti jazdy a podmienkam a vlastnostiam povrchu.
 - ▶ Prudké brzdenie, pri ktorom dochádza k zablokovaniu kolies.
 - ▶ Použitie žacieho stroja na iné ako určené účely.

2.1.5 PO SKONČENÍ PRÁCE SO STROJOM

- ! Udržujte stroj a jeho príslušenstvo vždy v čistote a dobrom technickom stave.
- ! Rotačné nože sú ostré a môžu spôsobiť zranenie. Pri akejkoľvek manipulácii s nožmi používajte ochranné rukavice alebo nože obalte.
- ! Kontrolujte pravidelne skrutky a matice upevňujúce nože a dbajte na to, aby boli dotiahnuté správnym doťahovacím momentom (➔ **6.3.6**).
- ! Venujte zvýšenú pozornosť samoistiacim maticiam. Po druhom povolení matice je znížená jej samoistiaca schopnosť, preto je nutné maticu nahradiť novou.
- ! Kontrolujte komponenty pravidelne a podľa potreby nahradte tie, ktoré je podľa odporúčaní výrobcu nutné vymeniť.

2.2 BEZPEČNOSTNÉ POKYNY NA PRÁCU NA SVAHU

- Svahy sú hlavnou príčinou nehôd, straty kontroly nad strojom či následného prevrnutia, ktoré môže viesť k vážnemu zraneniu i smrti. Kosenie na svahu vyžaduje vždy zvýšenú pozornosť. Ak si nie ste istí, alebo je to nad vaše možnosti, na svahu nekoste.
- ! Samohybný žací stroj je možné používať na svahoch s max. sklonom do 22° (40 %).
 - ! Pri zmene smeru je nutná zvýšená opatrnosť. Neotáčajte sa na svahu, pokiaľ to nie je nevyhnutné.
 - ! Dávajte pozor na diery, korene, terénne nerovnosti. Nerovný terén môže zapríčiniť prevrátenie stroja. Vysoká tráva môže zakryť skryté prekážky. Odstráňte preto vopred všetky prekážajúce predmety z plochy, na ktorej budete kosieť.
 - ! Zvoľte takú rýchlosť, aby ste nemuseli zastaviť v kopci.
 - ! Buďte veľmi opatrní s pripájaním zberného koša trávy, alebo ďalších iných pripojení. Môže to mať za následok zníženie stability stroja.
 - ! Všetky pohyby na svahu vykonávajte pomaly a plynulo. Nevykonávajte náhle zmeny rýchlosti či smeru.
 - ! Vyhňte sa štartovaniu alebo zastaveniu na svahu. V prípade, že kolesá stratia priľnavosť, vypnite pohon nožov a zídte pomaly dole.
 - ! Na svahu sa rozbiehajte veľmi opatrne a pomaly, aby nedošlo k „poskočeniu“ stroja. Pred svahom vždy znížte rýchlosť pojazdu stroja, obzvlášť pri schádzaní dole znížte rýchlosť pojazdu na minimum na využitie brzdného efektu prevodovky.

2.3 BEZPEČNOSŤ DETÍ

Ak obsluha žacieho stroja nie je pripravená na prítomnosť detí, môže sa prihodiť tragická nehoda. Pohyb žacieho stroja priťahuje ich pozornosť. Nikdy sa nespoliehajte na to, že deti zostanú tam, kde ste ich videli stáť naposledy.

- ! Nenechajte deti bez dozoru v miestach, kde kosíte trávu.
- ! Nikdy nedovoľte deťom obsluhovať tento stroj!
- ! Buďte pohotoví a v prípade priblíženia detí vypnite stroj.
- ! Pred a pri cúvaní sa pozerajte za seba a na zem.
- ! Nikdy neprevádzajte deti, môžu spadnúť a vážne sa zraniť, alebo by mohli zasahovať nebezpečne do ovládania žacieho stroja. Nikdy nedovoľte deťom stroj obsluhovať.
- ! Dbajte na zvýšenú opatrnosť v miestach s obmedzenou viditeľnosťou (v blízkosti stromov, krov, muriva a pod.).

2.4 POŽIARNA BEZPEČNOSŤ

Pri používaní žacieho stroja je nutné dodržiavať zásady a predpisy pre bezpečnosť práce a požiarnu ochranu vzťahujúcu sa na prácu s týmto druhom strojov.

- ! Pravidelne odstraňujte horľavé látky (suchú trávu, lístie a pod.) z priestoru výfuku, motora, akumulátora a všade tam, kde by mohli prísť do styku s benzínom alebo olejom, následne sa vznietiť a tým spôsobiť požiar stroja.
- ! Nechajte motor žacieho stroja vychladnúť skôr, ako ho odstavíte do uzatvoreného priestoru.
- ! Venujte zvýšenú opatrnosť pri práci s benzínom, olejom a inými horľavinami. Ide o vysoko horľavé látky, ktorých pary sú výbušné. Pri tejto práci nefajčite. Nikdy neodskrutkovávajte viečko nádrže a nedopĺňajte benzín pri chode motora, ak je motor teplý a/alebo ak je stroj v uzatvorených priestoroch.
- ! Skontrolujte prívod benzínu pred použitím, nedolievajte benzín až k hrdlu nádrže. Teplota motora, slnko a roztťažnosť paliva môže viesť k pretečeniu a následnému požiaru. Na uchovávanie horľavín používajte iba nádoby na to určené. Nikdy neskladujte kanister s benzínom alebo stroj vnútri budovy v blízkosti akéhokoľvek zdroja tepla. Venujte zvýšenú opatrnosť pri obsluhu akumulátora. Plyn v akumulátore je vysoko explozívny, preto v blízkosti akumulátora nefajčite a nepoužívajte otvorený oheň, aby nedošlo k vážnemu zraneniu.

2.5 NEBEZPEČNÉ OBLASTI STROJA – ZVÝŠKOVÉ RIZIKÁ

- ! Žací stroj je konštruovaný tak, aby pri jeho správnej obsluhu za bezchybného technického stavu neohrozoval obsluhujúceho pracovníka a okolie. Napriek tomu môžu počas prevádzky, údržby a nastavovania nastať situácie, ktoré sú pre pracovníkov zdrojom nebezpečenstva, ak si ich nebudú vedomí a nebudú dodržiavať bezpečnostné pokyny tu uvedené. Tieto nebezpečenstvá sú takzvané zvyškové riziká – sú to riziká, ktoré zostávajú, aj keď boli uvážené a zavedené všetky preventívne a ochranné opatrenia. Zvyškové riziká sa vyskytujú pri obsluhu, údržbe a opravách stroja. Preto musí každá osoba, ktorá príde pracovne do styku so strojom, tieto riziká poznať a musí dodržiavať všetky odporúčania na ich minimalizáciu.

Žacie nože

- ! Rotujúce žacie nože sú veľmi ostré a pri kontakte s nimi hrozí nebezpečenstvo vážneho poranenia končatín. Nepribližujte preto ruky ani nohy pod kryt žacieho ústrojenstva. Nikdy sa nepribližujte žiadnou časťou svojho tela k rotujúcim alebo pohybujúcim sa nožom. Nepokúšajte sa rukami alebo nejakým provizórnym prostriedkom brzdiť alebo spomaľovať pohybujúce sa žacie nože!

Pohyblivé a horúce časti

- ! Pri naštartovanom motore sú v činnosti časti, ktoré rotujú a môžu spôsobiť vážne poranenia častí tela. Pri údržbe a nastavovaní častí stroja pod kapotou alebo pod zdvihnutým strojom preto dbajte na zvýšenú opatrnosť a nikdy sa nepribližujte žiadnou časťou tela k pohybujúcim sa častiam. Údržbu a servis týchto častí navyše smie vykonávať iba osoba, ktorá dokonale pozná princípy pohybov týchto častí. Počas prevádzky dochádza k zahrievaniu častí stroja pod kapotou a pri dotyku nechránenou časťou tela môžu spôsobiť vážne popáleniny. Pred otvorením kapoty z dôvodu údržby alebo servisu preto vždy nechajte stroj vychladnúť a pre istotu používajte ochranné rukavice.

Miesto obsluhy

- ! V mieste obsluhy hrozí nebezpečenstvo pádu z plošiny alebo pošmyknutie vplyvom nepozornosti. Pri nastupovaní alebo vystupovaní zo stroja preto vždy buďte obozretní. Ďalším rizikom pre obsluhu je únava, stres alebo chybné konanie v dôsledku pracovného preťaženia, nedostatočného osvetlenia kosenej plochy alebo hluku pri prevádzke. Počas obsluhy stroja preto vždy používajte ochranu sluchu, nepreťažujte sa a robte prestávky.

Palivová nádrž

- ! Palivo v nádrži je vysokohorľavá látka, ktorej výpary sú výbušné. Pri práci s palivom alebo v blízkosti palivovej nádrže (aj zatvorenej) nikdy nefajčite, nepribližujte sa k nej s otvoreným ohňom ani s predmetmi, ktoré produkujú vysoké teploty.

3. PRÍPRAVA NA UVEDENIE DO PREVÁDZKY

3.1 VYBALENIE A KONTROLA DODÁVKY

Samohybný žací stroj sa dodáva na palete v obale z drevených dosiek. Z prepravných dôvodov sú niektoré skupiny stroja vo výrobnom závode demontované a je nutné ich namontovať až pred uvedením do prevádzky. Vybalenie stroja a prípravu na prevádzku vykonáva predajca v rámci predpredajného servisu.



Po dodaní ihneď skontrolujte, či nie je zabalený stroj poškodený. V prípade poškodenia prizvite dopravcu. Ak nebude reklamácia uplatnená včas, nie je možné prípadné nároky uplatniť. Skontrolujte, či súhlasí vami objednaný typ stroja. V prípade nehody stroj nevybalujte a rozpor ihneď nahláste dodávateľovi.

3.2 MANIPULÁCIA S DODÁVKOU

So zabalenou dodávkou manipulujte výhradne pomocou vysokozdvížneho alebo paletového vozíka. Lyžiny vozíka zasuňte do otvorov v palete a stroj presuňte na vami zvolené miesto zostavenia alebo skladovania. Prepravujte vždy iba jedno balenie.

Minimálna nosnosť manipulačného zariadenia: **500 kg**



Drevené latovanie nie je určené na zdvíhanie pomocou žeriava. Používať manipulačné zariadenie môžu iba osoby, ktoré na to majú patričné oprávnenie a majú skúsenosti s jeho manipuláciou. Vzhľadom na veľkú hmotnosť zabaleného stroja odporúčame manipuláciu najmenej vo dvojici.

3.3 SKLADOVANIE PRED VYBALENÍM

Ak nebudete stroj vybalovať a inštalovať ihneď po dodaní, uskladnite ho za nasledujúcich podmienok:

- Stroj skladujte v originálnom obale v suchých priestoroch, zabezpečených proti poveternostným vplyvom, ktoré by mohli spôsobiť poničenie obalov a zhoršenie stavu.
- Drevený obal neprevracajte na bok alebo dokonca spodnou stranou nahor. Na obal nekladte predmety, z ktorých by mohlo dochádzať k úniku kvapalín.
- Stroj nedemontujte z palety a neprevracajte ho na bok alebo neopierajte v šikmej polohe.
- Na zabalený stroj nekladte žiadne iné predmety alebo materiály.
- Ak skladujete viac zabalených strojov, smú byť maximálne štyri balenia na sebe a pri preprave smú byť maximálne dve balenia na sebe.

Odporúčané vlastnosti miesta skladovania:

Teplota	od -10 °C do +35 °C
Vlhkosť vzduchu	< 80 % pri 21 °C
Čistota vzduchu	Bezprašné prostredie
Ostatné	Suché skladovacie priestory

3.4 VYBALENIE

- ▶ Z obalu najprv odstráňte drevené dosky vhodným nástrojom (páčiadlo, kladivo a pod.), vyberte všetky samostatne balené celky, a nakoniec odstráňte všetky spevňovacie prvky a obalové materiály. Dbajte na to, aby ste žiadnu časť stroja alebo celkov nepoškodili.
- ▶ Vizualne skontrolujte stroj a samostatné celky, či nedošlo počas prepravy k ich poškodeniu. V prípade akéhokoľvek poškodenia ihneď kontaktujte dodávateľa a nepokračujte v zostavení stroja.



Po celkovom vybalení dbajte na správnu likvidáciu obalových materiálov. Likvidáciu vykonávajte podľa príslušného zákona o odpadoch platného vo vašej krajine. Ak si postupom likvidácie nie ste istí, zverte ho špecializovanej firme.

SAMOSTATNE BALENÉ CELKY

Vybalte nasledujúce samostatne zabalené celky:

- Volant
- Sedadlo
- Opierky sedadla (v závislosti od vybavenia stroja)
- Dokumentácia (➔ 3.7 Dokumentácia k stroju)
- Zásobník trávy (v kartónovej škatuli, čiastočne rozmontovaný, so závesmi a spojovacím materiálom)

LIKVIDÁCIA OBALOVÝCH MATERIÁLOV



Po celkovom vybalení dbajte na správnu likvidáciu obalových materiálov. Likvidáciu vykonávajte podľa príslušného zákona o odpadoch platného vo vašej krajine.

Ak si postupom likvidácie nie ste istí, zverte ho špecializovanej firme.

3.5 MONTÁŽ SAMOSTATNE BALENÝCH CELKOV



Vzhľadom na technický charakter tejto činnosti vykonáva prípravu žacieho stroja do prevádzky predajca vášho žacieho stroja (podľa nasledujúcich pokynov).



Pred začiatkom inštalácie odstráňte všetky krycie ochranné materiály, umiestnite žací stroj na rovnú plochu a vyrovnajte predné kolesá do priameho smeru.

3.5.1 VOLANT, SEDADLO A AKUMULÁTOR



3.5.1a

a) Pripevnite sedadlo:

- ▶ Vyklopte konzolu (1) sedadla zhruba o 90° nahor.
- ▶ Sedadlo priskrutkujte ku konzole pomocou:
 - dvoch horných aretačných matíc (2); na každú maticu použite dve podložky (ø 8,4)
 - dvoch skrutiek (3) (M8×25); na každú skrutku použite podložku (ø 8×12), podložku (ø 8,4) a pružnú podložku (ø 8)



3.5.1b

b) Pripojte kábel bezpečnostného spínača:

- ▶ Ak bol bezpečnostný spínač (4) pred prepravou demontovaný zo sedadla, zasuňte ho do otvoru spodnej strany sedadla a zapojte k nemu elektrický kábel (5).



3.5.1c

c) Namontujte volant:

- ▶ Volantová tyč (1) má dva otvory umožňujúce nastaviť volant do dvoch výškových polôh. Zvoľte otvor v závislosti od svojej postavy a individuálnych preferencií, nasadte volant na tyč a natočte ho tak, aby sa otvor (2) vo volante a zvolený otvor v tyči kryli. Do otvoru potom vložte kolík (3) a zatlačte ho kladivom.



3.5.1d

d) Pripojte akumulátor:

- ▶ Otočením páčky krytu úložného priestoru pod volantom kryt odomknite a vyberte.
- ▶ Uvoľnite skrutky na pólových vývodoch akumulátora.
- ▶ **Červený vodič** priložte na (+) pól akumulátora a zaistite skrutkou.
- ▶ **Hnedý vodič** pripojte na (-) pól akumulátora a zaistite skrutkou.
- ▶ Na oba vodiče nasadte gumové krytky.
- ▶ Vráťte späť kryt úložného priestoru a zaistite páčkou.



Skrutky a gumové krytky akumulátora sú uložené vo vrecku s dokumentáciou a ostatným spojovacím materiálom.



Opačné pripojenie vodičov, než je uvedené vyššie, má za následok poškodenie stroja.

Pri odpájaní akumulátora vždy ako prvý odpojte záporný (-) pól akumulátora.

Pri uvádzaní akumulátora do prevádzky a pri jeho údržbe postupujte podľa pokynov uvedených v Návoďte k akumulátoru. Dodržujte takisto všetky bezpečnostné pokyny tam uvedené.



3.5.1e

e) Upevnite nárazník do správnej polohy:

- ▶ Otvorte kapotu.
- ▶ Posuňte konzoly nárazníka smerom od sedadla – na ráme je zreteľne vyznačená správna poloha.
- ▶ Riadne dotiahnite skrutky konzol na oboch stranách stroja a kapotu zavrite.

3.5.2 ZÁSOBNÍK TRÁVY

Zásobník trávy je dodaný samostatne zabalený v škatuli. Z prepravných dôvodov sú niektoré jeho časti demontované a je nutné ich najprv skompletizovať. Nasledujúce kapitoly uvádzajú hrubé načrtnutie jeho kompletizácie.

VYBALENIE

Odstráňte obalový materiál. Najprv vyberte veko, rám a vak a potom zabalené samostatné časti. Tieto časti rozbaľte a prehľadne ich usporiadajte na vhodnom mieste.

OBSAH BALENIA



3.5.2a

- (1) Veko
- (2) Vysypávací páka
- (3) Predná rúrka
- (4) Spodná rúrka
- (5) Bočné vzpery
- (6) Dolná výstuha
- (7) Držadlo
- (8) Vak (sieťovina)
- (9) Rám
- (10) Závesy zásobníka
- (11) Kontaktná pružina snímača prítomnosti zásobníka
- (12) Zadný záves
- (13) Spojovací materiál



Súčasťou obsahu balenia zásobníka trávy sú aj **náhradné strižné kolíky** pre žacie nože (4 ks). Tieto kolíky uchovajte na budúce použitie.



NÁHĽAD NA ZOSTAVENÝ ZÁSObNÍK TRÁVY

Pozície zodpovedajú obrázku 3.5.2a



3.5.2b

- (1) Veko
- (2) Vysypávací páka
- (3) Predná rúrka
- (4) Spodná rúrka
- (5) Bočné vzpery
- (6) Dolná výstuha
- (7) Držadlo
- (8) Vak (sieťovina)
- (9) Rám (pod vekom)
- (11) Kontaktná pružina snímača prítomnosti zásobníka

INŠTALÁCIA ZÁSObNÍKA TRÁVY



3.5.2c

- ▶ Na zadnej doske stroja priskrutkujte závesy zásobníka trávy (10) a záves (12).



Na niektorých strojoch sú už závesy (10) na zadnej doske predmontované. Záves (12) montujte iba v prípade používania prívesného vozíka.



3.5.2d

- ▶ K horným otvorom v konzolách rámu prichyťte prednú rúrku pomocou skrutiek M5×16 a matic. Na ľavú konzolu rámu priskrutkujte dvoma skrutkami M5×16 spínač zavesenia koša a zaistite ho maticami.



3.5.2e

- ▶ Priskrutkujte bočné vzpery zásobníka. Vzpery sa prichytávajú z vonkajšej strany zásobníka pomocou skrutiek M5×16 a maticou.



3.5.2f

- ▶ K prednej rúrke a bočným vzperám priskrutkujte spodnú rúrku pomocou skrutiek M5×25 a matic. S cieľom uľahčiť si montáž odporúčame obrátiť zásobník hore nohami.



3.5.2g

- ▶ Nasuňte vak zásobníka na rám. Gumové okraje vaku pretiahnite cez rúrky.



3.5.2h

- ▶ Zo spodnej strany zásobníka trávy priskrutkujte dolnú výstuhu.



3.5.2i

- ▶ Do otvorov vo veku vložte držadlo a na jeho závitové konce nasuňte podložky. Takto zložený celok prestrčte otvormi v hornej konzole na ráme a držadlo zaistíte maticami. Zatiaľ ich dotiahnite iba ručne.



3.5.2j

- ▶ Vsuňte vysypávaciu páku do otvorov v konzole vnútri zásobníka.
- ▶ Do otvoru v dolnom konci páky naskrutkujte z vonkajšej strany samoreznú skrutku.



3.5.2k

- ▶ Priskrutkujte veko k rámu a skrutky dotiahnite.



3.5.2l

- ▶ Dotiahnite riadne matice zaistujúce držadlo a dotiahnite skrutky zaistujúce hornú konzolu rámu. Tým je inštalácia zásobníka trávy dokončená.

NASTAVENIE PO INŠTALÁCII

- ▶ Uchopte zásobník trávy a zaveste ho na závesy na zadnej doske stroja.



3.5.2m

- ▶ Skontrolujte správne lícovanie zásobníka s blatníkom pomocou šípok vylisovaných vo veku zásobníka a kryte stroja. Prípadné nezrovnalosti korigujte povolením skrutiek prednej rúrky a/alebo skrutiek bočných vzpier, vyrovnaním a opätovným utiahnutím skrutiek.



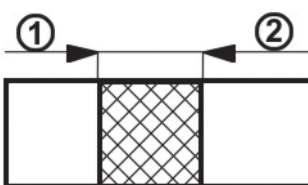
V prípade správne nastaveného zásobníka je vôľa medzi zadnou doskou stroja a prednou rúrkou rámu (3) (☒ 3.5.2b) maximálne 5 mm.

- ▶ Ak nie je možné dosiahnuť zlícovanie vyššie uvedeným spôsobom, nastavenie vykonajte posúvaním závesov zásobníka na zadnej doske alebo skrutiek a konzol na hornej strane závesov.

3.6 KONTROLY PRED NAŠTARTOVANÍM

3.6.1 KONTROLA OLEJA MOTORA

Pred kontrolou hladiny oleja umiestnite stroj na vodorovný povrch. Viečko plniaceho otvoru je prístupné po odklopení kapoty. Vyskrutkujte mierku oleja, utrite ju dočista, vložte späť a zaskrutkujte. Potom ju znovu vyskrutkujte a odčítajte hladinu oleja.



Mierka hladiny oleja:

- (1) – (ADD) nízka hladina oleja
- (2) – (FULL) maximálna hladina oleja

Hladina oleja musí byť medzi oboma značkami na mierke. Ak nie je, doplňte motorový olej tak, aby dosahoval až k značke „FULL“. Typ oleja je uvedený v samostatnom návode výrobcu motora.



Stav oleja v motore sa musí kontrolovať pred každou jazdou.

3.6.2 KONTROLA AKUMULÁTORA

Skontrolujte stav akumulátora podľa návodu dodaného jeho výrobcem.

3.6.3 NAPLNIENIE NÁDRŽE BENZÍNOM

Žací stroj sa z bezpečnostných dôvodov transportuje bez paliva a pred prvým naštartovaním je nutné ho doplniť. Palivová nádrž je umiestnená pod prednou kapotou a pojme **8 l** paliva.



Používajte len benzín s oktánovým číslom uvedeným v návode na obsluhu motora. Poruchy spôsobené nesprávnym palivom nie sú kryté zárukou!

Plnenie nádrže vykonávajte iba pri zastavenom a studenom motore. Plňte nádrž v dobre vetranom priestore.

Pri manipulácii s palivom nejedzte, nefajčite a nepoužívajte otvorený oheň.

Na plnenie používajte lievnik určený na doplňovanie paliva.

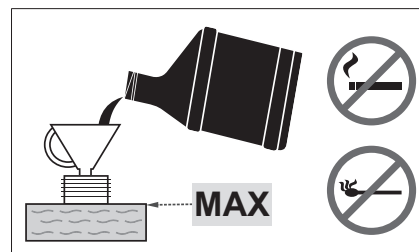
Dbajte na to, aby pri plnení nedochádzalo k rozliavaniu paliva. Rozliate palivo sa môže veľmi ľahko vznietiť. Ak sa palivo rozleje, riadne ho utrite až do sucha.

Pohonné hmoty skladujte mimo dosahu detí.

Postup plnenia:

- ▶ Otvorte uzáver nádrže. Otvárajte ho pomaly, pretože v nádrži môže byť pretlak benzínových výparov.
- ▶ Do plniaceho otvoru vložte lievnik a začnite doplňovať palivo z kanistra.
- ▶ Po naplnení nádrže vždy utrite okolie uzáveru aj samotný uzáver do sucha. Je vhodné skontrolovať stav palivového potrubia.

Odporúčame pravidelne čistiť aj vlastnú nádrž, pretože prípadné nečistoty v palive môžu spôsobiť poruchu motora.

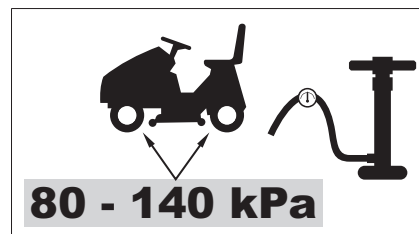


3.6.4 KONTROLA TLAKU VZDUCHU PNEUMATÍK

Pred uvedením stroja do prevádzky skontrolujte tlak vzduchu v pneumatikách.

Tlak vzduchu v predných aj v zadných pneumatikách musí byť v rozmedzí **80 – 140 kPa**.

Rozdiel medzi jednotlivými pneumatikami smie byť **± 10 kPa**.



Neprekračujte maximálny tlak uvedený na aktuálne použitých pneumatikách.

3.7 DOKUMENTÁCIA K STROJU

K stroju je dodaná nasledujúca dokumentácia:

- Baliaci list
- Návod na obsluhu
- Návod na obsluhu motora
- Návod k akumulátoru
- Servisná knižka

4. OVLÁDANIE STROJA



Vyobrazené umiestnenia ovládacích prvkov sa môžu líšiť od skutočného umiestnenia, a to v závislosti od zvolenej konfigurácie stroja.

4.1 UMIESTNENIE OVLÁDACÍCH PRVKOV



4.1

- (1) Páka plynu
- (2) Počítadlo motohodín
- (3) Kontrolka zošliapnutia brzdového pedála a zaistenia parkovacej brzdy
- (4) Deaktivácia odpojenia žacieho ústrojenstva pri jazde vzad
- (5) Hlavný spínač
- (6) Spínač žacieho ústrojenstva
- (7) Záslepka (nevyužité)
- (8) Páka parkovacej brzdy
- (9) Brzdový pedál
- (10) Pedál pohybu vpred
- (11) Pedál pohybu vzad
- (12) Bzučiak
- (13) Pedál uzávierky diferenciálu
- (14) Vysypávací páka
- (15) Páka nastavenia výšky žacieho ústrojenstva
- (16) Klapka naplnenia zásobníka trávy
- (17) Páka by-passu
- (18) Zadný záves
- (19) Snímač prítomnosti zásobníka trávy
- (20) Pružina zaistenia polohy zásobníka trávy pri jazde v teréne

4.2 OPIS A FUNKCIE OVLÁDACÍCH PRVKOV

4.2.1 ŠTANDARDNÉ OVLÁDACIE PRVKY

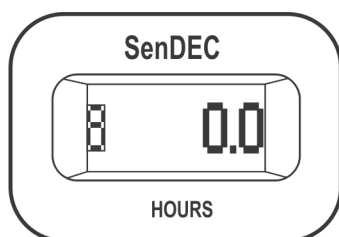
(1) PÁKA PLYNU

Služi na reguláciu otáčok motora. Má tieto polohy:

		MAX	Maximálne otáčky motora
		MIN	Minimálne otáčky motora (voľnobeh)

(2) POČÍTADLO MOTOHODÍN

Zobrazuje celkový počet motohodín.





Manipulácia s počítadlom znamená stratu záruky – zapojenie motohodín je vybavené ochrannou plombou. Pri poruche počítadla motohodín ihneď informujte svoj servis.

(3) KONTROLKA BRZDOVÉHO PEDÁLA A PARKOVACEJ BRZDY

Kontrolka slúži na signalizáciu správneho alebo nesprávneho štartovania motora (➔ 5.2), zošliapnutia pedála brzdy a zaistenia parkovacej brzdy.

		Signalizácia zaistenia parkovacej brzdy
		Signalizácia zošliapnutia pedála brzdy

(4) DEAKTIVÁCIA ODPOJENIA ŽACIEHO ÚSTROJENSTVA PRI JAZDE VZAD

Spínač R slúži na vyradenie automatickej funkcie odpojenia žacieho ústrojenstva pri jazde späť (➔ 5.5.1).

	<p>Spínač je nutné stlačiť v čase, keď už bolo žacie ústrojenstvo automaticky odpojené, ale nože sa ešte nezastavili (cca 4 s) a/alebo pri spustenom žacom ústrojenstve bezprostredne pred zošliapnutím pedála pojazdu vzad. Pri každej zmene smeru jazdy z pojazdu vzad na pojazd vpred sa potom opäť automatické odpojenie žacieho ústrojenstva aktivuje.</p>
--	---



(5) HLAVNÝ SPÍNAČ

Slúži na zapnutie/vypnutie chodu motora. Má štyri nasledujúce polohy:

		Zapaľovanie je vypnuté/vypnúť zapaľovanie
		Zapnutie/vypnutie svetiel vpredu na kapote
		Zapaľovanie je zapnuté, motor beží.
		Spustenie motora – poloha pre naštartovanie

(6) SPÍNAČ ŽACIEHO ÚSTROJENSTVA

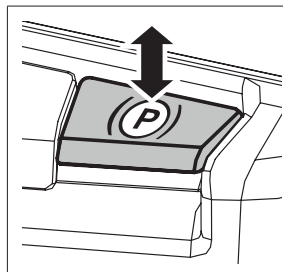
Stlačením spínača do polohy 1 sa zapína žacie ústrojenstvo. Stlačením do polohy 0 sa žacie ústrojenstvo vypína.

	 1	ZAPNUTÉ	Zapnutie žacieho ústrojenstva/žacie ústrojenstvo je zapnuté
	0	VYPNUTÉ	Vypnutie žacieho ústrojenstva/žacie ústrojenstvo je vypnuté

(7) ZÁSLEPKA

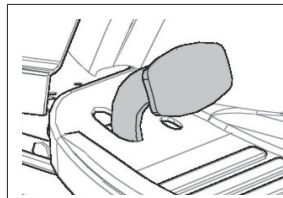
Pripravené na budúce využitie.

(8) PÁKA PARKOVACEJ BRZDY



Parkovacia brzda má dve polohy. V polohe zasunutú je brzda neaktívna, po vytiahnutí hore pri zošliapnutí brzdového pedála sa parkovacia brzda zaktivuje (zabrzdí). Zošliapnutím brzdového pedála dôjde k odbrzdzeniu parkovacej brzdy, pričom sa páka automaticky uvoľní a presunie do polohy zasunutú.

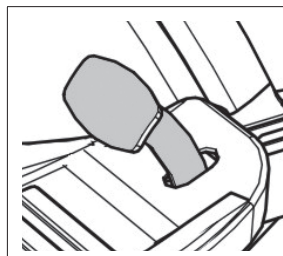
(9) BRZDOVÝ PEDÁL



Zošliapnutím brzdového pedála dôjde k zabrzdeniu žacieho stroja. Pedál sa takisto používa pri štartovaní stroja – **naštartovať je možné iba pri zošliapnutí pedáli brzdy.**

(10) PEDÁL POJAZDU VPRED

Pedál ovláda náhon kolies a reguluje rýchlosť jazdy stroja **vpred**.



Čím viac zošliapnete pedál smerom k podlahe, tým vyššia je rýchlosť stroja a naopak. Po uvoľnení sa pedál automaticky vráti do neutrálnej polohy a stroj sa zastaví. Bližšie podrobnosti ➔ 5.5.



UPOZORNENIE: Zmena smeru jazdy vpred/vzad je možná iba až po zastavení stroja!

(11) PEDÁL POJAZDU VZAD

Pedál ovláda náhon kolies a reguluje rýchlosť jazdy stroja **vzad**.



Čím viac zošliapnete pedál smerom k podlahe, tým vyššia je rýchlosť stroja a naopak. Po uvoľnení sa pedál automaticky vráti do neutrálnej polohy a stroj sa zastaví. Bližšie podrobnosti ➔ 5.5.



Zmena smeru jazdy vpred/vzad je možná iba až po zastavení stroja!

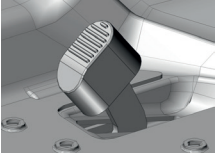
(12) BZUČIAK

Bzučiak slúži na zvukovú signalizáciu naplnenia zásobníka trávy.



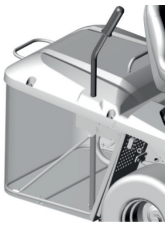
Po zvukovej signalizácii naplnenia zásobníka nedochádza k prerušeniu pohonu žacieho ústrojenstva!

(13) PEDÁL UZÁVIERKY DIFERENCIÁLU



Zošliapnutím pedála dole dôjde k zaradeniu uzávierky. Uvoľnením pedála sa uzávierka automaticky vyradí z činnosti.

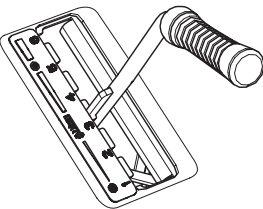
(14) VYSYPÁVACIA PÁKA



Páka slúži na vyprázdňovanie zásobníka trávy. Bližšie podrobnosti ➔ 5.6.

(15) PÁKA NASTAVENIA VÝŠKY ŽACIEHO ÚSTROJENSTVA

Páka slúži na nastavenie výšky žacieho ústrojenstva od zeme.



Páka má 6 pracovných polôh, ktoré zodpovedajú výške kosenia 2,5 až 8 cm. Čím vyššie je číslo polohy páky, tým vyšší porast po kosení zostáva.





Pri pojazde stroja bez kosenia musí byť páka nastavená do najvyššej polohy.

(16) KLAPKA NAPLNIENIA ZÁSOBNÍKA TRÁVY

Slúži na signalizáciu stavu naplnenia zásobníka trávy.

(17) PÁKA BY-PASSU – VOLNÝ POHYB ZADNÝCH KOLIES

Páka by-passu slúži na vyradenie prevodu na pohon zadných kolies na tlačenie alebo ťahanie stroja bez použitia motora. Páka je umiestnená za ľavým zadným kolesom a má dve nasledujúce polohy:

	Poloha páky	Pohon zadných kolies	Použitie
	[0] – páka je zasunutá	VYPNUTÝ	Na tlačenie stroja, motor je vypnutý
	[1] – páka je vysunutá	ZAPNUTÝ	Za jazdy, motor je v chode

(18) ZADNÝ ZÁVES

Slúži na upevnenie prívesného vozíka (voliteľné vybavenie)

(19) SNÍMAČ PRÍTOMNOSTI ZÁSOBNÍKA TRÁVY

Ak nie je zásobník trávy alebo deflektor trávy (voliteľné vybavenie) prítomný na stroji, stroj nespustí žacie ústrojenstvo.

(20) PRUŽINA ZAISTENIA POLOHY ZÁSOBNÍKA TRÁVY

Slúži na zaistenie polohy zásobníka trávy počas jazdy v teréne s väčšími nerovnosťami.

5. PREVÁDZKA A OBSLUHA STROJA

Informácie, ktoré je dobré poznať pred prvým spustením žacieho stroja:

- ▶ Žací stroj je vybavený bezpečnostnými kontaktmi, ktoré sa spínajú:
 - spínačom umiestneným pod sedadlom
 - spínačom nasadenia zásobníka trávy, prípadne deflektora
 - spínačom naplnenia zásobníka trávy
 - spínačom pedála brzdy
- ▶ Motor sa automaticky zastaví, ak opustí vodič sedadlo a stroj nie je zabrzdzený parkovacou brzdou.
- ▶ Motor je možné naštartovať len vtedy, ak je žacie ústrojenstvo vypnuté a je nasadený zásobník trávy, prípadne deflektor, ktorý pri mulčovaní slúži na zabránenie vstupu pokosenej trávy do prívodného tunela k zásobníku trávy, a je zošliapnutý pedál brzdy.



5.1 KONTROLY PRED NAŠTARTOVANÍM STROJA

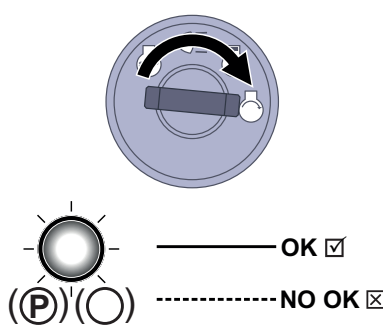
Pred naštartovaním žacieho stroja vykonajte kontroly, predpísané v kapitole 3.6:

- ▶ Hladinu oleja v motore
- ▶ Stav akumulátora
- ▶ Stav paliva
- ▶ Tlak vzduchu v pneumatikách

5.2 NAŠTARTOVANIE MOTORA

Stroj je vybavený systémom blokovania štartu motora, pokiaľ nie sú splnené nasledujúce bezpečnostné podmienky:

- ▶ Je vypnutý pohon žacieho ústrojenstva
- ▶ Nie je zošliapnutý pedál pojazdu
- ▶ Obsluha stroja sedí na sedadle
- ▶ Pedál brzdy je zošliapnutý alebo je brzda zaistená v parkovacej polohe

	<p>Splnenie týchto podmienok je v okamihu spustenia motora signalizované nepretrúšaným rozsvietením červenej kontrolky brzdového pedála a parkovacej brzdy.</p> <p>Červená kontrolka plní tiež funkciu signalizácie stavu akumulátora! Ak začne červená kontrolka prerušovane svietiť (blikat'), aj keď ste nezšliapli pedál brzdy a kľúčikom ste otočili do polohy „zapaľovanie zapnuté“, je akumulátor nedostatočne nabitý. Ak dôjde k rozsvieteniu kontrolky prerušovaným svitom za chodu motora, nefunguje správne systém dobíjania akumulátora. V takom prípade sa čo najskôr obráťte na autorizovaný servis.</p> <p>Nesplnenie týchto podmienok je v okamihu spustenia motora signalizované prerušovaným svitom (blikanie) červenej kontrolky brzdového pedála a parkovacej brzdy.</p>
---	---

Po splnení uvedených podmienok naštartujte motor nasledovne:

- 1) Zošliapnite pedál brzdy.
- 2) Páku nastavenia výšky žacieho ústrojenstva nastavte do najvyššej polohy.
- 3) Páku plynu nastavte do polohy „MAX“.
- 4) Otočte kľúčikom do polohy „Zapaľovanie zapnuté“ a vyčkajte minimálne 1 sekundu. V tomto čase prebieha diagnostika elektronického systému stroja. Následne otočte kľúčikom do polohy „Spustenie motora“ a štartujte. Po naštartovaní kľúčik pustíte, kľúčik sa automaticky vráti do polohy „Zapaľovanie zapnuté“.



Hneď ako motor naskočí, pustite kľúčik zapaľovania. **Čas štartovania nesmie prekročiť 10 sekúnd, inak hrozí poškodenie spínača!**
Nikdy nepoužívajte na štartovanie vonkajšie pevné štartovacie zdroje! Môže dôjsť k poškodeniu elektroinštalácie. Pripojenie akumulátora 12 V s vyššou kapacitou je možné.

- 5) Páku plynu pomaly presuňte do polohy „MIN“.



Pred zapnutím žacieho ústrojenstva nechajte motor pár minút bežať.



Nikdy nenechávajte naštartovaný motor v uzatvorenom alebo zle vetranom priestore. Výfukové plyny obsahujú zdraviu škodlivé plyny.
Ruky, nohy a voľný odev držte **mimo dosahu** pohyblivých súčastí a výfuku.

5.2.1 SYSTÉM NÚDZOVÉHO DOJAZDU

Stroj je vybavený špeciálnym systémom núdzového dojazdu, ktorý umožňuje núdzové naštartovanie a dojazd stroja v prípade, že stroj z dôvodu nejakej poruchy v elektroinštalácii stroja nie je možné naštartovať normálnym spôsobom pri splnení všetkých podmienok štartu, pozrite vyššie.

Postup aktivácie systému núdzového dojazdu:

- ▶ sadnite na sedadlo
- ▶ zošliapnite pedál brzdy
- ▶ kľúčik v spínacej skrinke nastavte do polohy „zapaľovanie zapnuté“ (elektrické obvody prepojené)
- ▶ 5× stlačte tlačidlo R

Následne je možné naštartovať stroj a núdzovo dôjsť na miesto odvozu do servisnej dielne. V stave núdzového dojazdu nie je možné spustiť žacie ústrojenstvo!

5.3 VYPNUTIE MOTORA

- a) Páku ovládania plynu presuňte do polohy „**MIN**“.
- b) Ak je zapnuté žacie ústrojenstvo, vypnite ho zatlačením na spínač dole.
- c) Vypnite motor otočením kľúčika do polohy „**STOP**“ a vyberte kľúčik zo zapaľovania.



Ak je motor prehriaty, nechajte ho chvíľu bežať pri minimálnych otáčkach.

Nikdy nezastavujte motor iba zosadnutím zo sedadla, ponechanie kľúčika v zapaľovaní v polohe „ON“ môže spôsobiť poruchu na elektroinštalácii.



Vždy otočte kľúčik do polohy „OFF“ a vyberte ho zo spínacej skrinky. Predídete tým nežiaducemu naštartovaniu stroja nepoverenou osobou alebo deťmi.

Pred vypnutím zapaľovania znížte otáčky na pomalý chod pre prípad samozápalu. Nedodržanie môže mať za následok poškodenie motora a výfuku.

Nikdy neodpájajte káble akumulátora za chodu motora! Môže dôjsť k poruche regulátora motora.

5.3.1 OPUSTENIE STROJA PRI SPUSTENOM MOTORE

Ak si prajete alebo potrebujete na nejakú chvíľu opustiť stroj (napr. s cieľom odstrániť prekážky a pod.) a máte v úmysle následne pokračovať v práci, je možné **zosadnúť a ponechať motor naštartovaný**. Šetrí sa tým batéria stroja.

Podmienky pre zosadnutie zo stroja so spusteným motorom:

- ▶ žacie ústrojenstvo je vypnuté
- ▶ páka ovládania plynu je v polohe „**MIN**“
- ▶ je vyradená rýchlota a ručná brzda je zabrzdzená (svieti kontrolka brzdy)

5.4 ZAPNUTIE A VYPNUTIE ŽACIEHO ÚSTROJENSTVA

5.4.1 ZAPNUTIE ŽACIEHO ÚSTROJENSTVA

- ▶ Páku plynu presuňte do polohy „**MAX**“.
- ▶ Pákou nastavenia výšky žacieho ústrojenstva nastavte pracovnú polohu žacieho ústrojenstva a tým aj výšku kosenia.
- ▶ Nastavte spínač žacieho ústrojenstva do polohy „**ZAPNUTÉ**“.



Podmienky pre zapnutie žacieho ústrojenstva:

- obsluha sedí na sedadle stroja
- je nasadený zásobník trávy, prípadne deflektor alebo kryt otvoru pre tunel
- spínač AUT/MAN (voliteľné príslušenstvo) je v polohe „**AUT**“ a kôš je prázdny
- spínač AUT/MAN (voliteľné príslušenstvo) je v polohe „**MAN**“.

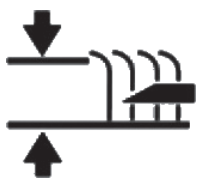
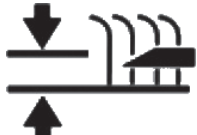
5.4.2 VYPNUTIE ŽACIEHO ÚSTROJENSTVA

- Vypnite žacie ústrojenstvo zatlačením na spínač nadol.



Ak opustí vodič sedadlo, zastaví sa automaticky motor a tým aj otáčanie žacích nožov. Nikdy však nevypínajte žacie ústrojenstvo len zosadnutím zo sedadla. Ak neprepnete kľúčik zapalovania z polohy „ON“ do polohy „STOP“, je časť elektroinštalácie stále pod napätím a môže dôjsť k jej poruche. Aj počítadlo motohodín zostáva v činnosti.

5.4.3 NASTAVENIE VÝŠKY ŽACIEHO ÚSTROJENSTVA

► Ak chcete nastaviť žacie ústrojenstvo vyššie od zeme , posuňte páku dvíhania žacieho ústrojenstva smerom nahor .	
► Ak chcete nastaviť žacie ústrojenstvo bližšie k zemi , posuňte páku dvíhania žacieho ústrojenstva smerom nadol .	



Poloha „1“ sa používa na kopírovanie nerovností terénu. Nepoužívajte túto výšku nastavenia trvalo, pretože by mohlo dôjsť k zvýšenému opotrebovaniu dielov žacieho ústrojenstva.

Ak chcete znížiť alebo zvýšiť veľkosť ovládacej sily pri dvíhaní žacieho ústrojenstva, je nutné zmeniť nastavenie ťahadiel, ktoré určujú výšku žacieho ústrojenstva. Postupujte nasledovne:



5.4.3

- Demontujte bočné kryty, ktoré zabraňujú prístupu rúk k pohybujúcim sa častiam stroja. Na bočných stranách krytov sú rýchlopínacie čapy, do ktorých drážok zasuňte skrutkovač a otočte s ním proti smeru hodinových ručičiek. Kryty potom vyberte mimo stroja.
- Ťahadlá páky dvíhania žacieho ústrojenstva sú prestrčené cez puzdrá v ráme a sú zaistené dvoma maticami.
- Otáčaním matíc nastavte požadovanú veľkosť ovládacej sily. Nastavte rovnakú hodnotu na oboch stranách stroja.

5.4.4 VYROVNANIE ŽACIEHO ÚSTROJENSTVA

Na docielenie najlepších výsledkov kosenia musí byť žacie ústrojenstvo správne výškovo nastavené. Postup nastavenia je uvedený v kapitole „6.3.7 ŽACIE ÚSTROJENSTVO – KONTROLA A VYROVNANIE“ tohto návodu.

5.5 POHYB SO STROJOM

Všeobecné upozornenia pred začatím pojazdu:

- Uistite sa, že je **parkovacia brzda odbrzdená**. Páka parkovacej brzdy nesmie zostať v polohe „2“ (➔ 4.2). Zošliapnutím pedála prevádzkovej brzdy sa parkovacia brzda automaticky uvoľní. Ak zošliapnete pedál pojazdu v prípade, keď je zaistená parkovacia brzda a svieti kontrolka brzdy, ihneď dôjde k zastaveniu motora. Toto platí aj pri súčasnom zošliapnutí pedála brzdy a pojazdu počas jazdy. **Týmto sa chráni hydroprevodovka pred poškodením!**
- Páka by-passu musí byť nastavená do polohy „1“, t. j. **by-pass** pojazdu **musí byť zapnutý**.
- Pri prechádzaní na miesto, kde bude prebiehať kosenie, musí byť žacie ústrojenstvo vždy vypnuté a zdvihnuté do najvyššej polohy.
- **Pri prechádzaní prekážok** s výškou **nad 8 cm** (obrúbniky a pod.) je nutné používať **nájazdy**, aby nedošlo k poškodeniu žacieho ústrojenstva a prevodovej skrine.
- **Vyvarujte sa tvrdých nárazov** predných kolies **do pevných prekážok**, môže dôjsť k poškodeniu prednej nápravy, najmä pri vysokej rýchlosti stroja.

5.5.1 POHYB VPRED/VZAD

- Páku plynu pomaly presuňte do polohy „MIN“. Tým sa znížia otáčky motora.
- Pomaly zošľapujte pedál pojazdu podľa požadovaného smeru jazdy (vpred alebo vzad).



Pozor! Pri rýchlom zošliapnutí pedála hrozí nebezpečenstvo úrazu!



Zmeniť smer pojazdu **vpred a vzad** je možné iba **po zastavení stroja**. Ak nie je stroj zastavený, hrozí porucha prevodovky.

Nikdy nepoužívajte pedál pojazdu a pedál brzdy súčasne – inak hrozí porucha prevodovky.

Stroj je vybavený systémom **automatického odpojenia žacieho ústrojenstva pri jazde späť** rýchlosťou vyššou ako 0,3 m/s (cca 1 km/h).

V prípade úmyselnej a kontrolovanej jazdy späť so spusteným žacím ústrojenstvom je možné túto bezpečnostnú funkciu vyradiť stlačením tlačidla **R** pri volante. Pri každej zmene smeru jazdy z pojazdu vzad na pojazd vpred je automatické odpojenie žacieho ústrojenstva opäť aktivované.



Pri využití vyradenia tejto funkcie tlačidlom R venujte pri jazde vzad mimoriadnu pozornosť priestoru za strojom!

5.5.2 ZASTAVENIE POHYBU

Pohyb stroja vpred/vzad sa zastavuje **pozvoľným uvoľnením nohy z pedála pojazdu** a následným **zošliapnutím pedála brzdy**.



Pri zošliapnutí pedála brzdy sa v prípade aktivovaného tempomatu pedál pojazdu presúva automaticky do neutrálnej polohy. Brzdná dráha je pritom kratšia ako 2 m.

5.5.3 RÝCHLOSŤ POHYBU A KOSENIE TRÁVY

- ▶ Všeobecne platí, že **čím vlhkejšia, vyššia a hustejšia je tráva, tým nižšia rýchlosť pohybu** by sa mala použiť. Pri príliš veľkej rýchlosti stroja alebo pri veľkom zaťažení klesajú otáčky nožov, zhoršuje sa kvalita kosenia a môže dôjsť k upchávaniu vynášacieho tunela. V takýchto podmienkach nastavte vždy maximálne otáčky motora.
- ▶ Ak je **tráva veľmi vysoká**, je nutné **kosiť viackrát**. Prvý rez vykonávajte v maximálnej výške, prípadne so zmenšením šírky záberu. Druhý rez vykonávajte už v požadovanej výške.
- ▶ Odporúčame kosiť **v pozdĺžnom či krížovom smere**. Prekrývanie predošlého záberu stroja umožní zvýšiť účinok nožov a zlepšiť aj vzhľad pokoseného pozemku.
- ▶ Pri jazde na nerovnom povrchu môže dochádzať ku kolísaniu pojazdovej rýchlosti.

Odporúčané rýchlosti pojazdu stroja podľa podmienok:

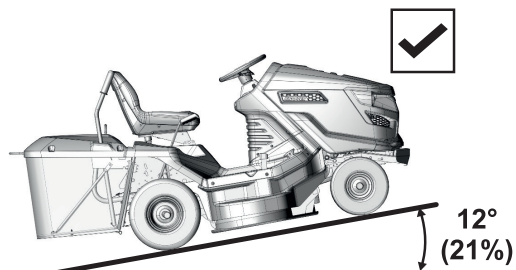
Stav porastu	Odporúčaná rýchlosť
Vysoký, hustý a mokrý	2 km/hod.
Priemerné podmienky	3 – 5 km/hod.
Nízky, suchý porast	< 5 km/hod.
Prechádzanie bez zapnutého žacieho ústrojenstva	< 8 km/hod.

5.5.4 JAZDA NA SVAHU

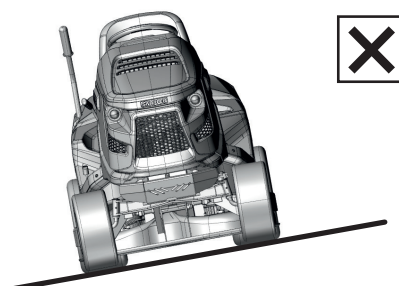
Žacie stroje typu **MJ 102** smú pracovať na svahoch do sklonu až **12° (21 %)**. Pri práci na svahu je nutné dodržiavať nasledujúce zásady:

- ▶ Jazde vo svahu venujte zvýšenú pozornosť.
- ▶ Vždy používajte nižšiu rýchlosť pojazdu.
- ▶ Jazdíte iba kolmo na vrstevnice, t. j. nahor a nadol. Jazda v smere vrstevnice je možná so zvýšenou opatnosťou iba pri otáčaní stroja. Jazde v smere vrstevnice sa pokiaľ možno vyhnite.
- ▶ Pri otáčaní dbajte, aby ste vyššie položeným kolesom nenabiehali na vyvýšenú prekážku (kameň, koreň stromu a podobne)
- ▶ Zo svahu a cez prekážky jazdíte pomalšie. Zvláštnu opatnosť venujte pri zatáčaní a otáčaní sa na svahu.
- ▶ Pri zastavení stroja vo svahu vždy používajte parkovaciu brzdu.

Správne



Nesprávne



Pri preťažovaní stroja jazdou na svahoch nad vyššie uvedené hodnoty môže dôjsť k vážnemu poškodeniu prevodovej skrine. Za takto vzniknutú poruchu nenesie výrobca žiadnu zodpovednosť.

5.6 VYPRÁZDŇOVANIE ZÁSOBNÍKA TRÁVY



5.6a

Stav naplnenia zásobníka trávy je signalizovaný klapkou naplnenia koša. Pohybom posuvnej časti klapky (predĺženie či skrátenie ramena) je možné regulovať úroveň naplnenia koša.

- ▶ Posuvná časť vysunutá = minimálne naplnenie koša
- ▶ Posuvná časť zasunutá = maximálne naplnenie koša

Postup vyprázdňovania:

- ▶ Vyjdite strojom na miesto, kam chcete vyprázdniť zásobník trávy. Zastavte stroj a zabrzdite ho. Ak ste na svahu, použite parkovaciu brzdú.
- ▶ Vypnite žacie ústrojenstvo zatlačením na spínač nadol.
- ▶ Ak je na stroji inštalovaný spínač AUT/MAN, nechajte tento spínač v polohe „AUT“.
- ▶ Nastavte páčku plynu do polohy „MIN“.



5.6b

▶ Na strojoch s ručným zdvíhaním a sklápaním zásobníka:


Vysuňte zdvíhaciu páku zásobníka úplne nahor a jej sklopením nadol vyklopte zásobník, nechajte ho voľne vyprázdniť, postupne ho uvoľňujte a sklopte ho späť.

- ▶ Po sklopení zásobníka do základnej polohy zapnite žacie ústrojenstvo páčkovým spínačom.


6. ÚDRŽBA A NASTAVENIE

Správne vykonávaná pravidelná údržba a kontrola žacieho stroja pomáha k predĺženiu času jeho bezproblémovej prevádzky. Opatrované alebo poškodené súčasti sa musia včas vymeniť. Pri výmene súčastí používajte zásadne originálne náhradné diely; použitie neoriginálnych dielov môže spôsobiť poškodenie stroja, ohroziť zdravie obsluhy alebo iných osôb a v čase záručnej lehoty strácať nárok na záruku. Pre objednanie náhradných dielov vždy kontaktujte výrobcu stroja alebo autorizované servisy.

6.1 PREHĽAD KONTROLY A ÚDRŽBY

INTERVAL	CELOK	ČINNOSŤ	
PRED KAŽDÝM POUŽITÍM	Motor a prevodovka	Kontrola hladiny oleja	6.2.1
	Remeň pojazdu	Kontrola a nastavenie	6.3.12
	Brzda	Kontrola ovládania	6.2.1
	Pneumatiky	Kontrola tlaku	6.2.1
	Káble	Kontrola pripevnenia, kontrola rýchlopínacích častí	6.2.1
	Skrutkové spoje	Kontrola, prípadne dotiahnutie	6.2.1
	Žacie ústrojenstvo	Kontrola napnutia klinového remeňa pohonu žacieho ústrojenstva	6.3.9
		Kontrola napnutia ozubeného remeňa pohonu nožov	6.3.8
Bezpečnostné spínače a prvky	Kontrola funkcie	6.2.1	
PO PRVÝCH 2 HODINÁCH	Motor a prevodovka	Kontrola hladiny oleja	6.2.1
PO PRVÝCH 5 HODINÁCH	Remeň pojazdu	Kontrola a nastavenie ⁴	6.3.12
	Žacie ústrojenstvo	Kontrola napnutia ozubeného remeňa pohonu nožov ⁴	6.3.9
		Kontrola správnosti napnutia klinového remeňa pohonu žacieho ústrojenstva ⁴	6.3.8
PO KAŽDOM POUŽITÍ	Žacie ústrojenstvo	Čistenie a umývanie	6.2.2
		Kontrola správnosti napnutia klinového remeňa pohonu žacieho ústrojenstva	6.3.8
	Celý stroj	Čistenie	6.2.2
	Zásobník trávy	Čistenie textilného vaku	6.2.2
	Skrutkové spoje	Kontrola, prípadne dotiahnutie	6.2.1
PO 25 HODINÁCH	Skrutkové spoje	Kontrola, prípadne dotiahnutie	6.2.1
	Remeň pojazdu	Kontrola a nastavenie	6.3.12
	Predná náprava a riadenie	Kontrola a nastavenie vôle	6.3.11
	Žacie ústrojenstvo	Kontrola vôle, súosovosti hriadeľov, kontrola a ostrenie nožov ³	6.3.6 6.3.7
		Mazanie	Mazanie častí podľa mazacieho plánu

(pokračovanie)

INTERVAL	CELOK	ČINNOSŤ	
PO 50 HODINÁCH	Vzduchový filter a zapaľovacie sviečky	Kontrola, prípadne výmena ^{1,2}	6.3.2
	Mazanie	Mazanie častí podľa mazacieho plánu	6.4
PO 100 HODINÁCH	Motor, prevodovka, elektromagnetická spojka	Kontrola a nastavenie chodu	N
MESAČNE	Pneumatiky	Kontrola tlaku	6.2.1
	Žacie ústrojenstvo	Kontrola napnutia ozubeného remeňa pohonu nožov	6.3.8
PRED SEZÓNOU	Palivový filter	Výmena	N
	Akumulátor	Kontrola elektrolytu a čistenie	6.3.1
	Remeň pojazdu	Kontrola a nastavenie	6.3.12
	Žacie ústrojenstvo	Kontrola správnosti napnutia klinového remeňa pohonu žacieho ústrojenstva	6.3.12
		Kontrola napnutia ozubeného remeňa pohonu nožov	6.3.8
Predná náprava a riadenie	Kontrola a nastavenie vôle	6.3.10	
PO SEZÓNE (ODSTAVENIE STROJA)	Motor	Výmena oleja	6.3.2
	Káble	Kontrola pripevnenia, kontrola rýchloupínacích častí	6.2.1
	Žacie ústrojenstvo	Čistenie	6.2.2

Vysvetlivky k tabuľke:

1 = Výmenu vykonávajte častejšie, ak je žací stroj viac zaťažovaný alebo pracuje pri vonkajších teplotách okolo 35 °C alebo vyšších.

2 = V prípade práce stroja v prašnom prostredí vykonávajte kontrolu častejšie.

3 = Kontrolu vykonávajte častejšie, ak stroj pracuje v piesčitom prostredí.

4 = Kontrolu vykonávajte častejšie, ak je nasadený nový remeň.

N = Návod výrobcu dodaný so strojom.



Okrem pravidelnej údržby podľa vyššie uvedenej tabuľky je nutné vykonávať výmenu oleja motora a to podľa odporúčaní v návode, ktorý vypracoval výrobca motora a ktorý je súčasťou dokumentácie žacieho stroja.

6.2 DENNÁ KONTROLA A ÚDRŽBA



Pred začiatkom akejkoľvek údržbárskej alebo servisnej práce sa znovu dôkladne oboznámte so všetkými inštrukciami, zákazmi a odporúčaniami uvedenými v tomto návode.

Pred každým čistením, údržbou alebo opravami vždy vyberte kľúčik zo zapaľovania a odpojte kábel sviečky.

Pri práci používajte vhodný pracovný odev a pracovnú obuv. Pri manipulácii so žacím nožom alebo pri činnostiach s rizikom porezania používajte vhodné pracovné rukavice.

Vyhňte sa rozliatiu paliva, oleja alebo iných škodlivých látok.



Použitý olej, palivo či iné nebezpečné látky a materiály likvidujte v súlade s platnými právnymi predpismi o ochrane životného prostredia.

6.2.1 PRED ZAČATÍM PRÁCE

KONTROLA TLAKU PNEUMATÍK

Dodržujte predpísaný tlak v pneumatikách a pravidelne ho kontrolujte. Dodržanie predpísaného tlaku je dôležité pre rovnomerné kosenie. Iné hodnoty tlaku môžu viesť k sťaženej jazde, prípadne až k strate kontroly nad strojom.

Tlak vzduchu v predných aj v zadných pneumatikách musí byť v rozmedzí **80 – 140 kPa**, pričom rozdiel medzi jednotlivými pneumatikami smie byť **± 10 kPa**.

KONTROLA HLADINY OLEJA V MOTORE

Umiestnite žací stroj na vodorovnú plochu. Odklopte kapotu a odskrutkujte viečko plniaceho otvoru. Vyskrutkujte mierku oleja, utrite ju dočista, vložte späť a zaskrutkujte. Potom ju znovu vyskrutkujte a odčítajte hladinu oleja. Hladina oleja musí byť medzi oboma značkami na mierke. Ak nie je, doplňte motorový olej tak, aby dosahoval až k značke „FULL“.



Bližšie podrobnosti o kontrole a plnení oleja sú uvedené v samostatnom návode, dodanom výrobcom motora.

KONTROLA KÁBLOV A SKRUTKOVÝCH SPOJOV

Vizuálne skontrolujte stav káblov a manuálne skontrolujte dotiahnutie skrutkových spojov.

KONTROLA FUNKCIE BŔZD

Skontrolujte správnu funkciu bŕzd. Postupujte nasledovne:

- ▶ Zastavte stroj na rovnom povrchu a vypnite motor.
- ▶ Zošliapnite brzdový pedál a zapojte parkovaciu brzdou.
- ▶ Pomocou páky by-passu vyradíte pohon zadných kolies.
- ▶ Pokúste sa ručne posunúť stroj dopredu. Ak sa zadné kolesá pretáčajú, je nutný servis bŕzd. Vyhľadajte autorizovaný servis, ktorý vykoná ich nastavenie.

KONTROLA FUNKCIE BEZPEČNOSTNÝCH PRVKOV

Pred každým použitím žacieho stroja kontrolujte funkciu bezpečnostných prvkov:

- ▶ spínač pod sedadlom
- ▶ spínač „R“ deaktivácie odpojenia žacieho ústrojenstva pri jazde vzad

6.2.2 PO UKONČENÍ PRÁCE

NASTAVENIE STROJA

Po ukončení kosenia zdvihnite žacie ústrojenstvo do najvyššej polohy a vypnite pohon žacích nožov. Vypnite zapaľovanie, zošliapnite pedál brzdy a zaistite polohu stroja parkovacou brzdou.

ČISTENIE STROJA

Odstráňte všetky nečistoty a zvyšky trávy z povrchu traktora, vynášacieho tunela a žacieho ústrojenstva. Vyčistite dôkladne textilný vak zásobníka trávy. Pri jeho zalepení trávou klesá schopnosť stroja dobre plniť zásobník trávy.

UMÝVANIE STROJA

Pred umývaním zaparkujte stroj na vhodnej a rovnej ploche.

- ▶ Zásobník trávy:
 - odstráňte zásobník trávy zo stroja, umyte ho a nechajte voľne oschnúť.
- ▶ Plastové diely stroja:
 - očistite pomocou huby a mydlovej vody



6.2.2

- ▶ Žacie ústrojenstvo:
 - umyte zvnútra vrátane vnútornej časti vyprázdňovacieho tunela
 - na nadstavce na kryte ústrojenstva nasuňte hadicu s vhodným priemerom. Naštartujte motor, spustite žacie ústrojenstvo a počas 10 minút preplachujte žacie ústrojenstvo prúdom vody. Toto preplachovanie je nutné vykonávať po skončení každého kosenia.



Vyvarujte sa umývania vodou v blízkosti elektrických príslušenstiev na prístrojovej doske, akumulátore a pod.

6.3 PRAVIDELNÁ KONTROLA, ÚDRŽBA A NASTAVENIE

6.3.1 AKUMULÁTOR

Správna a pravidelná údržba akumulátora predĺži jeho životnosť. Pravidelne preto kontrolujte jeho stav podľa dodaného návodu výrobcu akumulátora.

- ▶ Kontakty akumulátora udržiavajte čisté. Ak sa na nich usadia nečistoty, alebo sú skorodované, očistite ich podľa odporúčaní výrobcu akumulátora. Prerušenie obvodu vplyvom oxidácie kontaktov môže mať za následok poruchu dobíjacej funkcie motora!
- ▶ Vybitý akumulátor je nutné dobíť čo najskôr, inak môže dôjsť k nevratnému poškodeniu jeho článkov.
- ▶ Akumulátor je nutné nabiť vždy pred:
 - prvým použitím
 - pri odstavení stroja na dlhší čas
 - pred sprevádzkovaním po dlhšej odstávke
 - v ďalších prípadoch, špecifikovaných návodom na obsluhu akumulátora, ktorý vypracoval jeho výrobca.
- ▶ Ak bude nutné akumulátor vymeniť, vždy použite akumulátor rovnakej veľkosti a typu.



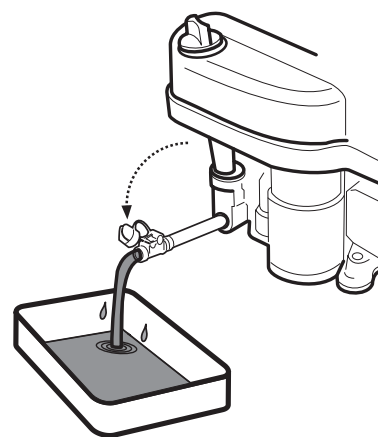
Bližšie podrobnosti o kontrole a údržbe akumulátora sú uvedené v samostatnom návode, dodanom jeho výrobcom.

6.3.2 MOTOR

VÝMENA OLEJA

Pred výmenou oleja si pripravte si nádobu s objemom aspoň **2 litre**. Aby z motora vytekol všetok olej, odporúčame podložiť stroj (napr. pomocou drevených klátikov) na opačnej strane, než je umiestnená vypúšťacia skrutka. Vypúšťajte ešte zahriaty olej.

- ▶ Vyskrutkujte uzáver plnenia oleja, aby olej z motora lepšie a rýchlejšie vytekal.
- ▶ Odskrutkujte vypúšťaciu skrutku a nechajte olej úplne vytečť do pripravenej nádoby.
- ▶ Naskrutkujte späť vypúšťaciu skrutku, naplňte motor správnym množstvom predpísaného oleja (➔ **Návod na obsluhu motora**) a uzatvorte uzáver plnenia oleja.
- ▶ Odmerkou skontrolujte správnu hladinu oleja. V prípade potreby dolejte olej tak, aby bola hladina v správnej výške.



Bližšie podrobnosti o výmene oleja, vrátane údajov o type a množstve oleja, sú uvedené v samostatnom návode, dodanom výrobcom motora.



Ak dôjde ku kontaktu s opotrebovaným olejom, odporúčame dôkladne si umyť ruky vodou a mydlom. Použitý olej zlikvidujte podľa pravidiel ochrany životného prostredia. Vhodné je dopraviť olej v uzatvorenej nádobe do zberne použitých olejov. Použitý olej v žiadnom prípade nevyhadzujte medzi odpadky a nelejte do kanalizácie, odpadu alebo na zem.

ÚDRŽBA VZDUCHOVÉHO FILTRA

Nenechávajte nikdy motor v chode bez vzduchového filtra. Dochádza k rýchlemu opotrebovaniu motora.



Údržbu vzduchového filtra vykonávajte podľa pokynov, uvedených v návode na obsluhu motora, dodanom jeho výrobcom.

ÚDRŽBA ZAPAĽOVACEJ SVIEČKY

Na dosiahnutie dokonalého chodu motora musí byť zapalovacia sviečka správne nastavená a očistená od usadenín.

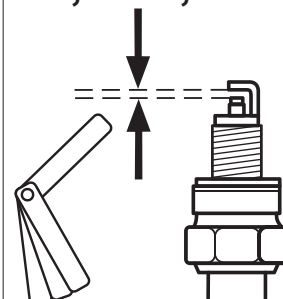


Vždy používajte len sviečku, špecifikovanú výrobcom motora!

Pokiaľ bol motor krátko pred kontrolou alebo výmenou v prevádzke, je sviečka veľmi horúca. Dajte preto veľký pozor, aby ste sa nepopálili.

- ▶ Odstráňte kábel sviečky a sviečku demontujte pomocou kľúča na sviečky.
- ▶ Vizualne prekontrolujte vonkajší vzhľad sviečky. Ak je sviečka viditeľne značne opotrebovaná alebo má prasknutý izolátor alebo dochádza k jeho odlupovaniu, je nutné ju vymeniť.
- ▶ Ak je sviečka zanesená nečistotami alebo len mierne opotrebovaná, treba ju opatrne očistiť vhodnou (medenou) drôtenou kefou.
- ▶ Pomocou mierky zmerajte a nastavte vzdialenosť elektród (➔ **Návod na obsluhu motora**).
- ▶ Po údržbe alebo výmene riadne sviečku dotiahnite. Nesprávne dotiahnutá sviečka sa silno zahrieva a môže spôsobiť vážne poškodenie motora.

0,7 - 0,8 mm



Kontrolu, údržbu a výmenu zapalovacej sviečky vykonávajte podľa pokynov, uvedených v návode na obsluhu motora, dodanom jeho výrobcom.

VÝMENA PALIVOVÉHO FILTRA

Nenechávajte nikdy motor v chode bez vzduchového filtra. Dochádza k rýchlemu opotrebovaniu motora.



Výmenu palivového filtra vykonávajte podľa pokynov, uvedených v návode na obsluhu motora, dodanom jeho výrobcom.

6.3.3 VÝMENA ŽIAROVIEK OSVETLENIA

Osvetlenie je osadené vnútri kapoty a je prístupné po jej odklopení. V prípade jeho výmeny konzultujte správny typ osvetlenia so svojím dodávateľom alebo výrobcom stroja na základe modelu vášho stroja.



6.3.3

- ▶ Pri výmene odpojte konektor (1) osvetlenia, jednou rukou pridržte svetlo z vonkajšej strany kapoty (aby nevypadlo na zem) a druhou rukou vysuňte objímku (2). Nakoniec vyberte osvetlenie (3) cez kapotu von. Pri inštalácii postupujte opačným spôsobom.

6.3.4 VÝMENA POISTKY

V prípade poškodenia poistky dôjde k okamžitému vypnutiu motora, zastaveniu žacieho ústrojenstva a zhasnú všetky kontrolky na prístrojovej doske. V tomto prípade je nutné vyhľadať nefunkčnú poistku a vymeniť ju za novú. V žiadnom prípade nenahrádzajte chybnú poistku poistkou s vyššou prúdovou hodnotou!

Poistky sú umiestnené na stípike riadenia a sú prístupné po zdvihnutí kapoty a sňatí ochranného krytu poistiek.

- ▶ Vyberte poistku a vložte novú poistku s rovnakou hodnotou, akú mala pôvodná poistka, t. j. **15 A** alebo **10A**. Ak sa aj po výmene poistky nedá naštartovať motor alebo spustiť žacie ústrojenstvo, kontaktujte autorizovaný servis.
- ▶ Niektoré modely strojov sú vybavené centrálnou rozvodnou skrinkou elektroinštalácie. V žiadnom prípade nezasahujte do tejto rozvodnej skrinky elektroinštalácie! Výnimku tvorí iba výmena poistiek.

6.3.5 NADVIHNUTIE STROJA

Ak chcete žací stroj nadvihnúť, použite zdvihák a podpery.

Postupujte nasledovne:

- ▶ Umiestnite zdvihák pod prevodovku na zadnej náprave a zdvihnite zadnú časť stroja.
- ▶ Vložte dve podpery pod konce náprav vnútri strany zadných kolies.
- ▶ Zdvihnite prednú časť stroja a vložte dve podpery pod oba konce čapov predných kolies.



Nenakláňajte nikdy stroj na stranu, kde je umiestnený karburátor motora. Môže dôjsť k vniknutiu oleja do čističa vzduchu!

6.3.6 ŽACIE ÚSTROJENSTVO – OSTRENIE A VÝMENA NOŽOV

OSTRENIE NOŽOV

Žacie nože musia byť ostré, staticky vyvážené a rovné. Tupé, nesprávne naoštrené alebo poškodené žacie nože spôsobujú vytrhávanie trávy, poškodzovanie trávnik a nedokonalý zber pokosenej trávy do zásobníka.



Deformovaný alebo inak poškodený nôž nikdy neopravujte, vždy ho ihneď vymeňte. Pri akejkoľvek manipulácii so žacími nožmi vždy používajte pevné pracovné rukavice.

Postup ostrenia:



6.3.6a

- ▶ Odstráňte zásobník trávy, naklopte stroj na pravý bok a podložte ho vhodnými podložkami. Odporúčame prizvať k naklopeniu ďalšiu osobu, aby nedošlo k poškodeniu častí stroja alebo k zraneniu.
- ▶ Odskrutkujte oba nože a očistite ich.
- ▶ Naostríte nože najprv pomocou brúsky, potom pilníkom.



Nevykonávajte ostrenie priamo na žacom ústrojenstve.

- ▶ Po naoštrení nože ešte nemontujte späť, ale skontrolujte ich vyváženie (pozri postup nižšie).



6.3.6b

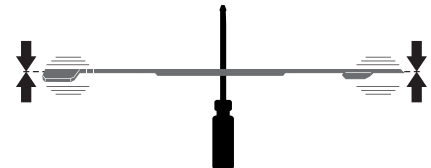
- ▶ Pred spätnou montážou nožov skontrolujte stav strižných kolíkov, ktoré slúžia ako ochrana žacieho ústrojenstva proti poškodeniu. Ak sú strižné kolíky poškodené, ihneď ich vymeňte. Náhradné kolíky sú súčasťou výbavy stroja.

- ▶ Po kontrole vyváženia a strižných kolíkov priskrutkujte nože späť. Pri montáži dbajte na to, aby vyhnutie lopatiek smerovalo hore dovnútra plášte žacieho ústrojenstva. Nezameňte ľavý nôž za pravý. Pri pravom noži je skrutka s ľavým závitom.
- ▶ Pripevňovacie skrutky nožov dôkladne dotiahnite pomocou momentového kľúča predpísaným ťahovacím momentom 30 ± 3 Nm. Tento moment sa dosiahne práve v okamihu, keď tangenciálna (vypuklá) pružina pod pripevňovacou skrutkou noža je plne stlačená a skrutka sa od tohto okamihu nedoťahuje.

VYVÁŽENIE NOŽOV

Veľkú pozornosť venujte vyrovnaniu a vyváženiu nožov. Nevyrovnané a nevyvážené nože môžu svojimi vibráciami spôsobiť poruchu motora alebo žacieho ústrojenstva.

Pri vyvažovaní zasuňte skrutkovač do centrovacej diery a nastavte nôž do vodorovnej polohy. Ak nôž zostane v tejto polohe, je vyvážený. Ak jeden z koncov noža prevažuje, vykonávajte brúsenie tejto strany až do vyváženia. Pri vyvažovaní pribrusovaním neskracujte dĺžku noža! Prípustná statická nevyváženosť môže byť maximálne 2 g.



Pokiaľ si nie ste istí postupom, kontaktujte autorizované servisné stredisko, kde vám ochotne poradia.

VÝMENA NOŽOV

Ak sú nože častým používaním poškodené, nie je možné ich vyvážiť alebo riadne naoštriť, je nutné ich vymeniť. Postupujte nasledovne:

- ▶ Odstráňte zásobník trávy, naklopte stroj na pravý bok a podložte ho vhodnými podložkami. Odporúčame prizvať k naklopeniu ďalšiu osobu, aby nedošlo k poškodeniu častí stroja alebo k zraneniu.
- ▶ Odskrutkujte oba nože.
- ▶ Pred montážou nových nožov skontrolujte stav strižných kolíkov, ktoré slúžia ako ochrana žacieho ústrojenstva proti poškodeniu. Ak sú strižné kolíky poškodené, ihneď ich vymeňte.
- ▶ Skontrolujte vyváženie nových nožov (pozri vyššie).
- ▶ Priskrutkujte nové nože. Pri montáži dbajte na to, aby vyhnutie lopatiek smerovalo hore dovnútra plášte žacieho ústrojenstva. Nezameňte ľavý nôž za pravý. Pri pravom noži je skrutka s ľavým závitom.
- ▶ Pripevňovacie skrutky nožov dôkladne dotiahnite pomocou momentového kľúča predpísaným ťahovacím momentom 30 ± 3 Nm. Tento moment sa dosiahne práve v okamihu, keď tangenciálna (vypuklá) pružina pod pripevňovacou skrutkou noža je plne stlačená a skrutka sa od tohto okamihu nedoťahuje.



Hneď ako dôjde k nárazu nožov do nejakej pevnej prekážky, ihneď zastavte motor a nože skontrolujte! Môže dôjsť k poškodeniu alebo prestrihnutiu strižných kolíkov. Pri akejkoľvek manipulácii so žacími nožmi vždy používajte pevné pracovné rukavice.

6.3.7 ŽACIE ÚSTROJENSTVO – KONTROLA A VYROVNANIE



Pred začiatkom nastavovania umiestnite stroj na optimálne rovnú plochu, nahustite všetky pneumatiky na predpísaný tlak (80 – 140 kPa, ± 10 kPa rozdiel medzi jednotlivými pneumatikami) a celý stroj zaistíte voči pohybu (napr. vhodným klinom a pod.).

Páku nastavenia výšky žacieho ústrojenstva presuňte do polohy 1. Kolieska žacieho ústrojenstva sa dotýkajú zeme.

Demontujte bočné kryty, ktoré zabraňujú prístupu rúk k pohybujúcim sa častiam stroja. Na bočných stranách krytov sú rýchlopínacie čapy, do ktorých drážok zasuňte skrutkovač a otočte s ním proti smeru hodinových ručičiek. Kryty potom vyberte mimo stroja.

Na docielenie najlepších výsledkov kosenia musí byť žacie ústrojenstvo nastavené v správnej výške od zeme a jednotlivé strany ústrojenstva musia byť vyrovnané do roviny. Kontrolujte preto pravidelne mieru A aj B:



6.3.7a

► Miera **A** je predná hrana krytu žacieho ústrojenstva v smere jazdy a musí byť **23 – 25 mm** nad zemou. Kontrolujte ju na oboch stranách ústrojenstva. Ak je výška iná, povoľte poistné matice (2) a (3) na príslušnom ťahadle (1) a výšku nastavte otáčaním oboch matíc. Po nastavení správnej výšky nezabudnite dotiahnuť poistné (2) a (3) momentom 55 – 65 Nm.

► Miera **B** je zadná hrana krytu žacieho ústrojenstva v smere jazdy a má byť **28 – 32 mm** nad zemou, t. j. zadná hrana musí byť minimálne o 5 mm vyššie než hrana predná. Ak je výška iná, upravte ju povolením matíc (4), nastavením hrany do správnej výšky a utiahnutím matíc momentom 55 – 65 Nm.



6.3.7b

► Na ochranu pred kolíziou je žacie ústrojenstvo vybavené dorazmi (5), ktoré v prípade nesprávneho nastavenia narazia na nosníky rámu a zabránia poškodeniu žacieho ústrojenstva. Nesprávnym nastavením miery A alebo B však môže dôjsť ku kolízii s inými časťami stroja a tým k vážnemu poškodeniu. Prekontrolujte preto správnosť nastavenia postupným presúvaním páky dvíhania až do polohy 6 a vizuálnou kontrolou, či nedochádza ku kolízii. V prípade potreby znovu nastavte žacie ústrojenstvo.



V prípade, že si nie ste istí postupom, zverte tento zásah servisnému stredisku.

6.3.8 ŽACIE ÚSTROJENSTVO – KONTROLA A NASTAVENIE REMEŇA POHONU

V dôsledku namáhania sa po čase uvoľní napnutie remeňa (1) pohonu žacieho ústrojenstva a remeň je nutné napnúť. Remeň je napínaný pomocou napínacieho mechanizmu s pružinou a je správne napnutý, keď pri pôsobení silou 4 kPa v polovici vzdialenosti medzi remenicami dôjde k prehnutiu remeňa približne o 0,5 cm. Pri napínaní postupujte nasledovne:



6.3.8

- Uvoľnite rýchlopínacie čapy bočných krytov žacieho ústrojenstva a kryty demontujte.
- Žacie ústrojenstvo nastavte do polohy 1.
- Pomocou vhodného kľúča otáčajte maticou (2) tak, aby sa pružina (3) napla na hodnotu 145 ± 1 mm.
- Namontujte späť bočné kryty.



Na meranie sily použite napríklad štandardný mechanický silomer, dostupný v obchodoch s príslušným sortimentom.

6.3.9 ŽACIE ÚSTROJENSTVO – NASTAVENIE OZUBENÉHO REMEŇA POHONU NOŽOV

- Spustíte žacie ústrojenstvo do najnižšej polohy prestavením páky nastavenia výšky do polohy 1.
- Uvoľnite rýchlopínacie čapy bočných krytov žacieho ústrojenstva a kryty demontujte.



6.3.9a

► Uvoľnite rýchlopínací čap (1) horného krytu (2) a kryt zhruba v jeho polovici vyklopte nahor.



6.3.9b

► Pod plechový kryt vsuňte vhodný kľúč, nasadte ho zospodu na skrutku remenice (1). Zhora povoľte maticu remenice. ► Povoľte kontramaticu (2) a maticu (3). Potom vhodným kľúčom otáčajte maticou (3) tak, aby došlo k správne napnutiu ozubeného remeňa (4).



6.3.9c

► Remeň je správne napnutý, keď pri pôsobení silou 4 kPa (40 N; 72 Hz) v polovici vzdialenosti medzi remenicami (1) a (5) dôjde k prehnutiu remeňa približne o 0,5 cm.



Na meranie sily použite napríklad štandardný mechanický silomer, dostupný v obchodoch s príslušným sortimentom.

- ▶ Po napnutí remeňa dotiahnite kontramaticu (2) napínacieho zariadenia a dotiahnite opäť maticu ozubenej remenice (1).
- ▶ Usadte späť bočný aj horný kryt a dotiahnite ich.

6.3.10 ŽACIE ÚSTROJENSTVO – VYBRATIE ZO STROJA

- ▶ Nastavte žacie ústrojenstvo do najvyššej polohy prestavením páky nastavenia výšky do polohy 7.
- ▶ Uvoľnite rýchchloupínacie čapy bočných krytov žacieho ústrojenstva a kryty demontujte.



6.3.10a

- ▶ Nadvihnite trochu tunel vynášania trávy (1) a vysuňte ho z dvoch čapov (2) privarených na ráme žacieho ústrojenstva. Potom buď posuňte tunel asi o 10 cm dozadu a zaistíte ho, alebo ho úplne vyberte zo stroja cez zadnú dosku



6.3.10b

- ▶ Vhodným kľúčom otáčajte maticou (3) tak, aby sa napnutie pružiny (4) úplne uvoľnilo. Potom odstráňte remeň (1) z remenice elektromagnetickej spojky motora.



6.3.10c

- ▶ Vyvlečte pružné závlačky (5) z oboch zadných čapov (6) zavesenia žacieho ústrojenstva. Na prednom čape vyskrutkujte maticu (7) a vysuňte čap (8) von. Pomocou klieští vysuňte oba čapy (6) von.
- ▶ Vytiahnite žacie ústrojenstvo pomaly na niektorú stranu zo stroja von.

6.3.11 ÚDRŽBA RIADENIA

Pravidelne kontrolujte, či medzi ozubeným segmentom riadenia a pastorkom volantu nevznikla neprípustná vôľa. V prípade zistenia väčšej vôle je potrebné ju vymedziť.



Zanedbanie tejto údržby môže spôsobiť poškodenie dielov riadenia.



6.3.11

Postup vymedzenia (nastavenia) vôle:

- ▶ Otvorte kapotu stroja.
- ▶ Povoľte dve matice M12 (1) na skrutke výstredníka.
- ▶ Na šesťhran výstredníka (2) nasadte vhodný kľúč a otáčajte ním, až vôľu vymedzíte na minimum.
- ▶ Dotiahnite obe matice M12 (1) momentom s veľkosťou 35 – 45 Nm.

6.3.12 KONTROLA A NASTAVENIE REMEŇA POHONU POJAZDU

Pravidelne kontrolujte stav a napnutie remeňa pohonu pojazdu. Len čo začne remeň prešmykovať alebo dokonca vydávať zápach, je potrebné ho napnúť alebo vymeniť.



6.3.12a
6.3.12b

- ▶ Remeň je správne napnutý, keď pri pôsobení silou 4 kPa (40 N; 72 Hz) na remeň v polovici vzdialenosti medzi remenicami (1) a (2) dôjde k prehnutiu remeňa približne o 1,5 cm. Ak je prehnutie väčšie, je nutné nastaviť napnutie.
- ▶ Napnutie remeňa nastavte dotáhováním matice (3) tak, aby pružina (4) bola napnutá na dĺžku 95 ± 1 mm.



Neprepínajte remeň nad túto medzu, skracujete tým jeho životnosť a môže dôjsť tiež k poškodeniu prevodovky!

6.3.13 VÝMENA REMEŇA

Výmena remeňov pohonu je pomerne náročná operácia a je nutné ju zveriť autorizovanému servisu.

6.3.14 VÝMENA KOLESA

Pred výmenou niektorého z kolies zaparkujte traktor na vodorovnej ploche s pevným povrchom, zastavte motor a vyberte kľúčik zo zapalovania. Výmenu vykonajte nasledovne:



6.3.14

- ▶ Naddvihnite stroj vhodným zdvihákom na strane, na ktorej budete vykonávať výmenu. Zdvihák umiestnite pod pevnú časť rámu stroja alebo na rameno prevodovky. Poistite stroj proti zideniu vhodným dreveným hranolom.
- ▶ Odstráňte z kolesa ochranný kryt (iba predné kolesá).
- ▶ Vhodným skrutkovačom demontujte poistný strmeňový krúžok a odstráňte podložku.
- ▶ Stiahnite koleso z hriadeľa. Na zadných kolesách je na hriadeľi pero.

Pri spätnej montáži kolesa použite opačný postup ako pri jeho demontáži. Pred nasadením kolesa očistite všetky časti a hriadeľ namažte zľahka plastickým mazivom. Najmä pri kolesách zadnej nápravy je toto **namazanie nevyhnutné pre následnú demontáž kolesa. V prípade nepremazania môže byť následná montáž veľmi náročná.**

Pri nasadzovaní zadného kolesa dbajte na vzájomnú polohu pera na hriadeľi a drážky v kolese.

6.3.15 OPRAVA DEFektU PNEUMATIKY

Stroj je vybavený bezdušovými pneumatikami. V prípade defektu zverte opravu odbornému pneuservisu alebo autorizovanému servisu žacích strojov.

6.3.16 ÚDRŽBA HYDROSTATICKEJ PREVODOVKY

Pre spoľahlivú funkciu prevodovky je nutné udržiavať hladinu oleja v správnej výške. Plniace otvory prevodoviek sú prístupné po vybratí vynášacieho tunela zo stroja (➔ 6.3.10). Predpísané hodnoty sú uvedené v návode od výrobcu, ktorý je súčasťou dodávky stroja.



Pri problémoch s prevodovkou vyhľadajte okamžite pomoc autorizovaného servisu, hrozí nebezpečenstvo vážneho poškodenia.

6.4 MAZANIE

Mazanie stroja vykonávajte podľa obrázka 6.4 a tabuľky nižšie. V prípade, keď so strojom pracujete vo veľmi prašných alebo piesčitých prevádzkových podmienkach, mažte častejšie.

Ložiská napínacích kladiek, vodiacich kladiek a ložiská žacieho ústrojenstva sú samomazné.

Pred začiatkom mazania musí byť vždy vypnutý motor a všetky pohyblivé časti stroja musia byť v pokoji.

	Detail	Miesto	Mazivo
 6.4	6.4a	<ul style="list-style-type: none"> ▶ Otočné body pedála pojazdu ▶ Čap predných kolies, ložiská oboch predných kolies, čapy nápravnice a uhlový kĺb spojovacieho ťahadla riadenia ▶ Guľová panva ťahadla riadenia 	Olej SAE 30 Plastické mazivo A00 Plastické mazivo A00
	6.4b	▶ Ozubený segment riadenia, výstredník a uhlový kĺb spojovacieho ťahadla riadenia	Plastické mazivo A00
	6.4c	▶ Otočný bod brzdového pedála	Olej SAE 30
	6.4d	<ul style="list-style-type: none"> ▶ Otočné body mechanizmu dvíhania žacieho ústrojenstva ▶ Skrutka ťahadla dvíhania žacieho ústrojenstva 	Plastické mazivo A00
	6.4e	▶ Polosi zadných kolies (prevodovky)	Plastické mazivo A00



Čísla 10 a 50 v rámečkoch na obrázkoch 6.4a až 6.4e znamenajú interval mazania v hodinách.



Nedovoľte, aby boli olejom a mazivami znečistené remene pohonu a ich remenice. Pred mazaním a po ňom utrite dočista okolie mazaných dielov.
Pred odstavením stroja na dlhší čas namažte dôkladne všetky miesta uvedené na obrázku, najmä však polosi prednej a zadnej nápravy.

7. ODSTRÁŇOVANIE PORÚCH A CHÝB

Nevykonávajte servisné operácie, pokiaľ nemáte zodpovedajúce technické vybavenie a kvalifikáciu. Nižšie uvedené operácie sa môžu vykonávať používateľom stroja. Ostatné tu neuvedené servisné operácie vykonávané používateľom rušia platnosť záruky. Výrobca nezodpovedá za škody vzniknuté v dôsledku nekvalitného vykonania nepovolených servisných operácií používateľom.

Porucha, chyba	Odstránenie
Žacie ústrojenstvo kosí nerovnomerne	<ul style="list-style-type: none"> ▶ Odstráňte nahromadenú trávu zo spodnej strany žacieho ústrojenstva. ▶ Presvedčte sa, či sú nože ostré a nedeformované. ▶ Skontrolujte dotiahnutie nožov. ▶ Skontrolujte nastavenie výšky žacieho ústrojenstva (➡ 6.3.7). Ak nie je správne, vykonajte nové nastavenie. ▶ Skontrolujte napnutie hnacích remeňov (➡ 6.3.8). V prípade potreby nastavte napnutie. ▶ Skontrolujte hriadele nožov. Pri poškodení alebo nadmernom opotrebovaní ich vymeňte.
Medzi rotormi nožov zostáva nepokosený pruh	<ul style="list-style-type: none"> ▶ Skontrolujte, či nie sú poškodené telesá ložísk. Podľa zistenia vykonajte opravu alebo ich vymeňte. Pri kosení hustej trávy alebo trávy s nadmerne mokrým povrchom môže zostávať nepokosený pruh. Pojazdová rýchlosť by mala byť zaradením vhodného prevodového stupňa prispôbena podmienkam kosenia. Motor by mal bežať pri úplne otvorenej klapke plynu. ▶ Skontrolujte, či sú nože ostré a nepoškodené. V prípade potreby nože vymeňte.
Žacie ústrojenstvo trhá mačiny	<ul style="list-style-type: none"> ▶ Skontrolujte napnutie hnacích remeňov (➡ 6.3.8). V prípade potreby nastavte napnutie. ▶ Skontrolujte, či nie sú poškodené telesá ložísk. Podľa zistenia vykonajte opravu alebo ich vymeňte. ▶ Skontrolujte výšku kosenia a prípadne ju upravte. K trhaniu mačiny dochádza častejšie na nerovných plochách. ▶ Skontrolujte, či nie sú nože ohnuté. V prípade potreby nože vymeňte.
Žacie ústrojenstvo nevyhadzuje trávu	<ul style="list-style-type: none"> ▶ Odstráňte nahromadenú trávu zo spodnej strany žacieho ústrojenstva. Za mokra môže dôjsť k upchatiu tunela a spodnej strany pri výstupe zo žacieho ústrojenstva trávou. Nekoste mokrú trávu. ▶ Pojazdová rýchlosť by mala byť zaradením vhodného prevodového stupňa prispôbena podmienkam kosenia. Motor by mal bežať pri úplne otvorenej klapke plynu. Pri kosení vysokej trávy koste najprv raz pri vysokej polohe kosenia, potom znovu pri normálnej polohe. Riadte sa údajmi uvedenými v kap. 5.5.3. ▶ Skontrolujte napnutie hnacích remeňov (➡ 6.3.8). V prípade potreby nastavte napnutie. ▶ Presvedčte sa, najmä po výmene noža, že je nôž namontovaný správne.
Remeň pohonu žacieho ústrojenstva sa pri prevádzke zastavuje	<ul style="list-style-type: none"> ▶ Remeň pohonu žacieho ústrojenstva môže byť poškodený, keď počas chodu stroja vyskočí z remenice. Ak vyskočí aj po preskúšaní podľa nasledujúcich krokov, je potrebné remeň vymeniť. ▶ Skontrolujte napnutie remeňa (➡ 6.3.8). V prípade potreby nastavte napnutie. ▶ Skontrolujte vedenie remeňa. ▶ Skontrolujte nastavenie výšky kosenia, v prípade potreby ju nastavte. ▶ Skontrolujte, či pohybu remeňa nebráni cudzie teleso. Ak áno, teleso odstráňte. ▶ Prekontrolujte všetky remenice. Vyhnuté alebo prasknuté remenice môžu spôsobiť problémy. Podľa potreby ich vymeňte. ▶ Skontrolujte vnútornú plochu remenice na motore. Ak je drsná alebo má trhlinky, je potrebné remenicu vymeniť. ▶ Skontrolujte opotrebovanie dielov napínacieho mechanizmu, v prípade potreby opotrebované diely vymeňte.
Remeň pohonu žacieho ústrojenstva prešmykuje	<ul style="list-style-type: none"> ▶ Ak je tráva príliš vysoká alebo mokrá, môže remeň kosenia prešmykovať. Skontrolujte, či nie je remeň opotrebovaný. Ak áno, vymeňte ho. ▶ Skontrolujte napnutie remeňa (➡ 6.3.8). V prípade potreby nastavte napnutie. ▶ Skontrolujte napínavosť pružiny mechanizmu napínača remeňa kosenia. Vytiahnutú alebo poškodenú pružinu vymeňte.
Remeň pohonu žacieho ústrojenstva sa nadmerne opotrebováva	<ul style="list-style-type: none"> ▶ Skontrolujte všetky miesta vedenia remeňa. Zistite, či pohybu remeňa nebráni cudzie teleso. Ak áno, teleso odstráňte. ▶ Skontrolujte remenice, ak sú poškodené, vymeňte ich. ▶ Skontrolujte nastavenie výšky kosenia, v prípade potreby ju nastavte. ▶ Skontrolujte napnutie remeňa (➡ 6.3.8). V prípade potreby nastavte napnutie.
Nože nie je možné uviesť do pohybu	<ul style="list-style-type: none"> ▶ Skontrolujte, či nie je remeň opotrebovaný alebo poškodený. Ak je to tak, vymeňte ho. Ak je voľný, napnite ho. ▶ Skontrolujte pružinu napínacieho mechanizmu. Prasknutú alebo poškodenú pružinu vymeňte. ▶ Skontrolujte, či pohybu remeňa nebráni cudzie teleso. Ak áno, teleso odstráňte.
Nože sa zastavujú s oneskorením	<ul style="list-style-type: none"> ▶ Skontrolujte napnutie remeňa (➡ 6.3.8). V prípade potreby nastavte napnutie. Ak už nie je ďalšie napnutie remeňa možné pre jeho značné opotrebovanie, remeň vymeňte. ▶ Zistite, či pohybu remeňa nebráni cudzie teleso. Ak áno, teleso odstráňte. ▶ Skontrolujte funkciu elektromagnetickej spojky, či správne vypína. V prípade nesprávnej funkcie nechajte spojku vymeniť alebo opraviť v autorizovanom servise.

Porucha, chyba	Odstránenie
Pri zapnutí pohonu žacieho ústrojenstva vzniká extrémne kmitanie remeňa	<ul style="list-style-type: none"> ▶ Skontrolujte nože. Ak nie sú nerovné alebo skrútené, skontrolujte aj to, ako sú vyvážené. V prípade, že sú zdeformované, vymeňte ich. ▶ Skontrolujte, či nemá remeň spálené plošky alebo nepravidelnosti, ktoré môžu viesť ku kmitaniu. Poškodený remeň vymeňte. ▶ Skontrolujte, či nie sú nože opotrebované alebo poškodené. V prípade potreby ich vymeňte. ▶ Skontrolujte funkciu elektromagnetickej spojky, či správne zapína. V prípade nesprávnej funkcie nechajte spojku vymeniť alebo opraviť v autorizovanom servise. ▶ Skontrolujte vnútornú plochu remenice na motore. Ak je drsná alebo má trhlinky, je potrebné remenicu vymeniť. ▶ Skontrolujte, či nie je na spodnej strane žacieho ústrojenstva nános trávy. Nános je nutné odstrániť. ▶ Skontrolujte, či nie je porucha v prichytení motora. Podľa potreby skrutky dotiahnite alebo ich vymeňte. ▶ Skontrolujte napnutie remeňa (➔ 6.3.8). V prípade potreby nastavte napnutie.
Remeň pohybu stroja prešmykuje	<ul style="list-style-type: none"> ▶ Skontrolujte napnutie remeňa pohonu pojazdu (➔ 6.3.11). V prípade potreby nastavte jeho napnutie. ▶ Skontrolujte, či nie je remeň poškodený alebo opotrebovaný. ▶ Skontrolujte, či mechanizmus spojky pojazdu neblokuje cudzie teleso. Ak áno, teleso odstráňte. ▶ Skontrolujte, či nie je remenica motora alebo prevodovky poškodená. Podľa potreby vykonajte výmenu.
Remeň pojazdu stroja škripe	<ul style="list-style-type: none"> ▶ Skontrolujte napnutie remeňa pohonu pojazdu (➔ 6.3.11) a funkciu brzdy. V prípade potreby nastavte napnutie remeňa. Ak nie je funkcia brzdy správna, nechajte ju nastaviť v autorizovanom servise.
Remeň pojazdu stroja pri prevádzke vyskakuje	<ul style="list-style-type: none"> ▶ Skontrolujte napnutie remeňa pojazdu (➔ 6.3.11). V prípade potreby nastavte jeho napnutie. ▶ Skontrolujte vedenie remeňa. V prípade potreby nastavte. ▶ Skontrolujte, či nie sú poškodené remenice. V prípade potreby ich vymeňte. ▶ Skontrolujte medzeru mechanizmu spojky pojazdu. Pri výchyklách môže byť nosník kladiek spojky vyhnutý. Podľa potreby vymeňte.
Stroj nejde pri zošliapnutí pedála pojazdu	<ul style="list-style-type: none"> ▶ Skontrolujte napnutie remeňa pojazdu (➔ 6.3.11). V prípade potreby nastavte jeho napnutie. ▶ Skontrolujte remenicu motora aj prevodovky vzhľadom na odstrihnuté či poničené drážky. Podľa potreby vymeňte.
Pri pohybe vznikajú extrémne kmity	<ul style="list-style-type: none"> ▶ Skontrolujte, či nie sú poškodené alebo zdeformované remenice. Podľa potreby vykonajte ich výmenu. ▶ Skontrolujte, či nemá remeň pojazdu spálené miesta či iné nepravidelnosti. Podľa potreby ho vymeňte. ▶ Skontrolujte napnutie remeňa pojazdu (➔ 6.3.11). V prípade potreby nastavte jeho napnutie. ▶ Skontrolujte vyváženosť žacích nožov. Podľa potreby ich vyvážite alebo vymeňte.
Riadenie prešmykuje alebo je voľné	<ul style="list-style-type: none"> ▶ Skontrolujte, či medzi segmentom a pastorkom nie je príliš veľká vôľa. Ak áno, nastavte ozubený segment. Skontrolujte opotrebovanie guľových kĺbov. Podľa potreby kĺby vymeňte.
Motor nebeží	<ul style="list-style-type: none"> ▶ Skontrolujte, či je v nádrži benzín. ▶ Skontrolujte, či bol dodržaný predpísaný postup štartu motora (➔ 5.2) ▶ Skontrolujte poistku. V prípade potreby vymeňte. ▶ Skontrolujte, či napätie na póloch akumulátora je 12 V. Na novom stroji zistite, či bol akumulátor aktivovaný a nabitý. Na nových strojoch vyberte zapalovaciu sviečku a presvedčte sa, že vo valci nie je nahromadený olej v dôsledku nesprávnej manipulácie. ▶ Skontrolujte, či všetky pripojenia vodičov sú v poriadku a spínače elektrického systému sú funkčné. ▶ Preskúšajte motor presne podľa pokynov v návode na obsluhu motora od jeho výrobcu. Nechajte preskúšať elektrický systém stroja v odbornej dielni.
Motor sa točí, ale nechce naskočiť	<ul style="list-style-type: none"> ▶ Skontrolujte, či bol dodržaný predpísaný postup štartu motora (➔ 5.2). Skontrolujte, či je benzín v nádrži čistý. ▶ Skontrolujte, či nie je zapchatý benzínový čistič. ▶ Skontrolujte, či je otvorený palivový uzáver (platí len pre stroje s motorom BS15, HP). ▶ Presvedčte sa, že je páčka plynu v polohe „SÝTIČ“. ▶ Preskúšajte motor presne podľa pokynov v návode na obsluhu motora od jeho výrobcu. Nechajte preskúšať kabeláž a spínače v odbornej dielni.
Stroj sa nedá tlačiť (alebo len ťažko)	<ul style="list-style-type: none"> ▶ Skontrolujte, či je páka by-passu v polohe „0“.
Pri pojazde sa ozýva „pískanie“	<ul style="list-style-type: none"> ▶ Skontrolujte stav remeňov, vodiacich a napínacích kladiek. Ak pretrvávajú problémy, vyhľadajte okamžite autorizovaný servis.
Stroj nie je možné obvyklým spôsobom naštartovať	<ul style="list-style-type: none"> ▶ Využite systém núdzového dojazdu a dôjdite so strojom na miesto, odkiaľ ho je možné dopraviť do servisnej dielni (➔ 5.2.1)

7.1 OBJEDNÁVANIE NÁHRADNÝCH DIELOV

Odporúčame používať výhradne originálne náhradné diely, ktoré zabezpečujú bezpečnosť a vymeniteľnosť. Náhradné diely objednávajte vždy len u autorizovaného predajcu alebo v servisnej organizácii, ktorá je informovaná o aktuálnych technických zmenách vykonávaných na výrobkoch v priebehu výroby.

Na ľahkú, rýchlu a presnú identifikáciu potrebného náhradného dielu uveďte na objednávke vždy sériové číslo, ktoré nájdete na štítku pod sedadlom.

7.2 ZÁRUKA

Záručné podmienky sú uvedené v záručnom liste, ktorý sa vždy odovzdáva s výrobkom u predajcu.

8. POSEZÓNNA ÚDRŽBA, ODTAVENIE STROJA

Po skončení sezóny, alebo ak sa kosačka nepoužíva viac ako 30 dní, je vhodné ho čo najskôr pripraviť na uskladnenie. Ak zostane palivo bez pohybu v nádrži viac ako 30 dní, môže vzniknúť lepkavá usadenina, ktorá môže mať nepriaznivý vplyv na karburátor a zapríčiniť zlú funkciu motora. Preto nádrž vyprázdňte.



Nikdy neskladujte žací stroj s plnou nádržou vnútri budov alebo v zle vetraných priestoroch, kde sú palivové výpary, otvorený oheň, iskrenie alebo zapaľovacie plamienky, kúrenisko, ústredné kúrenie, suché handry a pod. S palivami a mazivami zaobchádzajte opatrne, sú vysoko horľavé a neopatrné zaobchádzanie vám môže spôsobiť vážne popáleniny alebo škodu na majetku. Vyprázdňovanie nádrže vykonávajte len do schválenej nádoby vo vonkajších priestoroch bez otvoreného ohňa.

Odporúčaný postup prípravy na skladovanie žacieho stroja:

- ▶ Dôkladne celý stroj očistite, obzvlášť vnútorné časti žacieho ústrojenstva (➔ 6.2.2).



Na čistenie nikdy nepoužívajte benzín. Použite odmasťovacie prostriedky a teplú vodu.

- ▶ Opravte a natrite farbou pobité miesta, aby ste predišli vzniku korózie.
- ▶ Vymeňte chybné alebo opotrebované dielce a utiahnite všetky uvoľnené skrutky a matice.
- ▶ Pripravte motor na skladovanie podľa návodu na obsluhu a údržbu motora.
- ▶ Premažte všetky mazacie miesta podľa mazacieho plánu (➔ 6.4).
- ▶ Vyberte akumulátor, očistite ho a plne nabite. Nenabitý akumulátor môže zamrznúť a prasknúť. Podľa potreby uložte akumulátor v chladnom a suchom prostredí. Nabíjajte akumulátor každých 30 dní a vykonávajte pravidelne kontrolu jeho napätia.
- ▶ Skladujte žací stroj prikrytý v čistom a suchom prostredí.



Najlepší spôsob, ako zaistiť maximálnu prevádzkyschopnosť žacieho stroja pre budúcu sezónu, je jeho každoročná prehliadka a nastavenie autorizovaným servisom.

8.1 REMENE STROJA

Pri odstavení stroja na dlhší čas nie je nutné remene povoľovať. Pri prvom naštartovaní stroja pri opätovnom použití dôrazne **odporúčame nechať remene stroja bežať na prázdno počas najmenej 5 minút**. Predídete tým vibráciám a zaistíte, že sa remene po dlhšom čase nečinnosti vyrovnajú do správnej pracovnej polohy.

9. LIKVIDÁCIA STROJA

Po skončení životnosti stroja je používateľ povinný vykonať jeho likvidáciu. Táto sa môže vykonať dvoma spôsobmi:

- a) Odovzdaním stroja oprávnenej spoločnosti (kovošrot, autovrakovisko, zberne druhotných odpadov a pod.). O odovzdaní stroja na likvidáciu dostanete riadny doklad.
- b) Likvidácia stroja vlastnými silami. V tomto prípade odporúčame postupovať nasledujúcim spôsobom:
 - ▶ Likvidáciu vykonávajte s využitím druhotných surovín podľa príslušného zákona o odpadoch.
 - ▶ Celý stroj demontujte.
 - ▶ Diely, ktoré sa dajú ešte ďalej využiť, očistite, nakonzervujte a uložte na ďalšie využitie.
 - ▶ Ostatné časti rozdeľte na súčasti ekologicky neškodné a súčasti ohrozujúce životné prostredie, napr. gumové súčasti (tesniace krúžky), zvyšky mazadiel v ložiskách alebo prevodoch. S ekologicky škodlivými komponentmi je nutné nakladať podľa príslušného zákona o odpadoch, platného v krajine používateľa stroja, napr. v Českej republike je to zákon o odpadoch č. 185/2001 Zb.
 - ▶ Likvidovaný odpad deľte podľa Katalógu odpadov v súlade s príslušnou vyhláškou. S ekologicky neškodnými súčasťami zaobchádzajte ako s využiteľným odpadom.



Spätňý odber pneumatík (platí iba pre Českú republiku)

Staré a nepoužívané pneumatiky sú ekologický odpad. Ich likvidáciu je nutné vykonať v súlade s národnými právnymi predpismi. Autorizovaní predajní a servisní partneri od vás pneumatiky na konci životnosti buď priamo odoberú v rámci spätňého odberu, alebo poradia, kam ich bezplatne odovzdať.

10. ES VYHLÁSENIE O ZHODE (ORIGINÁL)

podľa: **Smernica Rady č. 2006/42/EC (nariadenie vlády NV 176/2008 Zb.)**
Smernica Rady č. 2014/30/EU (nariadenie vlády NV 117/2016 Zb.)
Smernica Rady č. 2000/14/EC (nariadenie vlády NV 9/2002 Zb.)

A. My: Seco Industries, s.r.o., Jungmannova 11, Valdické Předměstí, 506 01 Jičín
IČO: 05391423

vydávame na vlastnú zodpovednosť toto vyhlásenie:

B. Strojové zariadenie

- názov: Samohybný žací stroj
- typ : **MJ 102**
- výrobné číslo: 000000000-999999999

Popis:

MJ 102 je štvorkolesový samohybný žací stroj s motorom Briggs & Stratton radu 7220 Professional, Loncin LC1P92F, LC2P76F alebo LC2P77F. Pohon od motora sa prenáša klinovými remeňmi k pojazdovej prevodovke na zadnej náprave s plynulo meniteľným prevodom a cez elektromagnetickú spojku k žaciemu ústrojenstvu. Žacie ústrojenstvo je dvojkoľozové s vertikálnou osou rotácie a šírkou záberu 102 cm poháňané obojstranným klinovým remeňom.

C. Predpisy, s ktorými bola posúdená zhoda:

ČSN EN ISO 12100, ČSN EN ISO 5395-1,3, ČSN EN ISO 14982:2009

D. Posúdenie zhody bolo vykonané postupom stanoveným v:

- Smernica EP a Rady 2006/42/EC, príloha VIII (eqv. príloha č. 8, NV č. 176/2008 Zb.)
 - Smernica EP a Rady 2014/30/EÚ, príloha II, (eqv. príloha č. 2, NV č. 117/2016 Zb.)
 - Smernica EP a Rady 2000/14/EC, príloha VI, (eqv. príloha č. 5, NV č. 9/2002 Zb.)
- Státní zkušebna strojů a.s. (SZS, a.s.), NB 1016
Třanovského 622/11
163 04 Praha 6, ČR

E. Osoby zúčastnené na posúdení zhody:

Státní zkušebna strojů a.s. (SZS, a.s.)
Třanovského 622/11, 163 04 Praha Řepy, ČR

F. Potvrďujeme, že:

- toto strojové zariadenie spĺňa všetky príslušné ustanovenia vyššie uvedených smerníc (NV)
- sú prijaté opatrenia na zabezpečenie zhody všetkých výrobkov uvádzaných na trh s technickou dokumentáciou a požiadavkami technických predpisov.
- garantovaná hladina akustického výkonu $L_{WA,G}$ je 100 dB(A)

Namerané priemerné hodnoty akustického výkonu A podľa použitých motorov:

Motor	Otáčky (min ⁻¹)	Nameraná hodnota ak. výkonu L_{WA} [dB(A)]
Briggs & Stratton 7220EXi (40N8)	2700	99,7
Loncin LC1P92F	2700	99,7
Loncin LC2P76F	2700	99,0
Loncin LC2P77F	2700	99,5

Technická dokumentácia v rozsahu podľa prílohy VII k smernici 2006/42/ES a podľa prílohy VIII k smernici 2000/14/ES je uložená u výrobcu na adrese:

SECO Industries, s.r.o.
Jungmannova 11
Valdické Předměstí
506 48 Jičín

V Jičine dňa 18. 10. 2023

Ing. Aleš Housa
riaditeľ divízie strojárni

Seco Industries, s.r.o. stále pokračuje vo vývoji a zdokonaľovaní všetkých vyrábaných strojov, preto môže dôjsť k odchýlkam textu a vyobrazení tejto príručky od skutočnosti. Z toho sa nemôžu vyvodzovať žiadne nároky. Tlač, rozmnožovanie, zverejňovanie a preklad (aj častí) nie sú bez písomného súhlasu Seco Industries, s.r.o. povolené. Zmeny sú vyhradené.

ABOUT THIS MANUAL

This manual should guide you through, in the most simple way possible, the safe installation, operation and maintenance of your mower and provide information about its options and capabilities. It is therefore intended for all persons that will come into contact with the mower during its installation, operation and maintenance.

Please carefully study the manual before doing anything with the mower. Follow the instructions contained in this user's manual precisely so that operating the mower is easier and that it is used optimally and has a long lifetime.

	It is essential that the manual is considered as a part of the riding mower, which must not be separated from it. For this reason, store it for future use. Do not put the mower into operation until you have thoroughly read all the instructions, restrictions and recommendations contained in this user's manual, paying particular attention to chapter HEALTH PROTECTION AND SAFETY DURING WORK.
	The illustrations and pictures contained in this user's manual may not always correspond to reality, their purpose is the description of the main principles of the device. Texts, drawings, photographs and other elements here provided are protected by copyright. Each misuse or non-permitted copying is a criminal offence.

In practice, unforeseeable situations frequently arise that cannot be included and described in this user's manual. Therefore, if you are ever unsure about a procedure or if anything is unclear or you have questions, do not hesitate to contact one of our professionally-equipped service centres located all over Europe, where trained and tested experts will be ready to assist you.

SYMBOLS USED IN THIS MANUAL

SYMBOL	MEANING
	These symbols mean " ATTENTION " and " WARNING " they inform you about things that may damage your mower and/or cause serious injury to the user.
	This symbol indicates an important instruction, property, procedure or issue, which you need to be aware of and adhere to during assembly, operation and maintenance of the mower.
	This symbol indicates useful information relating to the mower or to its accessories.
	This symbol is a reference to an image in the front part of the user's manual. It is always accompanied by the number of the image.
	These symbols are a reference to another chapter in this or another user's manual supplied with the mower.

VALIDITY OF THE MANUAL

The manual is valid for mower model CHALLENGE MJ 102.

VERSION OF MANUAL

Number of manual: Revision A

1. TECHNICAL INFORMATION

1.1 USE

This riding mower is designed for mowing even, maintained grass areas e.g. in parks, gardens and sports fields, possibly on minor slopes, on which there are no foreign objects (fallen branches, rocks, solid items, etc.). The maximum permitted height of the mowed vegetation is 10 cm, the incline of the slope must not exceed 12° (21%).



Any use of this riding mower, which is not described in this user's manual and which goes beyond the use here described is considered to be in contradiction to its intended purpose or use. The manufacturer of the mower is not responsible for damages arising from such use; the risk is borne by its user.

Incorrect use of the mower also includes its operation, maintenance and repairs by untrained or unauthorised persons, the use of unapproved accessories, operation of the mower with a malfunction or fault, and operating it with removed, modified or non-functioning safety elements. The use of unauthorised accessories will, furthermore, result in the warranty becoming immediately null and void.

1.2 MAIN PARTS AND DESCRIPTION

The riding mower model **MJ 102** consists of the following basic sections:



1.2

(1) FRAME WITH A BUMPER

The frame with bumpers serves as a bearing element for most of the main parts of the mower.

(2) FRONT AXLE WITH WHEELS INCLUDING STEERING

The front axle enables the wheels to turn. A steering wheel is used for steering.

(3) MOWING DECK

The mowing deck mows and collects the grass. It is located under the mower. It consists of a cover, main plate and two mowing blades.

(4) GRASS EJECTION CHUTE

It connects the mowing deck with the grass catcher. The grass passes through it to the grass catcher.

(5) GEAR BOX INCLUDING REAR-WHEEL DRIVE

The gear box with hydrostatic power transmission serves to change gears while driving.

(6) GRASS CATCHER

The grass catcher located in the rear behind the mower, consists of a tubular metal frame, lid, textile sack and a dump lever handle.

(7) DRIVER'S LOCATION

The comfortable seat enables easy access to all control elements on the mower.

(8) THE BODY, ENGINE INCLUDING ELECTRICAL INSTALLATIONS AND BATTERY

The body is a combination of plastic and metal covers which appropriately cover the electrical and mechanical components of the machine. The four-stroke petrol engine is located under the hood and is firmly attached to the frame. The battery is located in the storage space under the steering wheel.

1.3 LABELS ON THE MOWER



It is strictly forbidden to remove or damage labels and symbols attached to the mower. In the event of damage or illegibility of the label, please contact the supplier or mower manufacturer and request a replacement.

MODEL IDENTIFICATION PLATE

TYPE N°: xxxxxxxxxxxxxxxxxxxx self-propelled mower xxxxxxxxxxxxxxxxxxxx ENGINE: xxxxxxxxxxxx YEAR OF PRODUCTION: xxxx WEIGHT: xxx kg FABRICATION: Seco Industries, s.r.o. Jungmannova 11, Valdícké Předměstí, 506 01 Jičín Czech Republic SERIAL NO.: XXXXXXXXXX	UK CA CE MADE IN EUROPE
---	--------------------------------------

The type plate is located underneath the driver's seat and contains basic identification details and technical specifications for the mower.

WARNING LABELS

Danger	Attention! Hot surface!	Do not leave the mower while driving it	Caution, deflected objects	Do not touch
Do not touch during operation!	Rotary tools! Limb injury hazard!			




PROHIBITORY LABELS



Do not mow near other people	Do not take on passengers	Do not ride perpendicular to the slope	Do not step on

COMMAND LABELS

Follow the manual when repairing	Keep unauthorised persons at a safe distance

INFORMATION LABELS

		
<p>Read the user's manual and follow the instructions</p>	<p>Maximum working incline</p>	<p>Guaranteed acoustic power level according to directive 2000/14/EC</p>

	<p>R</p>	<p>N</p>	<p>F</p>		
<p>Brake</p>	<p>Travel reverse</p>	<p>Neutral</p>	<p>Travel forward</p>	<p>Fast</p>	<p>Slow</p>

1.4 TECHNICAL PARAMETERS

PARAMETER	CHALLENGE MJ 102
Dimensions of the mower (length × width × height)	2,480 × 1,060 × 1,150
Weight of the mower	255 kg
Speed forward / reverse	9 / 5 km/h
Wheel dimensions (front / rear)	15 × 6-6 / 18 × 8.5-8
Tyre pressure (front and rear)	80 – 140 kPa
Mowing height	25 - 80 mm
Mowing width	102 mm
Volume of the grass catcher	300 l
Full grass catcher indication	Buzzer
Fuel tank capacity	8 l
Fuel type	Lead-free petrol Natural 95
Type of battery	12 V 28 Ah

OVERVIEW OF THE TIGHTENING TORQUE OF BOLT CONNECTIONS

Mowing deck:	Torque
Central blade bolt	30 ± 3 Nm
Nuts M12 on the mowing drive pulleys	45 - 55 Nm
Bolt 10×25 KL 100 RIPP on the arm of the mowing drive belt tensioning pulley	55 - 65 Nm
Steering:	
Bolt M8×30 of the steering segment	15 - 25 Nm
M12 nut of steering segment	35-45 Nm
Engine:	
Bolt of the electromagnetic clutch	60 - 70 Nm
Bolt of the travel belt pulley holder	25 - 35 Nm



When lock nuts are removed and then returned they need to be replaced with new ones.

NOISE AND VIBRATION LEVEL

Engine	Speed (min ⁻¹)	Declared emission level of acoustic pressure at the place of operation L _{pAd} (dB) ČSN EN ISO 53951	Guaranteed emission level of acoustic power L _{WA,G} (dB) 2000/14/EC	Aggregate acceleration value of vibrations (m.s ⁻²) EN ISO 5395-1	
				total vibrations a _{wd}	transferred to the hand - arm a _{hvd}
BS 7220	2700	84 + 2	100	0,9+0,4	2,9+1,4
LC1P92F	2700	84+4	100	1,4+0,6	5,9+2,4
LC2P76F	2700	84+4	100	0,7+0,3	2,5
LC2P77F	2700	85+4	100	1,0+0,4	2,5

Explanations:

Engines:
BS 7220 = Briggs & Stratton 7220EXi (40N8)
LC2P77F = LONCIN LC2P77F
LC2P76F = LONCIN LC2P76F
LC1P92F = LONCIN LC1P92F

2. WORK SAFETY AND HEALTH

This riding mower is designed and built in accordance with international norms and regulations that are valid for the production of such machines. Electrical elements conform to international regulations for protection against dangerous contact voltage. All electrical elements either have the respective protection class prescribed by norms or are located in enclosed areas that by their cover meet the directives of these norms.

If this mower is used properly and according to the user's manual, it is **very safe**.



In the event that work safety is not adhered to and all warnings in this manual are not respected, this riding mower may cut off hands, legs or deflect objects and so may cause serious injury or death to persons, damage or destructions of the mower or one of its parts or accessories.

2.1 SAFETY INSTRUCTIONS

The person primarily responsible for their own safety and the safety of others during the operation of the riding mower is its user. The manufacturer takes no responsibility for the injury of persons or damage to the mower and ecological damage resulting from the mower not being used and operated in accordance with all safety instructions included in this user's manual.

2.1.1 GENERAL SAFETY INSTRUCTIONS

- ! This mower may only be driven by a person over 18 years of age that has read this user's manual. The machine must never be operated by unauthorised persons, who have not read the user's manual and who are not able to correctly and safely control the machine.
- ! The user of the mower is responsible for the safety of persons in the vicinity of the work area of the mower.
- ! It is not permitted to perform any technical modifications to the mower and its accessories without the manufacturer's written consent. Unauthorised modifications may lead to hazardous work safety conditions and void the warranty.
- ! Adhere to all requirements relating to fire safety (➔ 2.4).
- ! Do not remove safety stickers or labels from the mower. Check that they are in their proper locations.
- ! Do not stay in the vicinity of the mower or under it, if it is lifted and is not sufficiently secured against falling or tipping over in the lifted position.
- ! The components of the grass catcher are subject to strain and may suffer damage, the function of the grass catcher may deteriorate and contents may fall out of it. Therefore, regularly perform an inspection according to the recommendations provided in this user's manual.
- ! Always turn off the mowing deck and engine and take the key out of the ignition, when:
 - you are cleaning the mower
 - you are removing accumulated grass from the mowing deck
 - you have driven over a foreign object and it is necessary to check whether the mower has been damaged or it is necessary to remedy the damage
 - the mower is vibrating with unusual force and it is necessary to identify the cause of the vibrations
 - you are repairing the engine or other moving parts (also disconnect cables from the spark plugs)

2.1.2 CLOTHING AND PROTECTIVE AIDS OF THE DRIVER

- ! When operating the mower, always use appropriate work attire. Never wear loose clothing and short pants.
- ! When operating the mower, always wear firm, closed footwear, ideally with non-slip soles. Never operate the mower when wearing sandals or barefoot.
- ! Noise and vibration values at the location of the operator provided in this manual (➔ 1.4) are closely related to the requirements of directives EU 2003/10/ES (exposure to noise) and 2002/44/ES (exposure to vibrations), that regulate the conditions for use of personal protective aids against noise and vibrations and also the reduction of exposure time of the operator by means of appropriate work breaks. The mower manufacturer recommends always using hearing protection when operating the mower. Not adhering to these instructions may result in permanent health damage!

2.1.3 BEFORE USING THE MOWER

- ! Do not use the riding mower if it is damaged or if any of its protective elements are missing. All covers and other protective elements must always be in their place. Therefore, do not remove or put out of operation any of the mower's protective elements.
- ! Regularly check that protection devices and safety elements work properly.
- ! Do not work with the mower after consuming alcohol, drugs or medication affecting your perception.
- ! Do not work with the mower if you suffer from dizziness, fainting or if you are weakened or distracted in any other way.
- ! Before putting the mower into operation, thoroughly learn about all the control elements and ensure that you can control them in such a way that if necessary you can immediately stop or turn off the engine.
- ! Do not adjust the engine regulator or the engine speed limiter.
- ! Before you start working with the mower, remove from the surface of the area you will be mowing, all stones, pieces of wood, wire, bones, fallen branches and other items, which could be deflected during the mowing process.
- ! Remedy all defects before further use. Before starting work, thoroughly check that the belts are tensioned, the blades are sharp and that the area inside the mowing deck is clear.

- ! Before using the machine, visually check that the machine parts are not damaged or missing or visibly loosened.
- ! Prior to using the machine check that the brakes work and if necessary have them adjusted or repaired.

2.1.4 WHILE OPERATING THE MOWER

- ! The mower must not be used for work on slopes that have an incline greater than **12° (21%)**.
- ! Transport of other passengers, animals or loads directly on the mower is forbidden. Transport of loads is only permitted on trailers approved by the mower's manufacturer.
- ! Even when leaving the mower for a short time, always remove the key from the ignition.
- ! If you are driving the mower away from the work area where you are mowing, always disengage the mowing deck and lift it to the transport position.
- ! Do not mow near piles of material, holes or banks. The riding mower may suddenly roll over if the wheel goes over the edge of a hole, trench or an edge that may collapse.
- ! When working, avoid mole mounds, concrete supports, tree stumps, garden bed and footpath kerbs, which must not come into contact with the blades and so cause damage to the mowing deck and the mower's mechanism.
- ! In the event of an impact into a rigid object, stop and turn off the mowing deck and engine and inspect the entire mower, particularly the steering mechanism. If necessary perform repairs before starting up the engine again.
- ! Whenever possible avoid using the mower in wet grass. Reduced traction may lead to skidding.
- ! Avoid obstacles (e.g. sudden change in the incline of a slope, ditches, etc.) on which the mower could roll over.
- ! Do not attempt to maintain the stability of the mower by stepping on the ground.
- ! Only use the mower in daylight hours or with good artificial lighting.
- ! Driving the mower on public roads is not permitted.
- ! When operating the mower do not wear loose clothing and short pants, use solid fully-closed footwear. Never operate the mower when wearing sandals or barefoot.
- ! Do not leave the engine running in closed areas. The exhaust fumes contain substances that are odourless but are fatally poisonous.
- ! Do not put your hands or legs underneath the mowing deck cover. Never put any part of your body near the rotating or moving parts of the mower.
- ! Do not start the engine without an exhaust pipe.
- ! Usually the noise emitted during mowing does not exceed the acoustic pressure and acoustic power values specified in this user's manual (➔ 1.4). In certain cases, however, it may under certain conditions and due to the condition of the terrain exceed the specified noise levels for a short time.
- ! The mower manufacturer recommends the use of hearing protection when operating the mower because stressing the hearing organ with an excessive noise level or long term effects of noise may lead to permanent hearing damage.
- ! Always pay full attention to driving and other activities performed with the mower. The most common causes of loss of control over the mower are for example:
 - ▶ Loss of wheel traction.
 - ▶ Excessive speed, not adjusting speed to current conditions and terrain properties.
 - ▶ Sudden breaking where the wheels lock up.
 - ▶ Using the machine for purposes for which it was not designed.

2.1.5 AFTER FINISHING WORK WITH THE MOWER

- ! Always maintain the mower and its accessories clean and in good technical condition.
- ! The rotating blades are sharp and may cause injuries. Whenever handling the blades always use protective gloves or wrap the blades.
- ! Regularly check the nuts and bolts securing the blades so that they are tightened with the appropriate amount of torque (➔ 6.3.6).
- ! Pay special attention to lock nuts. After the nut is loosened a second time its locking capability is reduced and therefore it needs to be replaced with a new one.
- ! Regularly inspect all components and if necessary replace those that need to be replaced based on the manufacturer's recommendations.

2.2 SAFETY INSTRUCTIONS FOR WORK ON SLOPES

Slopes are the main cause of accidents, loss of control over the mower or subsequent roll-overs, which may lead to serious injuries or death. Mowing on slopes always requires an increased level of attention. If you are not sure, or it exceeds your ability, do not mow on slopes.

- ! The riding mower can be used on slopes with a maximum incline of up to 12° (21%).
- ! When changing direction increased care is needed. Do not turn on a slope unless it is absolutely necessary.
- ! Watch out for holes, roots, uneven terrain. Uneven terrain may cause the mower to turn over. High grass may conceal hidden obstacles. Therefore, remove all foreign objects from the area where you wish to mow in advance.
- ! Select such a speed so that you do not need to stop when on a hill.
- ! Be very careful when attaching the grass catcher or making other connections. It may lead to a reduced stability of the mower.
- ! Perform all movements on a slope slowly and smoothly. Do not make sudden changes to speed or direction.
- ! Avoid starting up or stopping on a slope. In the event that the wheels lose traction, turn off the power to the blades and drive slowly down the hill.
- ! Start driving very carefully and slowly when on a slope so that the mower does not "skip". Always reduce the mower's driving speed before a slope, and especially when driving down a hill lower the driving speed to minimum to take advantage of the braking effect of the gearbox.

2.3 CHILD SAFETY

If the riding mower operator is not prepared for the presence of children then a tragic accident may happen. The movement of a riding mower attracts the attention of children. Never assume that children will remain in the location where you last saw them.

- ! Do not allow children without supervision in areas where you are mowing grass.
- ! Never allow children to operate this machine!
- ! Always be prepared - if children approach you then turn off the mower.
- ! Before and while reversing look behind you and at the ground.
- ! Never transport children, they may fall and seriously injure themselves, or they may dangerously interfere with the riding mower controls. Never allow children to operate the mower.
- ! Pay increased attention in places with limited visibility (near trees, bushes, walls, etc.).

2.4 FIRE SAFETY

When reversing the riding mower it is necessary to adhere to fundamentals and regulations for work safety and fire protection relating to work with this type of mower.

- ! Regularly remove flammable substances (dry grass, leaves, etc.) from the area around the exhaust, engine, battery and anywhere, where they could come into contact with petrol or oil and subsequently catch on fire and so result in a fire on the mower.
- ! Allow the riding mower engine to cool down before parking it in an enclosed location.
- ! Pay increased attention when working with petrol, oil and other flammable substances. These are very flammable substances, the fumes of which are explosive. Do not smoke during this work. Never unscrew the petrol tank cap and refill with petrol while the engine is running, if the engine is hot or if the mower is in a closed location.
- ! Check the petrol lines before using and do not fill the petrol all the way up to the bottleneck of the tank. The heat generated by the engine, sun and the expansion of the fuel may lead to the fuel overflowing and a subsequent fire. For storing flammable substances use containers designed for this purpose. Never store a canister with petrol or the mower inside a building near any source of heat. Pay increased attention when working with the battery. The gas inside the battery is highly explosive, therefore do not smoke in the vicinity of the battery and do not use an open flame so as to avoid serious injuries.

2.5 DANGEROUS PARTS OF THE MOWER – RESIDUAL HAZARDS

- ! The riding mower is designed so that when properly operated in perfect technical condition, it poses no danger to the driver and his/her surroundings. Nevertheless, there may arise situations during operation, maintenance and adjustment that pose a danger to workers if they are not aware of them and do not adhere to the safety instruction here provided. These hazards represent so-called residual hazards – they are hazards that remain even after all preventive and protective measures have been considered and implemented. Residual hazards are present during use, maintenance and adjustment of the mower. Therefore, every person that comes into work contact with the mower must know these hazards and must adhere to all recommendations for their mitigation.

Mowing blades

- ! Rotating mowing blades are very sharp and coming into contact with them creates a serious risk of injury to limbs. Therefore, do not put your hands or legs underneath the mowing deck cover. Never put any part of your body near the rotating or moving blades. Do not attempt to use your hands or other temporary items to stop or slow down moving mowing blades!

Moving and hot parts

- ! When the engine is running, there are parts that are rotating and may cause serious injury to various parts of the body. When performing maintenance or adjustment of mower parts located underneath the hood or underneath the raised mower, it is thus necessary to pay increased attention and never to bring any part of the body in the vicinity of moving parts. Only a person with perfect knowledge of the principles of motion of these parts may perform their maintenance and adjustment. During operation, parts located under the hood heated up and when touched with an unprotected part of the body may result in serious burns. Therefore, before opening the hood for the purpose of performing maintenance or servicing tasks, always allow the mower to cool down and use safety gloves for protection.

Driver's location

- ! In the driver's location, there is a risk of falling from the platform or slipping as a result of inattentiveness. Therefore, always be careful when getting on or getting off the mower. Another hazard for the driver is fatigue, stress or erroneous behaviour caused by work overload, insufficient illumination of the mowed area or noise during operation. It is, therefore, necessary to always use hearing protection while using the mower, do not overload yourself and take breaks.

Fuel tank

- ! The fuel in the fuel tank is a highly flammable substance the vapours of which are explosive. When working with fuel or in the vicinity of the fuel tank (even when closed), never smoke, never come close with an open flame or with items that generate high temperatures.

3. PREPARING THE MOWER FOR OPERATION

3.1 UNPACKING AND INSPECTING THE CONTENTS

The riding mower is supplied on a wooden pallet in a package made from wooden boards. For transportation reasons some mower assemblies are disassembled at the production plant and it is necessary to install them before putting the mower into operation. The unpacking and preparation for operation is performed by the seller within the scope of the pre-sale service.



Inspect immediately after delivery that the packed mower has not been damaged. In the event of damage inform the carrier. If the complaint is not lodged in time, no potential demands can be claimed. Check that the mower model is the same as you ordered. In the event of an irregularity do not unpack the mower and immediately report this discrepancy to the supplier.

3.2 HANDLING THE DELIVERY

The package must only be handled by means of a forklift truck or pallet mover. Slide the forks into the hole in the pallet and move the mower to your selected location for its assembly or storage. Always transport only a single package.

The minimum load bearing capacity of the handling equipment is: **500 kg**



The wooden crate is not intended to be lifted by means of a crane. Only persons with relevant authorisation and experience with the operation of the handling equipment may use it. Due to the considerable weight of the packaged mower, we recommend at least two people for its handling.

3.3 STORAGE BEFORE UNPACKING

In the event that the mower will not be unpacked and assembled immediately upon deliver, store it under the following conditions:

- Store the mower in its original packaging in a dry area protected against the effects of weather, which could result in the damage of the packaging and deterioration of condition.
- Do not tilt the wooden package on its side or, worse still, turn it upside down. Do not place any items on to the package from which liquids could potentially leak.
- Do not disassemble the mower from the pallet and do not turn it on its side and do not lean it in a diagonal position.
- Do not place any other items or materials on to the packed mower.
- In the event that multiple packed mowers are stored, a maximum of four packages may be stored on top of each other, and during transport, only a maximum of two packages may be stored on top of each other.

Recommended storage location specifications:

Temperature	from -10 °C to +35 °C
Air humidity	<80 % at 21 °C
Air cleanliness	Dust-free environment
Other	Dry storage location

3.4 UNPACKING

- ▶ First remove the wooden boards using a suitable tool (crowbar, hammer, etc.), remove all the separately packaged assemblies and then finally remove all the securing elements and packaging materials. Ensure that no part of the mower or its assemblies are damaged.
 - ▶ Visually inspect the mower and the separate assemblies for damage that may have occurred during transport. In the event of any type of damage, immediately contact the supplier and do not continue with the assembly of the mower.



After unpacking everything, ensure that the packaging material is properly disposed of. The disposal must conform to relevant waste disposal laws valid in your country. In the event that you are unsure about the disposal procedure, have this performed by a specialised company.

SEPARATELY PACKAGED ASSEMBLIES

Unpack the following separately packaged assemblies:

- Steering wheel
- Seat
- Seat arm rests (depending on the included mower accessories)
- Documentation (➔ 3.7 Mower documentation)
- The grass catcher (is partially disassembled in a cardboard box, with hitches and joining material)

DISPOSAL OF PACKAGING MATERIALS



After unpacking everything, ensure that the packaging material is properly disposed of. The disposal must conform to relevant waste disposal laws valid in your country.

In the event that you are unsure about the disposal procedure, have this performed by a specialised company.

3.5 ASSEMBLY OF THE SEPARATELY PACKED ASSEMBLIES



Due to the technical nature of this task, the mower is prepared for operation by the vendor of your riding mower (according to the following instructions).



Before starting the installation, remove all covering protective materials, locate the riding mower on an even surface and align the front wheels to face forward.

3.5.1 STEERING WHEEL, SEAT AND BATTERY



3.5.1a

a) Attach the seat:

- ▶ Tilt out the seat console (1) by approximately 90° upwards.
- ▶ Screw the seat to the console using:
 - two upper lock nuts (2); for each nut, use two washers (ø 8.4)
 - two bolts (3) (M8×25); for each bolt, use a washer (ø 8×12), washer (ø 8.4) and a spring washer (ø8)



3.5.1b

b) Connect the cable of the safety switch:

- ▶ In the event that the safety switch (4) was removed from the seat prior to transport, slide it into the hole on the underside of the mower and connect the electric cable (5) to it.



3.5.1c

c) Install the steering wheel:

Steering wheel rod (1) has two holes enabling the steering wheel to be set to two heights. Select the hole based on your body dimensions and individual preferences, put the steering wheel on to the rod and turn it so that the hole (2) in the steering wheel overlaps the selected hole in the rod. Then insert the pin (3) into the hole and knock it in using a hammer.



3.5.1d

d) Connect the battery:

- ▶ Turn the lever of the storage space cover located under the steering wheel to open the cover and take it out.
- ▶ Loosen the bolts on the pole terminals.
- ▶ **Red wire** Place on the (+) pole of the battery and secure in place with the bolt.
- ▶ **Brown wire** Place on the (-) pole of the battery and secure in place with the bolt.
- ▶ Place the rubber caps on to both leads.
- ▶ Put the storage space cover back and secure with the lever.



Bolts and rubber battery caps are located in the bag with the documentation and other joining material.



Connecting the wires in opposite to that described above will damage the mower.
When disconnecting the battery, always disconnect the negative (-) terminal of the battery first.
When putting the battery into operation and when performing maintenance on it, proceed according to the instructions in the user's manual for the battery. Also follow all safety instructions contained therein.



3.5.1e

e) Fit the bumper bar in the correct position:

- ▶ Open the hood.
- ▶ Slide the bumper bar consoles away from the seat – the correct position is clearly marked on the frame.
- ▶ Properly tighten the bolts of the consoles on both sides of the mower and close the hood.

3.5.2 GRASS CATCHER

The grass catcher is supplied packed in a separate box. For transportation reasons some of its parts are demounted and they first need to be assembled. The following chapters provide a rough indication of their assembly.

UNPACKING

Remove packaging materials. First take out the lid, frame and sack and then the wrapped individual parts. Unpack these parts and arrange them clearly in a suitable place.

INCLUDED CONTENTS

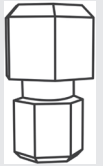


3.5.2a

- (1) Lid
- (2) Dump lever handle
- (3) Front tube
- (4) Lower tube
- (5) Side struts
- (6) Lower brace
- (7) Handle
- (8) Sack (mesh)
- (9) Frame
- (10) Grass catcher hitches
- (11) Grass catcher presence sensor contact spring
- (12) Rear hitch
- (13) Joining material



A part of the grass catcher package are also **spare break** pins for the cutting blades (4 pcs). Keep these pins for future use.



VIEW OF THE ASSEMBLED GRASS CATCHER

Positions correspond to the illustration 3.5.2a.



3.5.2b

- (1) Lid
- (2) Dump lever handle
- (3) Front tube
- (4) Lower tube
- (5) Side struts
- (6) Lower brace
- (7) Handle
- (8) Sack (mesh)
- (9) Frame (underneath the lid)
- (11) Grass catcher presence sensor contact spring

INSTALLATION OF THE GRASS CATCHER



3.5.2c

- ▶ Screw the grass catcher hinges (10) and the hinge (12) on to the rear plate.



On some machines, the hinges (10) are already pre-mounted on the rear plate. Install the hinge (12) only if a trailer is used.



3.5.2d

- ▶ Attach the front tube to the top holes in the brackets using M5×16 nuts and bolts. Screw the grass catcher hitch switch on to the left bracket of the frame using two M5×16 bolts and fasten using nuts.



3.5.2e

- ▶ Screw on the side struts of the grass catcher. The struts are attached to the outer side of the grass catcher using M5×16 bolts and nuts.



3.5.2f

- ▶ Screw the bottom tube to the front tube and the side struts using M5×25 nuts and bolts. For easier assembly, we recommend that the grass catcher is turned upside down.



3.5.2g

- ▶ Slide the grass catcher sack on to the frame. Pull the rubber sides of the sack over the tubes.



3.5.2h

- ▶ Screw on the lower brace from the bottom side of the grass catcher



3.5.2i

- ▶ Into the openings in the lid, insert the handle and slide washers on to its threaded ends. Insert the piece assembled in this way through the holes in the top bracket on the frame and secure the handle using nuts. Tighten only by hand for now.



3.5.2j

- ▶ Insert the dump lever handle into the holes in the bracket inside the grass catcher.
- ▶ Into the hole in the bottom end of the lever, screw in a self-tapping bolt from the outside.



3.5.2k

- ▶ Screws the lid to the frame and tighten the screws.



3.5.2l

- ▶ Firmly tighten the nuts securing the handle and tighten the nuts securing the top bracket of the frame. This completes the installation of the grass catcher.

ADJUSTMENT AFTER INSTALLATION

- ▶ Hold the grass catcher and hang it on the hitches on the rear plate of the machine.



3.5.2m

- ▶ Check for the correct alignment of the grass catcher with the mudguard using the arrows imprinted on the grass catcher lid and the machine cover. Adjust any unevenness by loosening the bolts on the front tube and/or the bolts on the side struts, then even it out and retighten the bolts.



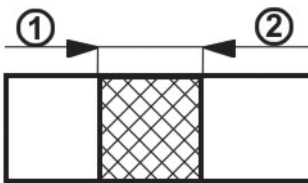
On a properly adjusted grass catcher the space between the rear plate of the machine and the front frame tube (3) (🔍 3.5.2b) is no greater than 5 mm.

- ▶ If it is not possible to align using the above described method, perform the adjustment by sliding the grass catcher hitch on the rear plate or the bolts and brackets on the top side of the hitch.

3.6 CHECKS PRIOR TO STARTING UP

3.6.1 CHECKING THE MOTOR OIL

Prior to checking the oil level, position the mower on a horizontal surface. The oil cap is accessible after tilting open the hood. Screw out the oil dipstick, wipe it dry, reinsert it and screw in. Then again screw it out and take the oil level reading.



Oil level dipstick:
 (1) - (ADD) low oil level
 (2) - (FULL) maximum oil level

The oil level must be between the two marks on the dipstick. If it is not, fill up with motor oil so that it reaches the "FULL" mark. The motor oil type is indicated in the user's manual of the engine.



The oil level must be checked before every work session.

3.6.2 CHECKING THE BATTERY

Check the battery charge level according to the user's manual of the battery.

3.6.3 FILLING THE FUEL TANK WITH FUEL

For safety reasons the riding mower is transported without fuel and before the first start up it is necessary to fill it up. The fuel tank is located under the front hood and has a capacity of **8 l** of fuel.



Use only petrol with the octane number specified in the user's manual of the engine. Defects caused by the use of incorrect fuel are not covered by the warranty!

Only fill the fuel tank with the engine turned off and when the engine is cold. Fill up the fuel tank in a well ventilated location.

When handling fuel, do not eat, smoke or use an open flame.

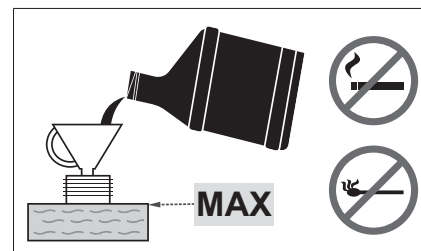
For filling, use a funnel designed for refilling fuel.

Ensure that fuel is not spilled when refilling. Spilled fuel can very easily catch on fire. If fuel does spill, thoroughly wipe dry.

Store fuels out of the reach of children.

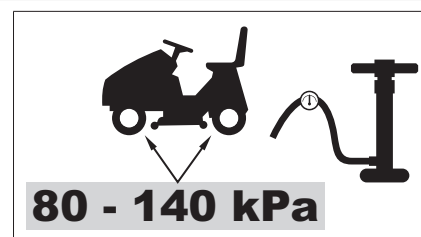
Procedure for filling up:

- ▶ Open the fuel tank cap. Open it slowly because there may be overpressure in the fuel tank caused by petrol vapours.
 - ▶ Insert a funnel into the fuel tank opening and start to pour the fuel from the canister.
 - ▶ After filling up the fuel tank always wipe dry the area around the fuel tank opening as well as the fuel tank opening itself. It is good to check the condition of the fuel lines.
- It is recommended to regularly also clean out the actual fuel tank because impurities found in the fuel may cause an engine malfunction.



3.6.4 CHECKING THE AIR PRESSURE IN THE TYRES

Before putting the mower into operation, check the air pressure in the tyres. The air pressure in the front and rear tyres must be in the range **80 - 140 kPa**. The difference between the individual tyres may be ± 10 kPa.



Do not exceed the maximum pressure marked on the tyres that are being used.

3.7 MOWER DOCUMENTATION

The mower is supplied with the following documentation:

- Packaging note
- User's manual
- User's manual for the engine
- User's manual for the battery
- Service log book

4. OPERATING THE MOWER



The shown locations of control elements may differ from their actual locations depending on the selected configuration of the mower.

4.1 LOCATION OF THE CONTROL ELEMENTS



4.1

- (1) Throttle lever
- (2) Motor hours counter
- (3) Indicator light showing that the brake pedal is stepped on and the parking brake is engaged
- (4) Deactivation of the mowing deck disengagement for reversing
- (5) Main power switch
- (6) Mowing deck engagement switch
- (7) Plug (not utilised)
- (8) Parking brake lever
- (9) Brake pedal
- (10) Forward travel pedal
- (11) Reverse travel pedal
- (12) Buzzer
- (13) Differential lock pedal
- (14) Dump lever handle
- (15) Mowing deck elevation adjustment lever
- (16) Full grass catcher flap
- (17) By-pass lever
- (18) Rear hitch
- (19) Grass catcher presence sensor
- (20) Spring for retaining the grass catcher in position when travelling in terrain

4.2 DESCRIPTION AND FUNCTIONS OF THE CONTROL ELEMENTS

4.2. STANDARD CONTROL ELEMENTS

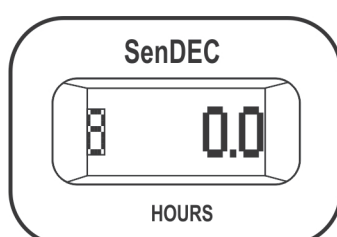
(1) THROTTLE LEVER

Serves to regulate the engine speed. It has these positions:

		MAX	Maximum engine speed
		MIN	Minimum engine speed (idle)

(2) MOTOR HOURS COUNTER

Displays the number of motor hours.





Tampering with the counter will void the warranty – the motor hours connection is equipped with a tamper seal. Immediately contact your service centre if the motor hours counter malfunctions.

(3) BRAKE PEDAL AND PARKING BRAKE INDICATOR LIGHT

The indicator light serves to signal correct and incorrect starting of the engine (➔ 5.2), pushed down brake and engagement of the parking brake.

		Parking brake engaged signal
		Brake pedal applied signal

(4) DEACTIVATION OF THE MOWING DECK DISENGAGEMENT FOR REVERSING

Switch R serves to disengage the automatic mowing deck disengagement function when reversing (➔ 5.5.1).

	<p>The switch needs to be pressed when the mowing deck has already been automatically disengaged but the blades have not yet stopped rotating (approx. 4 seconds) or when the mowing deck is started immediately before the reverse travel pedal is stepped on. Then with every subsequent change in the travel direction from reverse to forward, the disengagement of the mowing deck is again reactivated.</p>
--	---

(5) MAIN POWER SWITCH

Serves to start up / shut off the engine. It has the following four positions:

		Ignition off / turn off the ignition
		Turn on / turn off the headlights on the hood
		Ignition on, the engine is running.
		Start engine – starting position

(6) MOWING DECK ENGAGEMENT SWITCH

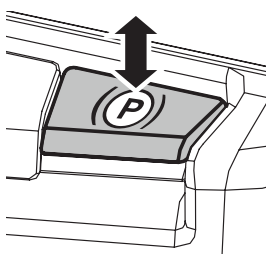
Pushing the engagement switch to position 1 engages the mowing deck. Pushing it to position 0 disengages the mowing deck.

		ENGAGED	Engagement of the mowing deck / the mowing deck is engaged
		DISENGAGED	Disengagement of the mowing deck / the mowing deck is disengaged

(7) PLUG

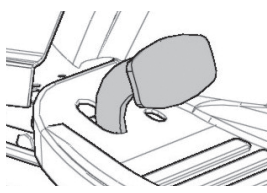
Available for future use.

(8) PARKING BRAKE LEVER



The parking brake has two positions. In the pushed in position the brake is not engaged, after pulling it up while stepping down on brake pedal the parking brake is engaged (will brake). Stepping on the brake pedal will disengage the parking brake and the lever will automatically be released and shift to the pushed in position.

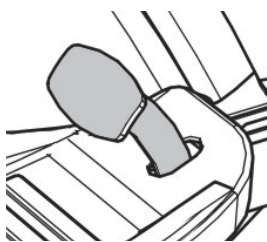
(9) BRAKE PEDAL



Stepping on the brake pedal will slow down the riding mower. The pedal is also used when starting the mower – **it is only possible to start up with the brake pedal applied.**

(10) FORWARD DRIVE PEDAL

The pedal controls the power going to the wheels and regulates the speed of the mower **forward**.



The more the pedal is pushed towards the floor, the faster the mower will be and vice versa. When the pedal is released it will automatically return to the neutral position and the mower will stop. More information ➔ 5.5.



CAUTION: Changing the travel direction forwards / reverse is only possible after stopping the mower!

(11) REVERSE TRAVEL PEDAL

The pedal controls the power going to the wheels and regulates the speed of the mower **backwards**.



The more the pedal is pushed towards the floor, the faster the mower will be and vice versa. When the pedal is released it will automatically return to the neutral position and the mower will stop. More information ➔ 5.5.



Changing the travel direction forwards / reverse is only possible after stopping the mower!

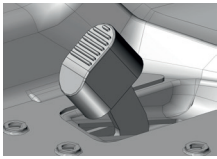
(12) BUZZER

The buzzer makes a sound signal when the grass catcher is full.



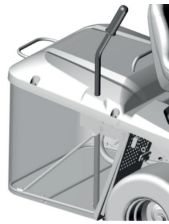
After the sound signal indicating a full grass catcher, the mowing deck is not disengaged!

(13) DIFFERENTIAL LOCK PEDAL



When the pedal is pushed down, the lock is engaged.
When the pedal is released, the lock is automatically disengaged.

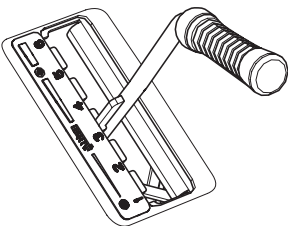
(14) DUMP LEVER HANDLE



The lever serves to empty the grass catcher.
More information ➔ 5.6.

(15) MOWING DECK ELEVATION ADJUSTMENT LEVER

The lever serves to set the elevation height of the mowing deck from the ground.



The lever has **6** work positions, which correspond to a mowing height of **2.5 to 8 cm**.
The higher the number of the lever position, the higher vegetation height remains after mowing.



When travelling without mowing the lever must be set to the highest position.

(16) FULL GRASS CATCHER FLAP

Indicates that the grass catcher is full.

(17) BY-PASS LEVER – FREE MOVEMENT OF THE REAR WHEELS

The bypass lever serves to disengage the transmission for the rear wheel drive and is used to push or pull the mower without using the engine. The lever is located behind the left rear wheel and has the following two positions:

	Lever position	Rear wheel drive	Use
	[0] – lever retracted	DISENGAGED	For pushing the mower, the engine is off
	[1] – lever extended	ENGAGED	When driving, the engine is running

(18) REAR HITCH

It serves the purpose of attaching the trailer (optional accessory)

(19) GRASS CATCHER PRESENCE SENSOR

If the grass catcher or the grass deflector (optional accessory) are not present on the mower, the mower will not start the mowing deck.

(20) GRASS CATCHER POSITION LOCK SPRING

Retains the grass catcher in position when travelling across uneven terrain.

5. OPERATION AND HANDLING OF THE MOWER

Information which it is good to know before the riding mower is first turned on:



- ▶ The riding mower is equipped with safety contacts, which are engaged by:
 - a switch located under the seat
 - a switch on an attached grass catcher or deflector
 - a full grass catcher switch
 - a brake pedal switch
- ▶ The engine will automatically shut off when the driver leaves the seat and the machine is not secured using the parking brake.
- ▶ The engine can only be started when the mowing deck is turned off and the grass catcher is attached, or a deflector which during mulching prevents grass clippings from entering the exhaust chute that leads to the grass catcher is attached and the brake pedal is applied.

5.1 CHECKS PRIOR TO STARTING UP THE MOWER

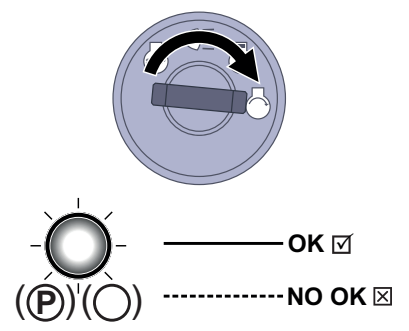
Prior to starting the mower, perform the inspections specified in chapter 3.6:

- ▶ Engine oil level
- ▶ Battery charge level
- ▶ Fuel level
- ▶ Air pressure in the tyres

5.2 STARTING UP THE ENGINE

The machine is equipped with a function that prevents the engine from starting if the following safety conditions are not met:

- ▶ The drive of the mowing deck is disengaged
- ▶ The travel pedal is not pushed down
- ▶ The driver is sitting on the seat of the machine
- ▶ The brake pedal is pushed down or the brake is engaged in the parking position

	<p>Meeting these conditions at the instant the engine is being started is indicated by the red brake pedal and parking pedal light being permanently lit.</p> <p>The red signal light also works as a battery status signal! If the red signal light starts to flash even though you have not stepped on the brake pedal and have turned the key to "ignition OFF" position, it means the battery charge is low. If the signal light flashes while the engine is running, the battery charging system is not working properly. In that case, contact an authorized service facility as soon as possible.</p> <p>Not meeting these conditions at the instant the engine is being started is indicated by the red brake pedal and parking pedal light being intermittently lit (flashing).</p>
---	---

After meeting the described conditions, start the engine as follows:

- 1) Push down the brake pedal.
- 2) Set the mowing deck elevation adjustment lever to the highest position.
- 3) Set the throttle lever to position "MAX".
- 4) Turn the key to position "Ignition on" and wait at least 1 second. During this time, diagnostics of the mower's electronic system are performed. Then turn the key to position "Start engine" and the engine will start. After starting, release the key, the key will automatically return to the position "Ignition on".



As soon as the engine starts up, release the ignition key. **The duration of starting up must not exceed 10 seconds, otherwise there is danger of damage to the switch!**
Never use fixed external starters to start the mower. This could damage the electrical wiring. It is possible to connect a higher capacity 12V battery.

- 5) Slowly move the throttle lever to position "MIN".



Allow the engine to run several minutes before turning on the mowing deck.



Never leave a started engine running in a closed or poorly ventilated area. Exhaust fumes contain gases that are harmful to your health.
Keep your hands, legs and clothing **away from** moving parts and the exhaust.

5.2.1 EMERGENCY TRAVEL SYSTEM

The mower is equipped with a special emergency travel system that makes it possible to start the engine in an emergency and drive the mower back in the event of some kind of malfunction of the mower's electrical system that prevents the mower from being started after meeting all the starting conditions, see above.

Procedure for activating the emergency travel system:

- ▶ sit on the seat
- ▶ push down the brake pedal
- ▶ set the key in the switch box to position "ignition on" (electrical circuits connected)
- ▶ Press the R button 5 times

Subsequently, it is possible to start the mower and to drive to a location for transport to a service centre. It is not possible to engage the mowing deck when in the emergency travel mode!

5.3 TURNING OFF THE ENGINE

- a) Move the throttle lever to position "**MIN**".
- b) If the mowing deck is activated, deactivate it by pushing down the switch.
- c) Turn off the engine by moving the key to position "**STOP**" and take the key out of the ignition.



If the engine is overheated, allow it to run for a while at minimum speed.

Never stop the engine by merely getting off the seat, while leaving the key in the ignition in the position "ON" as this may result in an electrical defect.



Always turn the key to the "OFF" position and remove it from the ignition. This will prevent an undesirable start up of the mower by an unauthorised person or children.

Before turning off the ignition, lower the engine speed to slow for the event of self-ignition. Not following this instruction may result in damage to the engine and exhaust.

Never disconnect the battery cables while the engine is running! This could damage the engine regulator.

5.3.1 LEAVING THE MACHINE WHILE THE ENGINE IS RUNNING

If you want or need to leave the mower for a while (e.g. in order to remove obstacles, etc.) and you intend to then continue mowing, it is possible to **get off and leave the engine running**. This saves the mower's battery.

Conditions for getting off the mower with the engine running:

- ▶ the mowing deck is disengaged
- ▶ the throttle control lever is in position "**MIN**"
- ▶ the gear is in neutral and the hand brake is activated (the brake indicator light is on)

5.4 ENGAGING AND DISENGAGING THE MOWING DECK

5.4.1 ENGAGING THE MOWING DECK

- ▶ Move the throttle lever to position "**MAX**".
- ▶ Using the mowing deck elevation adjustment lever set the position of the mowing deck and thereby the mowing height.
- ▶ Set the mowing deck activation switch to position "**ACTIVATED**".



Conditions for engaging the mowing deck:

- the driver is sitting in the seat of the mower
- the grass catcher, or the deflector or the exhaust chute cover is installed
- the AUT/MAN switch (optional accessory) is in position "**AUT**" and the grass catcher is empty
- the AUT/MAN switch (optional accessory) is in position "**MAN**".

5.4.2 DISENGAGING THE MOWING DECK

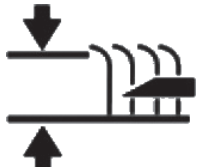
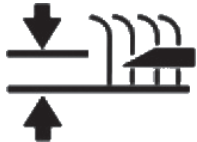
- ▶ Disengage the mowing deck by pushing down the engagement switch.



If the driver leaves the seat, the engine will automatically shut down and thereby the rotation of the mowing blades also.

However, never turn off the mowing deck by simply leaving the seat. If you do not move the key in the ignition from the position "ON" to position "STOP", then a part of the electrical installation will still be live and this may result in it being damaged. Also the motor hours counter remains activated.

5.4.3 SETTING THE ELEVATION OF THE MOWING DECK FOR MOWING

<ul style="list-style-type: none">▶ If you wish to set the mowing deck higher off the ground, move the mowing deck elevation adjustment lever upwards.	
<ul style="list-style-type: none">▶ If you wish to set the mowing deck closer to the ground, move the mowing deck elevation adjustment lever downwards.	



Position "1" is used to copy the unevenness of the terrain. Do not use this height permanently as this could lead to increased wear of parts on the mowing deck.

If you wish to lower or increase the control force for lifting the mowing deck, it is necessary to adjust the draw bars, which determine the height of the mowing deck. Proceed as follows:



5.4.3

- ▶ Remove the side covers preventing hand access to the moving parts of the machine. On the sides of the covers, there are quick coupling pins, insert a screwdriver into their grooves and turn it anticlockwise. Then take the covers off the mower.
- ▶ The draw bars of the mowing deck elevation lever are pushed through the sheaths in the frame and secured in place using two nuts.
- ▶ Turn the nuts to set the desired control force. Set the same value on both sides of the machine.

5.4.4 BALANCING THE MOWING DECK

To achieve the best mowing results, the cutting deck must be correctly vertically set. The adjustment procedure is described in chapter "6.3.7 MOWING DECK - CHECKING AND BALANCING" of this manual.

5.5 DRIVING THE MOWER

General warnings before driving:

- ▶ Make sure that the **parking brake is disengaged**. The parking brake must not remain in position "2" (➔ 4.2). Stepping down on the operating brake automatically disengages the parking brake. In the event that the travel pedal is stepped on when the parking brake is engaged and the brake indicator is lit, the engine will stop immediately. This also applies while travelling, when the travel and brake pedals are stepped on simultaneously. **In this way, the hydraulic transmission is protected against damage!**
- ▶ The by-pass lever must be set to position "1", i.e. **by-pass** of the drive **must be activated**.
- ▶ When travelling to the mowing location, the mowing deck must be disengaged and raised in the transport position.
- ▶ **When travelling over obstacles higher than 8 cm** (kerbs, etc.) it is necessary to use **ramps** to avoid damaging the mowing deck and the transmission.
- ▶ **Avoid hard impacts** of the front wheels **against rigid obstacles**, this may result in damage to the front axle, particularly when the machine is travelling at a high speed.

5.5.1 TRAVELLING FORWARD / REVERSING

- ▶ Slowly move the throttle lever to position "**MIN**" This will lower the engine speed.
- ▶ Slowly step on the drive pedal depending on the desired direction of travel (forward or reverse).



Attention! Risk of injury if the pedal is pushed down quickly!



Changing the direction of travel forward-reverse is possible only **after stopping the mower**. If the mower is not still, there is a danger of damaging the transmission.
Never use the travel pedal and the brake pedal at the same time – this may result in a malfunction of the transmission.

The system is equipped with an **automatic mowing deck disengagement for reversing** function at a speed higher than 0.3 m/s (approx. 1 km/hour).

In the event of intentional and controlled reversing with the mowing deck engaged, it is possible to disengage this safety function by pressing the **R** button located next to the steering wheel. Then with every subsequent change in the travel direction from reverse to forward, the disengagement of the mowing deck is reactivated.



When using the disengagement of this function with the R button, pay exceptional attention to the area behind the mower when reversing.

5.5.2 STOPPING TRAVEL

The forward/reverse travel of the mower is stopped by **gradually taking your foot off the travel pedal** and subsequently **stepping on the brake pedal**.



In the event that cruise control is engaged and the brake pedal is stepped on, it automatically moves to the neutral position. The braking distance is shorter than 2 m.

5.5.3 TRAVELLING SPEED AND MOWING GRASS

- ▶ It generally applies that **the wetter, higher and more dense the grass is, the lower the travelling speed** that should be used. When the mower is travelling at high speed or when under large load, the rotation speed of the blades is reduced, the quality of the cut is worse and the ejection chute may become clogged. Under such conditions always set the engine to maximum power.
- ▶ If the **grass is very high**, it is necessary to **mow it multiple times**. First mow at maximum elevation and with narrower mowing coverage width if necessary. The second run can then proceed at the required mowing height.
- ▶ We recommend mowing **in the parallel or cross direction**. Covering the previous coverage of the mower increases the effectiveness of the blades and will improve the appearance of the mowed area.
- ▶ When travelling over uneven terrain the travelling speed may fluctuate.

Recommended travelling speeds of the mower based on conditions:

Condition of vegetation	Recommended speed
High, dense and wet	2 km/hour
Average conditions	3 – 5 km/hour
Low, dry vegetation	< 5 km/hour
Travelling without the mowing deck engaged	< 8 km/hour

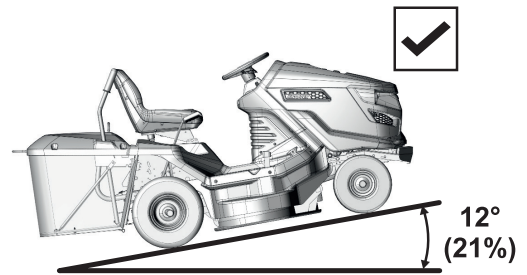
5.5.4 TRAVELLING ON A SLOPE

The MJ 102 riding mower may work on slopes with an incline of up to **12° (21%)**.

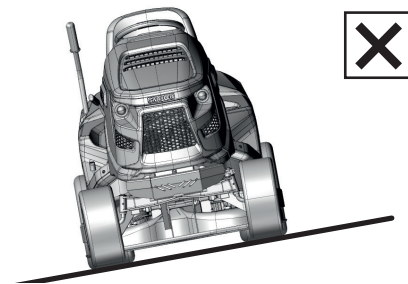
When working on a slope it is necessary to adhere to the following fundamentals:

- ▶ Pay increased attention when travelling on a slope.
- ▶ Always use a slower travelling speed.
- ▶ Only travel perpendicular to the contour, i.e. up and down. Travelling in the direction of the contour is possible with extra attention only when turning the mower. If at all possible, avoid travelling along the contour.
- ▶ When turning ensure that a wheel does not drive over an elevated obstacle (rock, tree root, etc.)
- ▶ Travel slower when travelling down a slope or over obstacles. Pay special attention when turning and turning around on slopes.
- ▶ If you stop on a slope, always use the parking brake.

Correct



Wrong



When overloading the mower by travelling on slopes over the aforementioned values, there is a risk of serious damage to the transmission. The manufacturer is not responsible for damage caused in this way.

5.6 EMPTYING THE GRASS CATCHER



5.6a

The full level of the grass catcher is signalled by the full grass catcher flap. It is possible to regulate the full level of the grass catcher by moving the sliding part of the flap (extending or shortening the arm).

- ▶ Sliding part extended = grass catcher filled to minimum
- ▶ Sliding part retracted = grass catcher filled to maximum

Procedure for emptying:

- ▶ Drive the machine to the location where you wish to empty the grass catcher. Stop the mower and apply the brake. If on a slope, use the parking brake.
 - ▶ Disengage the mowing deck by pushing down the engagement switch.
- If the AUT/MAN switch is installed on the machine, leave this switch in position "AUT".
- ▶ Set the throttle lever to position "MIN".



5.6b

▶ On machines with manual lifting and tilting of the grass catcher:


Slide the grass catcher lifting lever handle completely upwards and tilt it down to tip out the grass catcher, allow it to empty freely, slowly release it and tilt it back.

- ▶ After tilting the grass catcher down to the default position, turn on the mowing deck using the flip switch.


6. MAINTENANCE AND ADJUSTMENT

Properly performed regular maintenance and inspection of the riding mower helps to increase its problem-free operating lifetime. Worn or damaged parts must be replaced in time. When replacing parts, use only original spare parts, using non-original parts may damage the mower, endanger the health of the driver or other persons and during the warranty period it voids the warranty. To order spare parts, always contact the mower's manufacturer or an authorised service centre.

6.1 OVERVIEW OF INSPECTIONS AND MAINTENANCE

INTERVAL	ASSEMBLY	ACTIVITY	
BEFORE EVERY USE	Engine and transmission	Check oil level	6.2.1
	Travel drive belt	Inspection and adjustment	6.3.12
	Brake	Inspection of controls	6.2.1
	Tyres	Inspection of pressure	6.2.1
	Cables	Inspection of mounting, inspection of quick coupler parts	6.2.1
	Bolt connections	Inspection, tightening if necessary	6.2.1
	Mowing deck	Inspection of the mowing deck drive V-belt tension	6.3.9
		Inspection of tension of the cogged blade drive belt	6.3.8
Safety switches and elements	Inspection of function	6.2.1	
AFTER FIRST 2 HOURS	Engine and transmission	Check oil level	6.2.1
AFTER FIRST 5 HOURS	Travel drive belt	Inspection and adjustment ⁴	6.3.12
	Mowing deck	Inspection of tension of the cogged blade drive belt ⁴	6.3.9
		Inspection of the correct tension of the mowing deck drive V-belt ⁴	6.3.8
AFTER EVERY USE	Mowing deck	Cleaning and washing	6.2.2
		Inspection of the correct tension of the mowing deck drive V-belt	6.3.8
	The entire mower	Cleaning	6.2.2
	Grass catcher	Cleaning of the textile sack	6.2.2
	Bolt connections	Inspection, tightening if necessary	6.2.1
AFTER 25 HOURS	Bolt connections	Inspection, tightening if necessary	6.2.1
	Travel drive belt	Inspection and adjustment	6.3.12
	Front axle and steering	Inspection and adjustment of play	6.3.11
	Mowing deck	Inspection of play, alignment of shafts, inspection and sharpening of blades ³	6.3.6 6.3.7
	Lubrication	Lubrication of parts according to lubrication plan	6.4

(continued)

INTERVAL	ASSEMBLY	ACTIVITY	
AFTER 50 HOURS	Air filter and spark plugs	Inspection, replacement if necessary ^{1,2}	6.3.2
	Lubrication	Lubrication of parts according to lubrication plan	6.4
AFTER 100 HOURS	Engine, transmission, electromagnetic transmission	Inspection and adjustment of motion	N
MONTHLY	Tyres	Inspection of pressure	6.2.1
	Mowing deck	Inspection of tension of the cogged blade drive belt	6.3.8
BEFORE THE SEASON	Fuel filter	Replacement	N
	Battery	Inspection of electrolyte and cleaning	6.3.1
	Travel drive belt	Inspection and adjustment	6.3.12
	Mowing deck	Inspection of the correct tension of the mowing deck drive V-belt	6.3.12
		Inspection of tension of the cogged blade drive belt	6.3.8
Front axle and steering	Inspection and adjustment of play	6.3.10	
AFTER THE SEASON (PUTTING OUT OF OPERATION)	Engine	Oil change	6.3.2
	Cables	Inspection of mounting, inspection of quick coupler parts	6.2.1
	Mowing deck	Cleaning	6.2.2

Explanations for table:

- 1 = Replace more frequently if the riding mower is under greater load or works in outdoor temperatures around 35°C or higher.
- 2 = If the machine works in a dusty environment, perform the inspection more frequently.
- 3 = Perform the inspection more frequently if the machine works in a sandy environment.
- 4 = Perform the inspection more often if a new belt has been fitted.
- N = Manual of the manufacturer, supplied with the machine.



Apart from regular maintenance according to the above table, it is necessary to replace motor oil based on the recommendations in the manual drawn up by the engine manufacturer, which is included with the riding mower.

6.2 DAILY CHECKS AND MAINTENANCE



Before starting any maintenance or repair works, thoroughly reacquaint yourself with all instructions, restrictions and recommendations in this user's manual.

Always remove the key from the ignition and disconnect the spark plug cables before performing any cleaning, maintenance or repairs.

When working use suitable work clothing and work footwear. Use suitable gloves when handling a mowing blade or for activities where there is a risk of cuts.

Avoid spilling fuel, oils or other harmful substances.



Dispose of used oil, fuel or other hazardous substances and materials in accordance environmental protection regulations in force.

6.2.1 BEFORE STARTING WORK

INSPECTION OF TYRE PRESSURE

Maintain the prescribed tyre pressure and check it regularly. Maintaining the prescribed tyre pressure is important for even mowing. Various pressure values may cause difficulty in driving, or even loss of control over the mower.

The air pressure in the front and rear tyres must be in the range **80 - 140 KPa**, whilst the differences between individual tyres may be **± 10 KPa**.

INSPECTION OF THE OIL LEVEL IN THE ENGINE

Park the riding mower on a horizontal surface. Open the hood and unscrew the cap of the filling opening. Screw out the oil dipstick, wipe it dry, reinsert it and screw in. Then again screw it out and take the oil level reading. The oil level must be between the two marks on the dipstick. If it is not, fill up with motor oil so that it reaches the "FULL" mark.



Further details about checking and filling of oil are included in a separate user's manual supplied by the engine's manufacturer.

INSPECTION OF CABLES AND BOLT CONNECTIONS

Visually inspect the condition of cables and manually check the tightness of bolt connections.

INSPECTION OF WORKING ORDER OF BRAKES

Check that the brakes work properly. Proceed as follows:

- ▶ Park the machine on an even surface and turn off the engine.
- ▶ Step on the brake pedal and engage the parking brake.
- ▶ Using the by-pass lever disengage the rear wheel drive.
- ▶ Try to push the machine forward. If the rear wheels rotate, then the brakes need to be serviced. Contact an authorised service centre to have them adjusted.

INSPECTION OF THE WORKING ORDER OF SAFETY ELEMENTS

Before every use of the riding mower, check the working order of safety elements:

- ▶ switch under the seat
- ▶ "R" switch for deactivation of the mowing deck disengagement for reversing

6.2.2 AFTER FINISHING WORK

CONFIGURING THE MOWER

After finishing mowing, elevate the mowing deck to the highest position and disable the drive for the mowing blades. Turn off the ignition, step on the brake pedal and secure the mower in position with the parking brake.

CLEANING THE MOWER

Remove all dirt and grass remains from the surface of the tractor, the ejection chute and the mowing deck. Thoroughly clean the textile sack of the grass catcher. When it is clogged with grass, the ability of the mower to fill the grass catcher is reduced.

WASHING THE MOWER

Before washing it, park the mower on a suitable even surface.

- ▶ Grass catcher:
 - remove the grass catcher from the machine, wash it and allow it to dry naturally.
- ▶ Plastic parts on the machine:
 - clean using a sponge and soapy water



6.2.2

- ▶ Mowing deck:
 - wash the inside including the part of the ejection chute
 - slide a hose of a suitable diameter on to the fittings on the mowing deck cover. Start the engine, engage the mowing deck and flush out the mowing deck with a current of water for 10 minutes.
- This flushing procedure needs to be performed at the end of every mowing session.



Avoid washing with water in the vicinity of electrical accessories on the control panel, battery, etc.

6.3 REGULAR CHECKS, MAINTENANCE AND ADJUSTMENTS

6.3.1 BATTERY

Correct and regular maintenance of the battery will extend its lifespan. Therefore, regularly check its condition according to the manual supplied by the battery's manufacturer.

- ▶ Keep the battery contacts clean. If dirt accumulates on them, or they are rusty, clean them according to the recommendations of the battery's manufacturer. Interruption of the circuit caused by the oxidation of the contacts may lead to the malfunction of the recharging function of the engine!
- ▶ A flat battery needs to be recharged as soon as possible, otherwise its cells may be irreparably damaged.
- ▶ It is always necessary to charge the battery before:
 - first use
 - when not planning on using it for a long time
 - before starting up after a longer break
 - in other cases, specified in the user's manual of the battery drawn up by its manufacturer.
- ▶ If it is necessary to replace the battery, always use a battery of the same size and type.



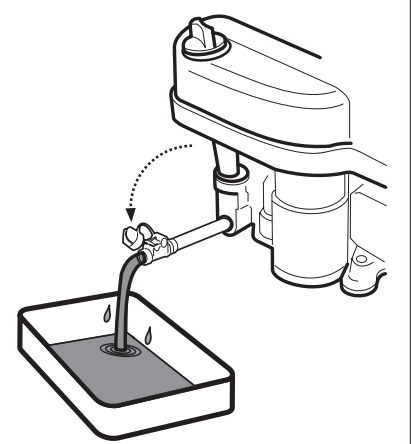
Further details about checking and maintaining batteries are included in a separate user's manual supplied by the battery's manufacturer.

6.3.2 ENGINE

CHANGING OIL

Before changing the oil, prepare a container with a volume of at least **2 litres**. So that all the oil flows out of the engine we recommend that you place something (e.g. wooden blocks) under the side opposite the drain bolt. Drain the oil while it is still warm.

- ▶ Unscrew the filler opening of the oil so that the oil flows better and faster out of the engine.
- ▶ Unscrew the drain screw and allow the oil to fully flow out into the prepared container.
- ▶ Screw the drain screw back on and fill the engine with the correct amount of the recommended oil (➔ **User's manual for the engine**) and close the oil filler cap.
- ▶ Use the dipstick to check the correct oil level. If necessary fill up the oil so that the oil is at the correct level.



Further details about replacing oil as well as its type and amount are included in a separate user's manual supplied by the engine's manufacturer.



If you come into contact with used oil, we recommend that you thoroughly wash your hands with soap and water. Dispose of used oil according to environment protection laws. It is appropriate to deliver the oil in a closed container to a used oil collection point. Under no circumstances should dispose of the used oil with other waste or pour it down the drain, on to waste or on the floor.

MAINTENANCE OF THE AIR FILTER

Never allow the engine to run without an air filter. This rapidly wears out the engine.



Maintain the air filter according to the instructions contained in the user's manual for the engine supplied by its manufacturer.

MAINTENANCE OF THE SPARK PLUG

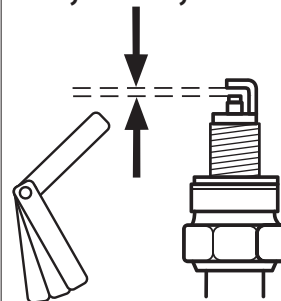
For the engine to run perfectly the spark plug must be correctly set and clean from deposits.



Always use only the spark plug specified by the engine's manufacturer!
If the engine was running shortly before the inspection or replacement, then the spark plug will be very hot. So be very careful not to burn yourself.

- ▶ Take off the spark plug cable and remove the spark plug using a wrench key.
- ▶ Visually inspect the exterior appearance of the spark plug. If the spark plug is visibly significantly worn out or if the insulator is cracked or it is peeling, it is necessary to replace it.
- ▶ If the spark plug is soiled or only slightly worn, it is necessary to carefully clean it with a suitable wire brush (copper).
- ▶ Using a gauge measure set the distance of the electrodes (➔ **User's manual for the engine**).
- ▶ After performing maintenance on or replacing the spark plug, pull it tight in position. An incorrectly tightened spark plug heats up significantly and may cause serious damage to the engine.

0,7 - 0,8 mm



Check, maintain and replace spark plugs according to the instructions contained in the user's manual for the engine supplied by its manufacturer.

REPLACEMENT OF THE FUEL FILTER

Never allow the engine to run without an air filter. This rapidly wears out the engine.



Replace the fuel filter according to the instructions contained in the user's manual for the engine supplied by its manufacturer.

6.3.3 REPLACING LIGHT BULBS

The lights are mounted inside the hood and are accessible after lifting the hood. In the event that they need replacing, consult the correct type of light with your supplier or the mower manufacturer based on the model of your mower.



6.3.3

- ▶ For replacement, disconnect the connector (1) of the light, with one hand hold the light from the outer side of the hood (so that it does not fall on the ground) and use the other hand to slide out the bulb socket (2). Then take out the light (3) through the hood. For installation proceed in the reverse sequence.

6.3.4 REPLACING A FUSE

If a fuse is damaged the engine will immediately shut off, the mowing deck will stop and all indicator lights on the dash board will turn off. In this case it is necessary to find the faulty fuse and replace it with a new one. Under no circumstances should you replace a faulty fuse with a fuse that has a higher current rating!

Fuses are located on the steering column and are accessible after lifting the hood and removing the protective fuse cover.

- ▶ Remove the fuse and insert a new fuse with the same rating as the initial fuse, i.e. **15A** or **10A**. If even after replacing the fuse the engine or the mowing deck will not work, contact an authorised service centre.
- ▶ Certain machine models are equipped with a central switchboard. Under no condition should you tamper with the switchboard! The only exception is the replacement of fuses.

6.3.5 LIFTING THE MOWER

If you wish to lift the riding mower, use a jack and supports.

Proceed as follows:

- ▶ Place the jack underneath the transmission on the rear axle and lift the rear part of the machine.
- ▶ Insert two supports underneath the ends of the axles from the inner side of the rear wheels.
- ▶ Lift the front part of the machine and insert two supports under both ends of the front wheel axles.



Never lean the mower to the side where the carburettor is located. Oil could enter the air filter!

6.3.6 MOWING DECK - SHARPENING AND REPLACING THE BLADES

SHARPENING THE BLADES

The mowing blades must be sharp, statically balanced and straight. Blunt, incorrectly sharpened or damaged mowing blades cause grass to be torn out of the ground, damage to lawns and mediocre collection of mowed grass in the grass catcher.



Do not repair a blade that is deformed or otherwise damaged, replace it immediately. Whenever handling the mowing blades, always use heavy-duty work gloves.

Sharpening procedure:



6.3.6a

- ▶ Remove the grass catcher, tilt the machine on to the right side and prop it up using suitable supports. It is recommended to invite another person to help with tilting the mower in order to prevent damaging a part of the mower or an injury.
- ▶ Unscrew both blades and clean them.
- ▶ First sharpen with a grinder and then with a file.



Do not sharpen directly on the mowing deck.

- ▶ After sharpening the blades, do not install them yet, but check their balance, see procedure below.



6.3.6b

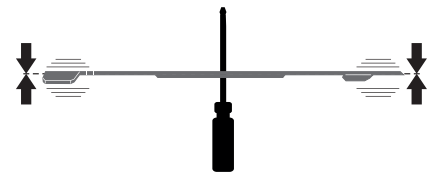
- ▶ Prior to reinstalling the blades, check the condition of the break pins which serve as protection of the mowing deck. If the break pins are damaged, replace them immediately. Spare pins are supplied with the mower.

- ▶ After checking the balance and the brake pins, screw the blades back in position. During installation, ensure that the bend of the blades points upwards into the mowing deck body. Do not interchange the left and right blades. The right blade has a bolt with a left thread.
- ▶ Carefully tighten the fastening bolts using a torque wrench using the prescribed tightening torque of 30 ± 3 Nm. This torque is achieved the moment when the tangential (convex) spring under the fastening bolt is fully compressed and from this point on the bolt is not tightened.

BALANCING THE BLADES

Pay increased attention to levelling and balancing the blades. The vibration of blades that are not levelled and balanced may damage the engine or the mowing deck.

When balancing, insert the screwdriver into the centring hole and set the blade into a horizontal position. If the blade remains in this position, it is balanced. If one of the ends is weights down, grind this side until it is balanced. When balancing by grinding, do not shorten the length of the blade! The permitted static imbalance may not be greater than 2 g.



If you are not certain about the procedure, please contact an authorised service centre, where they will gladly provide advice.

REPLACING BLADES

If due to frequent use the blades are damaged, they cannot be balanced or sharpened properly, it is necessary to replace them. Proceed as follows:

- ▶ Remove the grass catcher, tilt the machine on to the right side and prop it up using suitable supports. It is recommended to invite another person to help with tilting the mower in order to prevent damaging a part of the mower or an injury.
- ▶ Screw out both blades.
- ▶ Prior to installing new blades, check the condition of the brake pins which serve as protection of the mowing deck. If the break pins are damaged, replace them immediately.
- ▶ Check that the blades are balanced, see above.
- ▶ Screw on the new blades. During installation, ensure that the bend of the blades points upwards into the mowing deck body. Do not interchange the left and right blades. The right blade has a bolt with a left thread.
- ▶ Carefully tighten the fastening bolts using a torque wrench using the prescribed tightening torque of 30 ± 3 Nm. This torque is achieved the moment when the tangential (convex) spring under the fastening bolt is fully compressed and from this point on the bolt is not tightened.



When the blades impact a solid obstacle, immediately stop the engine and check the blades! The break pins may be damaged or broken.
Whenever handling the mowing blades, always use heavy-duty work gloves.

6.3.7 MOWING DECK - INSPECTION AND BALANCING



Prior to starting adjustment, place the machine on an optimally even surface, inflate all the tyres to the prescribed pressure (80–140 kPa, ± 10 kPa difference between the individual tyres) and secure the entire machine against movement (e.g. using a suitable wedge, etc.).

Move the mowing deck elevation adjustment lever to position 1. The wheels of the mowing deck are touching the ground.

Remove the side covers preventing hand access to the moving parts of the machine. On the sides of the covers, there are quick coupling pins, insert a screwdriver into their grooves and turn it anticlockwise. Then take the covers off the mower.

To achieve the best mowing results the mowing deck must be set at the correct mowing height and both sides of the deck must be level. Therefore, regularly check the distances A and B:



6.3.7a

- ▶ Distance **A** is the front edge of the mowing deck in the travel direction and it must be **23-25 mm** above the ground. Check it on both sides of the mowing deck. If the height is different, loosen the lock nuts (2) and (3) on the respective draw rod (1) and adjust the height by the turning both nuts. After setting the correct height, do not forget to tighten the lock nuts (2) and (3) with a torque of 55 - 65 Nm.
- ▶ Distance **B** is the rear edge of the mowing deck in the travel direction and it should be **28-32 mm** above the ground, i.e. the rear edge must be at least 5 mm higher than the front edge. If the height is different, adjust it by loosening nuts (4), setting the edge to the correct height and tightening the nuts with a torque of 55 - 65 Nm.



6.3.7b

- ▶ For protection against collision, the mowing deck is equipped with limit stops (5), which in the event of incorrect settings hit against the frame beams and prevent damage to the mowing deck. However, incorrect adjustment of distance A or B may result in collision with different parts of the machine and lead to serious damage. Therefore, check the correctness of this setting by gradually shifting the elevation lever all the way to position 6 and visually inspecting for collision. If necessary, readjust the mowing deck.



If you are not certain about this procedure, have it performed by a service centre.

6.3.8 MOWING DECK – CHECKING AND ADJUSTING THE BELT

Because of the demands placed on it, the tension of the mowing deck drive belt (1) declines over time and it is necessary to tension this belt. The belt is tensioned using a tensioning mechanism with a spring and is correctly tensioned at the moment when 4 kPa of force is applied at the mid-distance between the pulley wheels, and the belt bends out by approximately 0.5 cm. To tension it, proceed as follows:



6.3.8

- ▶ Release the quick coupling pins of the mowing deck side covers and remove the covers.
- ▶ Set the mowing deck to position 1.
- ▶ Using a suitable wrench, turn nut (2) so that spring (3) is tensioned to a value of 145 ± 1 mm.
- ▶ Reattach the side covers.



To measure force you can use a standard mechanical dynamometer available in stores selling such products.

6.3.9 MOWING – ADJUSTING THE COGGED BLADE DRIVE BELT

- ▶ Lower the mowing deck to the lowest position by moving the height adjustment lever to position 1.
- ▶ Release the quick coupling pins of the mowing deck side covers and remove the covers.



6.3.9a

- ▶ Release the quick coupling pin (1) of the top cover (2) and approximately in its middle tilt the cover upwards.



6.3.9b

- ▶ Slide an appropriate spanner under the metal cover, from underneath place it on the belt pulley bolt (1). From above loosen the belt pulley nut.
- ▶ Loosen the lock nut (2) and nut (3). Then, using an appropriate wrench, turn nut (3) so that the cogged belt (4) is properly tensioned.



6.3.9c

- ▶ The belt is correctly tensioned when a force of 4 kP (40 N; 72 Hz) acting on the middle distance between the belt pulleys (1) and (5) results in the belt bending by approximately 0.5 cm.



To measure force you can use a standard mechanical dynamometer available in stores selling such products.

- ▶ After tensioning the belt, tighten the lock nut (2) of the tensioning mechanism and again tighten the nut of the cogged belt pulley (1).
- ▶ Reattach the side and top cover and tighten them.

6.3.10 MOWING DECK – REMOVING IT FROM THE MACHINE

- ▶ Set the mowing deck to the highest position by moving the elevation adjustment lever to position 7.
- ▶ Release the quick coupling pins of the mowing deck side covers and remove the covers.



6.3.10a

- ▶ Slightly lift up the grass ejection chute (1) and slide it off the two pins (2) welded to the frame of the mowing deck. Then either move the chute approx. 10 cm backwards and secure it in place, or completely take it out through the rear plate.



6.3.10b

- ▶ Using an appropriate wrench, turn nut (3) so that the tension on the spring (4) is completely released. Then remove the belt (1) from the belt pulley of the electromagnetic engine transmission.



6.3.10c

- ▶ Slide the spring pins (5) from both the rear mowing deck suspension shaft pins (6). Screw out the nut (7) from the front shaft pin and pull out the shaft pin (8). Using pliers, slide out both pins (6).
- ▶ Slowly pull out the mowing deck to one side of the machine.

6.3.11 MAINTENANCE OF STEERING

Regularly check that there is not excessive looseness between the cogged steering segment and the steering wheel pinion. If higher looseness is identified, it is necessary to limit it.



Neglecting this maintenance may result in damage to steering components.



6.3.11

Procedure for limiting (adjusting) looseness:

- ▶ Open the hood of the machine.
- ▶ Loosen two nuts M12 (1) on the bolt of the eccentric.
- ▶ Place a suitable wrench on to the hexagon of the eccentric (2) and turn it until looseness is limited to a minimum.
- ▶ Tighten both nuts M12 (1) using a torque of 35 - 45 Nm.

6.3.12 CHECKING AND ADJUSTING THE TRAVEL DRIVE BELT

Regularly check the condition and tension of the travel drive belt. As soon as the belt starts to slip through or even produce an odour, it is necessary to tension or replace it.



6.3.12a
6.3.12b

- ▶ The belt is correctly tensioned when a force of 4 kP (40 N; 72 Hz) acting on the belt in the middle distance between the belt pulleys (1) and (2) results in the belt bending by approximately 1.5 cm. When the amount of deflection increases, it is necessary to adjust the tension.
- ▶ Adjust the tension of the belt by tightening nut (3) so that the spring (4) is stretched to a length of 95 ± 1 mm.



Do not over-tension the belt above this level, this will reduce its lifetime and may also cause damage to the transmission!

6.3.13 REPLACING THE BELT

Replacing the drive belts is a relatively demanding operation, which needs to be performed by an authorised service centre.

6.3.14 REPLACING THE WHEEL

Before replacing one of the wheels, park the mower on a horizontal and rigid surface, turn off the engine and remove the key from the ignition. Perform the replacement as follows:



6.3.14

- ▶ Lift the machine using an appropriate jack on the side where you will perform the replacement. Locate the jack under a solid part of the frame or on the arm of the transmission. Using a wooden block, secure the mower to prevent it rolling off.
- ▶ Remove the protective cover from the wheel (only the front wheels).
- ▶ Using a suitable screwdriver remove the retaining ring and remove the washer.
- ▶ Pull the wheel off the shaft. On the rear wheels there is a shaft spring.

When reattaching the wheel proceed in the reverse sequence to its removal. Before attaching the wheel clean all parts and lightly grease the shaft with a plastic lubricant. Especially for wheels on the rear axle this **lubrication is essential for the subsequent removal of the wheel. In the event that lubrication is not performed the subsequent attachment may be very difficult.**

When attaching the rear wheel pay attention to the mutual alignment of the pin on the shaft and the groove on the wheel.

6.3.15 REPAIRING A TYRE PUNCTURE

The mower is equipped with tubeless tyres. In the event of a puncture, have it repaired at a specialised tyre repair shop or at an authorised mower service centre.

6.3.16 MAINTENANCE OF THE HYDROSTATIC TRANSMISSION

For the reliable operation of the transmission it is necessary to maintain the correct oil level. The filling openings on the transmissions are accessible after taking the ejection chute off the machine (➔ 6.3.10). The prescribed values are included in the manual of the manufacturer that supplied the machine part.



In the event of problems with the transmission immediately seek the help of an authorised service centre, there is a risk of serious damage.

6.4 LUBRICATION

Lubricate the mower according to figure 6.4 and the table below. In the event that the mower is operated in very dusty or sandy operating conditions, lubricate more frequently.

Ball bearings of the tension pulleys, guide pulleys and bearings on the mowing deck are self-lubricating.

Prior to starting lubrication, the engine must be turned off and all moving parts of the mower must be still.

	Detail	Location	Lubricant
 6.4	6.4a	▶ Travel pedal rotation points	Oil SAE 30
		▶ Front wheel pin, bearings of both front wheels, pins of the axle housing and angle joint connecting steering draw rods	Plastic lubricant A00
		▶ Steering draw rod ball pan	Plastic lubricant A00
	6.4b	▶ Cogged steering segment, eccentric and angle joint of the steering draw rod	Plastic lubricant A00
	6.4c	▶ Brake pedal rotation point	Oil SAE 30
	6.4d	▶ Rotating points of the mowing deck elevation mechanism ▶ Bolt of the mowing deck elevation draw rod	Plastic lubricant A00
6.4e	▶ Half axles of the rear wheels (transmissions)	Plastic lubricant A00	



Numbers 10 and 50 in the frames in figure 6.4a to 6.4e are the lubrication intervals in hours.



Do not allow oil and lubricants to come into contact with the drive belts and their pulleys. Thoroughly wipe the area around the lubricated parts before and after lubricating.
Prior to putting the mower out of operation for an extended period of time, thoroughly lubricate all locations shown on the picture, particularly however the half shafts of the front and rear axles.

7. REPAIRING MALFUNCTIONS AND DEFECTS

Do not perform any repairs if you do not have the appropriate technical equipment and qualifications. The repairs described below may be performed by the user of the mower. Other repairs performed by the user that are not specified here will void the warranty. The manufacturer takes no responsibility for damages resulting from poorly performed unapproved repairs by the user.

Malfunction, defect	Remedy
The mowing deck mows unevenly	<ul style="list-style-type: none"> ▶ Remove grass that has accumulated on the underside of the mowing deck. ▶ Make sure that the blades are sharp and not deformed. ▶ Check that the blades are tightened. ▶ Check the mowing deck elevation setting (➔ 6.3.7). If it is not correct, readjust. ▶ Check the drive belt tension (➔ 6.3.8). If necessary adjust the tension. ▶ Check that the blades are tightened. Replace them if they are damaged or overly worn.
An unmowed strip remains between the blade rotors	<ul style="list-style-type: none"> ▶ Check the bearing housings for damage. Based on your findings either repair or replace them. When mowing thick grass or grass that is too wet, an unmowed strip may remain. The travel speed should be adjusted to respect the mowing conditions by shifting into a suitable gear. The engine should not run with the throttle valve fully open. ▶ Check that the blades are sharp and undamaged. Replace the blades if necessary.
The mowing deck is ripping out turf	<ul style="list-style-type: none"> ▶ Check the drive belt tension (➔ 6.3.8). If necessary adjust the tension. ▶ Check the bearing housings for damage. Based on your findings either repair or replace them. ▶ Check the mowing height and adjust if necessary. Turf is ripped out more frequently on uneven terrain. ▶ Check whether the blades are bent. Replace the blades if necessary.
The mowing deck does not eject grass	<ul style="list-style-type: none"> ▶ Remove grass that has accumulated on the underside of the mowing deck. In wet conditions, the ejection chute and the lower side of the outlet from the mowing deck may clog up with grass. Do not mow wet grass. ▶ The travel speed should be adjusted to respect the mowing conditions by shifting into a suitable gear. The engine should not run with the throttle valve fully open. When mowing high grass, first mow once at a high mowing height, then once more at the normal height. Follow the information in chapter 5.5.3. ▶ Check the drive belt tension (➔ 6.3.8). If necessary adjust the tension. ▶ Check, particularly after replacing blades, that the blade is installed correctly.
The mowing deck drive belt stops during operation	<ul style="list-style-type: none"> ▶ The mowing deck drive belt may be damaged, when it jumps out of the pulley while the machine is running. If it jumps out even after rechecking according to the following steps, it is necessary to replace the belt. ▶ Check the belt tension (➔ 6.3.8). If necessary adjust the tension. ▶ Check the route of the belt. ▶ Check the set mowing height, adjust if necessary. ▶ Check whether the movement of the belt is not prevented by a foreign object. If yes, remove the foreign object. ▶ Inspect all belt pulleys. Buckled or cracked belt pulleys may cause problems. Replace if necessary. ▶ Check the inside surface of the pulley on the engine. If it is coarse or has cracks, it is necessary to replace the pulley. ▶ Check the parts of the tensioning mechanism for wear, replace the worn out parts if necessary.
The mowing deck drive belt is slipping through	<ul style="list-style-type: none"> ▶ If the grass is too tall or wet, the mowing deck drive belt may slip through. Check that the belt is not worn out. If it is, replace it. ▶ Check the belt tension (➔ 6.3.8). If necessary adjust the tension. ▶ Check the tensioning spring of the mowing belt tensioning mechanism. Replace the spring if it is overstretched or damaged.
The mowing deck drive belt is being excessively worn out	<ul style="list-style-type: none"> ▶ Check all the points along the route of the belt. Check whether the movement of the belt is not prevented by a foreign object. If yes, remove the foreign object. ▶ Check the belt pulleys, if they are damaged, replace them. ▶ Check the set mowing height, adjust if necessary. ▶ Check the belt tension (➔ 6.3.8). If necessary adjust the tension.
The blades cannot be put into motion	<ul style="list-style-type: none"> ▶ Check that the belt is not worn out or damaged. If it is, replace it. If it is loose, tension it. ▶ Check the tensioning mechanism spring. Replace the spring if it is cracked or damaged. ▶ Check whether the movement of the belt is not prevented by a foreign object. If yes, remove the foreign object.
The blades stop with a delay	<ul style="list-style-type: none"> ▶ Check the belt tension (➔ 6.3.8). If necessary adjust the tension. If the belt can no longer be tensioned due to its considerable wear, replace the belt. ▶ Check whether the movement of the belt is not prevented by a foreign object. If yes, remove the foreign object. ▶ Check that the electromagnetic clutch switches off properly. If the clutch is not working properly have it replaced or repaired at an authorised service centre.

Malfunction, defect	Remedy
Belts vibrate extremely when turning on the mowing deck	<ul style="list-style-type: none"> ▶ Check that the blades are not bent or twisted, also check that they are balanced. If they are deformed, replace them. ▶ Check that the belt does not have burned areas or irregularities, which could cause the vibrations. If the belt is damaged, replace it. ▶ Check that the blades are not worn out or damaged. Replace them if necessary. ▶ Check that the electromagnetic clutch switches on properly. If the clutch is not working properly have it replaced or repaired at an authorised service centre. ▶ Check the inside surface of the pulley on the engine. If it is coarse or has cracks, it is necessary to replace the pulley. ▶ Check whether grass has accumulated on the underside of the mowing deck. It is necessary to remove this grass. ▶ Check whether the defect is not in the engine mount. Tighten bolts or replace as necessary. ▶ Check the belt tension (➡ 6.3.8). If necessary adjust the tension.
The travel drive belt of the mower is slipping	<ul style="list-style-type: none"> ▶ Check the tension of the travel drive belt (➡ 6.3.11). If necessary adjust its tension. ▶ Check whether the belt is damaged or worn out. ▶ Check whether the movement of the clutch mechanism is blocked by a foreign object. If yes, remove the foreign object. ▶ Check the engine belt pulley or transmission belt pulley for damage. Replace if necessary.
The travel drive belt of the machine is creaking	<ul style="list-style-type: none"> ▶ Check the tension of the travel drive belt (➡ 6.3.11) and the working order of the brake. If necessary adjust the tension of the belt. If the brake is not in proper working order, have it adjusted at an authorised service centre.
The travel drive belt jumps out during operation	<ul style="list-style-type: none"> ▶ Check the tension of the travel drive belt (➡ 6.3.11). If necessary adjust its tension. ▶ Check the route of the belt. Adjust if necessary. ▶ Check whether the pulleys are damaged. Replace them if necessary. ▶ Check the gap of the travel clutch mechanism. Deviations may result in the clutch bearing holder being bent out of shape. Replace it if necessary.
The machine does not travel when the travel pedal is pushed	<ul style="list-style-type: none"> ▶ Check the tension of the travel drive belt (➡ 6.3.11). If necessary adjust its tension. ▶ Check the belt pulley of the engine and transmission with respect to cut off or damaged grooves. Replace it if necessary.
Extreme vibrations occur when travelling	<ul style="list-style-type: none"> ▶ Check whether any pulleys are damaged or deformed. Replace them if necessary. ▶ Check whether the belt has any burned spaces or other irregularities. Replace it if necessary. ▶ Check the tension of the travel drive belt (➡ 6.3.11). If necessary adjust its tension. ▶ Check that the mowing blades are balanced. Balance or replace them if necessary.
The steering is slipping through or loose	<ul style="list-style-type: none"> ▶ Check that the space between the pinion and the segment is not too large. If yes, adjust the cogged segment. Check for wear on the ball and socket joints. Replace the joints if necessary.
The engine does not run	<ul style="list-style-type: none"> ▶ Check that there is petrol in the petrol tank. ▶ Check that the prescribed procedure for starting the engine was followed (➡ 5.2) ▶ Check the fuse. Replace if necessary. ▶ Check whether the voltage on the battery terminals is 12 V. On a new machine check whether the battery was activated and charged. On new mowers replace the spark plug and check that there is not oil accumulated on the cylinder due to incorrect handling. ▶ Check that all wire connections are in order and that the electrical system switches work. ▶ Check the engine again exactly according to the instructions in the User's manual of the engine manufacturer. Have the electrical system checked at a specialised workshop.
The engine is rotating but will not start up	<ul style="list-style-type: none"> ▶ Check that the prescribed procedure for starting the engine was followed (➡ 5.2). Check that the petrol in the petrol tank is clean. ▶ Check that the fuel filter is not clogged. ▶ Check whether the fuel tap is open (applies only to machines with a BS15, HP engine). ▶ Make sure that the throttle lever is in the position "CHOKE". ▶ Check the engine again exactly according to the instructions in the User's manual of the engine manufacturer. Have the cabling and switches checked at a specialised workshop.
The machine cannot be pushed or only with difficulty	<ul style="list-style-type: none"> ▶ Check that the by-pass lever is in position "0".
A "whistling" sound is made when travelling	<ul style="list-style-type: none"> ▶ Check the condition of the belts and the tensioning pulleys. If the problem persists, immediately contact an authorised service centre.
It is not possible to start the machine in the normal way	<ul style="list-style-type: none"> ▶ Use the emergency travel system and drive the machine to a location from which it can be transported to a service centre (➡ 5.2.1)

7.1 ORDERING SPARE PARTS

We recommend that you use exclusively original spare parts, which ensure safety and compatibility. Always order spare parts from an authorised distributor or service organisation, which is informed about the current technical changes performed on the products during manufacture.

For easy, fast and exact identification of the necessary spare part always provide in your order the serial number found on the identification label underneath the seat.

7.2 WARRANTY

Warranty conditions are provided on the warranty card, which is always provided together with the product by the vendor.

8. POST-SEASONAL MAINTENANCE, PUTTING THE MOWER OUT OF OPERATION

After the end of the season or if you will not be using your riding mower for more than 30 days, make sure to prepare your mower for storage as soon as possible. If fuel remains in the petrol tank without movement for more than 30 days, a sticky deposit may form, which can have a negative effect on the carburettor and cause poor engine operation. For this reason empty the petrol tank.



Never store the riding mower with a full petrol tank inside of buildings or poorly ventilated areas, where there are fuel vapours, open flames, sparking or lighting flames, furnaces, central heating, dry rags, etc. Handle fuels and lubricants with care, they are highly flammable and careless handling may lead to serious burns or damage to property.

Only empty the petrol tank into approved containers outdoors away from open flames.

Recommended procedure for preparing the riding mower for storage:

- ▶ Thoroughly clean the entire machine, especially inside the mowing deck (➔ 6.2.2).



Never use petrol for cleaning. Use degreasing agents and warm water.

- ▶ Repair and paint dented places to prevent corrosion from occurring.
- ▶ Replace faulty or worn out parts and tighten all loose nuts and bolts.
- ▶ Prepare the engine for storage according to the user's manual for the operation and maintenance of the engine.
- ▶ Lubricate all lubrication locations according to the lubrication diagram (➔ 6.4).
- ▶ Take out the battery, clean it and charge it fully. A battery that is not charged may freeze and crack. Store the battery in a cool, dry location, as necessary. Charge the battery every 30 days and regularly check its voltage.
- ▶ Store the riding mower covered in a clean and dry environment.



The best way to ensure the riding mower's ideal operating condition for the next season is to have it inspected and tuned at an authorised service centre every year.

8.1 MOWER BELTS

It is not necessary to release the belts when the mower is taken out of operation for an extended period of time. When the mower is started up for use again, we strongly **recommend that you allow the mower belts to run free for at least 5 minutes**. This will prevent vibrations and ensure that after an extended period of inactivity the belts will align into the correct working position.

9. DISPOSAL OF THE MOWER

After the operational life of the mower is over, the owner of the mower is responsible for its disposal. This may be performed in two ways:

- a) Hand the machine over to an authorised company (scrap yard, secondary waste collection point, etc.). You will receive documented confirmation of the handover for disposal.
- b) Dispose of the machine yourself. In this case we recommend the following procedure:
 - ▶ Dispose of the product utilising recyclable material according to the applicable waste disposal law.
 - ▶ Disassemble the entire machine.
 - ▶ Parts that can be reused should be cleaned, preserved and stored for further use.
 - ▶ Sort the remaining parts into those that are and are not environmentally friendly, e.g. rubber parts (gaskets), lubricant remains in the bearings or on gears. The environmentally harmful components must be handled according to the relevant waste disposal law applicable in the country of the user, e.g. in the Czech Republic it is the Waste Act No. 185/2001 Coll.
 - ▶ Sort the waste according to the Wastes Catalogue in accordance with the relevant ordinance. Ecologically friendly waste shall be treated as reusable material.

Old tyre collection (applies only for the Czech Republic)

Old and unused tyres are an ecological waste. Their disposal must be carried out in accordance with national regulations. Authorised sales and service partners will take back the tyres at the end of their service life either directly within the scope of the take back program, or will advise you where to hand them over free of charge.

10. ES STATEMENT OF COMPLIANCE (ORIGINAL)

pursuant to: **Council Directive No. 2006/42/EC (Government directive NV 176/2008 Coll.)**
Council Directive No. 2014/30/EU (Government directive NV 117/2016 Coll.)
Council Directive No. 2000/14/EC (Government directive NV 9/2002 Coll.)



A. We: Seco Industries, s.r.o., Jungmannova 11, Valdické Předměstí, 506 01 Jičín
ID No.: 05391423

issue the following statement:

B. Mechanical equipment

- name: Riding mower
- model : **MJ 102**
- serial number: 000000000-999999999

Description:

The MJ 102 is a four-wheel self-propelled riding mower with a Briggs & Stratton 7220 Professional series engine, Loncin LC1P92F, LC2P76F or LC2P77F. The power drive from the engine is transferred by V-Belts to the travel drive transmission on the rear axle with a continuously variable gear and through an electromagnetic clutch to the mowing deck. The mowing deck is a twin-blade assembly with a vertical axis of rotation and a coverage width of 102 cm that is driven by a double-sided V-belt.

C. Legislation forming the basis for assessment of compliance:

ČSN EN ISO 12100, ČSN EN ISO 5395-1,3, ČSN EN ISO 14982:2009

D. Assessment of compliance was performed according to the designated procedure in:

- EP and Council Directive No. 2006/42/EC, Annex VIII, (eqv. Annex no. 8, NV No. 176/2008 Coll.)
- EP and Council Directive No. 2014/30/EU, Annex II, (eqv. Annex no. 2, NV No. 117/2016 Coll.)
- EP and Council Directive No. 2000/14/EC, Annex VI, (eqv. Annex no. 5, NV No. 9/2002 Coll.)

Státní zkušebna strojů a.s. (SZS, a.s.), NB 1016
Třanovského 622/11
163 04 Prague 6, Czech Republic

E. Entities participating in the assessment of compliance:

Státní zkušebna strojů a.s. (SZS, a.s.)
Molákova 622/11, 163 04 Prague 8, Czech Republic

F. We confirm that:

- this mechanical equipment meets all respective provisions of the aforementioned directives (NV)
- measures have been taken to ensure the compliance of all products introduced to the market with the technical documentation and the requirements contained in technical regulations.
- guaranteed emission level of acoustic power L_{WA} is 100 dB(A)

Measured mean values of acoustic power A depending on the engine used:

Engine	Speed (min ⁻¹)	Measured level of acoustic power L_{WA} [dB(A)]
Briggs & Stratton 7220EXi (40N8)	2700	99,7
Loncin LC1P92F	2700	99,7
Loncin LC2P76F	2700	99,0
Loncin LC2P77F	2700	99,5

Technical Documentation in the scope pursuant to annex VII for the Directive 2006/42/EC a pursuant to annex VIII for the Directive 2000/14/EC is kept at the place of business of the manufacturer at the address:

SECO Industries, s.r.o.
Jungmannova 11
Valdické Předměstí
506 48 Jičín

In Jičín, 18.10.2023

Ing. Aleš Housa
Mechanical Engineering Division Director

Therefore, some technical differences in terminology may appear in this manual when compared with the actual product. No claims can be deduced from this. Print, duplication, publication and translation (even in part) must not be performed without the written consent of Seco Industries, s.r.o. The manufacturer reserves the right to change technical parameters of the product, without prior customer notification.

UK DECLARATION OF CONFORMITY (original)

<p>Manufacturer:</p> <p>Address:</p> <p>ID:</p> <p>Name and address of the person authorised to compile the technical file (according to Supply of Machinery (Safety) Regulations 2008), and name and address of the person, who keeps the technical documentation (according to Noise Emission in the Environment by Equipment for use Outdoors Regulations 2001):</p> <p>Product (Machine) – Type:</p> <p>Model:</p> <p>Serial number:</p> <p>Description:</p> <p>We declare that the machinery fulfils all the relevant provisions of the mentioned Directives (Government Provisions):</p> <p>The harmonized technical standards and the technical standards applied to the conformity assessment:</p> <p>To the conformity assessment applied procedure:</p>	<p>SECO Industries s.r.o. Jungmannova 11, 506 01 Jičín, Czech Republic 60193450</p> <p>SECO Industries s.r.o. Jungmannova 11, 506 01 Jičín, Czech Republic</p> <p>Self-propelled mower MJ 102</p> <p>MJ 102</p> <p>000000000-999999999</p> <p>Self-propelled mower controlled by seated operator, with petrol engine BaS.</p> <p>Supply of Machinery (Safety) Regulations 2008 Noise Emission in the Environment by Equipment for use Outdoors Regulations 2001 (2001 No. 1701) Electromagnetic Compatibility Regulations 2016</p> <p>EN ISO 12100, EN ISO 5395-1, EN ISO 5395-3, EN ISO 4413, EN ISO 13857, EN ISO 14982:2009, EN ISO 11201, EN ISO 3744.</p> <p>Pursuant to the Noise Emission in the Environment by Equipment for use Outdoors Regulations 2001, Schedule 9 (equivalent to Annex VI to, Directive 2000/14/EC)</p>	
<p>The conformity assessment carried out by:</p> <p>Guaranteed sound power level:</p> <p>Measured sound power level:</p>	<p>The Government Testing Laboratory of Machines J.S.C., NB 1016 Třanovského 622/11, CZ-163 04 Praha 6-Řepy, Czech Republic.</p> <p>$L_{WAG} = 100$ dB</p>	
Engine	Speed (min ⁻¹)	Measured value of ac.power [dB(A)]
Briggs & Stratton 7220EXi (40N8)	2700	100

Note: All regulations were applied in wording of later amendments and modifications valid at the time of this declaration issue without any citation of them.

Place and date of issue:

Jičín 18.10.2023

Signed by the person entitled to deal in the name of producer:

Name: Ing. Aleš Housa



Signature:



ÜBER DIESE BEDIENUNGSANLEITUNG






Diese Bedienungsanleitung soll Sie auf einfachste Weise durch die sichere Installation, Bedienung und Wartung Ihrer Maschine führen und Ihnen Auskunft zu ihren Optionen und Funktionen geben. Es ist daher für alle Personen gedacht, die während der Installation, Bedienung und Wartung in Kontakt mit der Maschine kommen.

Bitte lesen Sie die Bedienungsanleitung sorgfältig durch, bevor Sie etwas mit der Maschine machen. Befolgen Sie die in diesem Handbuch enthaltenen Anweisungen genau, so dass die Bedienung der Maschine einfacher ist und sie optimal genutzt wird und eine lange Lebensdauer hat.

	Die Anleitung ist als Teil des Mähers zu betrachten und darf nicht von ihm getrennt werden. Bewahren Sie es daher für eine spätere Verwendung auf. Nehmen Sie die Maschine erst dann in Betrieb, wenn Sie sich mit allen Anweisungen, Verboten und Empfehlungen in dieser Bedienungsanleitung gründlich vertraut gemacht haben, insbesondere mit denen in Kapitel ARBEITSSICHERHEIT UND GESUNDHEIT.
	Die in dieser Bedienungsanleitung verwendeten Abbildungen entsprechen nicht unbedingt der Realität; sie sollen die wichtigsten Prinzipien der Maschine beschreiben. Die hier wiedergegebenen Texte, Zeichnungen, Fotos usw. sind jedoch urheberrechtlich geschützt. Jede missbräuchliche Verwendung oder unerlaubte Vervielfältigung ist strafbar.

In der Praxis treten häufig unvorhersehbare Situationen ein, die nicht in dieser Bedienungsanleitung einbezogen und beschrieben werden können. Wenn Sie also bei einer Prozedur unsicher sind oder wenn etwas unklar ist oder Sie Fragen haben, zögern Sie nicht, sich an eine unserer autorisierten, professionell ausgestatteten Kundendienststellen in ganz Europa zu wenden, wo geschulte und geprüfte Experten bereitstehen, um Ihnen zu helfen.

DIE IM HANDBUCH VERWENDETEN SYMBOLE

SYMBOL	BEDEUTUNG
	Diese Symbole haben die Bedeutung von „HINWEIS“ und „WARNUNG“ und weisen auf Tatsachen hin, die das Zubehör beschädigen und/oder den Benutzer schwer verletzen können.
	Dieses Symbol weist auf eine wichtige Anweisung, Eigenschaft, ein Verfahren oder Thema hin, dessen Sie sich bewusst sein müssen, und woran Sie sich bei Montage, Betrieb und Wartung der Maschine halten müssen.
	Dieses Symbol weist auf nützliche Informationen zur Maschine oder deren Zubehör hin.
	Das Symbol ist ein Verweis auf ein Bild im vorderen Teil der Bedienungsanleitung. Es wird immer durch die Nummer des Bildes begleitet.
	Diese Symbole verweisen auf einen anderen Abschnitt in dieser oder eine andere mit der Maschine gelieferten Gebrauchsanleitung.

GÜLTIGKEIT DER BEDIENUNGSANLEITUNG

Diese Anleitung gilt für die Maschinen des Typs CHALLENGE MJ 102.

VERSION DES BEDIENUNGSANLEITUNG

Versionsnummer: Revision A

1. TECHNISCHE INFORMATIONEN

1.1 VERWENDUNG

Dieser Mäher ist für das Mähen von flachen, gepflegten Rasenflächen, z. B. in Parks, Gärten und auf Spielplätzen, oder auf sanften Hängen ohne Fremdkörper (heruntergefallene Äste, Steine, feste Gegenstände usw.) bestimmt. Die maximale Schnitthöhe darf 10 cm betragen und die Hangneigung darf 12° (21%) nicht überschreiten.



Jegliche Nutzung dieses Aufsitzmähers, die nicht in diesem Handbuch beschrieben ist und die über die hier beschriebene Verwendung hinausgeht, wird als nicht vorgesehener Zweck oder Gebrauch betrachtet. Der Hersteller der Maschine ist nicht verantwortlich für Schäden, die aus einer solchen Nutzung entstehen; der Nutzer trägt das volle Risiko.

Zur unsachgemäßen Verwendung der Maschine gehören auch die Bedienung, Wartung und Reparatur durch nicht geschulte oder nicht autorisierte Personen, die Verwendung von nicht zugelassenem Zubehör, der Betrieb der Maschine mit einer Fehlfunktion oder einem Defekt sowie der Betrieb mit demontierten, veränderten oder nicht funktionierenden Sicherheitsvorrichtungen. Darüber hinaus führt die Verwendung von nicht zugelassenem Zubehör zum sofortigen Erlöschen der Garantie.

1.2 HAUPTTEILE UND BESCHREIBUNG

Der Aufsitzmäher des Typs **MJ 102** besteht aus folgenden Grundgruppen:

(1) CHASSIS MIT STOSSSTANGE

Das Chassis mit der Stoßstange dient als tragendes Element für die meisten Hauptteile der Maschine.

(2) VORDERACHSE MIT RÄDERN EINSCHLIESSLICH LENKUNG

Die Lenkung erfolgt über die Räder der Vorderachse. Zum Steuern dient ein Lenkrad.

(3) MÄHWERK

Das Mähwerk mäht und sammelt das Gras. Es befindet sich unter der Maschine. Es besteht aus Abdeckung, Hauptplatte und zwei Mähmessern.

(4) GRASAUSWURF

Es verbindet das Mähwerk mit der Grasfangvorrichtung. Das Gras geht hierdurch in die Grasfangvorrichtung.

(5) GETRIEBE INKLUSIVE HINTERRADANTRIEB

Das Getriebe mit hydrostatischer Kraftübertragung dient zum Schalten der Gänge während der Fahrt.

(6) GRASFANGVORRICHTUNG

Die Grasfangvorrichtung hinten am Mäher besteht aus einem Metallrohrrahmen, Deckel, Auffangsack aus Textilgewebe und einem Auskipphebel.

(7) FAHRERPOSITION

Der bequeme Sitz ermöglicht einen einfachen Zugriff auf alle Bedienelemente der Maschine.

(8) KAROSSERIE, MOTOR EINSCHLIESSLICH ELEKTRISCHER ANLAGE UND BATTERIE

Die Karosserie ist eine Kombination aus Kunststoff und Metallabdeckungen, welche die elektrischen und mechanischen Komponenten der Maschine passend abdecken. Der Viertakt-Benzinmotor befindet sich unter der Haube und ist fest am Rahmen angebracht. Die Batterie befindet sich in dem Aufbewahrungsbereich unter dem Lenkrad.





1.2

1.3 BEZEICHNUNGEN AUF DER MASCHINE



Es ist strengstens **verboten**, am Rasenmäher angebrachte **Etiketten und Symbole zu entfernen oder beschädigen**. Bei Beschädigung oder Unlesbarkeit des Etiketts kontaktieren Sie bitte den Lieferanten oder Maschinenhersteller und fordern Ersatz an.



HERSTELLUNGSSCHILD

TYPE N°: xxxxxxxxxxxxxxxxxxxxxxxx self-propelled mower xxxxxxxxxxxxxxxxxxxxxxxxxxxx ENGINE: xxxxxxxxxxxxxxx YEAR OF PRODUCTION: xxxxx WEIGHT: xxx kg FABRICATION: Seco Industries, s.r.o. Jungmannova 11, Valdícké Předměstí, 506 01 Jičín Czech Republic SERIAL NO.: XXXXXXXXXX	  MADE IN EUROPE
---	--

Das Herstellungsschild befindet sich unter dem Fahrersitz und enthält grundlegende Angaben zur Identifizierung und zu den technischen Daten der Maschine.

WARNSCHILDER


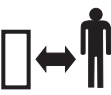
				
Gefahr	Achtung! Heiße Oberfläche!	Maschine nicht während des Fahrens verlassen	Achtung, umherfliegende Objekte	Nicht berühren

	
Während des Betriebs nicht hineingreifen!	Rotierende Werkzeuge! Verletzungsgefahr für die Gliedermaßen!




VERBOTSSCHILDER


			
Nicht in der Nähe anderer Menschen mähen	Keine Passagiere mitnehmen	Nicht senkrecht zum Hang fahren	Nicht betreten

BEFEHLSSCHILDER

	
Bei der Reparatur Anleitung befolgen	Unbefugte Personen in sicherem Abstand halten

INFORMATIONSSCHILDER

		
<p>Lesen und befolgen Sie die Bedienungsanleitung</p>	<p>Maximale Arbeitssteigung</p>	<p>Garantierter Schalleistungspegel gemäß Richtlinie 2000/14/EC</p>

	<p>R</p>	<p>N</p>	<p>F</p>		
<p>Bremse</p>	<p>Rückwärts</p>	<p>Neutral</p>	<p>Vorwärts</p>	<p>Schnell</p>	<p>Langsam</p>

1.4 TECHNISCHE PARAMETER

PARAMETER	CHALLENGE MJ 102
Abmessungen der Maschine (Länge x Breite x Höhe):	2 480 × 1 060 × 1 150
Gewicht der Maschine	255 kg
Geschwindigkeit vorwärts / rückwärts	9 / 5 km/St
Radabmessungen (vorne / hinten)	15 × 6-6 / 18 × 8,5-8
Reifendruck (vorne und hinten)	80 – 140 kPa
Mähhöhe	25 - 80 mm
Mähbreite	102 mm
Volumen des Grasfangbehälters	300 l
Anzeige für volle Grasfangvorrichtung	Summer
Treibstofftankvolumen	8 l
Treibstoffart	Bleifreies Benzin Natural 95
Batterietyp	12 V 28 Ah

ÜBERSICHT ÜBER DAS DREHMOMENT DER SCHRAUBVERBINDUNGEN

Mähwerk:	Drehmoment
Zentrale Messerschraube	30 ± 3 Nm
M12 Muttern auf Riemenscheiben des Mähantriebs	45 - 55 Nm
Schraube 10×25 KL 100 RIPP auf dem Arm der Spannrolle des Mähantriebsriemens	55 - 65 Nm
Lenkung:	
Schraube M8x30 des Lenkungsbereichs	15 - 25 Nm
M12 Mutter des Lenkungsbereichs	35-45 Nm
Motor:	
Schraube der elektromagnetischen Kupplung	60 - 70 Nm
Schraube des Fahrriemenscheibenhalters	25 - 35 Nm



Wenn Sicherungsmuttern entfernt werden, müssen sie durch neue ersetzt werden.

LÄRM UND VIBRATION

Motor	Drehzahl (min ⁻¹)	Angegebener Emissionsschalldruckpegel am Einsatzort L _{pAd} (dB) ČSN EN ISO 53951	Garantierter Schalleistungspegel L _{WAG} (dB) gemäß Richtlinie 2000/14/EG	Gesamtwert der Beschleunigung (m.s ⁻²) EN ISO 53951	
				den Gesamtschwingungen a _{wd}	auf Hand-Arm übertragen a _{hvd}
BS 7220	2700	84 + 2	100	0,9+0,4	2,9+1,4
LC1P92F	2700	84+4	100	1,4+0,6	5,9+2,4
LC2P76F	2700	84+4	100	0,7+0,3	2,5
LC2P77F	2700	85+4	100	1,0+0,4	2,5

Erläuterungen:

Motoren:
BS 7220 = Briggs & Stratton 7220EXi (40N8)
LC2P77F = LONCIN LC2P77F
LC2P76F = LONCIN LC2P76F
LC1P92F = LONCIN LC1P92F

2. ARBEITSSICHERHEIT UND GESUNDHEIT

Dieser Mäher wurde in Übereinstimmung mit den für die Herstellung solcher Maschinen geltenden internationalen Normen und Vorschriften entwickelt und hergestellt. Die elektrischen Bauteile entsprechen den internationalen Vorschriften zum Schutz vor gefährlichen Berührungsspannungen. Alle elektrischen Bauteile verfügen entweder über eine von der Norm vorgeschriebene Abdeckung oder befinden sich in Gehäusen, deren Abdeckung den Vorschriften dieser Normen entspricht.

Wenn diese Maschine richtig und gemäß der Bedienungsanleitung verwendet wird, ist sie **sehr sicher**.



Wenn die Arbeitssicherheit nicht eingehalten und nicht alle Warnungen in diesem Handbuch beachtet werden, kann dieser Aufsitzmäher Hände oder Beine abtrennen oder Gegenstände ablenken und dadurch schwere Verletzungen oder den Tod von Personen, Beschädigung oder Zerstörung der Maschine oder eines ihrer Teile oder des Zubehörs verursachen.

2.1 SICHERHEITSANWEISUNGEN

Die Person, die in erster Linie für ihre eigene Sicherheit und die Sicherheit anderer beim Betrieb des Aufsitzmähers verantwortlich ist, ist dessen Benutzer. Der Hersteller übernimmt keine Verantwortung für die Verletzung von Personen oder für Schäden an der Maschine und Umweltschäden, die daraus resultieren, dass die Maschine nicht gemäß allen Sicherheitsanweisungen in diesem Handbuch betrieben wird.

2.1.1 ALLGEMEINE SICHERHEITSHINWEISE

- ! Diese Maschine darf nur von einer Person über 18 Jahren, die dieses Handbuch gelesen hat, gefahren werden. Lassen Sie niemals unbefugte Personen diese Maschine bedienen, die nicht mit der Gebrauchsanleitung vertraut sind und die Maschine nicht korrekt und sicher bedienen können.
- ! Der Benutzer der Maschine ist für die Sicherheit von Personen in der Nähe des Arbeitsbereiches der Maschine verantwortlich.
- ! Es ist nicht gestattet, ohne schriftliche Zustimmung des Herstellers technische Modifikationen an der Maschine und deren Zubehör vorzunehmen. Nicht autorisierte Änderungen können zu gefährlichen Arbeitssicherheitsbedingungen und zum Erlöschen der Garantie führen.
- ! Beachten Sie alle Auflagen zur Brandsicherheit (➔ 2.4).
- ! Entfernen Sie keine Sicherheitsaufkleber oder Etiketten von der Maschine. Vergewissern Sie sich, dass sie an ihren Plätzen befinden.
- ! Bleiben Sie nicht in der Nähe der Maschine oder unter ihr, wenn sie angehoben ist und nicht ausreichend gegen Herabfallen oder Umkippen in der angehobenen Position gesichert ist.
- ! Die Bestandteile des Grasfängers werden beansprucht und können beschädigt werden, wodurch die Funktion des Grasfängers beeinträchtigt wird und Gegenstände aus dem Grasfänger fallen können. Führen Sie daher regelmäßig eine Inspektion gemäß den Empfehlungen dieser Bedienungsanleitung durch.
- ! Schalten Sie immer das Mähwerk und den Motor aus und ziehen Sie den Schlüssel aus dem Zündschloss, wenn:
 - Sie die Maschine reinigen
 - Sie angesammeltes Gras aus dem Mähwerk entfernen
 - Sie über einen Fremdkörper gefahren sind und es notwendig ist zu überprüfen, ob die Maschine beschädigt wurde, oder ob es notwendig ist, den Schaden zu beheben
 - die Maschine ungewöhnlich stark vibriert und es notwendig ist, die Ursache der Vibrationen herauszufinden
 - Sie den Motor oder andere bewegliche Teile reparieren (ziehen Sie auch die Kabel von den Zündkerzen ab)

2.1.2 KLEIDUNG UND SCHUTZMITTEL FÜR DEN FAHRER

- ! Bei der Bedienung der Maschine immer geeignete Arbeitskleidung tragen. Niemals locker sitzende Kleidung und kurze Hosen tragen.
- ! Bei der Bedienung der Maschine immer feste, geschlossene Schuhen tragen, idealerweise mit rutschfesten Sohlen. Nie die Maschine mit Sandalen oder barfuß bedienen.
- ! Die in diesem Handbuch angegebenen Lärm- und Vibrationspegel am Arbeitsplatz des Bedieners (➔ 1.4) knüpfen eng an die Anforderungen der EU-Richtlinien 2003/10/EG (Lärmexposition) und 2002/44/EG (Vibrationsexposition) an, in denen die Bedingungen für die Verwendung persönlicher Schutzausrüstungen gegen Lärm und Vibrationen sowie die Reduzierung der Expositionszeit des Bedieners durch die Wahl geeigneter Arbeitspausen geregelt sind. Der Maschinenhersteller empfiehlt, dass beim Betrieb der Maschine stets Gehörschutz getragen werden sollte. Die Nichtbeachtung dieser Anweisungen kann zu permanenten Gesundheitsschäden führen!

2.1.3 BEVOR DIE MASCHINE BENUTZT WIRD

- ! Verwenden Sie den Aufsitzmäher nicht, wenn er beschädigt ist oder eine seiner Schutzvorrichtungen fehlt. Alle Abdeckungen und andere Schutzelemente müssen immer angebracht sein. Entfernen oder setzen Sie keine Schutzelemente der Maschine außer Betrieb.
- ! Überprüfen Sie regelmäßig, dass Schutzeinrichtungen und Sicherheitselemente richtig funktionieren.
- ! Nach dem Konsum von Alkohol, Drogen oder Medikamenten, die Ihre Wahrnehmung beeinträchtigen, dürfen Sie nicht mit der Maschine arbeiten.

- ! Nicht mit der Maschine arbeiten, wenn Sie an Schwindel- oder Ohnmachtsanfällen leiden oder wenn Sie auf sonstige Weise geschwächt oder abgelenkt sind.
- ! Bevor Sie die Maschine in Betrieb nehmen, informieren Sie sich gründlich über alle Bedienelemente und sorgen Sie dafür, dass Sie diese so bedienen können, dass Sie, wenn nötig, den Motor sofort anhalten oder ausschalten können.
- ! Verstellen Sie nicht den Motorregler oder den Drehzahlbegrenzer des Motors.
- ! Bevor Sie mit der Maschine zu arbeiten beginnen, entfernen Sie alle Steine, Holzstücke, Drähte, Knochen, heruntergefallenen Äste und anderen Gegenstände, die während des Mähvorgangs abgelenkt werden könnten, von der zu mähenden Fläche.
- ! Beheben Sie vor der weiteren Verwendung alle Mängel. Überprüfen Sie vor Arbeitsbeginn, dass die Riemen gespannt sind, die Messer scharf sind und dass der Bereich innerhalb des Mähwerks frei ist.
- ! Bevor Sie die Maschine verwenden, kontrollieren Sie sie auf sichtbare Beschädigungen oder fehlende oder gelockerte Teile.
- ! Kontrollieren Sie vor der Verwendung der Maschine, dass die Bremsen funktionieren, und lassen Sie sie ggf. einstellen oder reparieren.

2.1.4 WÄHREND DER BENUTZUNG DER MASCHINE

- ! Die Maschine darf nicht an Hängen mit einer Neigung von mehr als **12°** (21%) verwendet werden.
- ! Der Transport von Personen, Tieren oder Lasten direkt auf der Maschine ist verboten. Der Transport von Lasten ist nur auf Anhängern erlaubt, die vom Maschinenhersteller zugelassen sind.
- ! Auch beim Verlassen der Maschine für kurze Zeit immer den Schlüssel aus dem Zündschloss ziehen.
- ! Wenn Sie die Maschine aus dem Arbeitsbereich fahren, wo Sie mähen, deaktivieren Sie immer das Mähwerk und heben es in die Transportstellung.
- ! Nicht in der Nähe von Materialstapeln, Löchern oder Böschungen mähen. Der Aufsitzmäher kann sich plötzlich überschlagen, wenn ein Rad über den Rand eines Loches oder eines Grabens oder über eine Kante fährt, die zusammenbricht.
- ! Bei der Arbeit Maulwurfshügel, Betonstützen, Baumstümpfe, Gartenbeet- und Fußwegrandsteine vermeiden, die nicht mit den Messern in Kontakt kommen dürfen, da sie sonst Schäden am Mähwerk und dem Maschinenmechanismus verursachen können.
- ! Beim Aufprall auf einen festen Gegenstand Mähwerk und Motor anhalten und ausschalten und die gesamte Maschine, vor allem die Lenkung, überprüfen. Notwendige Reparaturen vor der Wiederinbetriebnahme des Motor durchführen.
- ! Wenn möglich, die Maschine nicht auf nassem Gras einsetzen. Reduzierte Traktion kann zu Rutschgefahr führen.
- ! Vermeiden Sie Hindernisse (z. B. plötzliche Änderungen der Neigung eines Hangs, Gräben, usw.), wo die Maschine umkippen könnte.
- ! Versuchen Sie nicht, die Stabilität der Maschine zu erhalten, indem Sie auf den Boden treten.
- ! Die Maschine nur bei Tageslicht oder bei guter künstlicher Beleuchtung benutzen.
- ! Das Fahren der Maschine auf öffentlichen Straßen ist nicht erlaubt.
- ! Beim Betrieb der Maschine keine weite Kleidung und kurze Hosen tragen. Feste vollständig geschlossene Schuhe tragen. Nie die Maschine mit Sandalen oder barfuß bedienen.
- ! Den Motor nicht in geschlossenen Bereichen laufen lassen. Die Abgase enthalten Stoffe, die geruchlos aber tödlich giftig sind.
- ! Halten Sie Ihre Hände oder Beine nicht unter die Abdeckung des Mähwerks. Halten Sie nie ein Körperteil in die Nähe der rotierenden oder beweglichen Teile der Maschine.
- ! Den Motor nicht ohne Auspuffrohr starten.
- ! Normalerweise übersteigen die beim Mähen abgegebenen Geräusche nicht die in dieser Bedienungsanleitung angegebenen Schalldruck- und Schalleistungswerte (➔ **1.4**). In bestimmten Fällen können jedoch unter bestimmten Bedingungen und aufgrund der Beschaffenheit des Geländes die angegebenen Geräuschpegel kurzzeitig überschritten werden.
- ! Der Hersteller der Maschine empfiehlt bei der Bedienung der Maschine die Verwendung von Gehörschutz, da die Belastung des Hörorgans durch einen übermäßigen Geräuschpegel oder durch Langzeiteffekte zu dauerhaften Hörschäden führen kann.
- ! Konzentrieren Sie sich immer voll auf das Fahren und andere mit der Maschine durchgeführte Aktivitäten. Die häufigsten Ursachen für den Verlust der Kontrolle über die Maschine sind zum Beispiel:
 - ▶ Der Verlust der Radtraktion.
 - ▶ Überhöhte Geschwindigkeit, Nichtanpassen der Geschwindigkeit an aktuelle Gegebenheiten und Geländeeigenschaften.
 - ▶ Plötzliches Bremsen, bei dem die Räder blockieren.
 - ▶ Einsatz der Maschine für Zwecke, für die sie nicht konstruiert wurde.

2.1.5 NACH DER ARBEIT MIT DER MASCHINE

- ! Halten Sie die Maschine und das Zubehör immer sauber und in gutem technischen Zustand.
- ! Die rotierenden Messer sind scharf und können Verletzungen verursachen. Beim Umgang mit den Messern immer Schutzhandschuhe tragen oder die Messer umwickeln.
- ! Überprüfen Sie regelmäßig die Muttern und Schrauben, die die Messer sichern, darauf, dass sie mit dem entsprechenden Drehmoment angezogen sind (➔ **6.3.6**).
- ! Achten Sie besonders auf Sicherungsmuttern. Wenn die Mutter zum zweiten Mal gelöst wurde, ist ihre Sicherungsfähigkeit reduziert und sie muss durch eine neue ersetzt werden.
- ! Kontrollieren Sie regelmäßig alle Komponenten und wenn nötig ersetzen Sie diejenigen, die gemäß den Empfehlungen des Herstellers ersetzt werden müssen.

2.2 SICHERHEITSVORSCHRIFTEN FÜR DIE ARBEIT AN HÄNGEN

Hänge sind die Hauptursache für Unfälle, Kontrollverlust über die Maschine oder nachfolgendes Umkippen, was jeweils zu schweren Verletzungen oder zum Tod führen kann. Das Mähen an Hängen erfordert immer ein erhöhtes Maß an Aufmerksamkeit. Wenn Sie nicht sicher sind oder es Ihre Fähigkeiten übersteigt, mähen Sie nicht an Hängen.

- ! Die Aufsitzmäher können auf Hängen mit einer Neigung bis zu **12°** (21%).

- ! Bei der Richtungsänderung ist erhöhte Vorsicht geboten. Nicht an einem Hang drehen, wenn es nicht absolut notwendig ist.
- ! Achten Sie auf Löcher, Wurzeln, unebenes Gelände. Unebenes Gelände kann dazu führen, dass die Maschine umkippt. Hohes Gras kann verborgene Hindernisse enthalten. Entfernen Sie daher im Voraus alle Fremdkörper von der zu mähenden Fläche.
- ! Wählen Sie eine solche Geschwindigkeit, dass Sie auf einem Hügel nicht stoppen müssen.
- ! Vorsicht beim Anbringen der Grasfangvorrichtung oder dem Herstellen anderer Verbindungen. Dies kann zu einer verringerten Stabilität der Maschine führen.
- ! Führen Sie alle Bewegungen am Hang langsam und gleichmäßig aus. Nehmen Sie keine plötzlichen Geschwindigkeits- oder Richtungsänderungen vor.
- ! Vermeiden Sie Anfahren oder Anhalten am Hang. Wenn die Räder ihre Traktion verlieren, schalten Sie den Messerantrieb ab und fahren Sie langsam den Hügel hinab.
- ! Fahren Sie an einem Hang sehr vorsichtig und langsam an, sodass die Maschine nicht "springt". Verringern Sie insbesondere die Fahrgeschwindigkeit auf ein Minimum, wenn Sie einen Hügel hinunterfahren, um die Motorbremse zu nutzen.

2.3 SICHERHEIT VON KINDERN

Wenn der Bediener des Aufsitzmähers nicht auf die Anwesenheit von Kindern vorbereitet ist, können tragische Unfälle passieren. Die Bewegung eines Aufsitzmähers zieht die Aufmerksamkeit von Kindern auf sich. Gehen Sie niemals davon aus, dass Kinder an dem Ort bleiben, an dem Sie sie das letzte Mal gesehen haben.

- ! Lassen Sie Kinder nicht ohne Aufsicht in Bereiche, in denen Sie Gras mähen.
- ! Erlauben Sie Kindern nie, diese Maschine zu bedienen!
- ! Seien Sie immer bereit - wenn sich Ihnen Kinder nähern, schalten Sie das Gerät aus.
- ! Beim Vorwärts- und Rückwärtsfahren nach hinten und auf den Boden schauen.
- ! Transportieren Sie nie Kinder. Sie können herunterfallen und sich schwer verletzen, oder sie können die Bedienung des Aufsitzmähers gefährlich stören. Erlauben Sie Kindern nie, die Maschine zu bedienen.
- ! Seien Sie besonders aufmerksam an Orten mit eingeschränkter Sicht (in der Nähe von Bäumen, Sträuchern, Mauern, usw.).

2.4 FEUERSICHERHEIT

Beim Rückwärtsfahren des Aufsitzmähers ist es notwendig, sich an die Grundlagen und Vorschriften für Arbeitssicherheit und Brandschutz im Zusammenhang mit der Arbeit mit dieser Art von Maschine zu halten.

- ! Entfernen Sie regelmäßig brennbare Stoffe (trockenes Gras, Blätter, usw.) aus dem Bereich um Auspuff, Motor, Batterie und überall dort, wo sie in Kontakt mit Benzin oder Öl kommen und anschließend Feuer fangen und so zu einem Brand der Maschine können.
- ! Lassen Sie den Motor des Aufsitzmähers abkühlen, bevor Sie ihn an einem geschlossenen Ort parken.
- ! Seien Sie besonders aufmerksam bei der Arbeit mit Benzin, Öl und anderen brennbaren Substanzen. Diese sind sehr leicht entzündliche Stoffe und ihre Dämpfe sind explosiv. Bei dieser Arbeit nicht rauchen. Nie den Tankdeckel abdrehen und Benzin nachfüllen, während der Motor läuft, wenn der Motor heiß ist oder wenn sich die Maschine an einem geschlossenen Ort befindet.
- ! Vor dem Einsatz Benzinleitungen überprüfen und das Benzin nicht bis zum Tankeinfüllstutzen auffüllen. Die von Motor oder Sonne erzeugte Wärme und die Ausdehnung des Benzins kann zum Überlaufen des Benzins und nachfolgendem Brand führen. Zur Lagerung brennbarer Stoffe speziell konzipierte Behälter verwenden. Lagern Sie nie einen Kanister mit Benzin oder die Maschine selbst in einem Gebäude in der Nähe einer Wärmequelle. Seien Sie besonders aufmerksam bei der Arbeit mit der Batterie. Das Gas im Inneren der Batterie ist hoch explosiv, daher nicht in der Nähe der Batterie rauchen und keine offene Flamme verwenden, um schwere Verletzungen zu vermeiden.

2.5 GEFAHRENBEREICHE DER MASCHINE- RESTRISIKEN

- ! Das Mähwerk ist so konstruiert, dass es bei ordnungsgemäßem Betrieb und in einwandfreiem Zustand weder den Bediener noch die Umgebung gefährdet. Dennoch können bei Betrieb, Wartung und Einstellung Situationen entstehen, die für den Bediener eine Gefahrenquelle darstellen, wenn er sie nicht kennt und die hier aufgeführten Sicherheitshinweise nicht beachtet. Bei diesen Gefahren handelt es sich um so genannte Restgefahren, d. h. um Gefahren, die auch dann noch bestehen, wenn alle Vorsichts- und Schutzmaßnahmen berücksichtigt und umgesetzt wurden. Restrisiken entstehen bei Betrieb, Wartung und Reparatur der Maschine. Daher muss sich jede Person, die mit der Maschine in Berührung kommt, dieser Risiken bewusst sein und alle Empfehlungen befolgen, um sie zu minimieren.

Mähmesser

- ! Die rotierenden Mähmesser sind sehr scharf, und es besteht die Gefahr schwerer Verletzungen der Gliedmaßen, wenn sie mit ihnen in Berührung kommen. Halten Sie Ihre Hände oder Beine nicht unter die Abdeckung des Mähwerks. Halten Sie nie ein Körperteil in die Nähe der rotierenden oder beweglichen Messer. Versuchen Sie nicht, Ihre Hände oder andere Gegenstände zu verwenden, um rotierende Mähmesser zu stoppen oder zu verlangsamen!

Bewegliche und heiße Teile

- ! Wenn der Motor läuft, drehen sich Teile, die schwere Verletzungen an Körperteilen verursachen können. Seien Sie daher besonders vorsichtig, wenn Sie Maschinenteile unter der Haube oder unter der angehobenen Maschine warten und einstellen, und nähern Sie sich beweglichen Teilen niemals mit irgendeinem Körperteil. Außerdem darf die Wartung und Instandhaltung dieser Teile nur von einer Person durchgeführt werden, die mit den Prinzipien der Bewegungen dieser Teile vollkommen vertraut ist. Während des Betriebs werden die Maschinenteile unter der Haube heiß und können bei Berührung mit einem ungeschützten Körperteil schwere Verbrennungen verursachen. Lassen Sie die Maschine daher immer abkühlen, bevor Sie die Haube für Wartungs- oder Servicearbeiten öffnen, und tragen Sie zur Sicherheit Schutzhandschuhe.

Fahrsitz

! Es besteht Sturz- oder Rutschgefahr durch Unachtsamkeit am Bedienungsplatz. Seien Sie immer vorsichtig, wenn Sie auf die Maschine auf- oder absteigen. Weitere Risiken für den Bediener sind Ermüdung, Stress oder Fehlverhalten aufgrund von Arbeitsüberlastung, unzureichender Beleuchtung des Mähbereichs oder Lärm während des Betriebs. Tragen Sie daher immer einen Gehörschutz, überanstrengen Sie sich nicht und machen Sie Pausen, wenn Sie die Maschine bedienen.

Kraftstofftank

! Der Kraftstoff im Tank ist ein leicht entzündlicher Stoff, dessen Dämpfe explosiv sind. Bei Arbeiten mit Kraftstoff oder in der Nähe des Kraftstofftanks (auch wenn dieser geschlossen ist) niemals rauchen oder mit offener Flamme oder Gegenständen, die hohe Temperaturen erzeugen, hantieren.

3. VORBEREITUNG DER MASCHINE FÜR DEN BETRIEB

3.1 AUSPACKEN UND KONTROLLE DES INHALTS

Der selbstfahrende Mäher wird auf einer Palette in einer Holzplattenverpackung geliefert. Aus Transportgründen werden einige Bauteile der Maschine im Fertigungswerk demontiert und es ist notwendig, diese vor Inbetriebnahme der Maschine zu montieren. Das Auspacken und die Vorbereitung für den Betrieb wird vom Verkäufer im Rahmen des Kundendienstes durchgeführt.



Überprüfen Sie sofort nach der Lieferung, ob die verpackte Maschine beschädigt ist. Informieren Sie bei Beschädigungen das Transportunternehmen. Wenn die Reklamation nicht rechtzeitig eingereicht wird, können keine Ansprüche geltend gemacht werden.

Überprüfen Sie, ob das Modell der Maschine der Bestellung entspricht. Bei einer Unregelmäßigkeit lassen Sie die Maschine verpackt und melden die Diskrepanz unverzüglich dem Lieferanten.

3.2 TRANSPORT DER GELIEFERTEN WARE

Transportieren Sie die verpackte Ware nur mit einem Gabelstapler oder Hubwagen. Schieben Sie die Schienen des Wagens in die Löcher der Palette und bringen Sie die Maschine an den gewünschten Montage- oder Lagerort. Transportieren Sie immer nur eine Packung auf einmal.

Mindesttragfähigkeit des Transportgeräts: **500 kg**



Die Holzplatten sind nicht für das Anheben mit einem Kran bestimmt.

Das Transportgerät darf nur von Personen bedient werden, die im Umgang mit dem Gerät entsprechend befugt und erfahren sind.

Aufgrund des hohen Gewichts der verpackten Maschine empfehlen wir, dass der Transport von mindestens zwei Personen durchgeführt wird.

3.3 LAGERUNG VOR DEM AUSPACKEN

Wenn Sie das Gerät nicht sofort nach der Lieferung auspacken und aufstellen, lagern Sie es unter den folgenden Bedingungen:

- Bewahren Sie das Gerät in der Originalverpackung an einem trockenen Ort auf und schützen Sie es vor Witterungseinflüssen, die die Verpackung beschädigen und zu Wertminderungen führen könnten.
- Drehen Sie den Holzverschlag nicht auf die Seite oder gar mit der Unterseite nach oben. Stellen Sie auf die Verpackung keine Gegenstände, aus denen Flüssigkeiten auslaufen könnten.
- Montieren Sie die Maschine nicht von der Palette, kippen Sie sie nicht auf die Seite und kippen Sie sie nicht schräg an.
- Legen Sie keine anderen Gegenstände oder Materialien auf das verpackte Gerät.
- Wenn Sie mehrere verpackte Maschinen lagern, dürfen maximal vier Pakete aufeinander gestapelt werden, und beim Transport dürfen maximal zwei Pakete aufeinander gestapelt werden.

Parameter des Lagerorts:

Temperatur	von -10 °C bis +35 °C
Luftfeuchtigkeit	<80 % bei 21 °C
Saubere Luft	Staubfreie Umgebung
Andere	Trockene Lagerräume

3.4 AUSPACKEN

- ▶ Entfernen Sie zunächst die Holzplatten mit einem geeigneten Werkzeug (Brecheisen, Hammer usw.) von der Verpackung, nehmen Sie alle einzeln verpackten Einheiten heraus und entfernen Sie schließlich alle Befestigungen und Verpackungsmaterialien. Achten Sie darauf, dass kein Teil der Maschine beschädigt wird.
- ▶ Führen Sie eine Sichtprüfung der Maschine und der einzelnen Teile auf eventuelle Transportschäden durch. Kontaktieren Sie bei jeglicher Art von Schäden sofort den Lieferanten, fahren Sie nicht mit der Zusammensetzung der Maschine fort.



Sorgen Sie dafür, dass das Verpackungsmaterial nach dem Auspacken aller Teile ordnungsgemäß entsorgt wird. Entsorgen Sie das Gerät gemäß dem in Ihrem Land geltenden Abfallgesetz. Wenn Sie sich nicht sicher sind, wie die Entsorgung erfolgen soll, sollten Sie sich an ein Fachunternehmen wenden.

EINZELN VERPACKTE BAUGRUPPEN

Packen Sie die folgenden einzeln verpackten Baugruppen aus:

- Lenkrad
- Sitz
- Armstützen (je nach Ausstattung der Maschine)
- Dokumentation (➔ 3.7 Maschinendokumentation)
- Die Grasfangvorrichtung (teilweise demontiert in einem Karton, mit Scharniere und Verbindungsmaterial)

ENTSORGUNG DER VERPACKUNGSMATERIALIEN



Sorgen Sie dafür, dass das Verpackungsmaterial nach dem Auspacken aller Teile ordnungsgemäß entsorgt wird. Entsorgen Sie das Gerät gemäß dem in Ihrem Land geltenden Abfallgesetz.

Wenn Sie sich nicht sicher sind, wie die Entsorgung erfolgen soll, sollten Sie sich an ein Fachunternehmen wenden.

3.5 MONTAGE DER SEPARAT VERPACKTEN BAUGRUPPEN



Aus technischen Gründen wird die Maschine durch den Verkäufer (entsprechend der folgenden Anleitung) für den Betrieb vorbereitet.



Bevor Sie mit der Installation beginnen, entfernen Sie alle abdeckenden Schutzmaterialien, stellen Sie den Mäher auf eine ebene Fläche und richten Sie die Vorderräder in gerade Richtung aus.

3.5.1 LENKRAD, SITZ UND BATTERIE



3.5.1a

a) Montage des Sitzes:

- ▶ Kippen Sie die Sitzkonsole (1) ca. 90° nach oben.
- ▶ Verschrauben Sie den Sitz mit der Konsole wie folgt:
 - mit den beiden oberen Sicherungsmuttern (2); verwenden Sie für jede Mutter zwei Unterlegscheiben (\varnothing 8,4)
 - mit zwei Schrauben (3) (M8×25); verwenden Sie für jede Schraube eine Unterlegscheibe (\varnothing 8×12), eine Unterlegscheibe (\varnothing 8,4) und eine Federscheibe (\varnothing 8)



3.5.1b

b) Anschluss des Kabels des Sicherheitsschalters:

- ▶ Wenn der Sicherheitsschalter (4) vor dem Transport vom Sitz entfernt wurde, stecken Sie ihn in die Öffnung an der Unterseite des Sitzes und schließen Sie das elektrische Kabel (5) an ihn an.



3.5.1c

c) Installation des Lenkrads:

Die Lenkradsäule (1) hat zwei Löcher, mit denen das Lenkrad in zwei Höhenpositionen eingestellt werden kann. Wählen Sie das Loch je nach Ihrer Körpergröße aus, so dass Sie bequem sitzen. Setzen Sie das Lenkrad auf die Lenkradsäule und drehen Sie es so, dass das Loch (2) im Lenkrad und das ausgewählte Loch in der Lenkradsäule übereinstimmen. Setzen Sie dann den Stift (3) in das Loch ein und schlagen Sie ihn mit einem Hammer ein.



3.5.1d

d) Anschließen der Batterie:

- ▶ Drehen Sie den Hebel der Grasfängerabdeckung unter dem Lenkrad, und nehmen Sie die entriegelte Abdeckung ab.
- ▶ Lösen Sie die Schrauben an den Polanschlüssen.
- ▶ **Rotes Kabel** am (+) Pol der Batterie anschließen und mit der Schraube befestigen.
- ▶ **Braunes Kabel** am (-) Pol der Batterie anschließen und mit der Schraube befestigen.
- ▶ Setzen Sie die Gummikappen auf die beiden Kabel.
- ▶ Setzen Sie die Grasfängerabdeckung wieder ein und befestigen Sie sie mit dem Hebel.



Schrauben und Gummi-Endkappen befinden sich in dem Beutel mit den Dokumentationsunterlagen und anderem Verbindungsmaterial.



Anschließen der Kabel in entgegen der obigen Beschreibung führt zur Beschädigung der Maschine. Beim Abklemmen der Batterie, immer den Minuspol (-) der Batterie zuerst abklemmen. Gehen Sie bei der Inbetriebnahme der Batterie und bei Wartungsarbeiten an ihr gemäß der Bedienungsanleitung für die Batterie vor. Befolgen Sie auch alle darin aufgeführten Sicherheitsanweisungen.



3.5.1e

e) Einpassen der Stoßstangenleiste in der richtigen Position:

- ▶ Öffnen Sie die Haube.
- ▶ Schieben Sie die Konsolen der Stoßstangenleiste vom Sitz weg – die richtige Position ist eindeutig auf dem Rahmen markiert.
- ▶ Ziehen Sie die Schrauben der Konsolen auf beiden Seiten der Maschine fest und schließen Sie die Haube.

3.5.2 GRASFANGVORRICHTUNG

Die Grasfangvorrichtung wird in einer separaten Verpackung geliefert. Aus Transportgründen sind einige der Teile demontiert und müssen zuerst montiert werden. Die folgenden Kapitel zeigen eine grobe Darstellung ihres Zusammenbaus.

AUSPACKEN

Entfernen Sie die Verpackungsmaterialien. Nehmen Sie zuerst Deckel, Rahmen und Sack und dann die eingepackten Einzelteile heraus. Entpacken Sie diese Teile und ordnen Sie sie eindeutig an einem geeigneten Platz an.

ENTHALTENE TEILE

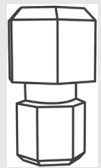


3.5.2a

- (1) Deckel
- (2) Auskipphebel
- (3) Vorderes Rohr
- (4) Unteres Rohr
- (5) Seitenstützen
- (6) Untere Strebe
- (7) Griff
- (8) Sack (Netz)
- (9) Rahmen
- (10) Scharniere Grasfangvorrichtung
- (11) Kontaktfeder des Sensors für die Anwesenheit des Grasfängers
- (12) Hintere Aufhängung
- (13) Verbindungsmaterial



In der Verpackung des Grasfängers sind ebenfalls Ersatzscherstifte für die Mähmesser (4 Stück) enthalten. Bewahren Sie diese Stifte für eine spätere Verwendung auf.



ANSICHT DES MONTIERTEN GRASFÄNGERS

Die Positionen entsprechen der Abbildung 3.5.2a



3.5.2b

- (1) Deckel
- (2) Auskipphebel
- (3) Vorderes Rohr
- (4) Unteres Rohr
- (5) Seitenstützen
- (6) Untere Strebe
- (7) Griff
- (8) Sack (Netz)
- (9) Rahmen (unter dem Deckel)
- (11) Kontaktfeder des Sensors für die Anwesenheit des Grasfängers

INSTALLATION DER GRASFANGVORRICHTUNG



3.5.2c

- Schrauben Sie die Scharniere der Grasfangvorrichtung (10) und das Scharnier (12) auf die hintere Platte.



Bei einigen Maschinen sind die Scharniere (10) bereits an der hinteren Platte vormontiert. Bringen Sie das Scharnier (12) nur an, wenn ein Anhänger verwendet wird.




3.5.2d


- Befestigen Sie das vordere Rohr mit M5×16-Schrauben und Muttern in den oberen Bohrungen in den Halterungen. Schrauben Sie die Scharniere Grasfangvorrichtung mit zwei M5×16-Schrauben an die linke Halterung des Rahmens und sichern Sie sie mit Muttern.





3.5.2e


- Schrauben Sie die Seitenstützen der Grasfangvorrichtung an. Die Stützen werden mit M5×16-Schrauben und Muttern außen am Grasfänger befestigt.


- 
3.5.2f


▶ Schrauben Sie das untere Rohr und die Seitenstützen mit M5×25 -Schrauben und Muttern an das vordere Rohr. Zur leichteren Montage empfehlen wir, den Grasfangbehälter dabei auf den Kopf zu stellen.
- 
3.5.2g

▶ Schieben Sie den Sack der Grasfangvorrichtung auf den Rahmen. Ziehen Sie die Gummiseiten des Sacks über die Rohre.
- 
3.5.2h

▶ Schrauben Sie die untere Strebe von der unteren Seite des Grasfangvorrichtung her an
- 
3.5.2i


▶ Stecken Sie den Griff in die Öffnungen im Deckel und schieben Sie die Unterlegscheiben auf sein Gewindeende. Setzen Sie das auf diese Weise montierte Teil durch die Löcher in der oberen Halterung am Rahmen und befestigen Sie den Griff mit Muttern. Ziehen Sie sie bislang nur mit der Hand an.
- 
3.5.2j

▶ Stecken Sie den Auswurfhebel in die Löcher der Halterung im Grasfänger.
 ▶ Schrauben Sie eine selbstschneidende Schraube von außen her in die Löcher am unteren Ende des Hebels.
- 
3.5.2k


▶ Schrauben Sie den Deckel an den Rahmen und ziehen Sie die Schrauben fest.
- 
3.5.2l

▶ Ziehen Sie die Befestigungsmuttern des Griff fest an und ziehen Sie die Muttern an, welche die obere Halterung des Rahmens sichern. Damit ist die Montage der Grasfangvorrichtung abgeschlossen.

EINSTELLUNG NACH DER MONTAGE

- ▶ Halten Sie die Grasfangvorrichtung fest und hängen Sie sie auf die Zugvorrichtungen auf der hinteren Platte der Maschine.
- 
3.5.2m

▶ Überprüfen Sie die korrekte Ausrichtung der Grasfangvorrichtung an der Schmutzfangvorrichtung anhand der aufgedruckten Pfeile am Deckel der Grasfangvorrichtung und an der Maschinenabdeckung. Passen Sie Unterschiede durch Lösen der Schrauben am vorderen Rohr und/oder der Schrauben an den Seitenstützen an, dann gleichen Sie sie aus und ziehen die Schrauben wieder an.


i Bei richtig eingestellter Grasfangvorrichtung ist der Platz zwischen der hinteren Platte der Maschine und dem vorderen Rahmenrohr (3) ( 3.5.2b) nicht größer als 5 mm.

- ▶ Wenn die beschriebene Ausrichtung nicht möglich ist, stellen Sie die Grasfangvorrichtung ein, indem Sie sie auf das Scharnier auf der hinteren Platte oder auf die Bolzen und Bügel auf der Oberseite des Scharniers schieben.

3.6 KONTROLLEN VOR DER INBETRIEBNAHME

3.6.1 KONTROLLE DES MOTORÖLS

Stellen Sie die Maschine auf eine gerade Fläche, bevor Sie den Ölstand prüfen. Der Öldeckel ist nach dem Aufklappen der Haube zugänglich. Schrauben Sie den Ölmesstab heraus, wischen Sie ihn ab, setzen ihn wieder ein und schrauben ihn ein. Schrauben Sie ihn dann wieder heraus und lesen den Ölstand ab.

	<p>Ölmesstab: (1) - (ADD) niedriger Ölstand (2) - (FULL) maximaler Ölstand</p>
---	--

Der Ölstand muss zwischen den beiden Markierungen am Messstab liegen. Wenn er es nicht ist, füllen Sie Motoröl nach, bis die „FULL“-Marke erreicht ist. Der Motoröltyp ist in der Bedienungsanleitung des Motors angegeben.

! Der Ölstand muss vor jedem Einsatz der Maschine überprüft werden.

3.6.2 ÜBERPRÜFUNG DER BATTERIE

Überprüfen Sie den Ladezustand der Batterie gemäß ihrer Bedienungsanleitung.

3.6.3 KRAFTSTOFF IN DEN TANK EINFÜLLEN

Aus Sicherheitsgründen wird der Mäher ohne Kraftstoff transportiert und muss vor der ersten Inbetriebnahme aufgetankt werden. Der Kraftstofftank befindet sich unter der vorderen Motorhaube und fasst **8 Liter Kraftstoff**.



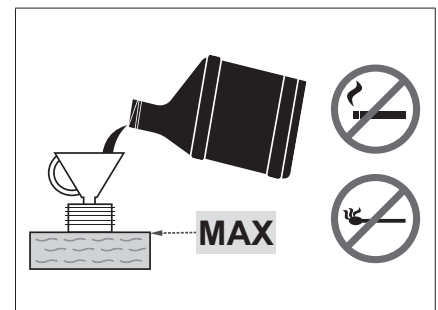
Verwenden Sie nur Benzin mit der in der Bedienungsanleitung des Motors angegebenen Oktanzahl. Defekte, die durch die Verwendung von falschem Kraftstoff verursacht wurden, sind nicht durch die Garantie abgedeckt!
Tanken Sie nur bei ausgeschaltetem Motor und wenn der Motor kalt ist. Füllen Sie den Kraftstofftank an einem gut belüfteten Ort.

Beim Umgang mit Kraftstoff nicht essen, rauchen oder offene Flammen verwenden.
Zum Befüllen einen zum Nachfüllen von Kraftstoff ausgelegten Trichter verwenden.
Stellen Sie sicher, dass beim Tanken kein Kraftstoff verschüttet wird. Verschütteter Kraftstoff kann sehr leicht Feuer fangen. Wenn Kraftstoff verschüttet wird, die Stelle gründlich trocken wischen.
Kraftstoffe außerhalb der Reichweite von Kindern aufbewahren.

Vorgehen beim Tanken:

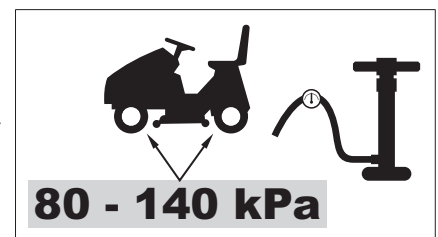
- ▶ Öffnen Sie den Tankdeckel. Öffnen Sie ihn langsam, da aufgrund von Benzindämpfen im Tank Überdruck herrschen kann.
- ▶ Setzen Sie einen Trichter in die Tanköffnung ein und beginnen Sie, Kraftstoff aus dem Kanister zu gießen.
- ▶ Nach dem Auffüllen des Kraftstofftanks immer den Bereich um die Tanköffnung und die Tanköffnung selbst trocken wischen. Dabei sollte auch der Zustand der Kraftstoffleitungen überprüft werden.

Es wird empfohlen, regelmäßig auch den eigentlichen Tank zu reinigen, da Verunreinigungen im Kraftstoff zu Fehlfunktionen des Motors führen können.



3.6.4 KONTROLLE DES REIFENLUFTDRUCKS

Bevor Sie die Maschine in Betrieb nehmen, überprüfen Sie den Luftdruck in den Reifen. Der Luftdruck in den Vorder- und Hinterreifen muss im Bereich **80 - 140 kPa** liegen. Der Unterschied zwischen den einzelnen Reifen darf $\pm 10 \text{ kPa}$ betragen.



Überschreiten Sie nicht den auf den aktuell verwendeten Reifen angegebenen Höchstdruck.

3.7 DOKUMENTATION FÜR DIE MASCHINE

Die folgende Dokumentation wird mit dem Gerät geliefert:

- Packliste
- Bedienungsanleitung
- Bedienungsanleitung des Motors
- Anleitung des Akkumulators
- Kundendienstheft

4. BEDIENUNG DER MASCHINE



Die dargestellte Lage der Steuerelemente kann je nach gewählter Maschinenkonfiguration von der tatsächlichen Lage abweichen.

4.1 LAGE DER HAUPTBEDIENELEMENTE



4.1

- (1) Gashebel
- (2) Betriebsstundenzähler des Motors
- (3) Kontrollleuchte für getretenes Bremspedal und angezogene Feststellbremse
- (4) Deaktivierung der Rückzugsfunktion des Mähwerks beim Rückwärtsfahren
- (5) Hauptschalter
- (6) Aktivierungsschalter Mähwerk
- (7) STOPFEN (nicht verwendet)
- (8) Feststellbremshebel
- (9) Bremspedal
- (10) Pedal Vorwärtsfahrt
- (11) Pedal Rückwärtsfahrt
- (12) Summer
- (13) Differenzialsperripedal
- (14) Auskipphebel
- (15) Hebel zur Höhenverstellung des Mähwerks
- (16) Klappe Grasfangvorrichtung voll
- (17) Bypass-Hebel
- (18) Hintere Aufhängung
- (19) Sensor für die Anwesenheit des Grasfängers
- (20) Feder, um die Grasfangvorrichtung bei Geländefahrten in Position zu halten

4.2 BESCHREIBUNG UND FUNKTIONEN DER BEDIENELEMENTE

4.2.1 STANDARD-BEDIENUNGSELEMENTE

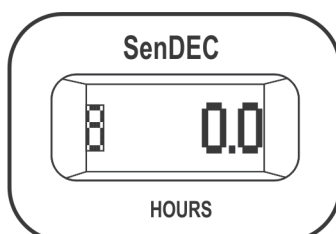
(1) GASHEBEL

Dient zur Regulierung der Drehzahl. Es hat diese Stellungen:

		MAX	Maximale Drehzahl
		MIN	Minimale Drehzahl (Leerlauf)

(2) BETRIEBSSTUNDENZÄHLER DES MOTORS

Zeigt die Anzahl der Betriebsstunden des Motors an.





Manipulationen am Zähler führen zum Erlöschen der Garantie – der Motorstunden-Anschluss ist mit einem Sicherheitssiegel ausgestattet.
Wenden Sie sich sofort an Ihren Kundendienst, wenn der Motorbetriebsstundenzähler nicht richtig funktioniert.

(3) BREMSPEDAL UND ANZEIGELEUCHE FÜR FESTSTELLBREMSE

Die Kontrollleuchte signalisiert das richtige oder falsche Starten des Motors (➔ 5.2), die betätigte Bremse und das Betätigen der Parkbremse.

		Signal Feststellbremse aktiviert
		Signal Bremspedal aktiviert

(4) DEAKTIVIERUNG DER RÜCKZUGSFUNKTION DES MÄHWERKS BEIM RÜCKWÄRTSFAHREN

Schalter dient dazu, die automatische Rückzugsfunktion des Mähwerks beim Rückwärtsfahren zu deaktivieren (➔ 5.5.1).

	<p>Der Schalter muss betätigt werden, wenn das Mähwerk bereits automatisch deaktiviert wurde, aber die Klingen noch nicht zum Stillstand gekommen sind (ca. 4 Sek.), oder wenn das Mähwerk gestartet wird, unmittelbar bevor das Pedal für die Rückwärtsfahrt getreten wird. Dann wird bei jeder folgenden Änderung der Bewegungsrichtung von Rückwärts auf Vorwärts die Deaktivierung des Mähwerks wieder reaktiviert.</p>
--	---

(5) HAUPTSCHALTER

Dient zum Starten / Abschalten des Motors. Er verfügt über folgende 4 Positionen:

		Zündung aus / Zündung ausschalten
		Scheinwerfer an der Motorhaube einschalten / ausschalten
		Zündung an, der Motor läuft.
		Motor starten – Startstellung

(6) AKTIVIERUNGSSCHALTER MÄHWERK

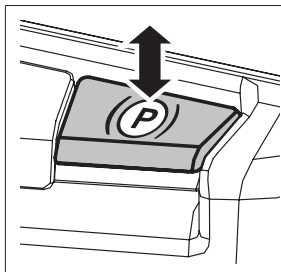
Durch Drücken des Aktivierungsschalters in die Stellung 1 wird das Mähwerk aktiviert. Durch Drücken in die Stellung 0 wird das Mähwerk deaktiviert.

	 1	AKTIVIERT	Aktivierung des Mähwerks / das Mähwerk ist aktiviert.
	0	DEAKTIVIERT	Deaktivierung des Mähwerks / das Mähwerk ist deaktiviert.

(7) STOPFEN

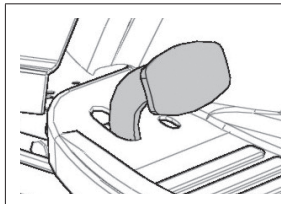
Bereit für den Einsatz.

(8) FESTSTELLBREMSHEBEL



Die Feststellbremse hat zwei Stellungen. In der eingefahrenen Stellung ist die Bremse inaktiv, beim Hochziehen mit betätigtem Bremspedal wird die Feststellbremse aktiviert (angezogen). Das Treten des Bremspedals deaktiviert die Feststellbremse und der Hebel wird automatisch freigegeben und begibt sich in Stellung eingedrückt.

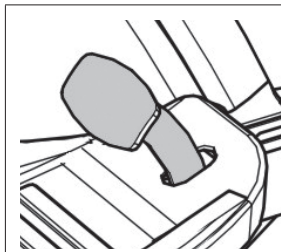
(9) BREMSPEDAL



Das Treten des Bremspedals verlangsamt den Aufsitzmäher. Das Pedal wird beim Starten der Maschine verwendet – **es ist nur möglich zu starten, wenn das Bremspedal getreten wird.**

(10) PEDAL VORWÄRTSFAHRT

Das Pedal steuert die Kraftübertragung auf die Räder und regelt die Geschwindigkeit der Maschine **vorwärts**.



Je stärker das Pedal gedrückt wird, desto schneller wird die Maschine – und umgekehrt. Wenn das Pedal losgelassen wird, kehrt es automatisch in die neutrale Position zurück, und die Maschine stoppt. Weitere Informationen ➔ 5.5.



ACHTUNG: Das Ändern der Fahrtrichtung vorwärts / rückwärts ist erst möglich, nachdem die Maschine gestoppt wurde!

(11) PEDAL RÜCKWÄRTSFAHRT

Das Pedal steuert die Kraftübertragung auf die Räder und regelt die Geschwindigkeit der Maschine **rückwärts**.



Je stärker das Pedal gedrückt wird, desto schneller wird die Maschine – und umgekehrt. Wenn das Pedal losgelassen wird, kehrt es automatisch in die neutrale Position zurück, und die Maschine stoppt. Weitere Informationen ➔ 5.5.



Das Ändern der Fahrtrichtung vorwärts / rückwärts ist erst möglich, nachdem die Maschine gestoppt wurde!

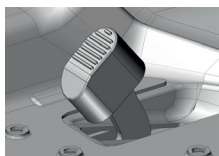
(12) SUMMER

Der Summer ertönt, wenn die Grasfangvorrichtung voll ist.



Nachdem der Summer eine volle Grasfangvorrichtung anzeigt, wird das Mähwerk nicht deaktiviert!

(13) PEDAL DIFFERENTIALSPERRE



Wenn das Pedal nach unten gedrückt wird, rastet die Sperre ein.
Wenn Sie das Pedal loslassen, wird die Sperre automatisch deaktiviert.

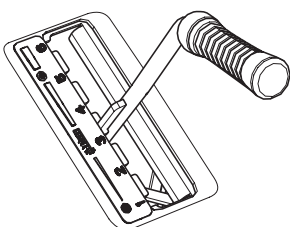
(14) AUSKIPPHEBEL



Der Hebel dient dazu, die Grasfangvorrichtung zu leeren.
Weitere Informationen ➔ 5.6.

(15) HÖHENVERSTELLUNGHEBEL MÄHWERK

Der Hebel dient dazu, die Höhe des Mähwerks über dem Boden einzustellen.



Der Hebel besitzt **6** Arbeitspositionen, die einer Schnitthöhe von **2,5 bis 8 cm entsprechen**.
Je höher die Zahl der Hebelposition ist, desto höher bleibt die Wuchshöhe nach dem Mähen.




Wenn Sie den Mäher ohne zu mähen fahren, muss der Hebel in die höchste Position sein.

(16) Klappe GRASFANGVORRICHTUNG VOLL

Zeigt an, dass die Grasfangvorrichtung voll ist.

(17) LEERLAUFHEBEL - FREIE BEWEGUNG DER HINTERRÄDER

Der Leerlaufhebel dient dazu, die Übertragung für den Heckantrieb zu deaktivieren, und wird dazu verwendet, die Maschine ohne Motoreinsatz zu schieben oder zu ziehen. Der Hebel befindet sich hinter dem linken Hinterrad und hat die folgenden zwei Positionen:

	Stellung des Hebels	Heckantrieb	Nutzung
	[0] – Hebel eingeschoben	DEAKTIVIERT	Zum Schieben der Maschine, der Motor ist ausgeschaltet
	[1] – Hebel ausgezogen	AKTIVIERT	Wenn Sie fahren, läuft der Motor

(18) HINTERE AUFHÄNGUNG

Dient zur Ankupplung eines Anhängers (optional).

(19) SENSOR FÜR DIE ANWESENHEIT DES GRASFÄNGERS

Wenn der Grasfänger oder der Mulcheinsatz (optionale Ausstattung) nicht an der Maschine vorhanden ist, startet die Maschine das Mähwerk nicht.

(20) FEDER ZUR SICHERUNG DER POSITION DES GRASFÄNGERS

Hält die Grasfangvorrichtung in ihrer Position, wenn die Maschine über unebenes Gelände fährt.

5. BETRIEB UND HANDHABUNG DER MASCHINE

Informationen, die man kennen sollte, bevor der Aufsitzmäher zum ersten Mal eingeschaltet wird:

- ▶ Der Aufsitzmäher ist mit Sicherheitskontakten ausgestattet, die aktiviert werden durch:
 - einen Schalter unter dem Sitz
 - einen Schalter an einer angebrachten Grasfangvorrichtung oder einem Leitblech
 - einen Schalter für volle Grasfangvorrichtung
 - einen Bremspedalschalter
- ▶ Der Motor schaltet automatisch ab, wenn der Fahrer den Sitz verlässt und die Maschine nicht mit der Feststellbremse gesichert ist.
- ▶ Der Motor kann nur gestartet werden, wenn das Mähwerk ausgeschaltet und der Grasfänger bzw. das Ablenkblech, das verhindert, dass das Schnittgut beim Mulchen in den Grasfänger im Zuführtunnel gelangt, eingehängt ist und das Bremspedal betätigt wird.



5.1 KONTROLLEN VOR DEM START DER MASCHINE

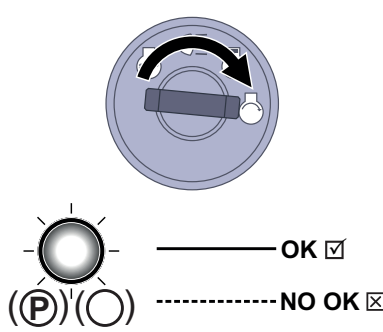
Führen Sie vor dem Starten des Mähwerks die in Abschnitt 3.6 beschriebenen Kontrollen durch:

- ▶ Ölstand im Motor
- ▶ Ladezustand der Batterie
- ▶ Kraftstoffstand
- ▶ Luftdruck in den Reifen

5.2 STARTEN DES MOTORS

Die Maschine ist mit einer Funktion ausgestattet, die den Start des Motors verhindert, wenn die folgenden Sicherheitsbedingungen nicht erfüllt werden:

- ▶ Der Antrieb des Mähwerks ist deaktiviert
- ▶ Das Fahrpedal wird nicht gedrückt
- ▶ Der Fahrer sitzt auf dem Sitz der Maschine
- ▶ Das Bremspedal wird gedrückt oder die Bremse steht sich in der Parkposition

	<p>Diese Bedingungen sind zu dem Zeitpunkt, an dem der Motor gestartet wird, erfüllt, leuchten die roten Lampen für das Bremspedal und die Parkbremse dauerhaft .</p> <p>Die rote Signalleuchte dient auch als Signal für den Ladestatus des Akkus! Wenn die rote Signalleuchte auch dann zu blinken beginnt, wenn Sie das Bremspedal nicht betätigt haben und der Schlüssel in der Position "Ignition OFF" (Zündung AUS) steht, bedeutet das, dass der Akku nicht mehr ausreichend aufgeladen ist. Wenn die Signalleuchte blinkt, während der Motor läuft, funktioniert das Akkuladesystem nicht ordnungsgemäß. Wenden Sie sich in dem Fall schnellstmöglich an eine autorisierte Kundendienststelle.</p> <p>Diese Bedingungen sind zu dem Zeitpunkt, an dem der Motor gestartet wird, nicht erfüllt, gehen die roten Lampen für das Bremspedal und die Parkbremse abwechselnd an und aus (blinken)</p>
---	---

Wenn die beschriebenen Bedingungen erfüllt sind, starten Sie den Motor wie folgt:

- 1) Betätigen Sie das Bremspedal.
- 2) Stellen Sie den Hebel zur Höhenverstellung des Mähwerks in die höchste Stellung.
- 3) Stellen Sie den Gashebel in die Stellung „MAX..“
- 4) Stellen Sie den Schlüssel in die Stellung „Ignition on“ und warten Sie mindestens 1 Sekunde. In dieser Zeit erfolgt die Diagnose der Maschinenelektronik. Stellen Sie den Schlüssel dann in die Stellung "Start engine", woraufhin der Motor startet. Lassen Sie den Schlüssel nach dem Starten los, er kehrt dann automatisch in die Stellung "Ignition on" zurück.



Lassen Sie den Zündschlüssel los, sobald der Motor startet. **Der Startvorgang darf 10 Sekunden nicht überschreiten, da sonst der Schalter beschädigt werden könnte!**

Verwenden Sie niemals ortsfeste externe Anlasser, um die Maschine zu starten. Dies könnte die elektrische Verkabelung beschädigen. Es ist möglich eine 12V-Batterie mit höherer Kapazität anzuschließen.

- 5) Bewegen Sie den Gashebel langsam in die Stellung "MIN"..



Lassen Sie den Motor einige Minuten laufen, bevor Sie das Mähwerk einschalten.



Niemals Lassen Sie einen gestarteten Motor in einem geschlossenen oder schlecht belüfteten Bereich laufen. Abgase enthalten gesundheitsschädliche Gase.

Halten Sie Ihre Hände, Beine und Kleidung von beweglichen Teilen und dem Auspuff **fern**.

5.2.1 FAHREN IM NOTFALL

Die Maschine ist mit einem speziellen System zum Fahren im Notfall ausgestattet; dadurch kann der Motor in einem Notfall gestartet werden, wenn die Maschine aufgrund einer Fehlfunktion der elektrischen Anlage nicht gestartet werden kann, obwohl alle oben genannten Startbedingungen erfüllt sind.

Verfahren zur Aktivierung des System zum Fahren im Notfall:

- ▶ setzen Sie sich auf den Sitz
- ▶ durchtreten Sie das Bremspedal
- ▶ stellen Sie den Schlüssel auf die Position "Ignition on" (Zündung an) (Stromkreise angeschlossen)
- ▶ drücken Sie die Taste R 5 Mal

Anschließend lässt sich die Maschine starten und kann an einem Ort gefahren werden, von wo aus sie zu einem Service-Center transportiert werden kann. Beim Fahren im Notfall ist es nicht möglich, das Mähwerk zu aktivieren!

5.3 AUSSCHALTEN DES MOTORS

- a) Páku Schieben Sie den Gashebel in Stellung „MIN“.
- b) Wenn das Mähwerk aktiviert ist, deaktivieren Sie es, indem Sie den Schalter drücken.
- c) Schalten Sie den Motor ab, indem Sie den Schlüssel auf „STOP“ drehen, und ziehen Sie den Schlüssel vom Zündschloss ab.



Wenn der Motor überhitzt ist, lassen Sie ihn eine Weile mit minimaler Drehzahl laufen.

Niemals den Motor abstellen, indem Sie sich einfach vom Sitz erheben, während der Schlüssel im Zündschloss in Stellung „ON“ ist, da dies zu einem elektrischen Defekt führen kann.



Immer den Zündschlüssel in „OFF“-Stellung bringen und aus dem Zündschloss ziehen. Dies verhindert das unerwünschte Starten der Maschine durch eine nicht autorisierte Person oder Kinder.

Senken Sie vor dem Ausschalten der Zündung die Drehzahl, um Selbstentzündung zu vermeiden. Das Nichtbefolgen dieser Anweisung kann zu Schäden an Motor und Auspuff führen.

Ziehen Sie nie die Batteriekabel ab, während der Motor läuft! Dies könnte den Motorregler beschädigen.

5.3.1 VERLASSEN DER MASCHINE BEI LAUFENDEM MOTOR

Wenn Sie für kurze Zeit von der Maschine absteigen wollen oder müssen (z.B. um Hindernisse etc. zu entfernen) und Sie danach weiter mähen wollen, ist es möglich **abzusteigen und den Motor laufen zu lassen**. Dies spart Batterieleistung.

Bedingungen für das Absteigen von der Maschine bei laufendem Motor:

- ▶ Das Mähwerk ist deaktiviert
- ▶ Der Gashebel befindet sich in Position „MIN“
- ▶ Das Getriebe ist im Leerlauf und die Handbremse ist aktiviert (die Bremsanzeigeleuchte ist an)

5.4 AKTIVIEREN UND DEAKTIVIEREN DES MÄHWERKS

5.4.1 AKTIVIEREN DES MÄHWERKS

- ▶ Stellen Sie den Gashebel in die Stellung "MAX".
- ▶ Stellen Sie mit dem Hebel für die Höhenverstellung des Mähwerks die Position des Mähwerks und damit die Schnitthöhe ein.
- ▶ Stellen Sie den Schalter für die Mähwerkaktivierung in die Stellung „AKTIVIERT“.



Bedingungen zum Aktivieren des Mähwerks:

- Der Fahrer sitzt auf dem Sitz der Maschine
- Grasfangvorrichtung oder Leitblech oder Abgasschachtabdeckung ist installiert
- Der Schalter AUT/MAN (optionales Zubehör) befindet sich in Position "AUT" und die Grasfangvorrichtung ist leer
- Der Schalter AUT/MAN (optionales Zubehör) befindet sich in Position "MAN"

5.4.2 DEAKTIVIEREN DES MÄHWERKS

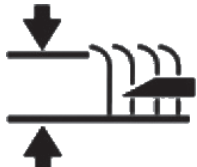
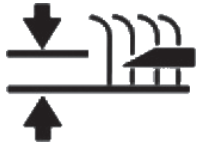
- ▶ Deaktivieren Sie das Mähwerk durch Herunterdrücken des Aktivierungsschalters.



Wenn der Fahrer den Sitz verlässt, schaltet sich der Motor automatisch ab, und dadurch wird auch die Drehung der Mähmesser abgestellt.

Schalten Sie aber nie das Mähwerk ab, indem Sie einfach den Sitz verlassen. Wenn Sie den Schlüssel in der Zündung nicht von der Stellung "ON" in die Stellung "STOP" drehen, steht ein Teil der elektrischen Anlage unter Strom, und dies kann zu Beschädigungen führen. Auch der Betriebsstundenzähler des Motors bleibt aktiviert.

5.4.3 EINSTELLEN DER MÄHWERK-HÖHE

<ul style="list-style-type: none">▶ Wenn Sie das Mähwerk höher über den Boden einstellen möchten, bewegen Sie den Hebel zur Höhenverstellung des Mähwerks nach oben.	
<ul style="list-style-type: none">▶ Wenn Sie das Mähwerk näher am Boden einstellen möchten, bewegen Sie den Hebel zur Höhenverstellung des Mähwerks nach unten.	



Position "1" wird verwendet, um Bodenunebenheiten auszugleichen. Diese Höhe darf nicht dauerhaft verwendet werden, da dies zu einem erhöhten Verschleiß von Teilen am Mähwerk führen könnte.

Wenn Sie die Steuerkraft zum Heben des Mähwerks senken oder erhöhen wollen, müssen die Zugstangen eingestellt werden, mit denen die Höhe des Mähwerks bestimmt wird. Gehen Sie wie folgt vor:



5.4.3

- ▶ Entfernen Sie die seitlichen Abdeckungen, die den Zugang zu den beweglichen Teilen der Maschine verhindern. An den Seiten der Abdeckungen befinden sich Schnellverbindungsstifte, setzen Sie einen Schraubendreher in ihre Nuten ein und drehen Sie ihn gegen den Uhrzeigersinn. Nehmen Sie dann die Abdeckungen von der Maschine ab.
- ▶ Die Zugstangen am Hubhebel des Mähwerks werden durch die Hüllen in den Rahmen geschoben und dort mit zwei Muttern gesichert.
- ▶ Drehen Sie die Muttern, um die gewünschte Steuerkraft einzustellen. Stellen Sie auf beiden Seiten der Maschine den gleichen Wert ein.

5.4.4 AUSWUCHTEN DES MÄHWERKS

Um beste Mähergebnisse zu erzielen, muss das Mähwerk korrekt vertikal eingestellt werden. Das Einstellungsverfahren ist in Kapitel "6.3.7 MÄHWERK - ÜBERPRÜFEN UNDAUSWUCHTEN" dieses Handbuchs beschrieben.

5.5 FAHREN DER MASCHINE

Allgemeine Warnungen vor dem Fahren:

- ▶ Stellen Sie sicher, dass die **Feststellbremse gelöst ist**. Die Feststellbremse darf nicht in Stellung „2“ bleiben (➔ 4.2). Beim Drücken des Bremspedals löst sich die Feststellbremse automatisch. Wenn Sie das Gaspedal bei arretierter Feststellbremse und leuchtender Bremsleuchte betätigen, stellt sich der Motor sofort ab. Dies gilt auch, wenn während der Fahrt Fahr- und Bremspedal gleichzeitig betätigt werden. **Auf diese Weise wird das Hydraulikgetriebe vor Beschädigung geschützt!**
- ▶ Der Bypass-Hebel muss in Stellung "1" stehen, d.h. der **Leerlauf** des Antriebs **muss aktiviert sein**.
- ▶ Das Mähwerk muss immer ausgeschaltet und in die höchste Position angehoben sein, wenn Sie an den Arbeitsort fahren.
- ▶ **Bei der Fahrt über Hindernisse, die höher als 8 cm sind** (Bordsteinkanten, etc.), ist es notwendig, **Rampen** zu benutzen, um eine Beschädigung des Mähwerks und des Getriebes zu vermeiden.
- ▶ **Vermeiden Sie harte Stöße** der Vorderräder **gegen starre Hindernisse**.

5.5.1 VORWÄRTS-/ RÜCKWÄRTSFAHREN

- ▶ **Stellen Sie den Gashebel langsam in die Stellung "MIN"**. Dies senkt die Motordrehzahl.
- ▶ Treten Sie langsam auf das Fahrpedal für die gewünschte Fahrtrichtung (vorwärts oder rückwärts).



Achtung! Verletzungsgefahr wenn das Pedal zu schnell getreten wird!



Ein Wechsel der Fahrtrichtung **vorwärts-rückwärts** ist nur bei **stehender Maschine möglich**. Wenn die Maschine nicht stillsteht, besteht die Gefahr, dass das Getriebe beschädigt wird.

Verwenden Sie niemals das Fahrpedal und das Bremspedal gleichzeitig - Dies kann zu einer Fehlfunktion des Getriebes führen.

Das System ist mit einer **automatischen Rückzugsfunktion des Mähwerks beim Rückwärtsfahren** ausgestattet, wenn die Geschwindigkeit über 0,3 m/s liegt (ca. 1 km/h).

Im Falle eines absichtlichen und kontrollierten Rückwärtsfahrens bei laufendem Mähwerk kann diese Sicherheitsfunktion durch Drücken der R-Taste am Lenkrad deaktiviert werden. Dann wird bei jeder folgenden Änderung der Bewegungsrichtung von Rückwärts auf Vorwärts die Deaktivierung des Mähwerks reaktiviert.



Achten Sie bei Verwendung der Deaktivierung dieser Funktion mit der Taste R und beim Rückwärtsfahren extrem aufmerksam auf den Bereich hinter der Maschine.

5.5.2 ANHALTEN

Die Vorwärts-/Rückwärtsfahrt der Maschine wird beendet, **indem der Fuß nach und nach vom Fahrpedal genommen und danach das Bremspedal betätigt wird.**



Wenn der Temporegler aktiviert ist und das Bremspedal getreten wird, geht er automatisch in die Neutralstellung. Der Bremsweg ist kürzer als 2 m.

5.5.3 FAHRGESCHWINDIGKEIT UND MÄHEN VON GRAS

- ▶ Es gilt generell, dass **je feuchter, höher und dichter das Gras ist, die verwendete Fahrgeschwindigkeit umso geringer** sein sollte. Wenn die Maschinengeschwindigkeit zu hoch oder die Belastung groß ist, sinkt die Umdrehungszahl der Messer, die Schnittqualität verschlechtert sich und der Auswurfkanal kann verstopfen. Bei solchen Bedingungen immer den Motor auf maximale Leistung einstellen.
- ▶ Wenn das **Gras sehr hoch ist**, ist es notwendig, es **mehrmals zu mähen**. Zuerst eventuell mit maximaler Höhe und schmalere Mähbreite mähen. Der zweite Durchlauf kann dann mit der gewünschten Schnitthöhe durchgeführt werden.
- ▶ Wir empfehlen das Mähen **in Parallel- oder Querrichtung**. Das Überschneiden der vorangegangenen Schnittbreite der Maschine erhöht die Effektivität der Messer und verbessert das Aussehen der gemähten Fläche.
- ▶ Bei der Fahrt über unebenes Gelände kann die Fahrgeschwindigkeit schwanken.

Empfohlene Fahrgeschwindigkeiten der Maschine je nach Bedingungen:

Zustand des Bewuchses	Empfohlene Geschwindigkeit
Hoch, dicht und nass	2 km/h
Durchschnittliche Bedingungen	3 - 5 km/h
Niedriger, trockener Bewuchs	< 5 km/h
Fahren ohne aktiviertes Mähwerk	< 8 km/h

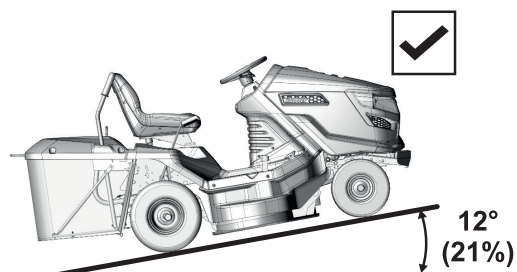
5.5.4 FAHREN AM HANG

Die Aufsitzmäher **MJ 102** können auf Hängen mit einer Neigung von bis zu **12° (21%)** arbeiten.

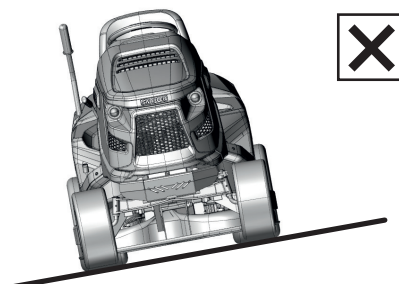
Beim Arbeiten am Hang sind folgende Grundsätze zu beachten:

- ▶ Seien Sie beim Fahren an einem Hang besonders aufmerksam.
- ▶ Fahren Sie immer mit einer niedrigeren Geschwindigkeit.
- ▶ Fahren Sie nur senkrecht zur Außenlinie, d.h. aufwärts und abwärts. Fahren in Richtung der Außenlinie ist nur mit erhöhter Aufmerksamkeit beim Wenden möglich. Wenn irgend möglich, vermeiden Sie das Fahren entlang der Außenlinie.
- ▶ Achten Sie beim Wenden darauf, dass die Räder nicht über ein erhöhtes Hindernis (Stein, Baumwurzel usw.) fahren.
- ▶ Fahren Sie langsamer, wenn Sie einen Hang hinunter oder über Hindernisse fahren. Seien Sie beim Wenden und Drehen am Hang besonders aufmerksam.
- ▶ Wenn Sie die Maschine an einem Hang anhalten, benutzen Sie immer die Feststellbremse.

Richtig



Falsch



Eine Überlastung der Maschine durch Befahren von Hängen über den oben genannten Werten kann zu ernststen Getriebeschäden führen. Der Hersteller ist nicht verantwortlich für Schäden, die auf diese Weise verursacht werden.

5.6 LEEREN DER GRASFANGVORRICHTUNG



5.6a

Die volle Stand der Grasfangvorrichtung wird durch die Klappe für volle Grasfangvorrichtung signalisiert. Es ist möglich, den gefüllten Zustand der Grasfangvorrichtung durch Bewegen des Schiebeteils der Klappe (Verlängerung oder Verkürzung des Arms) zu regulieren.

- ▶ Schiebeteil verlängert = Grasfangvorrichtung minimal gefüllt
- ▶ Schiebeteil verkürzt = Grasfangvorrichtung maximal gefüllt

Verfahren zum Entleeren:

- ▶ Fahren Sie die Maschine an die Stelle, wo Sie die Grasfangvorrichtung leeren wollen. Stoppen Sie die Maschine und aktivieren Sie die Bremse. Wenn Sie die Maschine an einem Hang anhalten, benutzen Sie die Feststellbremse.
- ▶ Deaktivieren Sie das Mähwerk durch Herunterdrücken des Aktivierungsschalters.
- ▶ Wenn der AUT/MAN-Schalter auf der Maschine installiert ist, lassen Sie diesen Schalter in Stellung "AUT".
- ▶ Stellen Sie den Gashebel in die Stellung "MIN".



5.6b


- ▶ Bei Maschinen mit manuellem Heben und Kippen des Grasfängers:
Ziehen Sie den Hebel zum Anheben des Grasfängers ganz nach oben aus und kippen Sie ihn dann nach unten, womit Sie den Grasfänger ausschütten. Nachdem sich der Grasfänger entleert hat, geben Sie den Hebel frei und legen Sie ihn wieder zurück.

- ▶ Nach Absenken des Grasfängers in die Grundstellung schalten Sie das Mähwerk mit dem Hebelschalter ein.


6. WARTUNG UND EINSTELLUNG

Die richtig durchgeführte regelmäßige Wartung und Inspektion des Aufsitzmähers kann seine Betriebsdauer erhöhen, ohne dass Probleme auftreten. Verschlissene oder beschädigte Teile müssen rechtzeitig ersetzt werden. Verwenden Sie beim Austausch von Bauteilen grundsätzlich Originalersatzteile; die Verwendung von anderen als Originalteilen kann zu Schäden an der Maschine führen und die Gesundheit des Bedieners oder anderer Personen gefährden, sie bedeutet auch das Erlöschen des Garantieanspruchs während der Garantiezeit. Zur Bestellung von Ersatzteilen wenden Sie sich immer an den Hersteller der Maschine oder eine autorisierte Kundendienststelle.

6.1 ÜBERBLICK ÜBER KONTROLLEN UND WARTUNG

INTERVALL	TEIL	TÄTIGKEIT	
VOR JEDEM GEBRAUCH	Motor und Getriebe	Ölstand prüfen	6.2.1
	Fahrtriebsriemen	Überprüfung und Einstellung	6.3.12
	Bremse	Überprüfung der Bedienelemente	6.2.1
	Reifen	Überprüfen des Reifendrucks	6.2.1
	Kabel	Überprüfung der Befestigung, Inspektion von Schnellkupplungsteilen	6.2.1
	Schraubverbindungen	Inspektion, bei Bedarf anziehen	6.2.1
	Mähwerk	Inspektion der Spannung des Antriebskeilriemen des Mähwerks	6.3.9
		Prüfung der Spannung des Zahntriebsriemen der Messer	6.3.8
Sicherheitsschalter und -elemente	Überprüfung der Funktion	6.2.1	
NACH DEN ERSTEN 2 STUNDEN	Motor und Getriebe	Ölstand prüfen	6.2.1
NACH DEN ERSTEN 5 STUNDEN	Fahrtriebsriemen	Überprüfung und Einstellung ⁴	6.3.12
	Mähwerk	Prüfung der Spannung des Zahntriebsriemens der Messer ⁴	6.3.9
		Inspektion der richtigen Spannung des Antriebskeilriemens des Mähwerks ⁴	6.3.8
NACH JEDER BENUTZUNG	Mähwerk	Reinigen und Waschen	6.2.2
		Inspektion der richtigen Spannung des Antriebskeilriemens des Mähwerks	6.3.8
	Die gesamte Maschine.	Reinigen	6.2.2
	Grasfangvorrichtung	Reinigen des Textilsacks	6.2.2
	Schraubverbindungen	Inspektion, bei Bedarf anziehen	6.2.1
NACH 25 STUNDEN	Schraubverbindungen	Inspektion, bei Bedarf anziehen	6.2.1
	Fahrtriebsriemen	Überprüfung und Einstellung	6.3.12
	Vorderachse und Lenkung	Überprüfung und Einstellung des Spiels	6.3.11
	Mähwerk	Inspektion des Spiels, Ausrichtung von Wellen -, Inspektion und Schärfen der Messer ³	6.3.6 6.3.7
	Schmierung	Schmierung von Teilen nach Schmierplan	6.4

(Fortsetzung)

INTERVALL	TEIL	TÄTIGKEIT	
NACH 50 STUNDEN	Luftfilter und Zündkerzen	Inspektion, bei Bedarf austauschen ^{1,2}	6.3.2
	Schmierung	Schmierung von Teilen nach Schmierplan	6.4
NACH 100 STUNDEN	Motor, Getriebe, elektromagnetische Übertragung	Überprüfung und Einstellung der Bewegung	N
MONATLICH	Reifen	Überprüfen des Reifendrucks	6.2.1
	Mähwerk	Prüfung der Spannung des Zahnantriebsriemen der Messer	6.3.8
VOR DER SAISON	Kraftstofffilter	Austauschen	N
	Batterie	Inspektion des Elektrolyten und Reinigen	6.3.1
	Fahrtriebsriemen	Überprüfung und Einstellung	6.3.12
	Mähwerk	Inspektion der richtigen Spannung des Antriebskeilriemen des Mähwerks	6.3.12
		Prüfung der Spannung des Zahnantriebsriemen der Messer	6.3.8
Vorderachse und Lenkung	Überprüfung und Einstellung des Spiels	6.3.10	
NACH DER SAISON (AUSSERBETRIEBNAHME)	Motor	Ölwechsel	6.3.2
	Kabel	Überprüfung der Befestigung, Inspektion von Schnellkupplungsteilen	6.2.1
	Mähwerk	Reinigen	6.2.2

Erläuterungen zur Tabelle:

- 1 = Häufiger ersetzen, wenn der Aufsitzmäher stärker belastet wird oder bei Außentemperaturen um 35 °C oder höher arbeitet.
2 = Wenn die Maschine in staubiger Umgebung arbeitet, Inspektion häufiger durchführen.
3 = Inspektion häufiger durchführen, wenn die Maschine in einer sandigen Umgebung arbeitet.
4 = Inspektion öfter durchführen, wenn ein neuer Riemen eingebaut wurde.
N = Handbuch des Herstellers, mit der Maschine geliefert.



Neben der regelmäßigen Wartung gemäß obiger Tabelle ist es erforderlich, das Motoröl anhand den Vorgaben im Handbuch des Motorherstellers zu wechseln, das dem Aufsitzmäher beiliegt.

6.2 TÄGLICHE KONTROLLEN UND WARTUNGSARBEITEN



Machen Sie sich vor Beginn von Wartungs- oder Reparaturarbeiten gründlich mit allen Anweisungen, Einschränkungen und Empfehlungen in diesem Benutzerhandbuch vertraut.
Bevor Sie Reinigungs-, Wartungs- oder Reparaturarbeiten durchführen ziehen Sie immer den Schlüssel aus dem Zündschloss und ziehen Sie die Zündkabel ab.
Bei der Arbeit geeignete Arbeitskleidung und Schuhe tragen. Verwenden Sie geeignete Handschuhe beim Umgang mit dem Mähmesser oder für Tätigkeiten, bei denen die Gefahr besteht, sich zu schneiden.
Verschütten von Kraftstoff, Ölen oder anderen Schadstoffen vermeiden.



Entsorgen Sie gebrauchtes Öl, Kraftstoffe oder andere gefährliche Stoffe und Materialien gemäß geltenden Umweltschutzvorschriften.

6.2.1 VOR BEGINN DER ARBEIT

ÜBERPRÜFEN DES REIFENDRUCKS

Halten Sie den vorgeschriebenen Reifendruck ein und überprüfen Sie ihn regelmäßig. Einhalten des vorgeschriebenen Reifendrucks ist für das gleichmäßige Mähen wichtig. Unterschiedliche Reifendrücke können das Fahren erschweren oder sogar zum Verlust der Kontrolle über die Maschine führen.
Der Luftdruck in den Vorder- und Hinterreifen muss im Bereich **80 - 140 KPa** liegen, während der Unterschied zwischen den einzelnen Reifen **± 10 KPa** betragen darf.

ÖLSTAND IM MOTOR PRÜFEN

Parken Sie den Aufsitzmäher auf einer horizontalen Fläche. Öffnen Sie die Motorhaube und schrauben Sie den Deckel der Einfüllöffnung ab. Schrauben Sie den Ölmesstab heraus, wischen Sie ihn ab, setzen ihn wieder ein und schrauben ihn ein. Schrauben Sie ihn dann wieder heraus und lesen den Ölstand ab.

Der Ölstand muss zwischen den beiden Markierungen am Messstab liegen. Wenn er es nicht ist, füllen Sie Motoröl nach, bis die „FULL“-Marke erreicht ist.



Weitere Details über Kontrolle und Befüllung von Öl werden in einer separaten Bedienungsanleitung des Motorherstellers enthalten.

INSPEKTION DER KABEL UND SCHRAUBVERBINDUNGEN

Überprüfen Sie den Zustand der Kabel visuell und überprüfen Sie die Festigkeit von Schraubverbindungen manuell.

INSPEKTION DER FUNKTION DER BREMSEN

Prüfen Sie, ob die Bremsen richtig funktionieren. Gehen Sie wie folgt vor:

- ▶ Parken Sie die Maschine auf einer ebenen Fläche und stellen Sie den Motor ab.
- ▶ Treten Sie auf das Bremspedal und ziehen Sie die Feststellbremse an.
- ▶ Deaktivieren Sie mit dem Bypass-Hebel den Hinterradantrieb.
- ▶ Versuchen Sie, die Maschine nach vorne zu schieben. Wenn sich die Hinterräder drehen, müssen die Bremsen gewartet werden. Wenden Sie sich an eine autorisierte Kundendienststelle, um sie justieren zu lassen.

INSPEKTION DER FUNKTION DER SICHERHEITSELEMENTE

Überprüfen Sie vor jedem Einsatz des Aufsitzmähers die Funktion der Sicherheitselemente:

- ▶ Schalter unter dem Sitz
- ▶ "R"-Schalter zur Deaktivierung der Rückzugsfunktion des Mähwerks beim Rückwärtsfahren

6.2.2 NACH ABSCHLUSS DER ARBEIT

EINRICHTEN DER MASCHINE

Heben Sie nach Abschluss des Mähens das Mähwerk in die höchste Stellung und deaktivieren Sie den Antrieb für die Mähmesser. Schalten Sie die Zündung aus, treten Sie auf das Bremspedal und sichern Sie mit der Feststellbremse die Maschine in ihrer Position.

REINIGEN DER MASCHINE

Entfernen Sie alle Schmutz- und Grastrückstände von der Oberfläche des Traktors, dem Auswurfschacht und dem Mähwerk. Den Textilsack der Grasfangvorrichtung gründlich reinigen. Wenn sie mit Gras verstopft ist, kann die Maschine die Grasfangvorrichtung nicht richtig füllen.

WASCHEN DER MASCHINE

Parken Sie die Maschine vor dem Waschen auf einer geeigneten ebenen Fläche.

- ▶ Grasfangvorrichtung:
 - Nehmen Sie die Grasfangvorrichtung von der Maschine ab, waschen Sie sie und lassen Sie sie an der Luft trocknen.
- ▶ Kunststoffteile an der Maschine:
 - Mit Schwamm und Seifenwasser reinigen



6.2.2

- ▶ Mähwerk:
 - Waschen Sie die Innenseite inklusive des Teils des Auswurfschachts
 - Schieben Sie einen Schlauch mit geeignetem Durchmesser auf die Anschlüsse auf der Mähwerkabdeckung. Starten Sie den Motor, aktivieren Sie das Mähwerk und spülen Sie das Mähwerk mit einem Wasserstrahl 10 Minuten lang aus.
- Dieser Spülvorgang muss am Ende jeder Mähseason durchgeführt werden.



Vermeiden Sie das Spülen mit Wasser in der Nähe von elektrischen Teilen wie Bedienfeld, Akku, usw.

6.3 REGELMÄSSIGE KONTROLLEN, WARTUNG UND JUSTIERUNG

6.3.1 BATTERIE

Die richtige und regelmäßige Wartung der Batterie verlängert deren Lebensdauer. Kontrollieren Sie daher regelmäßig ihren Zustand gemäß dem mitgelieferten Handbuch des Batterieherstellers.

- ▶ Halten Sie die Batteriekontakte sauber. Wenn sich Schmutz auf ihnen sammelt oder sie rostig sind, reinigen Sie sie gemäß den Empfehlungen des Batterieherstellers. Die Unterbrechung des Stromkreises durch Oxidation der Kontakte kann zur Störung der Wiederauładefunktion des Motors führen!
- ▶ Eine entladene Batterie muss sobald wie möglich aufgeladen werden, da sonst ihre Zellen irreparabel beschädigt werden können.
- ▶ Es ist immer notwendig, die Batterie zu laden:
 - dem ersten Gebrauch
 - wenn geplant ist, sie lange Zeit nicht zu benutzen
 - der Inbetriebnahme nach einer längeren Pause
 - in anderen Fällen, die im Benutzerhandbuch der Batterie von deren Hersteller festgelegt sind.
- ▶ Wenn es notwendig ist, die Batterie zu ersetzen, verwenden Sie immer eine Batterie der gleichen Größe und des gleichen Typs.



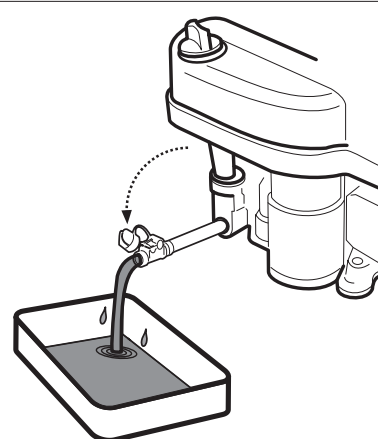
Weitere Details zur Überprüfung und Wartung von Batterien sind in einem separaten Handbuch des Batterieherstellers enthalten.

6.3.2 MOTOR

ÖLWECHSEL

Bereiten Sie vor dem Ölwechsel einen Behälter mit einem Fassungsvermögen von mindestens **2 Litern** vor. Damit das gesamte Öl aus dem Motor fließt, empfehlen wir Ihnen, geeignete Gegenstände (z.B. Holzklötze) unter die gegenüberliegende Seite der Ablassschraube zu legen. Lassen Sie das Öl ab, solange es noch warm ist.

- ▶ Lösen Sie die Einfüllöffnung des Öls, so dass das Öl besser und schneller aus dem Motor fließt.
- ▶ Schrauben Sie die Ablassschraube ab und lassen Sie das Öl vollständig in die vorbereiteten Behälter abfließen.
- ▶ Schrauben Sie die Ablassschraube wieder auf und füllen Sie den Motor mit der richtigen Menge des empfohlenen Öls (→ **Bedienungsanleitung für den Motor**) und schließen den Öleinfülldeckel.
- ▶ Verwenden Sie den Messstab, um auf richtigen Ölstand zu überprüfen. Bei Bedarf Öl bis zum richtigen Stand auffüllen.



Weitere Details zum Ölwechsel sowie dessen Typ und Menge finden Sie in einer separaten Bedienungsanleitung des Motorherstellers.



Wenn Sie in Kontakt mit Altöl kommen, empfehlen wir Ihnen, Ihre Hände gründlich mit Seife und Wasser zu waschen. Entsorgen Sie Altöl gemäß den Umweltschutzgesetzen. Es ist zweckmäßig, das Öl in einem geschlossenen Behälter bei einer Altöl-Sammelstelle abzugeben. Unter keinen Umständen sollten Sie das Altöl mit anderen Abfällen entsorgen oder es in den Abfluss, auf Abfall oder auf den Boden schütten.

WARTUNG DES LUFTFILTERS

Lassen Sie niemals den Motor ohne Luftfilter laufen. Dies führt zu schnellem Motorverschleiß.



Warten Sie den Luftfilter gemäß den Anweisungen in der Bedienungsanleitung des Motorherstellers.

WARTUNG DER ZÜNDKERZE

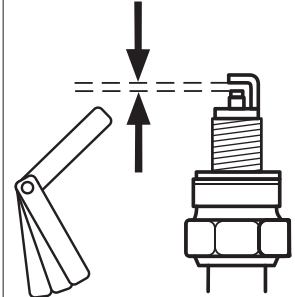
Damit der Motor perfekt läuft, muss die Zündkerze richtig eingestellt und frei von Ablagerungen sein.



Verwenden Sie immer nur die vom Motorenhersteller angegebene Zündkerze!
Wenn der Motor kurz vor der Inspektion oder dem Austausch gelaufen ist, ist die Zündkerze sehr heiß. Seien Sie daher sehr vorsichtig, um sich nicht zu verbrennen.

- ▶ Ziehen Sie den Zündkerzenstecker ab und entfernen die Zündkerze mit einem Schraubenschlüssel.
- ▶ Führen Sie eine Sichtprüfung der Zündkerze durch. Wenn die Zündkerze sichtbar abgenutzt oder der Isolator gerissen ist oder abblättert, ist es notwendig, sie zu ersetzen.
- ▶ Ist die Zündkerze verschmutzt oder nur wenig abgenutzt, ist es notwendig, sie sorgfältig mit einer geeigneten Drahtbürste (Kupfer) zu säubern.
- ▶ Stellen Sie mit Hilfe eines Messgeräts den Elektrodenabstand ein (➔ **Bedienungsanleitung für den Motor**).
- ▶ Ziehen Sie nach der Wartung oder dem Austausch der Zündkerze diese korrekt fest. Eine falsch angezogene Zündkerze heizt sich deutlich auf und kann schwere Schäden am Motor verursachen.

0,7 - 0,8 mm



Kontrollieren, warten und ersetzen Sie Zündkerzen gemäß den Anweisungen in der Bedienungsanleitung des Motorenherstellers.

AUSTAUSCH DES KRAFTSTOFFFILTERS

Lassen Sie niemals den Motor ohne Luftfilter laufen. Dies führt zu schnellem Motorverschleiß.



Ersetzen Sie den Kraftstofffilter nach den Anweisungen in der Bedienungsanleitung des Motorenherstellers.

6.3.3 AUSTAUSCH VON GLÜHLAMPEN

Die Beleuchtung ist in die Motorhaube eingesetzt und ist nach Öffnen der Motorhaube zugänglich. Wenden Sie sich im Falle eines Austauschs an Ihren Lieferanten oder den Maschinenhersteller, um den richtigen Beleuchtungstyp für Ihr Maschinenmodell zu finden.



6.3.3

- ▶ Ziehen Sie beim Austausch den Stecker (1) der Beleuchtung ab, halten Sie den Scheinwerfer mit einer Hand an der Außenseite der Motorhaube fest (damit sie nicht auf den Boden fällt) und ziehen Sie mit der anderen Hand die Fassung (2) heraus. Anschließend ziehen Sie die Beleuchtung (3) durch die Motorhaube nach außen heraus. Für den Einbau in umgekehrter Reihenfolge vorgehen.

6.3.4 AUSTAUSCHEN EINER SICHERUNG

Wenn eine Sicherung beschädigt ist, schaltet der Motor sofort ab, das Mähwerk stoppt und alle Kontrollleuchten am Armaturenbrett erlöschen. In diesem Fall ist es notwendig, die defekte Sicherung zu finden und sie durch eine neue zu ersetzen. Unter keinen Umständen sollten Sie eine defekte Sicherung durch eine Sicherung ersetzen, die eine höhere Strombelastbarkeit hat!

Sicherungen befinden sich an der Lenksäule und sind nach Abheben der Haube und dem Entfernen der Sicherungsabdeckung zugänglich.

- ▶ Entfernen Sie die Sicherung und setzen Sie eine neue Sicherung mit der gleichen Leistung ein, d.h. **15A** oder **10A**. Wenn auch nach dem Ersetzen der Sicherung der Motor oder das Mähwerk nicht funktioniert, wenden Sie sich an eine autorisierte Kundendienststelle.
- ▶ Bestimmte Maschinenmodelle sind mit einer zentralen Schalttafel ausgestattet. Sie dürfen unter keinen Umständen die Schalttafel manipulieren! Die einzige Ausnahme ist der Austausch von Sicherungen.

6.3.5 HEBEN DER MASCHINE

Wenn Sie den Aufsitzmäher heben möchten, verwenden Sie einen Wagenheber und Stützen.

Gehen Sie wie folgt vor:

- ▶ Setzen Sie den Wagenheber unter dem Getriebe an der Hinterachse an und heben Sie den hinteren Teil der Maschine.
- ▶ Legen Sie von der Innenseite der hinteren Räder her zwei Stützen unter die Enden der Achsen.
- ▶ Heben Sie den vorderen Teil der Maschine an und legen Sie zwei Stützen unter die beiden Enden der vorderen Radachsen.



Lehnen Sie die Maschine niemals auf die Seite, wo sich der Vergaser befindet. Öl könnte in den Luftfilter gelangen!

6.3.6 MÄHWERK - SCHÄRFEN UND ERSETZEN DER MESSER

SCHÄRFEN DER MESSER

Die Mähmesser müssen scharf, statisch ausgewuchtet und gerade sein. Stumpfe, falsch geschärfte oder beschädigte Messer reißen Gras aus dem Boden, schädigen Rasenflächen und sammeln gemähtes Gras unzureichend in der Grasfangeinrichtung.



Reparieren Sie kein Messer, das verformt oder anderweitig beschädigt ist, sondern ersetzen Sie es sofort. Verwenden Sie beim Umgang mit dem Mähmesser immer schwere Arbeitshandschuhe.

Verfahren beim Schärfen:



6.3.6a

- ▶ Nehmen Sie den Grasfänger ab und kippen Sie die Maschine auf die rechte Seite auf eine geeignete Unterlage. Es wird empfohlen, eine andere Person beim Kippen der Maschine helfen zu lassen, um eine Beschädigung der Maschine oder Verletzungen zu vermeiden.
- ▶ Schrauben Sie beide Messer ab und reinigen Sie diese.
- ▶ Zuerst mit einer Schleifmaschine schärfen und dann mit einer Feile.



Nicht direkt am Mähwerk schärfen.

- ▶ Bauen Sie die Messer nach dem Schleifen noch nicht wieder ein, sondern prüfen Sie zunächst ihre Auswuchtung, siehe unten.



6.3.6b

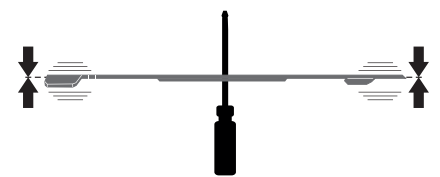
- ▶ Überprüfen Sie vor der Neuinstallation der Messer den Zustand der Bremsstifte, die als Schutz des Mähwerks dienen. Wenn die Bremsstifte beschädigt sind, ersetzen Sie sie sofort. Ersatzstifte werden mit der Maschine geliefert.

- ▶ Schrauben Sie nach der Überprüfung der Auswuchtung und der Bremsstifte die Messer wieder an. Achten Sie während der Installation darauf, dass die Biegung der Messer nach oben in das Mähwerk gerichtet ist. Vertauschen Sie nicht linke und rechte Messer. Das rechte Messer hat eine Schraube mit Linksgewinde.
- ▶ Ziehen Sie Befestigungsschrauben mit einem Drehmomentschlüssel mit dem vorgeschriebenen Anzugsmoment von 30 ± 3 Nm. Dieses Drehmoment ist dann erreicht, wenn die tangentiale (konvexe) Feder unter der Befestigungsschraube vollständig zusammengedrückt ist und die Schraube ab diesem Punkt nicht festgezogen wird.

AUSWUCHTEN DER MESSER

Achten Sie besonders auf das Ausgleichen und Auswuchten der Messer. Vibrationen von Messern, die nicht ausgeglichen und ausgewuchtet wurden, können den Motor oder das Mähwerk beschädigen.

Setzen Sie zum Ausgleichen den Schraubendreher in die Zentrieröffnung und stellen Sie das Messer waagrecht ein. Wenn das Messer in dieser Position bleibt, ist es ausgewuchtet. Wenn ein Ende nach unten hängt, diese Seite so lange abschleifen, bis das Messer ausgewuchtet ist. Wenn beim Auswuchten geschliffen wird, dabei nicht die Länge des Messers verkürzen! Das zulässige statische Ungleichgewicht darf max 2 g nicht überschreiten.



Wenn Sie diese Arbeit nicht selber durchführen möchten, wenden Sie sich an ein autorisiertes Kundenzentrum, wo man Ihnen gerne weiterhilft.

AUSTAUSCH DER MESSER

Wenn die Messer durch häufige Nutzung beschädigt sind und nicht richtig ausgewuchtet oder geschärft werden können, ist es notwendig, sie zu ersetzen. Gehen Sie wie folgt vor:

- ▶ Nehmen Sie den Grasfänger ab und kippen Sie die Maschine auf die rechte Seite auf eine geeignete Unterlage. Es wird empfohlen, eine andere Person beim Kippen der Maschine helfen zu lassen, um eine Beschädigung der Maschine oder Verletzungen zu vermeiden.
- ▶ Schrauben Sie beide Messer ab.
- ▶ Überprüfen Sie vor der Installation neuer Messer den Zustand der Bremsstifte, die als Schutz des Mähwerks dienen. Wenn die Bremsstifte beschädigt sind, ersetzen Sie sie sofort.
- ▶ Prüfen Sie, ob die Messer ausgewuchtet sind, siehe oben.
- ▶ Schrauben Sie die neuen Messer an. Achten Sie während der Installation darauf, dass die Biegung der Messer nach oben in das Mähwerk gerichtet ist. Vertauschen Sie nicht linke und rechte Messer. Das rechte Messer hat eine Schraube mit Linksgewinde.
- ▶ Ziehen Sie Befestigungsschrauben mit einem Drehmomentschlüssel mit dem vorgeschriebenen Anzugsmoment von 30 ± 3 Nm. Dieses Drehmoment ist dann erreicht, wenn die tangentiale (konvexe) Feder unter der Befestigungsschraube vollständig zusammengedrückt ist und die Schraube ab diesem Punkt nicht festgezogen wird.



Wenn die Messer auf ein festes Hindernis schlagen, den Motor sofort abstellen und die Messer überprüfen! Die Bremsstifte könnten beschädigt oder zerbrochen sein.
Verwenden Sie beim Umgang mit dem Mähmesser immer schwere Arbeitshandschuhe.

6.3.7 MÄHWERK - INSPEKTION UND AUSWUCHTEN



Stellen Sie die Maschine vor Beginn der Einstellung auf eine möglichst ebene Fläche, pumpen Sie alle Reifen auf den vorgeschriebenen Druck auf (80 – 140 kPa, \pm 10 kPa Unterschied zwischen den einzelnen Reifen) und sichern die gesamte Maschine gegen Bewegung (z.B. mit Hilfe eines geeigneten Keils usw.).

Bewegen Sie den Hebel zur Höhenverstellung des Mähwerks in Stellung 1. Die Räder des Mähwerks berühren den Boden.

Entfernen Sie die seitlichen Abdeckungen, die den Zugang zu den beweglichen Teilen der Maschine verhindern. An den Seiten der Abdeckungen befinden sich Schnellverbindungsstifte, setzen Sie einen Schraubendreher in ihre Nuten ein und drehen Sie ihn gegen den Uhrzeigersinn. Nehmen Sie dann die Abdeckungen von der Maschine ab.

Um optimale Ergebnisse zu erzielen, muss das Mähwerk auf die Schnitthöhe eingestellt werden und beide Seiten des Mähwerks müssen sich auf einer Ebene befinden. Überprüfen Sie daher regelmäßig die Abstände A und B:



6.3.7a

- ▶ Maß A ist die Vorderkante der Mähwerksabdeckung in Fahrtrichtung und muss 23-25 mm über dem Boden sein. Überprüfen Sie ihn auf beiden Seiten des Mähwerks. Wenn der Höhenunterschied anders ist, lösen Sie die Sicherungsmuttern (2) und (3) auf der entsprechenden Zugstange (1) und stellen Sie die Höhe durch Drehen der beiden Muttern ein. Vergessen Sie nach der Einstellung der richtigen Höhe nicht, die Sicherungsmuttern (2) und (3) mit einem Drehmoment von 55 - 65 Nm festzuziehen.
- ▶ Maß B ist die Hinterkante der Mähwerksabdeckung in Fahrtrichtung und muss **28-32 mm** über dem Boden sein, d. h. die Hinterkante muss mindestens 5 mm höher sein als die Vorderkante. Wenn der Höhenunterschied anders ist, stellen Sie ihn ein, indem Sie die Muttern (4) lösen, die Kante auf die richtige Höhe setzen und die Muttern mit einem Drehmoment von 55 – 65 Nm festziehen.



6.3.7b

- ▶ Zum Schutz vor Kollisionen ist das Mähwerk mit Anschlägen (5) ausgestattet, die bei Fehleinstellungen gegen die Rahmenbalken stoßen und eine Beschädigung des Mähdecks verhindern. Eine falsche Einstellung von Abstand A oder B kann jedoch zur Kollision mit verschiedenen Maschinenteilen und dadurch zu schweren Beschädigungen führen. Überprüfen Sie daher die Richtigkeit dieser Einstellung, indem Sie den Hebel zur Höhenverstellung schrittweise bis zur Position 6 schieben und visuell auf Kollision prüfen. Falls nötig das Mähwerk neu einstellen.



Bei Unsicherheit bei diesem Verfahren lassen Sie es in einem Servicezentrum durchführen.

6.3.8 MÄHWERK - ANTRIEBSRIEMEN PRÜFEN UND EINSTELLEN

Aufgrund der Anforderungen lässt die Spannung des Antriebsriemen des Mähwerks (1) im Laufe der Zeit nach und er muss nachgespannt werden. Der Riemen wird unter Verwendung eines Spannmechanismus mit einer Feder gespannt und wird vollständig in dem Moment gespannt, wenn 4 kPa Kraft im mittleren Abstand zwischen den Riemenscheiben angewendet wird, und das Band biegt sich um etwa 0,5 cm nach außen. Zum Spannen gehen Sie wie folgt vor:



6.3.8

- ▶ Lösen Sie die Schnellverbindungsstifte der Mähwerkabdeckungen und entfernen Sie die Abdeckungen.
- ▶ Stellen Sie das Mähwerk in Position 1.
- ▶ Drehen Sie die Mutter (2) mit einem geeigneten Schraubenschlüssel so, dass die Feder (3) auf 145 ± 1 mm gespannt ist.
- ▶ Bringen Sie die seitlichen Abdeckungen wieder an.



Zur Messung der Kraft können Sie einen handelsüblichen mechanischen Dynamometer verwenden.

6.3.9 MÄHWERK- EINSTELLUNG DES ZAHNANTRIEBSRIEMENS DER MESSER

- ▶ Senken Sie das Mähwerk auf die niedrigste Position, indem Sie den Hebel zur Höhenverstellung auf Position 1 bewegen.
- ▶ Lösen Sie die Schnellverbindungsstifte der Mähwerkabdeckungen und entfernen Sie die Abdeckungen.



6.3.9a

- ▶ Lösen Sie den Schnellverbindungsstift (1) der oberen Abdeckung (2) und kippen Sie die Abdeckung etwa in der Mitte nach oben.



6.3.9b

- ▶ Schieben Sie einen passenden Schraubenschlüssel unter die Blechabdeckung und stecken Sie ihn von unten auf die Riemenscheibenschraube (1). Lösen Sie von oben die Riemenscheibenmutter.
- ▶ Lösen Sie die Sicherungsmutter (2) und die Mutter (3). Drehen Sie dann mit einem geeigneten Schraubenschlüssel die Mutter (3), so dass der Zahnriemen (4) richtig gespannt ist.



6.3.9c

- ▶ Der Riemen ist richtig gespannt, wenn eine auf den mittleren Abstand zwischen den Riemenscheiben (1) und (5) wirkende Kraft von 4 kP (40 N; 72 Hz) dazu führt, dass der Riemen um ca. 0,5 cm durchhängt.



Zur Messung der Kraft können Sie einen handelsüblichen mechanischen Dynamometer verwenden.

- ▶ Ziehen Sie nach dem Spannen des Riemens die Sicherungsmutter (2) des Spannmechanismus fest und ziehen Sie die Mutter der Zahnriemenscheibe (1) fest.
- ▶ Bringen Sie die seitliche und obere Abdeckung wieder an und ziehen Sie sie fest.

6.3.10 MÄHWERK– AUSBAU AUS DER MASCHINE

- ▶ Setzen Sie das Mähwerk auf die höchste Position, indem Sie den Hebel zur Höhenverstellung auf Position 7 bewegen.
- ▶ Lösen Sie die Schnellverbindungsstifte der Mähwerkabdeckungen und entfernen Sie die Abdeckungen.



6.3.10a

- ▶ Heben Sie den Grasauswurf (1) leicht an und schieben Sie ihn von den zwei Stiften (2), die an den Rahmen des Mähwerks geschweißt sind. Bewegen Sie dann entweder die Rutsche ca. 10 cm nach hinten und sichern sie hier, oder ziehen Sie sie ganz durch die hintere Platte



6.3.10b

- ▶ Drehen Sie mit einem geeigneten Schraubenschlüssel Mutter (3) so, dass die Spannung auf Feder (4) vollständig gelöst ist. Entfernen Sie dann den Riemen (1) von der Riemenscheibe des elektromagnetischen Motorgetriebes.



6.3.10c

- ▶ Schieben Sie die Federstifte (5) von beiden hinteren Aufhängungswellenzapfen des Mähwerks (6). Schrauben Sie die Mutter (7) vom vorderen Wellenzapfen und ziehen Sie den Wellenzapfen (8) heraus. Schieben Sie mit einer Zange beide Stifte (6) heraus.
- ▶ Ziehen Sie das Mähwerk langsam an einer Seite aus der Maschine heraus.

6.3.11 WARTUNG DER LENKUNG



6.3.11

Überprüfen Sie regelmäßig auf übermäßiges Spiel zwischen dem Lenkungszahnbereich und dem Lenkradritzel. Wenn eine größere Lockerheit festgestellt wird, ist es notwendig, sie zu begrenzen.



Die Vernachlässigung dieser Wartung kann zu Schäden an Lenkkomponenten führen.

Vorgehensweise zur Begrenzung (Einstellung) der Lockerheit:

- ▶ Öffnen Sie die Maschinenhaube.
- ▶ Lösen Sie die beiden M12 Muttern (1) an der Schraube des Exzenters.
- ▶ Setzen Sie einen geeigneten Schraubenschlüssel auf den Sechskant des Exzenters (2) und drehen ihn, bis die Lockerheit minimal ist.
- ▶ Ziehen Sie die beiden M12 Muttern (1) mit einem Drehmoment von 35 - 45 Nm an.

6.3.12 KONTROLLE UND EINSTELLUNG DES FAHRANTRIEBRIEMENS

Überprüfen Sie regelmäßig Zustand und Spannung des Antriebsriemens. Wenn der Gurt beginnt durchzurutschen oder sogar zu riechen, ist es notwendig, ihn nachzuspannen oder zu ersetzen.



6.3.12a
6.3.12b

- ▶ Der Riemen ist richtig gespannt, wenn eine auf den mittleren Abstand zwischen den Riemenscheiben (1) und (2) wirkende Kraft von 4 kP (40 N; 72 Hz) dazu führt, dass der Riemen um ca. 1,5 cm durchhängt. Wenn der Riemen zunehmend durchhängt, muss die Spannung angepasst werden.
- ▶ Stellen Sie die Spannung des Riemens durch Anziehen von Mutter (3) so ein, dass die Feder (4) auf eine Länge von 95 ± 1 mm gestreckt wird.




Spannen Sie den Riemen nicht über diesen Wert hinaus, sonst reduziert sich seine Lebensdauer und es kann zu Schäden am Getriebe kommen!

6.3.13 AUSTAUSCH VON RIEMEN

Der Austausch von Antriebsriemen ist ein relativ anspruchsvoller Vorgang, der von einer autorisierten Kundendienststelle durchgeführt werden muss.

6.3.14 AUSWECHSELN DES RADES

Parken Sie die Maschine vor dem Wechseln von Rädern auf einer geraden und festen Oberfläche, schalten Sie den Motor ab und ziehen Sie den Schlüssel aus dem Zündschloss. Führen Sie den Wechsel wie folgt durch:

- 
6.3.14
- ▶ Heben Sie die Maschine mit einem geeigneten Wagenheber auf der Seite an, wo Sie den Wechsel durchführen wollen. Platzieren Sie den Wagenheber unter einem stabilen Teil des Rahmens oder auf dem Arm des Getriebes. Sichern Sie die Maschine mit einem Holzblock vor dem Wegrollen.
 - ▶ Entfernen Sie die Schutzabdeckung vom Rad (nur Vorderräder).
 - ▶ Entfernen Sie mit einem geeigneten Schraubendreher den Haltering und die Unterlegscheibe.
 - ▶ Ziehen Sie das Rad von der Welle. An den Hinterrädern gibt es eine Wellenfeder.

Beim Wiederanbringen in der umgekehrten Reihenfolge vorgehen. Vor dem Anbringen des Rades alle Teile reinigen und die Welle leicht mit einem Kunststoff-Schmiermittel fetten. Speziell bei den Rädern an der Hinterachse ist diese **Schmierung für die anschließende Entfernung des Rades notwendig. Sollte keine Schmierung erfolgen, kann die anschließende Befestigung sehr schwierig sein.**

Achten Sie beim Anbringen des Hinterrads auf die gegenseitige Ausrichtung des Stifts an der Welle und der Nut am Rad.

6.3.15 REPARATUR EINER REIFENPANNE

Die Maschine ist mit schlauchlosen Reifen ausgerüstet. Bei einer Reifenpanne lassen Sie die Reparatur in einer spezialisierten Reifenwerkstatt oder in einer autorisierten-Werkstatt durchführen.

6.3.16 WARTUNG DES HYDROSTATISCHEN GETRIEBES

Für den zuverlässigen Betrieb des Getriebes muss der richtige Ölstand beibehalten werden. Die Einfüllöffnungen an den Getrieben sind nach Abnahme des Auswurfs von der Maschine zugänglich (➔ 6.3.10). Die vorgeschriebenen Werte sind in der Betriebsanleitung des Herstellers der Maschinenteile enthalten.




Bei Problemen mit dem Getriebe suchen Sie sofort Hilfe in einer autorisierten Kundendienststelle, ansonsten besteht die Gefahr von schweren Schäden.

6.4 SCHMIERUNG

Schmieren Sie die Maschine gemäß Abbildung 6.4 und der folgenden Tabelle. Falls die Maschine unter sehr staubigen oder sandigen Betriebsbedingungen betrieben wird, schmieren Sie sie häufiger.

Kugellager der Spannriemenscheiben, Umlenkscheiben und Lager am Mähwerk sind selbstschmierend.

Vor Beginn der Schmierung muss der Motor ausgeschaltet werden und alle beweglichen Teile der Maschine müssen stillstehen.

	Detail	Stelle	Schmiermittel
 6.4	6.4a	<ul style="list-style-type: none"> ▶ Drehpunkte des Gaspedals ▶ Bolzen der Vorderräder, Lager beider Vorderräder, Bolzen der Achse und Winkelgelenk der Lenkstangen ▶ Kugelpfanne der Lenkzugstange 	Öl SAE 30 Kunststoff-Schmiermittel A00 Kunststoff-Schmiermittel A00
	6.4b	▶ Zahnlenkbereich, Exzenter- und Winkelgelenk der Lenkzugstange	Kunststoff-Schmiermittel A00
	6.4c	▶ Drehpunkt des Bremspedals	Öl SAE 30
	6.4d	<ul style="list-style-type: none"> ▶ Drehpunkte des Hebemechanismus des Mähwerks ▶ Schraube der Höhenzugstange des Mähwerks 	Kunststoff-Schmiermittel A00
	6.4e	▶ Halbachsen der Hinterräder (Getriebe)	Kunststoff-Schmiermittel A00



Die Zahlen 10 und 50 in den Kästchen in Abbildung 6.4a bis 6.4e geben das Schmierintervall in Stunden.



Achten Sie darauf, dass die Antriebsriemen und ihre Riemenscheiben nicht durch Öle und Schmiermittel verunreinigt werden. Wischen Sie vor und nach dem Schmieren den Bereich um die geschmierten Teile sauber. Bevor Sie die Maschine für längere Zeit abstellen, schmieren Sie alle in der Abbildung gezeigten Bereiche gründlich ab, insbesondere die Vorder- und Hinterhalbachsen .

7. REPARATUR VON FEHLERN UND DEFEKTEN

Führen Sie keine Reparaturen durch, wenn Sie nicht über die entsprechende technische Ausrüstung und Qualifikationen verfügen. Die unten beschriebenen Reparaturen können vom Benutzer der Maschine durchgeführt werden. Werden andere Reparaturen durch den Benutzer durchgeführt, die hier nicht aufgeführt sind, erlischt die Garantie. Der Hersteller übernimmt keine Verantwortung für Schäden, die durch falsch durchgeführte, ungenehmigte Reparaturen durch den Benutzer entstehen.

Fehler, Defekt	Behebung
Das Mähwerk mäht ungleichmäßig	<ul style="list-style-type: none"> ▶ Entfernen Sie Gras, das sich an der Unterseite des Mähwerks angesammelt hat. ▶ Stellen Sie sicher, dass die Messer scharf und nicht verformt sind. ▶ Überprüfen Sie, ob die Messer angezogen sind. ▶ Prüfen Sie die Höheneinstellung des Mähwerks (➡ 6.3.7). Wenn sie nicht korrekt ist, neu justieren. ▶ Spannung des Antriebsriemens prüfen (➡ 6.3.8). Bei Bedarf stellen Sie die Spannung ein. ▶ Überprüfen Sie die Messerwellen. Ersetzen Sie sie, wenn sie beschädigt oder übermäßig abgenutzt sind.
Ein ungemähter Streifen bleibt zwischen den Messerrotoren	<ul style="list-style-type: none"> ▶ Überprüfen Sie die Lagergehäuse auf Schäden. Je nach Ergebnis entweder reparieren oder ersetzen. Beim Mähen von dickem Gras oder zu nassem Gras kann ein ungemähter Streifen bleiben. Die Fahrgeschwindigkeit sollte so angepasst sein, dass die Mähbedingungen beim Einlegen eines geeigneten Gangs beachtet werden. Der Motor sollte nicht mit ganz geöffnetem Gasventil laufen. ▶ Prüfen Sie, ob die Messer scharf und unbeschädigt sind. Ersetzen Sie die Messer wenn nötig.
Das Mähwerk reißt Grasnabe heraus	<ul style="list-style-type: none"> ▶ Spannung des Antriebsriemens prüfen (➡ 6.3.8). Bei Bedarf stellen Sie die Spannung ein. ▶ Überprüfen Sie die Lagergehäuse auf Schäden. Je nach Ergebnis entweder reparieren oder ersetzen. ▶ Überprüfen Sie die eingestellte Schnitthöhe und passen Sie sie gegebenenfalls an. Grasnabe wird häufiger auf unebenem Gelände herausgerissen. ▶ Prüfen Sie, ob die Messer verbogen sind. Ersetzen Sie die Messer wenn nötig.
Das Mähwerk wirft kein Gras aus	<ul style="list-style-type: none"> ▶ Entfernen Sie Gras, das sich an der Unterseite des Mähwerks angesammelt hat. Bei Nässe können sich der Auswurf und die untere Seite der Austritt aus dem Mähwerk mit Gras verstopfen. Mähen Sie kein nasses Gras. ▶ Die Fahrgeschwindigkeit sollte so angepasst sein, dass die Mähbedingungen beim Einlegen eines geeigneten Gangs beachtet werden. Der Motor sollte nicht mit ganz geöffnetem Gasventil laufen. Mähen Sie bei hohem Gras zunächst einmal mit einer hohen Schnitthöhe. Dann noch einmal mit der normalen Höhe. 5.5.3. ▶ Spannung des Antriebsriemens prüfen (➡ 6.3.8). Bei Bedarf stellen Sie die Spannung ein. ▶ Überprüfen Sie, insbesondere nach Messerwechsel, dass das Messer korrekt installiert ist.
Der Antriebsriemen des Mähwerks bleibt während des Betriebs stehen	<ul style="list-style-type: none"> ▶ Der Antriebsriemen des Mähwerks kann beschädigt sein, wenn er aus der Riemenscheibe springt, während die Maschine läuft. Wenn er auch nach erneuter Überprüfung nach den folgenden Schritten herausspringt, muss der Riemen ersetzt werden. ▶ Spannung des Riemens prüfen (➡ 6.3.8). Bei Bedarf stellen Sie die Spannung ein. ▶ Überprüfen Sie den Verlauf des Riemens. ▶ Überprüfen Sie die eingestellte Schnitthöhe, ggf. anpassen. ▶ Prüfen Sie, ob die Bewegung des Riemens eventuell durch einen Fremdkörper verhindert wird. Wenn ja, entfernen Sie den Fremdkörper. ▶ Überprüfen Sie alle Riemenscheiben. Verbogene oder gerissene Riemenscheiben können Probleme verursachen. Bei Bedarf ersetzen. ▶ Überprüfen Sie die Innenseite der Riemenscheibe am Motor. Wenn sie rau ist oder Risse aufweist, muss sie ersetzt werden. ▶ Überprüfen Sie die Teile des Spanmechanismus auf Verschleiß und ersetzen Sie abgenutzte Teile.
Der Antriebsriemen des Mähwerks rutscht durch	<ul style="list-style-type: none"> ▶ Wenn das Gras zu hoch oder zu nass ist, kann der Antriebsriemen des Mähwerks durchrutschen. Überprüfen Sie, dass der Riemen nicht abgenutzt ist. Falls ja, austauschen. ▶ Spannung des Riemens prüfen (➡ 6.3.8). Bei Bedarf stellen Sie die Spannung ein. ▶ Überprüfen Sie die Spannfeder des Mähriemenspannmechanismus. Ersetzen Sie die Feder, wenn sie überdehnt oder beschädigt ist.
Der Antriebsriemen des Mähwerks ist übermäßig abgenutzt	<ul style="list-style-type: none"> ▶ Kontrollieren Sie alle Punkte entlang des Verlaufs der Riemen. Prüfen Sie, ob die Bewegung des Riemens eventuell durch einen Fremdkörper verhindert wird. Wenn ja, entfernen Sie den Fremdkörper. ▶ Überprüfen Sie die Riemenscheiben, wenn sie beschädigt sind, ersetzen Sie sie. ▶ Überprüfen Sie die eingestellte Schnitthöhe, ggf. anpassen. ▶ Spannung des Riemens prüfen (➡ 6.3.8). Bei Bedarf stellen Sie die Spannung ein.
Die Messer können nicht bewegt werden	<ul style="list-style-type: none"> ▶ Überprüfen Sie, ob der Riemen verschlissen oder beschädigt ist. Falls ja, austauschen. Falls er locker ist, nachspannen. ▶ Überprüfen Sie die Feder des Spanmechanismus. Ersetzen Sie die Feder, wenn sie gebrochen oder beschädigt ist. ▶ Prüfen Sie, ob die Bewegung des Riemens eventuell durch einen Fremdkörper verhindert wird. Wenn ja, entfernen Sie den Fremdkörper.

Fehler, Defekt	Behebung
Das Messer bleibt verzögert stehen	<ul style="list-style-type: none"> ▶ Spannung des Riemens prüfen (➡ 6.3.8). Bei Bedarf stellen Sie die Spannung ein. Wenn der Riemen aufgrund erheblichen Verschleißes nicht weiter gespannt werden kann, ersetzen Sie den Riemen. ▶ Prüfen Sie, ob die Bewegung des Riemens eventuell durch einen Fremdkörper verhindert wird. Wenn ja, entfernen Sie den Fremdkörper. ▶ Prüfen Sie, ob sich die elektromagnetische Kupplung richtig abschaltet. Wenn die Kupplung nicht richtig funktioniert, lassen Sie sie ersetzen oder in einer autorisierten Kundendienststelle ersetzen.
Riemen vibrieren beim Einschalten des Mähwerks extrem	<ul style="list-style-type: none"> ▶ Überprüfen Sie, dass die Messer nicht verbogen oder verdreht sind und dass sie ausgewuchtet sind. Wenn sie deformiert sind, ersetzen Sie sie. ▶ Überprüfen Sie, dass der Riemen keine verbrannten Stellen oder Unregelmäßigkeiten aufweist, die Vibrationen verursachen könnten. Wenn der Riemen beschädigt ist, ersetzen. ▶ Überprüfen Sie, ob die Messer abgenutzt oder beschädigt sind. Ersetzen Sie sie bei Bedarf. ▶ Prüfen Sie, ob sich die elektromagnetische Kupplung richtig abschaltet. Wenn die Kupplung nicht richtig funktioniert, lassen Sie sie ersetzen oder in einer autorisierten Kundendienststelle ersetzen. ▶ Überprüfen Sie die Innenseite der Riemenscheibe am Motor. Wenn sie rau ist oder Risse aufweist, muss sie ersetzt werden. ▶ Prüfen Sie, ob sich Gras an der Unterseite des Mähwerks angesammelt hat. Dieses Gras muss entfernt werden. ▶ Prüfen Sie, ob der Defekt in der Motoraufhängung besteht. Bei Bedarf die Schrauben nachziehen oder ersetzen. ▶ Spannung des Riemens prüfen (➡ 6.3.8). Bei Bedarf stellen Sie die Spannung ein.
Der Fahrtriebsriemen der Maschine rutscht	<ul style="list-style-type: none"> ▶ Überprüfen Sie die Spannung des Fahrtriebsriemens (➡ 6.3.11). Bei Bedarf stellen Sie die Spannung ein. ▶ Prüfen Sie, ob der Riemen beschädigt oder abgenutzt ist. ▶ Prüfen Sie, ob die Bewegung der Kupplungsmechanismus durch einen Fremdkörper blockiert wird. Wenn ja, entfernen Sie den Fremdkörper. ▶ Überprüfen Sie die Riemenscheibe von Motor oder Getriebe auf Beschädigungen. Bei Bedarf ersetzen.
Der Fahrtriebsriemen der Maschine quietscht	<ul style="list-style-type: none"> ▶ Überprüfen Sie die Spannung des Fahrtriebsriemens (➡ 6.3.11) und die Funktion der Bremse. Falls nötig, die Riemenspannung einstellen. Wenn die Bremse nicht in Ordnung ist, lassen Sie sie bei einem autorisierten Service-Center einstellen.
Der Fahrtriebsriemen springt während des Betriebs heraus	<ul style="list-style-type: none"> ▶ Überprüfen Sie die Spannung des Fahrtriebsriemens (➡ 6.3.11). Bei Bedarf stellen Sie die Spannung ein. ▶ Überprüfen Sie den Verlauf des Riemens. Ggf. einstellen. ▶ Prüfen Sie, ob Riemenscheiben beschädigt sind. Ersetzen Sie sie bei Bedarf. ▶ Überprüfen Sie die Lücke im Fahrkupplungsmechanismus. Abweichungen können dazu führen, dass der Kupplungslagerhalter verbogen wird. Bei Bedarf ersetzen.
Die Maschine bewegt sich nicht, wenn das Fahrpedal gedrückt wird	<ul style="list-style-type: none"> ▶ Überprüfen Sie die Spannung des Fahrtriebsriemens (➡ 6.3.11). Bei Bedarf stellen Sie die Spannung ein. ▶ Überprüfen Sie die Riemenscheibe von Motor oder Getriebe auf Einschnitte oder beschädigte Nuten. Bei Bedarf ersetzen.
Beim Fahren treten extreme Vibrationen auf	<ul style="list-style-type: none"> ▶ Prüfen Sie, ob Riemenscheiben beschädigt oder verformt sind. Ersetzen Sie sie bei Bedarf. ▶ Prüfen Sie, ob der Riemen verbrannte Stellen oder andere Unregelmäßigkeiten aufweist. Bei Bedarf ersetzen. ▶ Überprüfen Sie die Spannung des Fahrtriebsriemens (➡ 6.3.11). Bei Bedarf stellen Sie die Spannung ein. ▶ Überprüfen Sie, ob die Mähmesser ausgewuchtet sind. Bei Bedarf auswuchten oder ersetzen.
Die Lenkung rutscht durch oder ist lose	<ul style="list-style-type: none"> ▶ Prüfen Sie, ob der Platz zwischen Ritzel und Lenksegment nicht zu groß ist. Wenn ja, passen Sie das gezahnte Segment an. Prüfen Sie Gelenklager auf Verschleiß. Ersetzen Sie die Gelenke bei Bedarf.
Der Motor läuft nicht	<ul style="list-style-type: none"> ▶ Überprüfen Sie, ob Kraftstoff im Tank ist. ▶ Prüfen Sie, ob das vorgeschriebene Verfahren zum Starten des Motors befolgt wurde (➡ 5.2) ▶ Prüfen Sie die Sicherung. Bei Bedarf ersetzen. ▶ Prüfen Sie, ob die Spannung an den Batteriepolen 12 V beträgt. Überprüfen Sie bei einem neuen Gerät, ob die Batterie aktiviert und geladen ist. Bei neuen Maschinen die Zündkerze ersetzen und überprüfen, dass sich nicht durch falsche Handhabung Öl am Zylinder angesammelt hat. ▶ Prüfen Sie, ob alle Kabelverbindungen in Ordnung sind und ob die Schalter der elektrischen Anlage funktionieren. ▶ Überprüfen Sie den Motor erneut genau nach den Anweisungen in der Bedienungsanleitung des Motorenherstellers. Lassen Sie die elektrische Anlage in einer Fachwerkstatt überprüfen.
Der Motor dreht, aber er startet nicht	<ul style="list-style-type: none"> ▶ Prüfen Sie, ob das vorgeschriebene Verfahren zum Starten des Motors befolgt wurde (➡ 5.2) ▶ Überprüfen Sie, ob der Kraftstoff im Tank sauber ist. ▶ Überprüfen Sie, ob der Kraftstofffilter verstopft ist. ▶ Prüfen Sie, ob der Kraftstoffhahn geöffnet ist (gilt nur für Maschinen mit Motor BS15, HP). ▶ Stellen Sie sicher, dass der Gashebel in Position "CHOKE" steht. ▶ Überprüfen Sie den Motor erneut genau nach den Anweisungen in der Bedienungsanleitung des Motorenherstellers. Lassen Sie die Verkabelung und Schalter in einer Fachwerkstatt überprüfen.

Fehler, Defekt	Behebung
Die Maschine kann nicht oder nur schwer geschoben werden	▶ Überprüfen Sie, der Bypass-Hebel in Position "0" steht.
Es "pfeift" beim Fahren	▶ Überprüfen Sie Zustand und Spannung der Spannriemen. Wenn das Problem weiterhin besteht, kontaktieren Sie sofort eine autorisierte Kundendienststelle.
Es ist nicht möglich, die Maschine auf normale Weise zu starten	▶ Verwenden Sie das System zum Fahren im Notfall und fahren Sie die Maschine an einen Ort, von wo aus sie zu einem Service-Center transportiert werden kann (➔ 5.2.1)

7.1 BESTELLUNG VON ERSATZTEILEN

Wir empfehlen Ihnen, ausschließlich Original-Ersatzteile zu verwenden, die Sicherheit und Kompatibilität garantieren. Bestellen Sie Ersatzteile immer nur bei einem autorisierten Händler oder einer Vertragswerkstatt, die über die neuesten technischen Änderungen an den Produkten während der Herstellung informiert ist.

Für eine einfache, schnelle und genaue Identifikation des benötigten Ersatzteils geben Sie bei der Bestellung immer die Seriennummer an, die sich auf dem Schild unter dem Sitz befindet.

7.2 GARANTIE

Garantiebedingungen finden Sie auf der Garantiekarte, die immer zusammen mit der Ware vom Verkäufer bereitgestellt wird.

8. WARTUNG NACH DER SAISON, STILLLEGUNG DER MASCHINE

Wenn ohne Bewegung von mehr als 30 Tagen Kraftstoff im Tank bleibt, kann sich eine klebrige Ablagerung bilden, die sich negativ auf die Leistung von Vergaser und Motor auswirken kann. Bleibt der Kraftstoff ohne Bewegung länger als 30 Tage im Tank, kann sich eine klebrige Ablagerung bilden, die sich negativ auf den Vergaser auswirken und eine schlechte Motorfunktion verursachen kann. Leeren Sie deshalb den Tank.



Lagern Sie einen Mäher mit vollem Tank niemals in geschlossenen Räumen oder in schlecht belüfteten Bereichen, in denen es Kraftstoffdämpfe, offene Flammen, Funken oder Funkenflug, Feuerstellen, Zentralheizungen, trockene Lappen usw. gibt. Gehen Sie vorsichtig mit Kraftstoffen und Schmiermitteln um, da sie leicht entzündlich sind und ein unvorsichtiger Umgang mit ihnen zu schweren Verbrennungen oder Sachschäden führen kann.

Leeren Sie den Benzintank nur im Freien und fern von offenem Feuer in zugelassene Behälter.

Empfohlene Vorgehensweise für die Vorbereitung des Aufsitzmähers für die Lagerung:

- ▶ Reinigen Sie die gesamte Maschine, vor allem das Innere des Mähwerks (➔ 6.2.2).



Verwenden Sie niemals Benzin für die Reinigung. Verwenden Sie Entfettungsmittel und warmes Wasser.

- ▶ Reparieren und lackieren Sie beschädigte Stellen, um Korrosion zu verhindern.
- ▶ Tauschen Sie defekte oder verschlissene Teile aus und ziehen Sie alle losen Schrauben und Muttern an.
- ▶ Bereiten Sie den Motor für die Lagerung gemäß Bedienungsanleitung für den Betrieb und die Wartung des Motors vor.
- ▶ Schmieren Sie alle Schmierstellen gemäß Schmierplan (➔ 6.4).
- ▶ Entnehmen Sie den Akku, reinigen Sie ihn und laden Sie ihn vollständig auf. Eine nicht aufgeladene Batterie kann einfrieren und platzen. Bewahren Sie die Batterie an einem kühlen, trockenen Ort auf. Laden Sie die Batterie alle 30 Tage auf und überprüfen Sie regelmäßig ihre Spannung.
- ▶ Lagern Sie den Aufsitzmäher abgedeckt in einer sauberen und trockenen Umgebung.



Die beste Methode, um zu gewährleisten, dass der Aufsitzmäher in der nächsten Saison im idealen Betriebszustand ist, ist die jährliche Inspektion und Einstellung durch eine autorisierte Kundendienststelle.

8.1 MASCHINENRIEMEN

Die Riemen müssen bei einem längeren Stillstand der Maschine nicht gelöst werden. Wenn die Maschine wieder benutzt werden soll, **empfehlen wir dringend, die Maschinenriemen für mindestens 5 Minuten frei laufen zu lassen**. Das verhindert Vibrationen und stellt sicher, dass die Riemen nach längerer Inaktivität wieder in der richtigen Arbeitsposition sind.

9. ENTSORGUNG DER MASCHINE

Nach Ablauf der Lebensdauer der Maschine ist der Eigentümer zu ihrer Entsorgung verpflichtet. Dies kann auf zwei Arten erfolgen:

- a) Geben Sie die Maschine an ein spezialisiertes Unternehmen (Schrottplatz, Autofriedhof, Sekundärmüllsammelstelle, usw.). Sie erhalten eine dokumentierte Bestätigung über die Übergabe zur Entsorgung.
- b) Entsorgen Sie die Maschine selbst. In diesem Fall empfehlen wir folgende Vorgehensweise:
 - ▶ Entsorgen Sie das Produkt durch Nutzung von Wertstoffen entsprechend dem geltenden Abfallrecht.
 - ▶ Demontieren Sie die gesamte Maschine.
 - ▶ Teile, die wiederverwendbar sind, sollten gereinigt, konserviert und zur weiteren Verwendung aufbewahrt werden.
 - ▶ Trennen Sie die übrigen Teile in solche, die umweltfreundlich bzw. umweltschädlich sind, z. B. Gummitteile (Dichtungen), Schmiermittelreste in den Lagern oder im Getriebe. Umweltschädliche Bauteile müssen nach dem im Land des Maschinenbenutzers geltenden Abfallgesetz entsorgt werden, in Tschechien ist dies das Abfallgesetz Nr. 185/2001 Slg.
 - ▶ Sortieren Sie Abfälle gemäß dem Abfallkatalog in Einklang mit der einschlägigen Verordnung. Ökologisch unbedenkliche Wertstoffe sollten einer Wiederverwendung zugeführt werden.



Rücknahme von Reifen (nur Tschechien)

Alte und unbenutzte Reifen sind Umweltmüll. Sie müssen in Übereinstimmung mit der nationalen Gesetzgebung entsorgt werden. Autorisierte Vertriebs- und Servicepartner holen die Reifen am Ende ihrer Lebensdauer im Rahmen des Rücknahmeverfahrens entweder direkt bei Ihnen ab oder beraten Sie, wo Sie sie kostenlos abgeben können.

10. ES COMPLIANCE-ERKLÄRUNG (ORIGINAL)

gemäß: Richtlinie des Rates Nr. 2006/42/EC (Regierungsverordnung NV 176/2008 Tsch. GBl.)
Richtlinie des Rates Nr. 2014/30/EU (Regierungsverordnung NV 117/2016 Tsch. GBl.)
Richtlinie des Rates Nr. 2000/14/EC (Regierungsverordnung NV 9/2002 Tsch. GBl.)

A. Wir: Seco Industries, s.r.o., Jungmannova 11, Valdické Předměstí, 506 01 Jičín
Ident-Nr.: 05391423

geben die folgende Erklärung auf eigene Verantwortung ab:

B. Mechanische Ausrüstung

- Bezeichnung: Aufsitzmäher
- Typ: **MJ 102**
- Seriennummer: 000000000-999999999

Beschreibung:

Der MJ 102 ist ein selbstfahrender Rasenmäher mit vier Rädern und einem Briggs & Stratton-Motor der Serie 7220 Professional, Loncin LC1P92F, LC2P76F oder LC2P77F. Der Kraftantrieb vom Motor wird durch einen Keilriemen über eine stufenlose Gangschaltung zum Fahrtrieb des Getriebes an der Hinterachse und über eine elektromagnetische Kupplung zum Mähwerk übertragen. Das Mähwerk hat zwei Messer mit vertikaler Drehachse und einer Schnittbreite von 102 cm und wird über einen doppelseitigen Keilriemen angetrieben.

C. Die zugrundeliegende Gesetzgebung zur Bewertung der Konformität:

ČSN EN ISO 12100, ČSN EN ISO 5395-1,3, ČSN EN ISO 14982:2009

D. Die Beurteilung der Konformität wurde nach folgendem bezeichneten Verfahren durchgeführt:

- Richtlinie des Rates und EP Nr. 2006/42/EG, Anhang VIII, (entspr. Anhang Nr. 8, NV Nr. 176/2008 Coll.)
- Richtlinie des Rates und EP Nr. 2014/30/EU, Anhang II, (entspr. Anhang Nr. 2, NV Nr. 117/2016 Coll.)
- Richtlinie des Rates und EP Nr. 2000/14/EG, Anhang VI, (entspr. Anhang Nr. 5, NV Nr. 9/2002 Coll.)

Státní zkušebna strojů a.s. (SZS, a.s.), NB 1016

Třanovského 622/11

163 04 Prag 6, Tschechische Republik

E. Einheiten, die an der Beurteilung der Einhaltung mitgewirkt haben:

Státní zkušebna strojů a.s. (SZS, a.s.)

Třanovského 622/11, 163 04 Praha Řepy, Tschechische Republik

F. Wir bestätigen, dass:

- Diese mechanische Ausrüstung erfüllt alle relevanten Bestimmungen der zuvor genannten Richtlinien (NV)
- Es wurden Maßnahmen ergriffen, um die Compliance aller auf den Markt gebrachten Produkte mit der technischen Dokumentation und den in den technischen Vorschriften enthaltenen Anforderungen zu gewährleisten.
- garantierter Schalleistungspegel $L_{WA,G}$ ist 100 dB(A)

Gemessene Mittelwerte der akustischen Leistung A in Abhängigkeit des verwendeten Motors:

Motor	Drehzahl (min^{-1})	Gemessener Schalleistungspegel L_{WA} [dB(A)]
Briggs & Stratton 7220EXi (40N8)	2700	99,7
Loncin LC1P92F	2700	99,7
Loncin LC2P76F	2700	99,0
Loncin LC2P77F	2700	99,5

Technische Dokumentation im Umfang gemäß Anhang VIII der Richtlinie 2006/42/EG a gemäß Richtlinie 2000/14/EG wird am Geschäftssitz des Herstellers aufbewahrt.

SECO Industries, s.r.o.
Jungmannova 11
Valdické Předměstí
506 48 Jičín



In Jičín, den 18.10.2023

Ing. Aleš Housa
Direktor der Engineering-Division

Daher kann es technische Unterschiede in der Terminologie in diesem Handbuch geben, wenn sie mit dem eigentlichen Produkt verglichen wird. Daraus lassen sich keine Ansprüche ableiten. Druck, Vervielfältigung, Veröffentlichung und Übersetzung (auch auszugsweise) ist ohne schriftliche Zustimmung der Seco Industries, s.r.o. verboten. Änderungen vorbehalten.



SECO Jungmannova 11
Valdické Předměstí
INDUSTRIES 506 01 Jičín
CZECH REPUBLIC

© Seco Industries, s.r.o., 2024