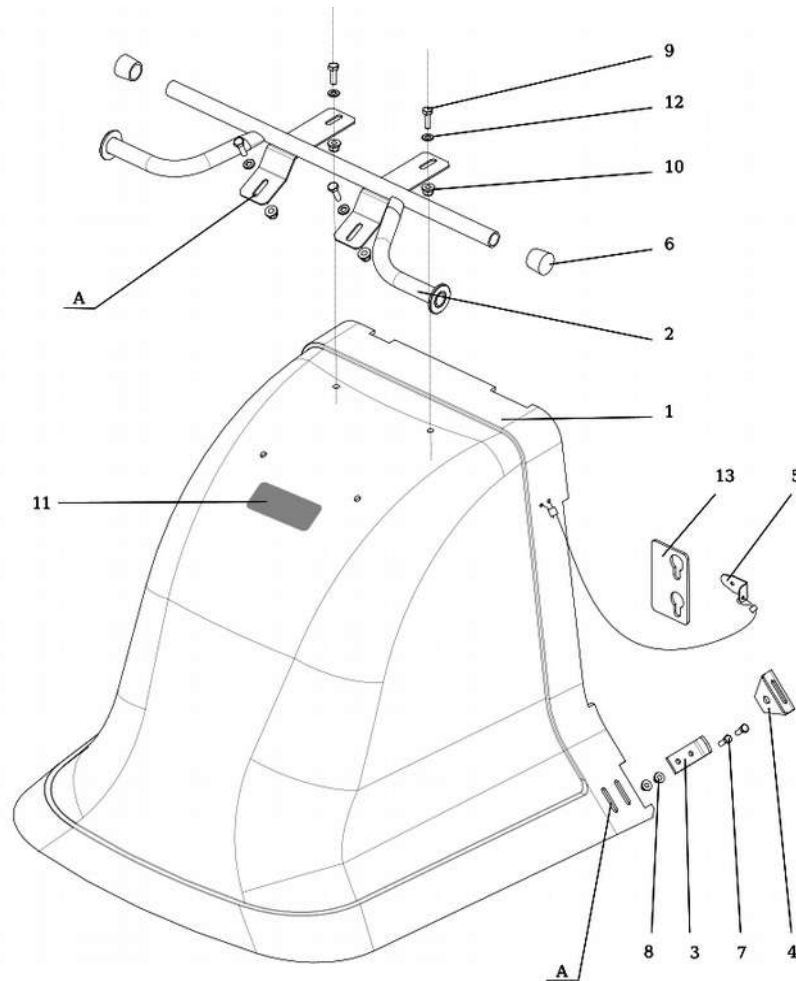


# Deflektor D-6

Pozice	Číslo	Název	KS
1	N532151654	Deflektor 0-7447-300	1
2	S532913464103	Závěs deflektoru	1
3	S532014408553	Patka	2
4	S532113404093	Držák	2
5	S532014409293	Kontakt	1
6	N532151142	Krytka FERULE 18 MM465377 Moss	2
7	N309203539	Šroub M 5x16	4
8	N311129524	Matice M5 DIN 6926 Zink	4
9	N309503548	Šroub M6x20	4
10	N311129525	Matice M6 DIN 6926	4
11	N283293033	Nálepka Deflektor D5	1
12	N311210502	Podložka 6.4	4
13	S532013309563	Doraz el. vyklápění	1



## Montáž deflektoru D-5

1. Vybalte deflektor
2. Pomocí spojovacího materiálu (poz. 9, 10, 12) upevněte závěs (poz. 2) na deflektor
3. Na deflektor pomocí spojovacího materiálu (poz. 8, 7) upevněte patky (poz. 3)
4. Na desku koše připevněte za pomoci mikrospínače kontakt (poz.5)
5. Pro upevnění držáků (poz.4) použijte spojovací materiál z výztuhy desky koše.
6. Složený deflektor nasad'te na držáky zásobníku trávy
7. Deflektor zaklapněte pomocí patek (poz.3) do držáků (poz.4).
8. Doraz (poz. 13) slouží k zajištění páky el. vyklápění koše ve spodní poloze a dodává se samostatně

A - Oválné otvory použijte pro dopasování deflektoru k desce traktoru