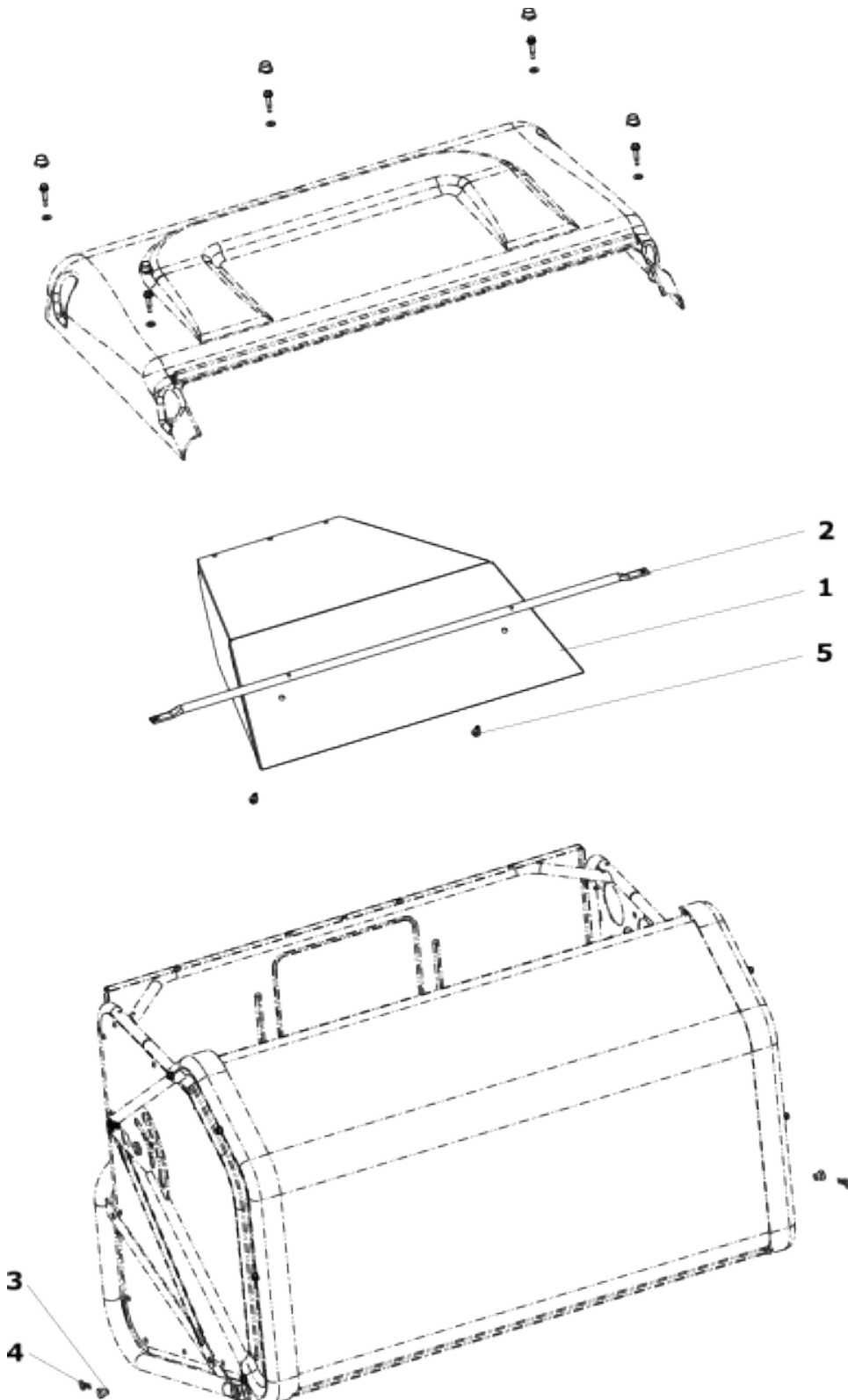


Deflektor D-7

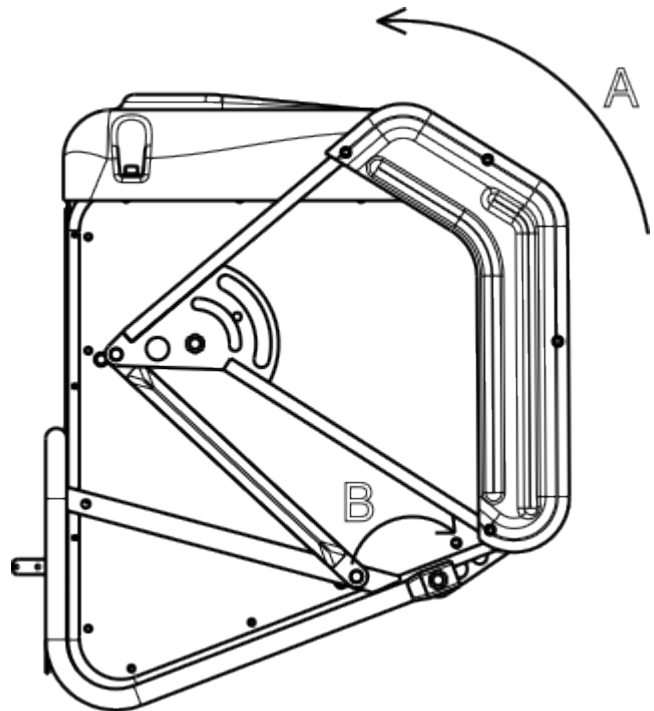
Pozice	Číslo	Název	KS
1	S532013422683	Deflektor D7	1
2	S532074262173	Příčka deflektoru	1
3	S532093112253	Čep	2
4	N315238035	Pružná závlačka	2
5	N309578517	Šroub M6X16 DIN 7500D BN 3326	2



Deflektor D7

Deflektor je určen pod vrchní víko sběrného koše stroje Starjet P6 PRO (vysokozdvizný koš VK400.3 VV) a zůstává po montáži v koši, i při použití koše ke sběru.

Přenastavení stroje ze sběru na zadní výhoz se provede zajištěním zadního víka koše v otevřené poloze (A) přesunutím spřáhla do zadního otvoru (B), čep spřáhla je zajištěn pružnou závlačkou.



Montáž deflektoru D-7

- odmontovat zadní výklopné víko a boční spřáhla
- vyšroubovat 3 zadní šrouby vrchního plastového víka VK 400.3
- smontovat deflektor s příčkou (dva samořezné šrouby, klíč 10) - montážní otvory pro deflektor v příčce jsou vůči krajním montážním otvorům do koše VK pootočené o 35° a kopírují tvar deflektoru, zploštění na koncích je tedy k jedné straně (dolů)
- vsunout deflektor s příčkou pod vrchní plastové víko
- zajistit/utáhnout 3 zadní šrouby vrchního plastového víka VK 400.3
- namontovat zpět zadní výklopné víko a spřáhla
- spřáhla zajistit dodaným čepem a závlačkou, nyní již libovolně, buď na sběr (do původního otvoru) nebo pro zadní výhoz do nových/zadních otvorů (původní šroubovací čepy nebudou použity)
- pro stroje do data výroby 03.2024 je třeba otvory pro zajištění víka v otevřené poloze dovtat

