

CZ - Samojízdný žací stroj / SK - Samohybný žací stroj
EN - Riding mower / DE - Aufsitzmäher



GOLIATH

GC 92 4x2 / 4x4

GC 110 4x2 / 4x4

GC 132 4x2 / 4x4



CE

CZ

Návod k použití
(původní návod k použití)

SK

Návod na použitie
(Preklad pôvodného návodu)

EN

User's manual
(translation of the original user's manual)

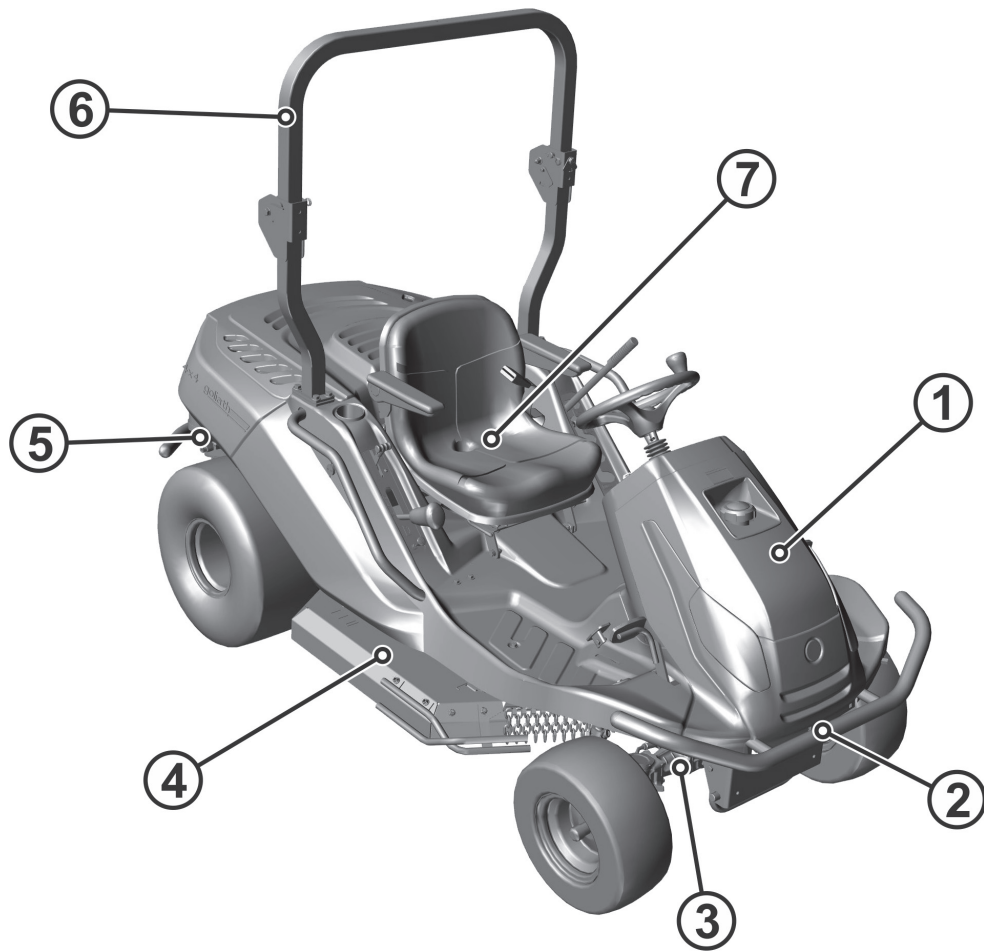
DE

Bedienungsanleitung
(Übersetzung der Originalbenutzeranleitung)

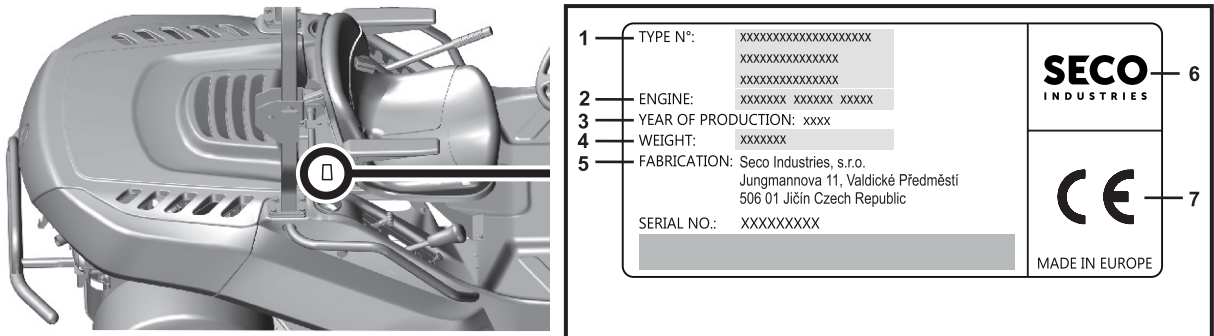
SECO
INDUSTRIES

CZ	Návod k použití	15
SK	Návod na použitie	63
EN	User's manual	111
DE	Bedienungsanleitung	159

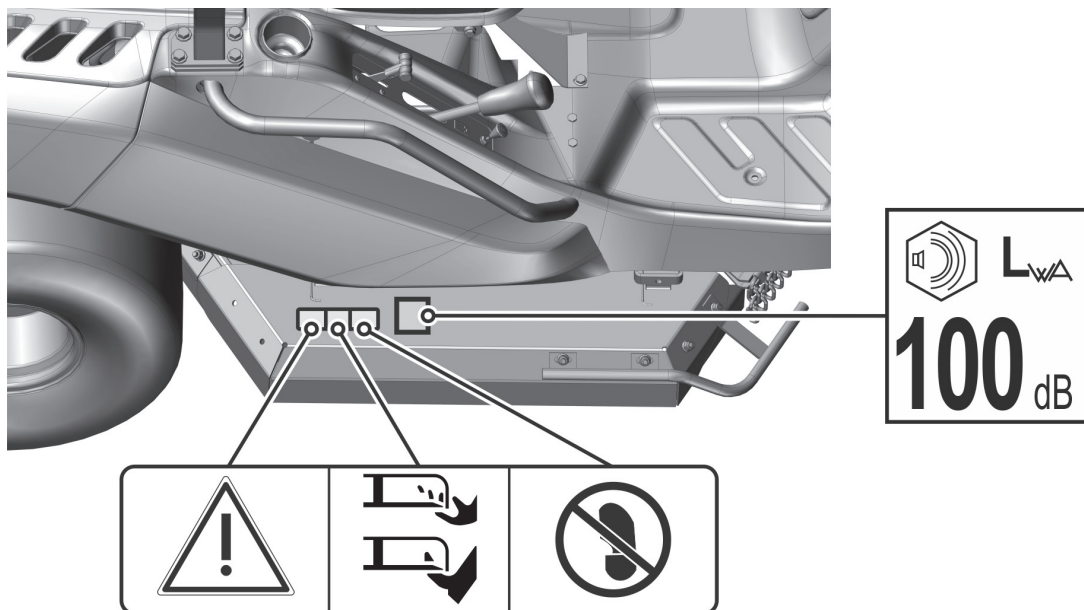
1.2

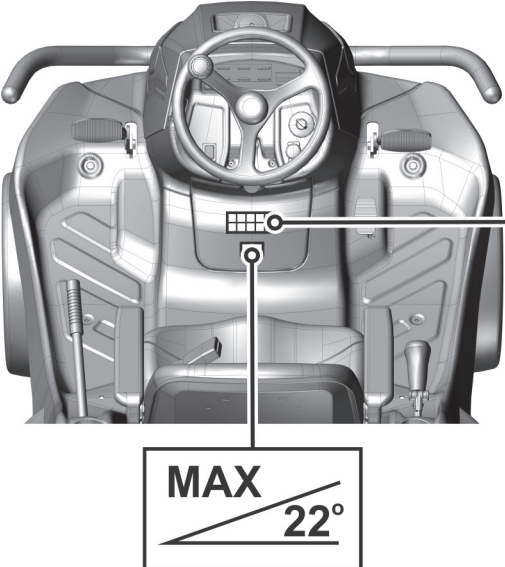
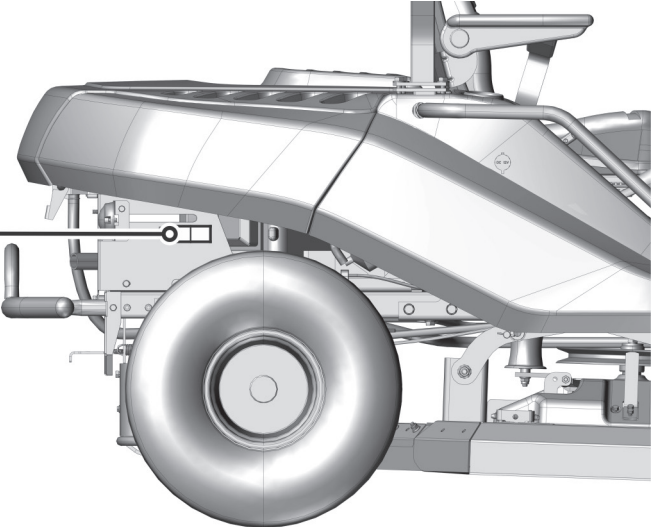



1.3.1

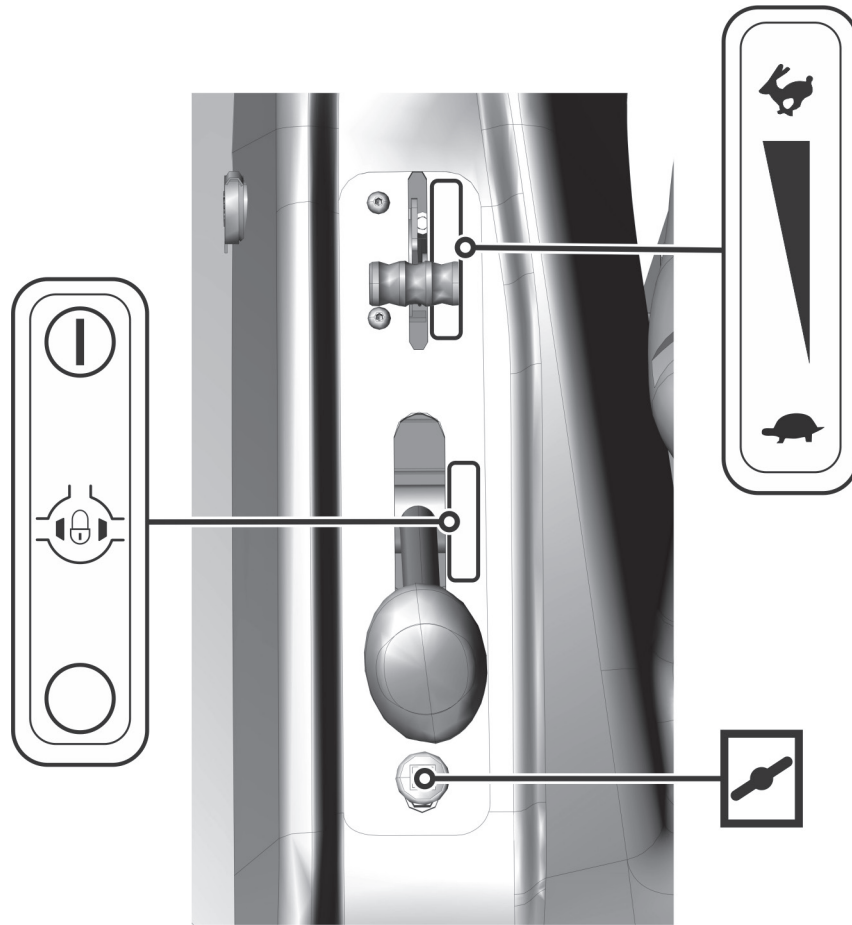


1.3.2a

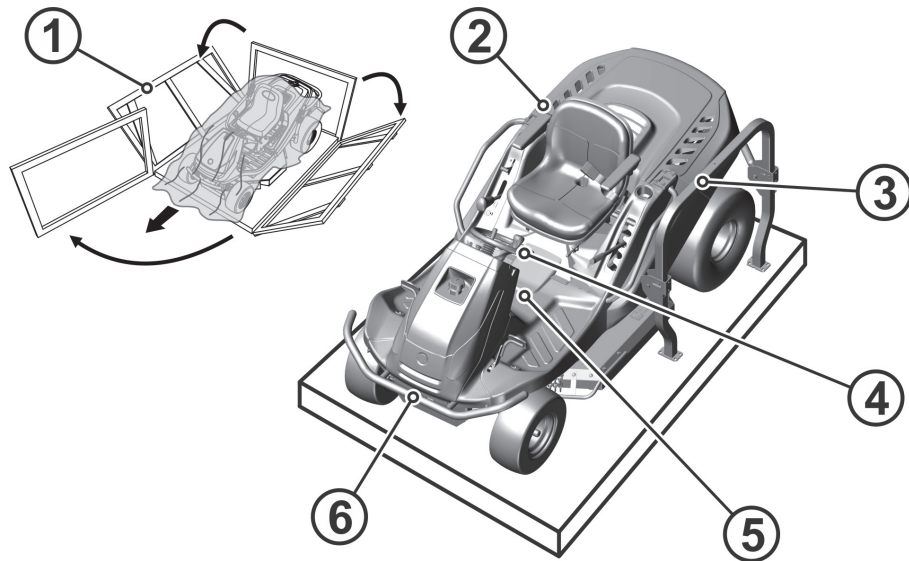


<p>1.3.2b</p>	 <table border="1" data-bbox="855 277 1538 496"> <tr> <td></td> <td></td> <td></td> <td></td> <td></td> </tr> <tr> <td></td> <td></td> <td></td> <td></td> <td></td> </tr> </table>																																				
<p>1.3.2c</p>	<table border="1" data-bbox="372 912 719 1084"> <tr> <td></td> <td></td> </tr> </table> 																																				
<p>1.3.2d</p>	 <table border="1" data-bbox="872 1319 1448 1611"> <tr> <td>1</td> <td>PROTECTIVE FRAME ROPS</td> <td></td> </tr> <tr> <td></td> <td>FOR TYPES: GC 92, 110 132</td> <td></td> </tr> <tr> <td></td> <td>self-propelled mower</td> <td></td> </tr> <tr> <td>2</td> <td>MANUFACTURER: Seco Industries. s.r.o.</td> <td rowspan="4">SECO INDUSTRIES</td> </tr> <tr> <td></td> <td>Jungmannova 11</td> </tr> <tr> <td></td> <td>Valdicke predmesti</td> </tr> <tr> <td></td> <td>506 01 Jicin</td> </tr> <tr> <td></td> <td>Czech Republic</td> <td></td> </tr> <tr> <td>3</td> <td>REFERENCE WEIGHT: 440 kg</td> <td rowspan="3">MADE IN EUROPE</td> </tr> <tr> <td></td> <td>ENERGY-ABSORBING ROPS</td> </tr> <tr> <td></td> <td>CONFORMITY WITH? ISO 21299:2009</td> </tr> <tr> <td></td> <td>4</td> <td></td> <td>5</td> </tr> <tr> <td></td> <td></td> <td></td> <td>6</td> </tr> </table>	1	PROTECTIVE FRAME ROPS			FOR TYPES: GC 92, 110 132			self-propelled mower		2	MANUFACTURER: Seco Industries. s.r.o.	SECO INDUSTRIES		Jungmannova 11		Valdicke predmesti		506 01 Jicin		Czech Republic		3	REFERENCE WEIGHT: 440 kg	MADE IN EUROPE		ENERGY-ABSORBING ROPS		CONFORMITY WITH? ISO 21299:2009		4		5				6
1	PROTECTIVE FRAME ROPS																																				
	FOR TYPES: GC 92, 110 132																																				
	self-propelled mower																																				
2	MANUFACTURER: Seco Industries. s.r.o.	SECO INDUSTRIES																																			
	Jungmannova 11																																				
	Valdicke predmesti																																				
	506 01 Jicin																																				
	Czech Republic																																				
3	REFERENCE WEIGHT: 440 kg	MADE IN EUROPE																																			
	ENERGY-ABSORBING ROPS																																				
	CONFORMITY WITH? ISO 21299:2009																																				
	4		5																																		
			6																																		

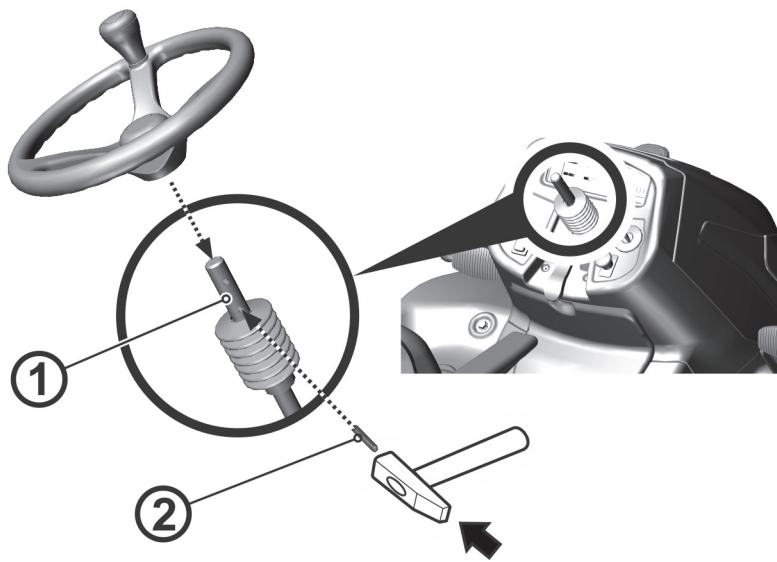
1.3.2e



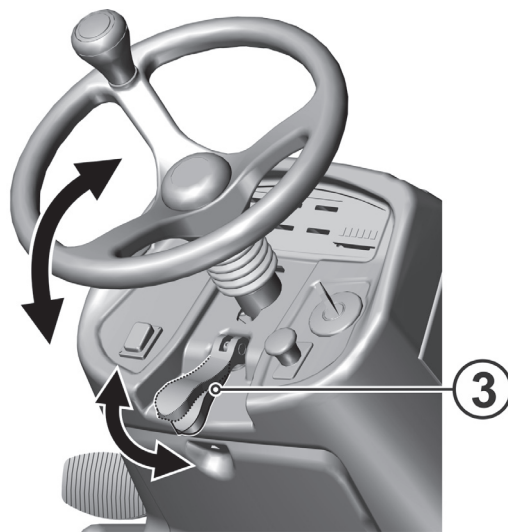
3.1



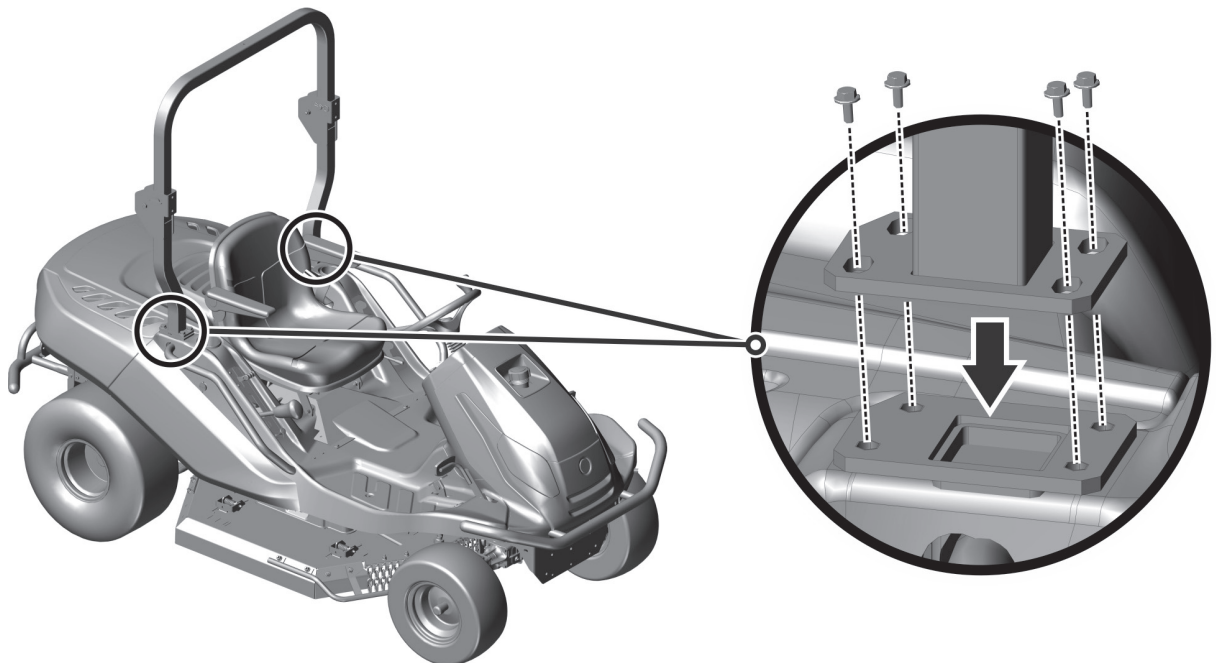
3.3a



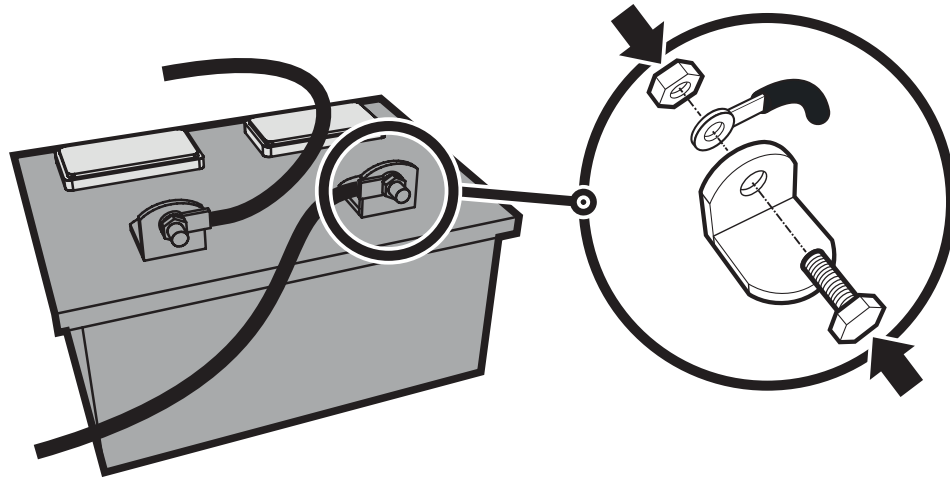
3.3b



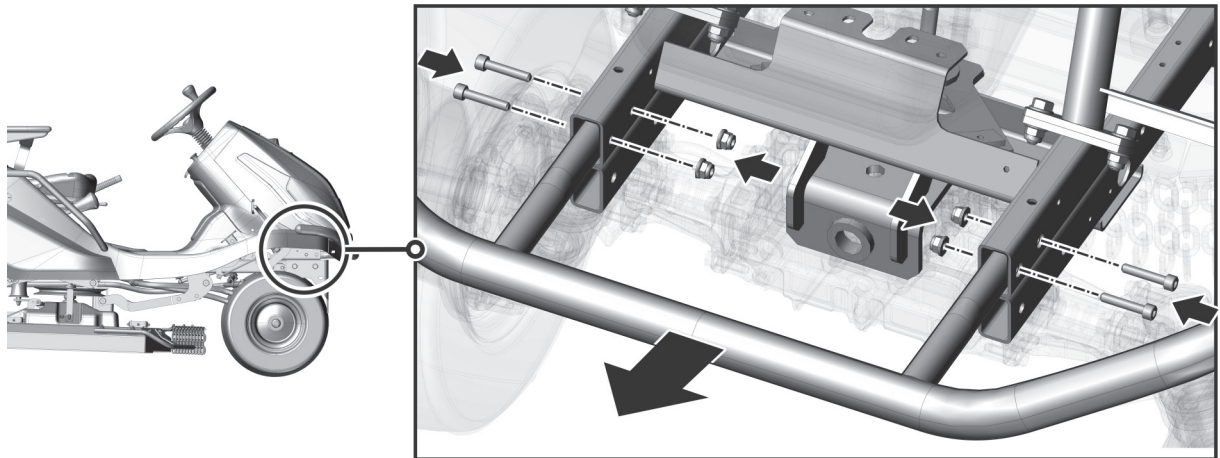
3.3c



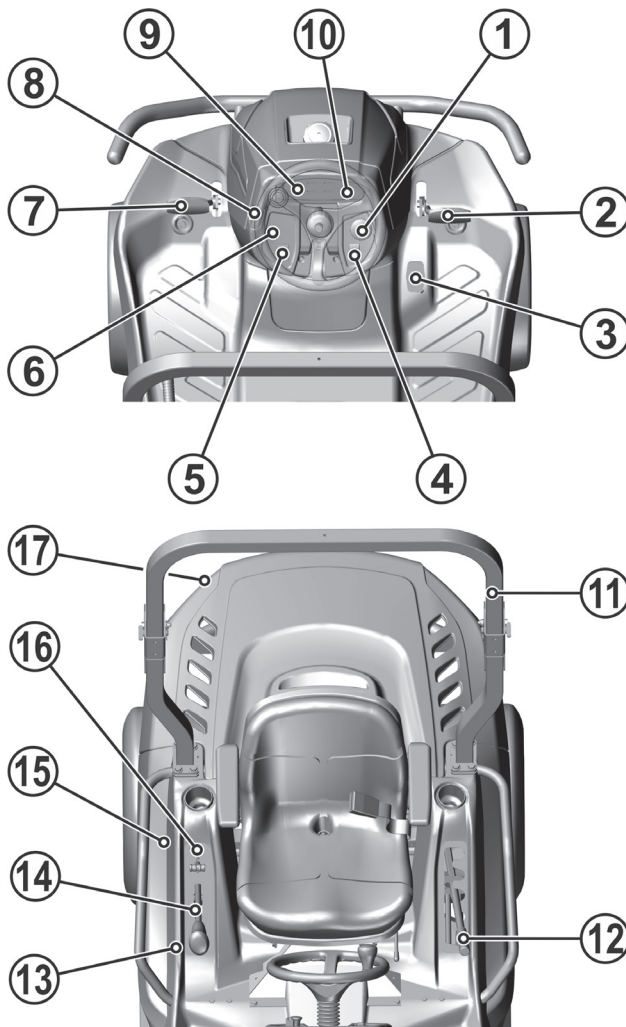
3.3d

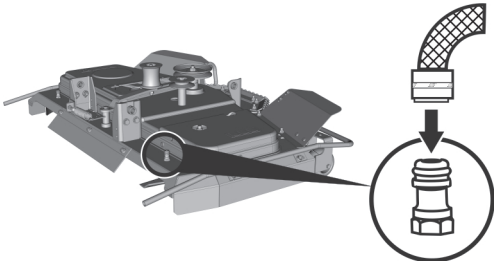
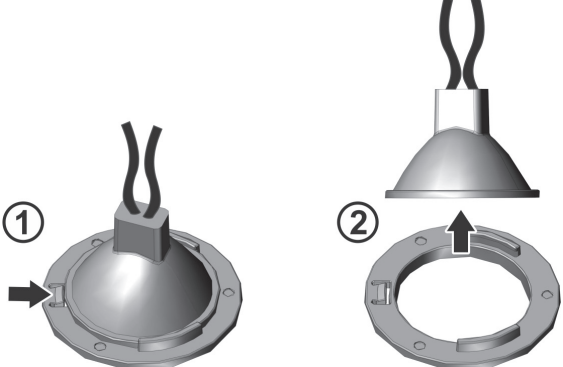
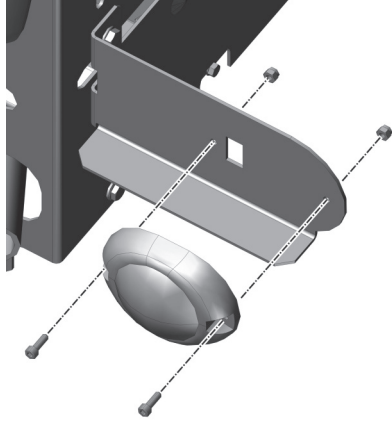
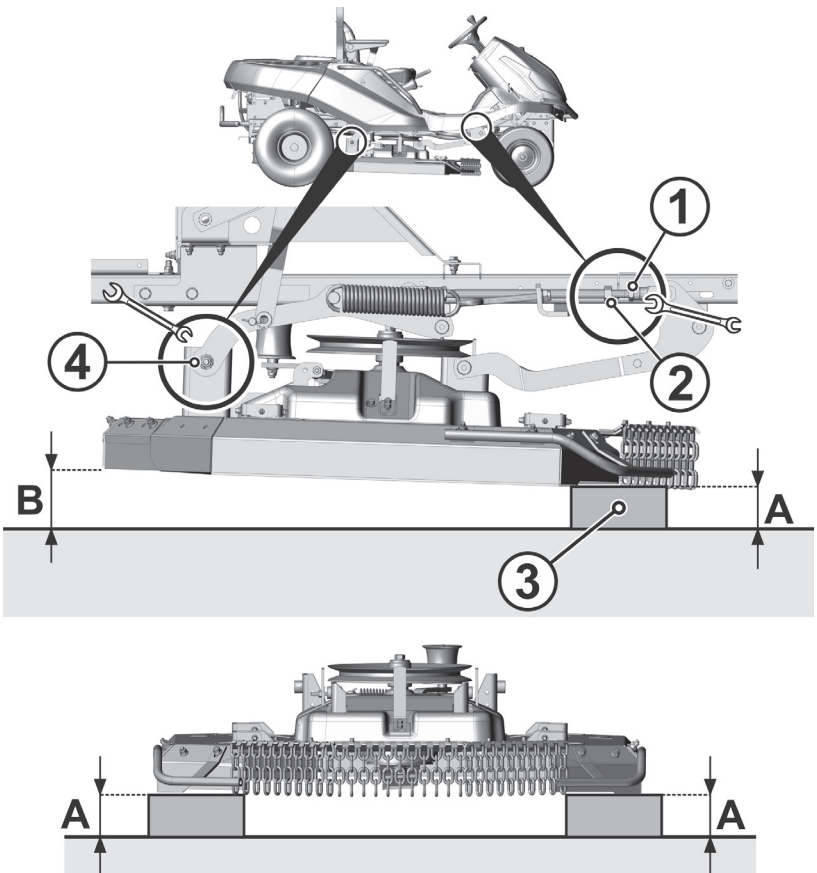


3.3.e



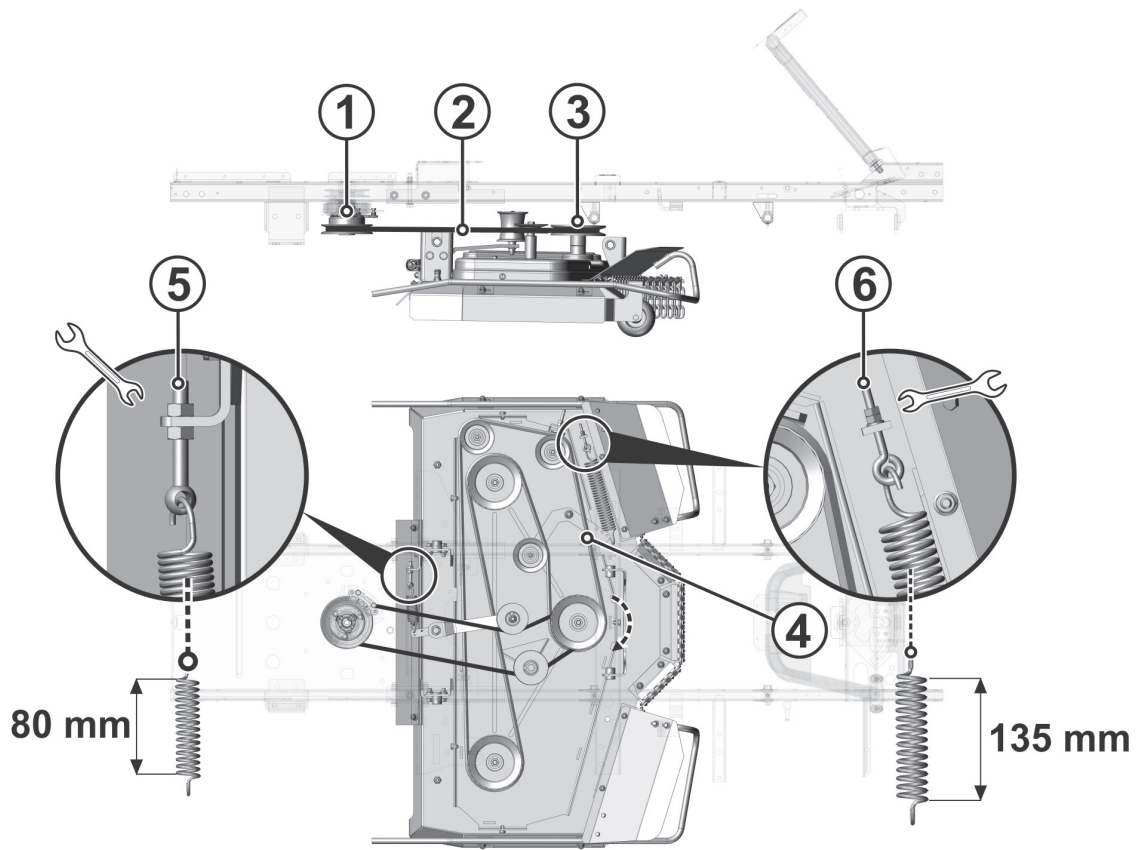
4.1



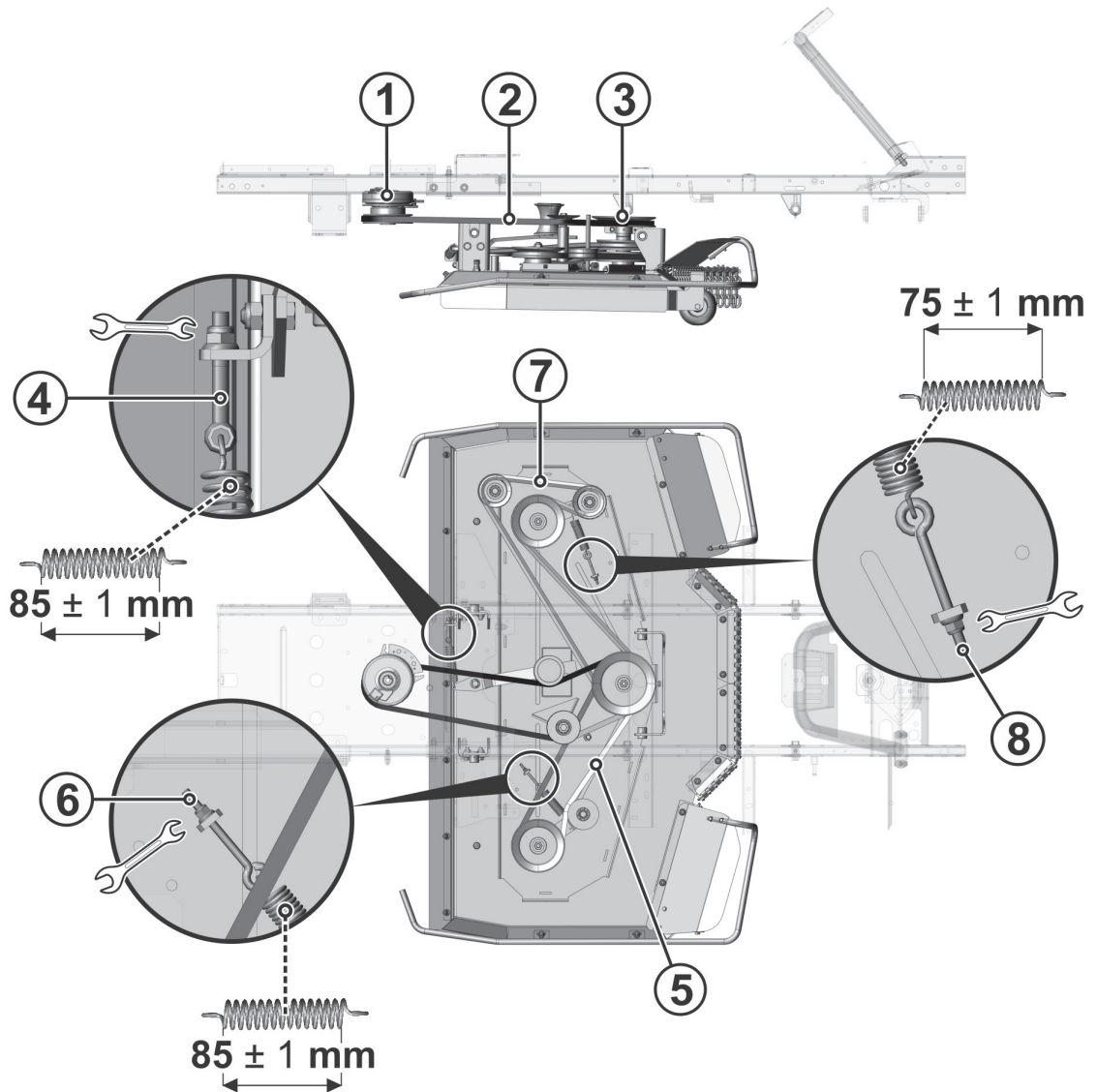
<p>6.2.2</p>	
<p>6.3.3a</p>	
<p>6.3.3b</p>	
<p>6.3.7</p>	

<p>6.3.8</p>	
<p>6.3.9a</p>	
<p>6.3.9b</p>	<p>80 Nm</p>
<p>6.3.10a</p>	<p>57 mm</p>

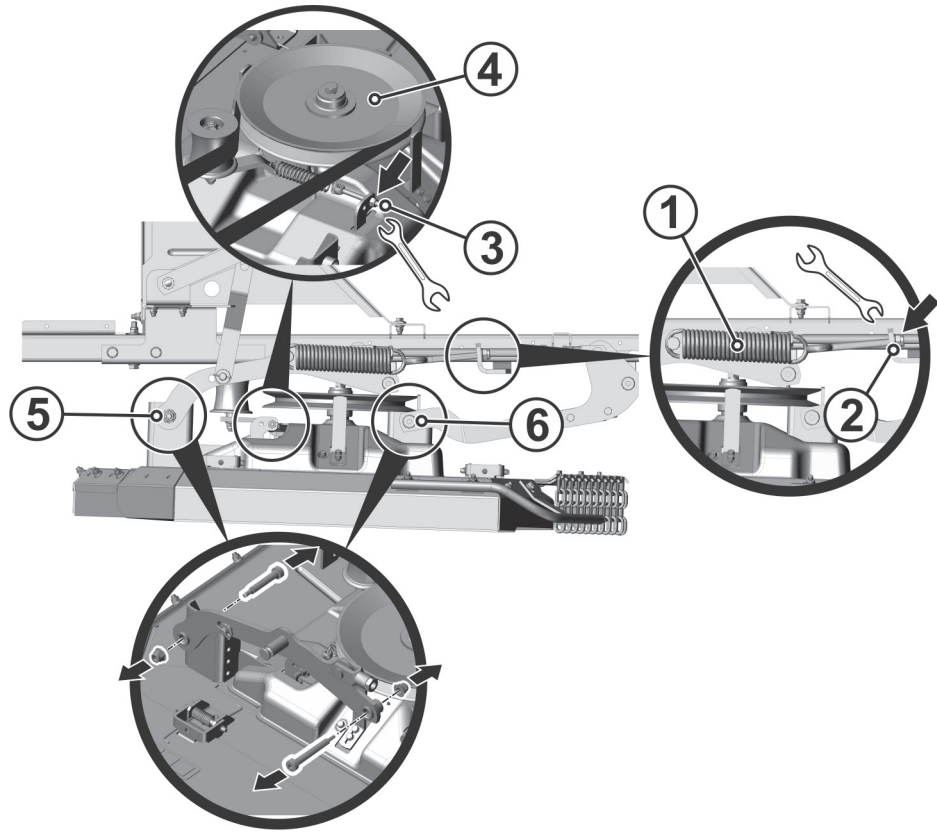
6.3.10b



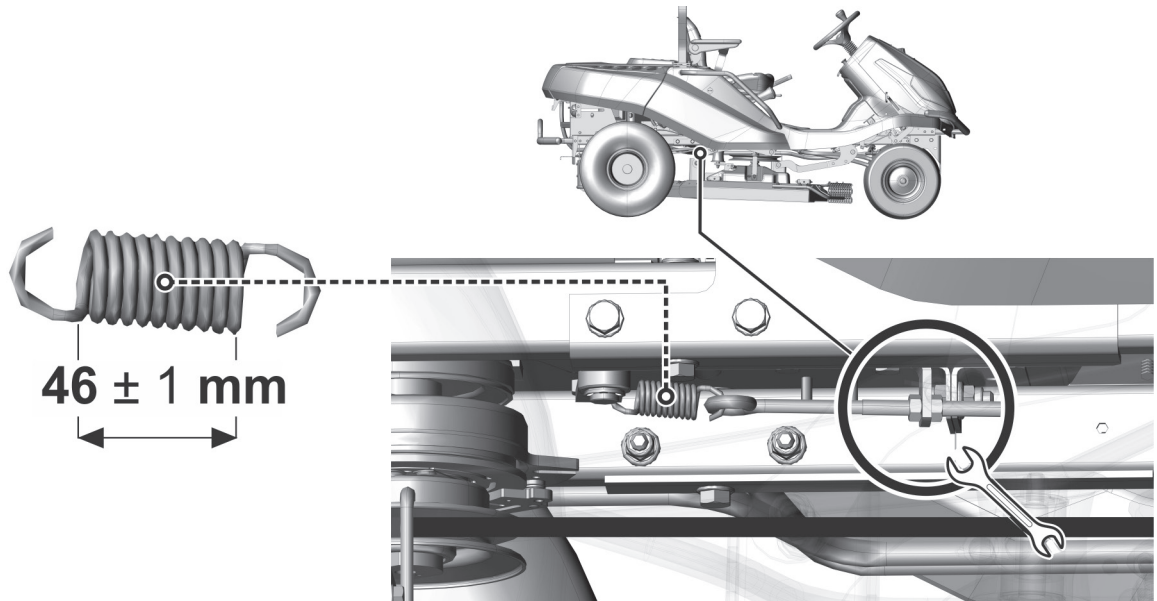
6.3.10c



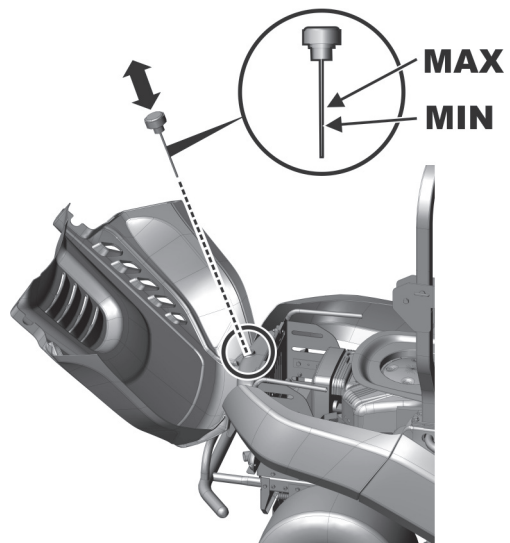
6.3.11



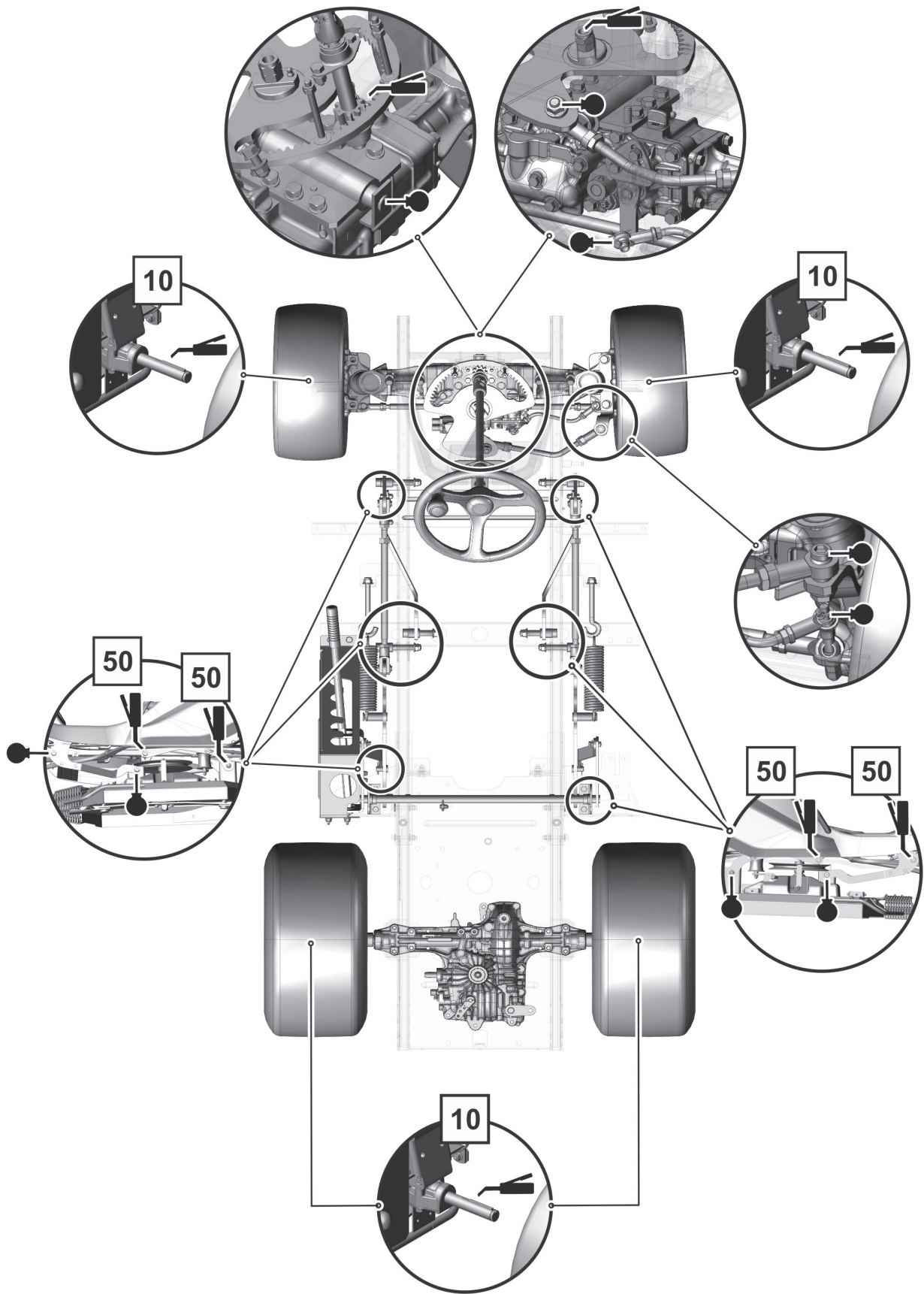
6.3.12



6.3.16



6.4



PŘEDMLUVA

Vážený zákazníku,

děkujeme Vám srdečně za zakoupení žacího stroje od firmy **Seco Industries, s.r.o.**, jenž je uznávána na evropských i světových trzích jako výrobce kvalitních strojů a příslušenství pro údržbu travnatých ploch.

Tento návod obsahuje pokyny pro bezpečnou instalaci, provoz a údržbu Vašeho stroje.









*Prostudujte si pečlivě tento návod. Postupujte přesně podle pokynů v něm uvedených, abyste si usnadnili nejen používání zakoupeného stroje, ale také zajistili jeho optimální využívání a dlouhou životnost. **Nepoužívejte stroj, dokud nejste důkladně seznámeni se všemi instrukcemi, zákazy a doporučeními které jsou v tomto návodu uvedeny.***



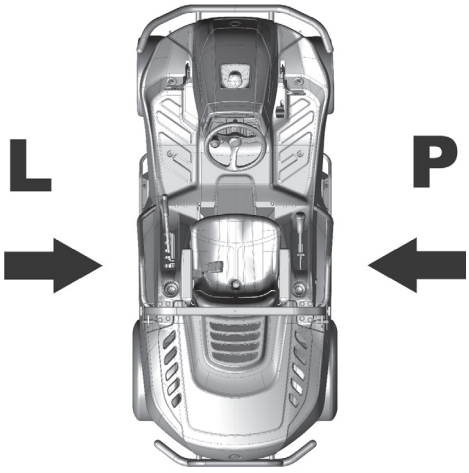
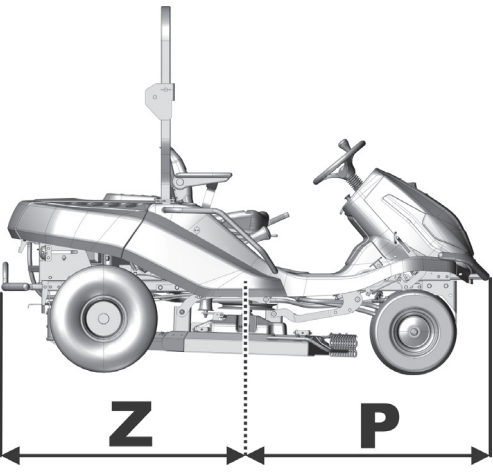
Návod uschovejte pro budoucí použití. Na návod je potřeba nazírat jako na součást žacího stroje, která nesmí být v případě dalšího prodeje oddělena.

V případě jakýchkoliv dotazů nebo nejasností neváhejte kontaktovat některý z našich více než 100 autorizovaných, kvalitně vybavených servisů po celé Evropě, ve kterých jsou Vám k dispozici servisní odborníci, kteří byli proškolení a přezkoušeni ve výrobním podniku.

Symbole použité v návodu

SYMBOL	VÝZNAM
 	Tyto symboly mají význam „ UPOZORNĚNÍ “ a „ VAROVÁNÍ “ a upozorňují na skutečnosti, které mohou způsobit poškození stroje a/nebo vážné poranění uživatele.
	Symbol upozorňuje na důležitou instrukci, vlastnost, postup nebo záležitost, kterou je nutno během instalace, používání a údržby stroje mít na vědomí nebo dodržet.
	Symbol upozorňuje na užitečnou informaci, vztahující se ke stroji nebo příslušenství.
	Symbol je odkazem na obrázek v přední části návodu. Je vždy doprovázen číslem obrázku.
	Symbol je odkazem na jinou kapitulu tohoto nebo jiného návodu a většinou je doprovázen číslem kapitoly, na kterou se vztahuje.

Odkazy na směry

Levá a pravá strana	Zadní a přední strana
	
L = Levá strana, P = Pravá strana	Z = Zadní strana, P = Přední strana

1. TECHNICKÉ INFORMACE

1.1 Použití

Stroje s obchodním názvem **GOLIATH** jsou dvounápravové terénní žací stroje, určené pro **sečení udržovaných i neudržovaných travnatých ploch na rovinách a svazích do sklonu 22° (40%)**, na nichž nejsou cizí předměty (kameny, padlé větve, kosti, pevné předměty atd.). Umožňuje kosit i víceleté porosty, prorostlé maliníkem, ostružiním a různými plevely.



Každé použití tohoto samojízdného žacího stroje, které není uvedeno v tomto návodě a které přesahuje zde uvedenou oblast použití, je považováno za použití neodpovídající účelu. Za škody z toho vyplývající neručí výrobce stroje, riziko nese pouze jeho uživatel. Uživatel je rovněž odpovědný za dodržování podmínek předepsaných výrobcem pro provoz, údržbu a opravy tohoto stroje, který **smí být používán, udržován a opravován pouze osobami, které jsou s ním seznámeny a poučeny o nebezpečích.**

Ke stroji lze připojit pouze takové **příslušenství**, které je **schváleno výrobcem**. Použití jiného příslušenství znamená okamžitou ztrátu záruky.

1.2 Hlavní části žacího stroje

Žací stroj typu **GOLIATH** se skládá z těchto hlavních částí:



1.2

(1) Kapotáž s úložným prostorem

Kapotáž je kombinací plastových a kovových krytů, které obsahují úložný prostor pro akumulátor a palivovou nádrž.

(2) Rám s nárazníky

Rám s nárazníky slouží jako nosný prvek pro většinu hlavních částí stroje.

(3) Přední náprava s koly včetně řízení*

Přední hnaná náprava umožňuje výkyvy kol. Kola jsou natáčena volantem přes hřebenový mechanismus. Pohon všech kol je přiřazován automaticky, s rozdělením výkonu na nápravy dle aktuálních trakčních podmínek a jízdního režimu (vpřed či vzad).

(4) Žací ústrojí

Žací ústrojí zajišťuje sekání trávy. Je umístěno pod strojem. Skládá se z krytu, hlavní desky, držáku nožů a žacích nožů. Ústrojí je poháněno motorem stroje přes elektromagnetickou spojku a klínový řemen.

(5) Motor, převodová skříň včetně pohonu zadních kol a by-passem

Motor, připevněný k rámu v zadní části stroje, je čtyřtaktní benzinový. Převodová skříň s hydrostatickým převodem výkonu slouží pro řazení rychlosti při jízdě. Páka by-passu je umístěna na zadní desce stroje. Slouží k vypnutí a zapnutí pohonu převodové skříně na zadní kola.

(6) Sklopný rám stroje

Sklopný rám je určen k zamezení překlopení stroje o 180°, pokud z jakéhokoliv důvodu dojde ke ztrátě jeho stability a překlopení na bok.

(7) Místo obsluhy

Pohodlné sedadlo umožňuje snadnou dostupnost všech ovládacích prvků stroje. Použité sedadlo zajišťuje bezpečnou a pohodlnou obsluhu.



***POZOR:** Stroj nedovoluje z konstrukčních důvodů **odpojit pohon přední nápravy** – hydraulický systém není vybaven obtokovým ventilem, čímž je značně omezena možnost pohybu stroje při vypnutém motoru. Přední náprava je při takovémto pohybu značně přetěžována a může dojít k jejímu poškození. Páka by-passu se u tohoto stroje používá především při odzdušňování hydrostatického systému.

Stroj nesmí být provozován (zařazen pojezd), pokud je páka bypassu v poloze vypnuto – hrozí nebezpečí vážného poškození převodovek!!

1.3 Výrobní štítek a ostatní štítky se symboly použité na stroji

1.3.1 Výrobní štítek

Každý samojízdný žací stroj je označen výrobním štítkem, umístěným **za sedadlem**. Je přístupný po odsunutí sedadla vpřed.

 1.3.1	<ol style="list-style-type: none">1. Typ stroje2. Typ motoru3. Rok výroby4. Hmotnost5. Název a adresa výrobce6. Značka shody výrobku7. Logo výrobce
---	---



Sériové číslo Vám zapíše prodejce při předání stroje na druhou stranu obalu tohoto návodu.




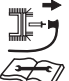







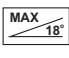
1.3.2 Ostatní štítky a jejich význam

Na stroji jsou připevněny následující štítky a samolepky:




► Štítky na žacím ústrojí:

 1.3.2a		Nebezpečí		Nestoupat
		Rotační nástroje		Garantovaná hladina akustického výkonu dle směrnice 2000/14/EC


► Štítky na krytování pod volantem:

 1.3.2b		Nebezpečí		Nesahat za provozu		Nesahat za provozu
		Při jízdě neopouštěj stroj		Pozor, odletující předměty		Čtěte návod
		Nesekat v blízkosti osob		Nevoztit další osoby		Nejezdi napříč svahu
		Drž nepovolané osoby v bezpečné vzdálenosti		Maximální pracovní sklon		

► Štítky na přední straně stroje:

 1.3.2c		Pozor Horký povrch!		Možnost popálení
--	---	------------------------	---	------------------

► Štítky na ochranném rámu:

 1.3.2d	<ol style="list-style-type: none"> 1. Typ stroje 2. Údaje o výrobcí 3. Hmotnost 4. Předpisy EC, s nimiž je posouzena shoda výrobku 5. Název a adresa výrobce 6. Logo výrobce 7. Místo výroby
--	---

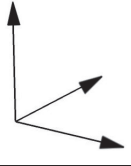
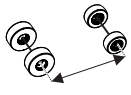
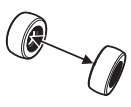

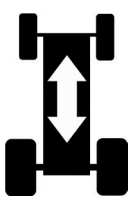

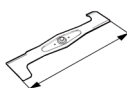
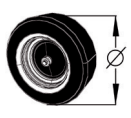
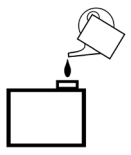

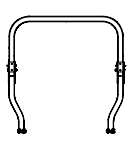

► Štítky u páky pojezdu:

 1.3.2e		Rychle
		Pomalu
		Uzávěrka diferenciálu aktivní
		Uzávěrka diferenciálu
		Uzávěrka diferenciálu neaktivní
		Sytič





Je přísně **zakázáno odstraňovat** nebo **poškozovat štítky a symboly** připevněné na žacím stroji. V případě poškození nebo nečitelnosti štítku kontaktujte dodavatele nebo výrobce stroje, a požádejte je o náhradu.

1.4 Technické parametry

ZÁKLADNÍ PARAMETRY		JEDNOTKY	GC 92	GC 110	GC 132
	Rozměry stroje (délka x šířka x výška)	[mm]	2350 x 1040 x 1740	2350 x 1160 x 1740	2350 x 1360 x 1740
	Rozvor kol	[mm]	148		
	Rozchod kol	Přední	814		
		Zadní	790		
	Hmotnost stroje	[kg]	390	401	419
	Rychlost vpřed / vzad	[km/h]	0-9,5 / 0-6		
	Výška sečení	[mm]	50 - 135	40 - 125	
	Záběr sečení	[cm]	92	110	132
	Rozměry kol	Přední	16 x 6,5 - 8		
		Zadní	20 x 10,0 - 8		
	Objem palivové nádrže	(l)	16		
	Druh pohonné látky	---	Benzin bezolovnatý Natural 95		
	Sklopný rám	---	certifikovaný ROPS dle ISO 21299		
	Garantovaná hladina akustického výkonu L_{WA}	[dB]	<100		<105
	Deklarovaná emisní hladina akustického tlaku v místě obsluhy L_{pAd} dle EN ISO 11201	[dB]	≤90*		≤90*

(pokračování)

ZÁKLADNÍ PARAMETRY		JEDNOTKY	GC 92	GC 110	GC 132
	Typ akumulátoru	---	12V 32Ah		
	Světla	---	2 x 220W, LED diody		

* - konkrétní hodnoty viz tabulky níže.

Samojízdný žací stroj GC 92

Motor	Otáčky ± 100 (min^{-1})	Deklarovaná emisní hladina ak. tlaku v místě obsluhy L_{pAd} (dB) EN ISO 11201	Garantovaná hladina akustického výkonu $L_{WA,G}$ (dB)	Souhrnná hodnota zrychlení Vibrací (m.s^{-2}) dle EN 1032+A1	
				celkových vibrací a_{vd}	přenášených na paži a_{hvd}
BS 3867 23 HP	3100	84 + 4,0	100	0,8 + 0,4	2,7 + 1,4
Kawasaki FS 730V	3100	86 + 4,0	100	1,4 + 0,6	< 2,5
BS 49E7 EFI 26HP Vanguard	3100	88 + 1	100	1,4 + 0,5	< 2,5

Samojízdný žací stroj GC 110 a GC 132

Motor	Otáčky ± 100 (min^{-1})	Deklarovaná emisní hladina ak. tlaku v místě obsluhy L_{pAd} (dB) EN ISO 11201	Garantovaná hladina akustického výkonu $L_{WA,G}$ (dB)	Souhrnná hodnota zrychlení Vibrací (m.s^{-2}) dle EN 1032+A1	
				celkových vibrací a_{vd}	přenášených na paži a_{hvd}
BS 3867 23 HP	3100	84 + 4,0	100	0,8 + 0,4	< 2,5
Kawasaki FS 730V	3100	86 + 4,0	105	1,6 + 0,5	< 2,5
BS 49E7 EFI 26HP Vanguard	3000	88 + 1	100	1,4 + 0,5	< 2,5

2. OCHRANA A BEZPEČNOST ZDRAVÍ PŘI PRÁCI

Samojízdné žací stroje typu s obchodním názvem **GOLIATH** jsou vyráběny podle platných evropských norem o bezpečnosti. Tuto skutečnost potvrzuje výrobce stroje v **Prohlášení o shodě**, které je uvedeno na konci tohoto návodu (■ 10).

Pokud je tento stroj používán řádně a v souladu s návodem, je **velmi bezpečný**.



V případě nedodržení bezpečnosti práce a nerespektování všech upozornění, uvedených v tomto návodu, je tento samozásdný žací stroj schopen useknout prsty, ruce, nohy či vymrštít předměty a může tak dojít k vážnému úrazu nebo usmrcení osob, poškození nebo zničení stroje nebo některé jeho části nebo příslušenství.

2.1 Bezpečnostní pokyny

Za svou osobní bezpečnost a bezpečnost jiných osob při obsluze samozásdného žacího stroje je odpovědný především jeho uživatel. Výrobce stroje nenese odpovědnost za zranění osob nebo poškození stroje a ekologické škody způsobené tím, že žací stroj není používán a obsluhován v souladu se všemi bezpečnostními pokyny, uvedenými v tomto návodu.

2.1.1 Obecné bezpečnostní pokyny

- ! Stroj smí řídit pouze osoba starší 18-ti let seznámená s tímto návodem k použití.
- ! Uživatel stroje je odpovědný za bezpečnost osob, které se nachází v pracovním prostoru stroje.
- ! Na stroji a jeho příslušenství nesmí být prováděny žádné technické změny bez písemného souhlasu jeho výrobce. Neoprávněné změny mohou vést k hazardním podmínkám bezpečnosti práce a ke zrušení záruky.
- ! Dodržujte všechny požadavky týkající se požární bezpečnosti (■ 2.4).
- ! Neodstraňujte ze stroje bezpečnostní nálepky a štítky.
- ! Nepohybujte se v blízkosti stroje nebo pod ním, je-li zvednut a není ve zvednuté poloze dostatečně zajištěn proti spadnutí nebo převrhnutí.
- ! Vypněte žací ústrojí i motor a vyjměte klíček ze zapalování vždy, když:
 - ▶ čistíte stroj
 - ▶ odstraňujete zanesení žacího ústrojí travou
 - ▶ jste najeli na cizí předmět a je třeba zjistit, nedošlo-li k poškození stroje, popř. poškození odstranit
 - ▶ stroj nepřírozně silně vibruje a je třeba zjistit příčinu vibrací
 - ▶ opravujete motor, nebo jiné pohyblivé části (odpojte i kabely od zapalovacích svíček)

2.1.2 Před použitím stroje

- ! Nepoužívejte žací stroj, je-li poškozen nebo chybí-li některé z jeho ochranných zařízení. Veškeré kryty a jiná ochranná zařízení musí být stále na svém místě. Neodstraňujte proto nebo nevyřazujte žádné ochranné zařízení stroje z činnosti. Kontrolujte pravidelně funkce těchto zařízení.
- ! Nepracujte se strojem po požití alkoholu, drog či léků ovlivňujících vnímání.
- ! Nepracujte se strojem, trpíte-li závratěmi, mdlobami nebo jste-li jinak oslabeni či nesoustředěni.
- ! Před uvedením stroje do provozu se důkladně seznámte se všemi jeho ovládacími prvky a zvládněte manipulaci s nimi tak, abyste v případě nutnosti mohli stroj okamžitě zastavit nebo vypnout jeho motor.
- ! Neměňte seřízení regulátoru motoru nebo omezovače otáček motoru.
- ! Než začnete práci se strojem, odstraňte z plochy, na které budete sečení provádět, veškeré kameny, kousky dřeva, dráty, kosti, padlé větve a jiné cizí předměty, které by mohly být při sečení odmrštěny.
- ! Před dalším použitím odstraňte všechny závady. Před začátkem práce přezkontrolujte důkladně zejména napnutí řemenů, nabroušení nožů a čistotu uvnitř výlisku sečení.

2.1.3 Během provozu stroje

- ! Vzhledem k tomu, že stroj je určen k sekání trávy na neudržovaných pozemcích, kdy obsluha nemusí mít zcela jasný přehled o stavu pozemku (prohlubně či výmoly), je stroj vybaven sklopným rámem. Vždy proto mějte rám při práci v pracovní poloze a ne ve sklopené.
- ! Během provozu vždy používejte bezpečnostní pás sedadla.
- ! Stroj nesmí být použit k práci na svazích se sklonem větším než 22° (40 %).
- ! Přeprava dalších osob, zvířat a břemen přímo na stroji je zakázána. Přeprava břemen je povolena pouze na přívěsu, jehož typ je schválen výrobcem stroje.
- ! I při krátkodobém opuštění stroje vždy vyjměte klíček ze zapalování.
- ! Pohybujete-li se strojem mimo pracovní prostor, v němž provádíte sečení, vždy vypněte žací ústrojí a zvedněte jej do transportní polohy.
- ! Nesekejte poblíž výsypky, jámy nebo břehů. Žací stroj se může náhle převrhnout, jestliže se kolo dostane přes okraj jámy, příkopu, nebo hrany, která se může utrhnout.
- ! Při práci se vyhýbejte betonovým podstavcům, pařezům, obrubníkům záhonů a chodníků, které nesmí přijít do kontaktu s noži a tím poškodit žací ústrojí a mechanismus stroje.
- ! V případě nárazu na pevný předmět zastavte, vypněte žací ústrojí i motor a zkontrolujte celý stroj, zejména mechanismus řízení. Je-li to potřeba, proveďte před novým nastartováním opravu.
- ! Kde je to možné, vyhněte se práci se strojem v mokré trávě. Snížená přilnavost může být příčinou smyku.
- ! Vyhýbejte se překážkám (např. náhlá změna sklonu svahu, příkopy atd.), na kterých by se stroj mohl převrátit.
- ! Je-li sečení vypnuto, musí být žací ústrojí vždy v transportní poloze.
- ! Nezkoušejte udržet stabilitu stroje šlápnutím na zem.
- ! Se strojem pracujte pouze za denního světla nebo při dobrém umělém osvětlení.
- ! Se strojem se nesmí jezdit po veřejných komunikacích.
- ! Při obsluze stroje nenoste volné oblečení a krátké kalhoty, používejte pevnou, uzavřenou obuv. Stroj nikdy neprovozujte v sandálech nebo naboso.
- ! Nenechávejte běžet motor v uzavřených prostorách. Výfukové plyny obsahují látky, které jsou bez zápachu a přitom jsou smrtelně jedovaté.
- ! Nedávejte ruce ani nohy pod kryt žacího ústrojí. Nikdy se nepřibližujte žádnou částí svého těla k rotujícím nebo pohybujícím se součástem stroje.
- ! Nestartujte motor bez výfuku.
- ! Hodnoty hluku a vibrací na místě obsluhy uvedené v tomto návodu (**■ 1.4**) mají úzký vztah k požadavkům směrnic EU 2003/10/ES (expozice hlukem) a 2002/44/ES (expozice vibracemi), které řeší podmínky používání osobních ochranných prostředků proti hluku a vibracím a také snižování doby expozice obsluhy volbou vhodných přestávek v práci. **Výrobce stroje doporučuje při obsluze stroje vždy používat chrániče sluchu. Při nedodržování těchto pokynů může dojít k trvalému poškození zdraví!**
- ! Výrobce stroje doporučuje při obsluze stroje používat chrániče sluchu, protože při zatížení sluchového orgánu nadměrně vysokou hladinou hluku nebo dlouhodobým působením hluku hrozí trvalé poškození sluchu.
- ! Věnujte vždy plnou pozornost řízení a ostatním činnostem, prováděným se strojem. Mezi nejčastější příčiny ztráty kontroly nad strojem patří například:
 - ▶ Prokluzování kol.
 - ▶ Příliš rychlá jízda, nepřizpůsobení rychlosti jízdy a podmínkám a vlastnostem povrchu.
 - ▶ Prudké brzdění, při kterém dochází k zablokování kol.
 - ▶ Použití žacího stroje k jiným, než určeným účelům.

2.1.4 Po skončení práce se strojem

- ! Udržujte stroj a jeho příslušenství vždy v čistotě a dobrém technickém stavu.
- ! Rotační nože jsou ostré a mohou způsobit zranění. Při jakékoliv manipulaci s noži používejte ochranné rukavice nebo nože obalte.
- ! Kontrolujte pravidelně šrouby a matice upevňující nože a dbejte, aby byly dotaženy správným utahovacím momentem (■ 6.3.6).
- ! Věnujte zvýšenou pozornost samojistícím maticím. Po druhém povolení matice je snížena její samojistící schopnost, proto je nutné matici nahradit novou.
- ! Kontrolujte komponenty pravidelně a dle potřeby nahraďte ty, které je dle doporučení výrobce nutné vyměnit.

2.2 Bezpečnostní pokyny pro práci na svahu

Svahy jsou hlavní příčinou nehod, ztráty kontroly nad strojem či následného převrnutí, které může vést k vážnému zranění i smrti. Sečení na svahu vyžaduje vždy zvýšenou pozornost. Jestliže si nejste jisti, nebo je to nad Vaše možnosti, na svahu nesekejte.

- ! Samojízdný žací stroj lze používat na svazích s max. sklonem do **22° (40 %)**. Bližší podrobnosti (■ 5.5.4).
- ! Při změně směru je nutná zvýšená opatrnost. Neotáčejte se ve svahu, pokud to není nezbytně nutné.
- ! Dávejte pozor na díry, kořeny, terénní nerovnosti. Nerovný terén může zapříčinit převrácení stroje. Vysoká tráva může zakrýt skryté překážky. Odstraňte proto předem veškeré překážející předměty z plochy, na které budete sečení provádět.
- ! Zvolte takovou rychlost, abyste nemuseli zastavit v kopci.
- ! Buďte velmi opatrní s připojováním různých přívěsných adaptérů. Může to mít za následek snížení stability stroje.
- ! Všechny pohyby na svahu provádějte pomalu a plynule. Neprovádějte náhlé změny rychlosti či směru.
- ! Vyhněte se startování nebo zastavení ve svahu. V případě, že kola ztratí přilnavost, vypněte pohon nožů a sjed'te pomalu dolů.
- ! Ve svahu se rozjíždějte velmi opatrně a pomalu, aby nedošlo k „poskočení“ stroje. Před svahem vždy snižte rychlost pojezdu stroje, zvláště při sjíždění dolů snižte rychlost pojezdu na minimum pro využití brzdného efektu převodovky.

2.3 Bezpečnost dětí

Pokud obsluha žacího stroje není připravena na přítomnost dětí, může se přihodit tragická nehoda. Pohyb žacího stroje přitahuje jejich pozornost. Nikdy nespolehejte na to, že děti zůstanou tam, kde jste je viděli stát naposledy.

- ! Nenechte děti bez dozoru v místech, kde sekáte trávu.
- ! Buďte pozorní, pohotoví a v případě přiblížení dětí vypněte stroj.
- ! Před a při couvání se dívejte za sebe a na zem.
- ! Nikdy nepřevázejte děti, mohou spadnout a vážně se zranit, nebo by mohly zasahovat nebezpečně do ovládání žacího stroje. Nikdy nedovolte dětem stroj obsluhovat.
- ! Dbejte zvýšené opatrnosti v místech s omezenou viditelností (v blízkosti stromů, keřů, zdiva atp.).

2.4 Požární bezpečnost

Při používání žacího stroje je nutno **održovat** zásady a **předpisy pro bezpečnost práce a požární ochranu** vztahující se na práci s tímto druhem strojů.

- ! Pravidelně odstraňujte hořlavé látky (suchou trávu, listí atp.) z prostoru výfuku, motoru, akumulátoru a všude tam, kde by mohly přijít do styku s benzínem nebo olejem, následně se vznítit a tím způsobit požár stroje.
- ! Nechte motor žacího stroje vychladnout dříve, než jej odstavíte do uzavřeného prostoru.
- ! Věnujte zvýšenou opatrnost při práci s benzínem, olejem a jinými hořlavinami. Jedná se o vysoce hořlavé látky, jejichž páry jsou výbušné. Při této práci nikdy nekuřte. Nikdy neodšroubovávejte víčko nádrže a nedoplňujte benzin při chodu motoru, je-li motor teplý nebo je-li stroj v uzavřených prostorách.
- ! Před použitím zkontrolujte přívod benzínu, nedolévejte benzin až k hrdlu nádrže. Teplota motoru, slunce a roztažnost paliva může vést k přetečení a následnému požáru.
- ! Pro uchovávání hořlavin používejte pouze nádob k tomu určených. Nikdy neskladujte kanystr s benzínem nebo stroj uvnitř budovy v blízkosti jakéhokoliv zdroje tepla.
- ! Věnujte zvýšenou opatrnost při obsluze akumulátoru. Plyn v akumulátoru je vysoce explozivní, proto v blízkosti akumulátoru nekuřte a nepoužívejte otevřený oheň, aby nedošlo k vážnému zranění.

3. PŘÍPRAVA PRO UVEDENÍ DO PROVOZU

3.1 Vybalení a kontrola dodávky

Samojízdný žací stroj je dodáván zabalený a v latěném obalu. Z přepravních důvodů jsou některé skupiny stroje ve výrobním závodě demontovány a je nutno je namontovat až před uvedením do provozu. Vybalení stroje a přípravu k provozu provádí prodejce v rámci předprodejního servisu.



Po dodání ihned zkontrolujte, zda není zabalený stroj poškozen. V případě poškození přizvěte dopravce. Nebude-li reklamáce uplatněna včas, nelze případné nároky uplatnit.

Zkontrolujte, zda souhlasí vámi objednaný typ stroje. V případě neshody stroj nevybalujte a rozpor ihned nahláste dodavateli.



3.1

1. Latěný obal
2. Žací stroj
3. Sklopný rám
4. Volant
5. Dokumentace
6. Přední nárazník

Vhodným nástrojem (např. páčidlo nebo kladivem apod.) odstaňte latění **(1)** a obal stroje.

Vizuálně zkontrolujte stroj a celky, zda nebyly během přepravy poškozeny. Vybalte také všechny nenamontované skupiny a zkontrolujte je.

V základním balení jsou samostatně dodány tyto celky:

- ▶ Žací stroj **(2)**
- ▶ Sklopný rám ve smontovaném stavu, mimo stroj **(3)**
- ▶ Volant **(4)**
- ▶ Dokumentace **(5)** (balící list, Návod k obsluze žacího stroje, Návod k obsluze motoru, návod k akumulátoru, servisní knížka a spojovací materiál)
- ▶ Přední nárazník **(6)** je uvolněn a zasunut do rámu stroje.

3.2 Likvidace obalu



Po vybalení příslušenství dbejte na správnou likvidaci a znovuzhodnocení obalových materiálů. Likvidaci provádějte dle příslušného zákona o odpadech platného v zemi uživatele stroje.



Likvidaci lze svěřit specializované firmě.







3.3 Montáž samostatně balených celků



Vzhledem k technickému charakteru této činnosti provádí přípravu žacího stroje do provozu prodejce Vašeho žacího stroje (dle následujících pokynů).



Před začátkem instalace odstraňte veškeré krycí ochranné a zajišťovací materiály.

a) Namontujte volant: <ul style="list-style-type: none">▶ Kladívkem a vhodnou tyčinkou vyklepněte kolík (2), který je zasunutý do otvoru tyče (1).▶ Volant je nastavitelný ve dvou výškových polohách, které jsou dány dvěma otvory ve volantové tyči. Zvolte optimální polohu volantu, nasadte jej na tyč (1) a natočte tak, aby se otvory ve volantu a tyči kryly.▶ Do otvoru vložte kolík a zatlučte jej kladivem.	 3.3a
b) Nastavte vyhovující sklon volantu: <ul style="list-style-type: none">▶ Podržením páčky (3) nastavte vyhovující sklon volantu.	 3.3b
c) Přišroubujte sklopný rám do správné polohy na stroj: <ul style="list-style-type: none">▶ Vyšroubujte šrouby pro uchycení rámu, zašroubované v podložce na obou stranách karoserie.▶ Nasadte rám na podložky. Dbejte na správnou orientaci rámu – musí se sklápět k zadní straně stroje.▶ Přišroubujte rám k podložkám a šrouby řádně dotáhněte.	 3.3c
d) Připojte akumulátor: <ul style="list-style-type: none">▶ Otevřete úložný prostor pod volantem a uvolněte šrouby na pólových vývodech akumulátoru.▶ Červený vodič přiložte na (+) pól akumulátoru a zajistěte šroubem a maticí.▶ Hnědý vodič připojte na (-) pól akumulátoru a zajistěte šroubem a maticí.	 3.3d
 <p><i>Opačné pripojení vodičů, než je uvedeno výše, má za následek poškození stroje. Při odpojování akumulátoru vždy jako první odpojte záporný (-) pól akumulátoru. Při uvádění akumulátoru do provozu a při jeho údržbě postupujte dle pokynů uvedených v Návodu k akumulátoru. Dodržujte rovněž všechny bezpečnostní pokyny tam uvedené.</i></p>	
e) Přišroubujte přední nárazník do správné polohy na stroj: <ul style="list-style-type: none">▶ Vysuňte přední nárazník směrem vpřed z rámu stroje tak, aby otvory v rámu byly v ose s otvory v nárazníku.▶ Přišroubujte nárazník na obou stranách rámu pomocí dvou šroubů a matic. Šrouby i matice jsou uloženy v sáčku spolu s dokumentací stroje.	 3.3e

Nyní připravte stroj k prvnímu nastartování dle následujících kapitoly.

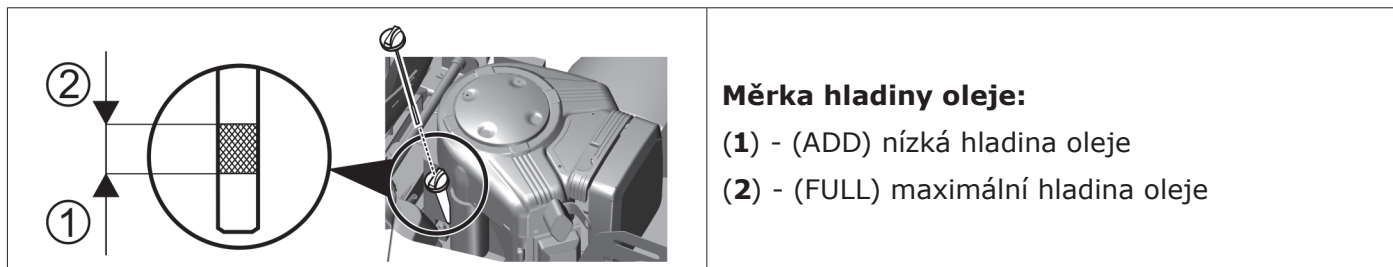
3.4 Kontroly před nastartováním



Vzhledem k technickému charakteru této činnosti provádí uvedení žacího stroje do provozu Váš prodejce (dle pokynů výrobce).

3.4.1 Kontrola oleje motoru

Před kontrolou hladiny oleje musí být traktor ve vodorovné poloze. Víčko plnicího otvoru je umístěno na krytech motoru na zadní straně stroje. Vyšroubujte měрку oleje, otřete ji dočista, vložte zpět a zašroubujte. Potom ji znovu vyšroubujte a odečtěte hladinu oleje.



Hladina oleje musí být mezi oběma značkami na měrci. Pokud není, doplňte motorový olej tak, aby dosahoval až ke značce „**FULL**“. Typ oleje je uveden v samostatném návodu výrobce motoru.



Stav oleje v motoru musí být kontrolován před každou jízdou.

3.4.2 Kontrola akumulátoru

Zkontrolujte stav akumulátoru podle návodu dodaného jeho výrobcem. Návod je součástí dodávky stroje.

3.4.3 Naplnění nádrže palivem

Žací stroj je z bezpečnostních důvodů transportován bez paliva a před prvním nastartováním je nutno jej doplnit. Palivová nádrž je umístěna na přední straně stroje a pojme **16 l** paliva.

*Používejte jen benzin s oktanovým číslem uvedeným v návodu k obsluze motoru, tj. bezolovnatý benzin **NATURAL 95**. Závady způsobené nesprávným palivem nejsou kryté zárukou!*

Plnění nádrže provádějte pouze při zastaveném a studeném motoru. Plňte nádrž v dobře větraném prostoru.



Při manipulaci s palivem nejezte, nekuřte a nepoužívejte otevřený oheň.

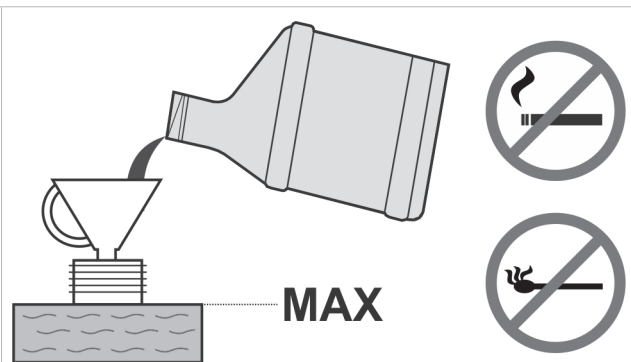
Pro plnění použijte nálevku určenou pro doplňování paliva.

Dbejte na to, aby při plnění nedocházelo k rozlévání paliva. Rozlité palivo se může velice snadno vznítit. Pokud se palivo rozlije, řádně jej utřete až do sucha.

Pohonné hmoty skladujte mimo dosah dětí.

Postup plnění:

- ▶ Otevřete uzávěr nádrže. Otvírejte jej pomalu, protože v nádrži může být přetlak benzinových výparů.
- ▶ Do plnicího otvoru vložte nálevku a začněte doplňovat palivo z kanystru.
- ▶ Po naplnění nádrže vždy otřete okolí uzávěru i samotný uzávěr do sucha. Je vhodné zkontrolovat stav palivového potrubí.



3.4.4 Kontrola tlaku vzduchu pneumatik

Před uvedením stroje do provozu zkontrolujte tlak vzduchu v pneumatikách.

Tlak vzduchu **v předních** pneumatikách musí být **150 kPa**.

Tlak vzduchu **v zadních** pneumatikách musí být **80 kPa**.

Rozdíl mezi jednotlivými pneumatikami smí být **± 10 kPa**.



Nepřekračujte maximální tlak uvedený na aktuálně použitých pneumatikách.



3.4.5 Kontrola hladiny oleje v hydraulickém okruhu

Stroj je dodáván s prvotním odvzdušněním hydraulického rozvodu a s vyrovnávací nádržkou naplněnou předepsaným množstvím oleje. Při transportu může dojít k poklesu hladiny oleje v nádržce.

Vyrovňovací nádržka je umístěna v zadní části stroje, pod krytem motoru.



- ▶ Zkontrolujte, zda je hladina oleje mezi dvěma ryskami na měrce uzavírací zátky, případně doplňte potřebné množství předepsaného oleje.
- ▶ Otřete okolí uzávěru nádrže i uzávěr vždy do sucha. Čistěte i celou nádrž pravidelně, protože případné nečistoty v oleji snižují životnost olejového filtru, případně mohou zapříčinit poruchu.

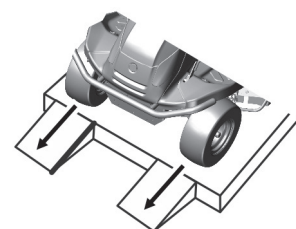
Úplného odvzdušnění systému je dosaženo jízdou stroje během prvních hodin provozu – doporučujeme stroj „zaběhnout“ mírným zatížením po dobu 1 – 2 hod.

3.4.6 Kontrola těsnosti hydraulického okruhu

Zkontrolujte vizuálně hydraulický rozvod, zejména v místě připojení armatur k převodovkám, zda nedochází k úniku oleje. Při zjištění netěsností informujte Váš servis.

3.5 Sjetí se strojem z palety

- ▶ Připravte si dva vhodné nájezdy, které umístíte k paletě tak, aby na ně mohla najet kola stroje. Pokud budete sjíždět z palety bez nájezdů, hrozí nebezpečí poškození spodních částí stroje, zejména žacího ústrojí!
- ▶ Zvedněte žací ústrojí do transportní polohy zatažením páky zvedání žacího ústrojí (■ ■ 4.2.1 (12)).
- ▶ Páku plynu přesuňte z polohy  zhruba do poloviny (■ ■ 4.2.1 (16)).
- ▶ Páku By-passu nastavte do polohy "1" (■ ■ 4.2.1 (17)).
- ▶ Nastartujte stroj otočením klíčku do polohy  (■ ■ 4.2.1(1)) a pomalu sjeďte se strojem z palety dolů.



Bližší podrobnosti o nastartování a zastavení motoru jsou uvedeny v ■ ■ 5.2 a ■ ■ 5.3.

4. OVLÁDÁNÍ STROJE

4.1 Umístění hlavních ovládacích prvků a kontrol



4.1

- (1) Hlavní spínač
- (2) Pedál pojezdu vpřed
- (3) Pedál pojezdu vzad
- (4) Spínač žacího ústrojí
- (5) Tempomat
- (6) Deaktivace odpojení žacího ústrojí při jízdě vzad
- (7) Pedál brzdy
- (8) Ovladač parkovací brzdy
- (9) Informační panel
- (10) Počítadlo motohodin
- (11) Sklopný rám
- (12) Páka nastavení výšky žacího ústrojí
- (13) Sytič
- (14) Páka uzávěrky diferenciálu
- (15) Zásuvka 12V
- (16) Páka plynu
- (17) Páka by-passu

4.2 Popis a funkce ovládacích prvků



Vyobrazená umístění ovládacích prvků se může lišit od skutečného umístění a to v závislosti na zvolené konfiguraci stroje.

(1) Hlavní spínač

Slouží k zapnutí/vypnutí chodu motoru. Má čtyři následující polohy:

		Zapalování je vypnuto / vypnout zapalování
		Zapnutí / vypnutí světel vpředu na kapotě*
		Zapalování je zapnuto, motor běží.
		Spuštění motoru – poloha pro nastartování

* Nastartováním motoru se automaticky zapne LED osvětlení vpředu i vzadu stroje.

(2) Pedál pojezdu vpřed

Pedál ovládá náhon kol a reguluje rychlost jízdy stroj **vpřed**.



Čím více sešlápnete pedál směrem k podlaze, tím vyšší je rychlost stroje a naopak.

Po uvolnění se pedál automaticky vrátí do neutrální polohy a stroj se zastaví.



UPOZORNĚNÍ: Změna směru jízdy vpřed/vzad je možná pouze až po zastavení stroje!

(3) Pedál pojezdu vzad

Pedál ovládá náhon kol a reguluje rychlost jízdy stroj **vzad**.



Čím více sešlápnete pedál směrem k podlaze, tím vyšší je rychlost stroje a naopak.

Po uvolnění se pedál automaticky vrátí do neutrální polohy a stroj se zastaví.



UPOZORNĚNÍ: Změna směru jízdy vpřed/vzad je možná pouze až po zastavení stroje!

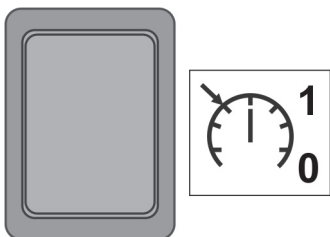
(4) Spínač žacího ústrojí

Stisknutím části se symbolem se zapíná žací ústrojí. Stisknutím části bez symbolu se žací ústrojí vypíná.

	 1	VYPNUTO	Vypnutí žacího ústrojí / žací ústrojí je vypnuto
	0	ZAPNUTO	Zapnutí žacího ústrojí / žací ústrojí je zapnuto


(5) Tempomat

Tempomat se používá pouze při dlouhých a přímých jízdách. Před jakoukoliv změnou směru je nutno tempomat vypnout.

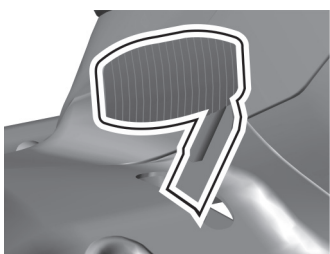
	<p>Tempomat je v činnosti pouze při zapnutém zapalování.</p> <p>Vyřazení tempomatu z činnosti se provádí sešlápnutím pedálu brzdy nebo vypnutím spínačem.</p>
--	---

(6) Deaktivace odpojení žacího ústrojí při jízdě vzad

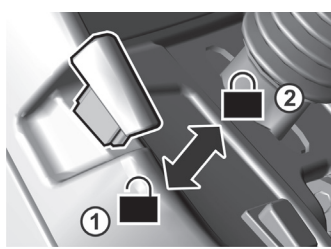
Spínač **R** slouží k vyřazení automatické funkce odpojení žacího ústrojí při jízdě zpět (■ 5.5.1).

	<p>Spínač je nutno stisknout v době, kdy již bylo žací ústrojí automaticky odpojeno, ale nože se ještě nezastavily (cca 4 s) a nebo při spuštění žacího ústrojí bezprostředně před sešlápnutím pedálu pojezdu vzad. Při každé změně směru jízdy z pojezdu vzad na pojezd vpřed je potom opět automatické odpojení žacího ústrojí aktivováno.</p>
---	--

(7) Pedál brzdy

	<p>Sešlápnutím brzdového pedálu dojde k zabrzdění žacího stroje.</p> <p>Nikdy nepoužívejte brzdu současně s funkcí pojezdu – hrozí nebezpečí poškození převodovky!</p>
---	--

(8) Ovladač parkovací brzdy



Parkovací brzda má dvě polohy. V poloze (1) je brzda neaktivní, po přesunutí do polohy (2) při sešlápnutém brzdovém pedálu se parkovací brzda zaktivuje (zabrzdí).

Sešlápnutím brzdového pedálu dojde k odbrzdění parkovací brzdy, přičemž se páka automaticky uvolní a přesune do polohy (1).

(9) Informační panel

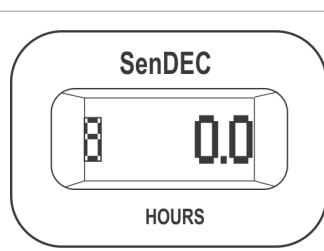
Informační panel obsahuje kontrolky, které slouží k signalizaci stavu základních funkcí stroje.

		Kontrolka doběhu žacího ústrojí Svítí: žací ústrojí je zapnuté Bliká: žací ústrojí bylo vypnuto, ale nože se ještě točí (kontrolka bliká cca 10 vteřin)
		Tlak oleje motoru Při poklesu tlaku oleje v motoru svítí kontrolka červeně
		Parkovací a provozní brzda Při sešlápnutí pedálu brzdy nebo při zajištění parkovací brzdy svítí kontrolka červeně
		Dobíjení akumulátoru * Barva kontrolky se mění v závislosti na napětí akumulátoru. Může mít tyto stavy: - svítí trvale zeleně = akumulátor je OK (12,6 - 14 V) a je správně dobíjen - svítí rychle přerušovaně červeně = nízké napětí akumulátoru (do 12,6 V) - svítí modrá pomalu blikající barva = napětí akumulátoru je nad 14V
		Tempomat Při zapnutí svítí kontrolka zeleně
		Rezerva paliva Při poklesu hladiny paliva v nádrži pod 5 l svítí kontrolka oranžově



* V případě, že po nastartování motoru a chodu stroje v maximálních otáčkách bez spuštěného žacího ústrojí a rozsvícených světel nedojde po cca 1 minutě provozu ke změně barvy kontrolky z červené na zelenou, případně modrou, jedná se o poruchu v obvodu dobíjení a je nutné vyhledat odborný servis.

(10) Počítadlo motohodin



Počítadlo motohodin zobrazuje celkový počet motohodin.

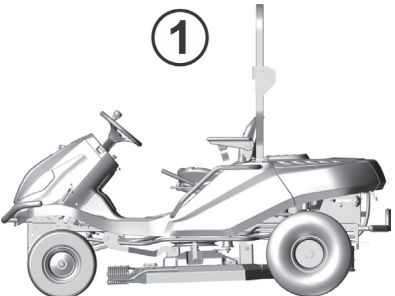
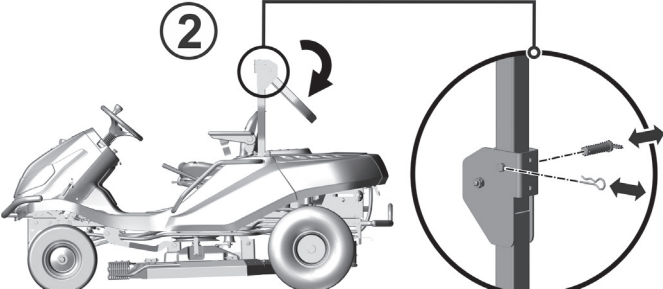


Manipulace s počítadlem znamená ztrátu záruky – zapojení motohodin je vybaveno ochrannou plombou.

Při poruše počítadla motohodin ihned informujte Váš servis.

(11) Sklopný rám

Sklopný rám je určen k zamezení překlopení stroje o 180°, pokud z jakéhokoliv důvodu dojde ke ztrátě jeho stability a překlopení na bok. Sklopný rám má 2 polohy:

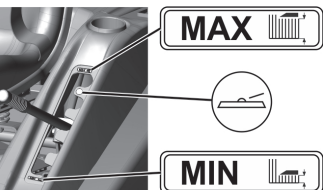
	<p>(1) Pracovní</p> <p>Tuto polohu používejte vždy během práce i jízdy na/z místa práce.</p>
	<p>(2) Pomocná pro manipulaci se strojem</p> <p>Pro sklopení rámu nejprve vyjměte závlačky z čepů, vyjměte čepy a sklopte horní část rámu dolů. Nasuňte zpět čepy a zajistěte je závlačkou.</p>



V žádném případě není povoleno demontovat ochranný rám ze stroje!

(12) Páka nastavení výšky žacího ústrojí

Páka slouží k nastavení výšky žacího ústrojí od země.

	<p>Páka má 4 pracovní polohy. Čím vyšší je poloha páky, tím vyšší porost po sečení zůstává. Hodnoty polohy dle typu žacího ústrojí jsou:</p> <p>Stroj GC 92 55 - 82 - 110 - 138 mm, které odpovídají výšce sečení 5 až 13,8 cm.</p> <p>Stroj GC 110 a GC 132: 45 - 70 - 98 - 130 mm, které odpovídají výšce sečení 4,5 až 13 cm.</p> <p>Dále má 1 transportní polohu, která je:</p> <ul style="list-style-type: none">- 165 mm nad zemí pro stroj GC 92- 158 mm nad zemí pro stroje GC 110 a GC 132 <p>Při nastavení páky do transportní polohy nelze spustit pohon žacího ústrojí, v této poloze je zabudován bezpečnostní spínač.</p>
---	--





Při pojezdu stroje bez sečení musí být páka nastavena do transportní polohy!



Zlepšení funkce mulčování u strojů GC 92 4x4 lze docílit použitím zvláštního příslušenství, tzv. „mulčovací sady“, což je samostatně dodávané speciální příslušenství pro sekání udržovaných trávníků.

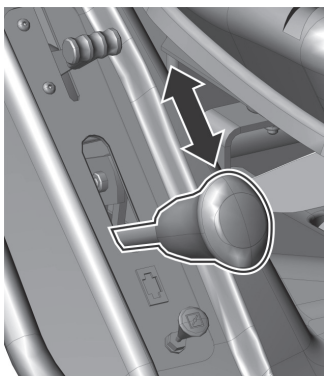
(13) Sytič

Umožňuje start motoru za studena:

		SYTIČ	Start motoru za studena
---	---	--------------	-------------------------

(14) Páka uzávěrky diferenciálu

Páka se používá pouze v případě nutnosti a pouze při jízdě přímo vpřed. Má dvě polohy:


	<p>Vytažením páky nahoru a jejím podržením dojde k zařazení uzávěrky. Uvolněním páky se uzávěrka automaticky vyřadí z činnosti</p>
--	--



Uzávěrku používejte pouze při jízdě přímo vpřed a pouze v nutnosti (prokluz). Nikdy nepoužívejte uzávěrku diferenciálu při změně směru jízdy. V opačném případě hrozí vážná porucha převodovky!

(15) Zásuvka 12V

Zásuvka 12V je umístěna na pravé boční straně krytů stroje.

	<p>Zásuvku lze využít například pro následující činnosti:</p> <ul style="list-style-type: none">- zapojení/dobíjení mobilního telefonu- zapojení přenosné svítilny
---	---

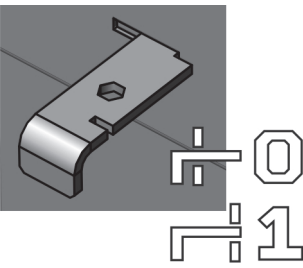
(16) Páka plynu

Slouží k regulaci otáček motoru. Má následující polohy:

		MAX	Maximální otáčky motoru
		MIN	Minimální otáčky motoru (volnoběh)

(17) Páka by-passu – volný pohyb zadních kol

Páka by-passu slouží k vyřazení převodu pro pohon zadních kol pro tlačení nebo tažení stroje bez použití motoru. Páka je umístěna na zadní straně stroje a má dvě následující polohy:

	Poloha	Pohon zadních kol	Pohon zadních kol
	(0)	ZAPNUT	Páka je zasunuta - při tlačení stroje
	(1)	VYPNUT	Páka je vysunuta - za jízdy



POZOR! Páka by-passu se používá především při odvzdušňování hydrostatického systému. Vzhledem k náročnosti na vybavení přenechejte tuto činnost specializovanému servisu.

Stroj nesmí být provozován (zařazen pojezd), pokud je páka bypassu v poloze vypnuto – **hrozí nebezpečí vážného poškození převodovek!**

(18) Chladič oleje hydraulického obvodu (pouze stroje s motorem Vanguard 26 HP EFI)

Chladič oleje s ventilátorem je instalován v hydraulickém obvodu u hydropřevodovek. Slouží ke zvýšení životnosti hydraulického systému v situacích, kdy je stroj provozován převážnou dobu své činnosti ve svahovitých terénech, blížících se bezpečné svahové dostupnosti stroje. Spuštění ventilátoru chladiče probíhá automaticky po cca 1 minutě běhu motoru. Napětí v elektrickém obvodu musí být min 12,5 V.

5. PROVOZ A OBSLUHA STROJE

Informace, které je dobré znát před prvním spuštěním žacího stroje:



- ▶ Žací stroj je vybaven bezpečnostními kontakty, které se spínají spínačem umístěným pod sedadlem.
- ▶ Motor se automaticky zastaví, opustí-li řidič sedadlo a stroj není zabrzděn parkovací brzdou.
- ▶ Motor může být nastartován jen tehdy, je-li žací ústrojí vypnuto, páka nastavení výšky sečení je v transportní poloze a je sešlápnut pedál brzdy.

5.1 Kontroly před nastartováním stroje

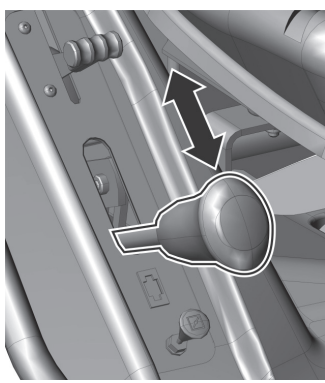
Před nastartováním žacího stroje zkontrolujte následující:

- ▶ Hladinu oleje v motoru (■ ■ 3.4.1)
- ▶ Stav akumulátoru (■ ■ 3.4.2)
- ▶ Stav paliva (■ ■ 3.4.3)
- ▶ Tlak vzduchu v pneumatikách (■ ■ 3.4.4)
- ▶ Zda je páka by-passu v poloze „1”

5.2 Nastartování motoru

Stroj je vybaven systémem blokování startu motoru, pokud nejsou splněny následující bezpečnostní podmínky:

- ▶ Je vypnutý pohon žacího ústrojí
- ▶ Není sešlápnut pedál pojezdu
- ▶ Obsluha stroje sedí na sedačce
- ▶ Pedál brzdy je sešlápnut, nebo je brzda zajištěna v parkovací poloze



Splnění těchto podmínek je v okamžiku spuštění motoru signalizováno **nepřerušovaným rozsvícením** červené kontrolky brzdového pedálu a parkovací brzdy (Ⓟ)(○).

Nesplnění těchto podmínek je v okamžiku spuštění motoru signalizováno **přerušovaným svitem (blikání)** červené kontrolky brzdového pedálu a parkovací brzdy (Ⓟ)(○).

Po splnění uvedených podmínek nastartujte motor následovně:

- 1) Páku nastavení výšky žacího ústrojí nastavte do transportní polohy.
- 2) Spínač zapínání žacího ústrojí dejte do polohy „**VYPNUTO**”.
- 3) Sešlápněte pedál brzdy.
- 4) Páku plynu nastavte do polohy maximálních otáček motoru (↺).
- 5) Vytáhněte sytič.
- 6) Nastartujte otočením klíčku zapalování do polohy „Spuštění motoru”. Po nastartování klíček pusťte. Klíček se automaticky vrátí do polohy „Zapalování zapnuto”.
- 7) Uvolněte brzdový pedál.



Jakmile motor naskočí, pusťte klíček zapalování. **Doba startování nesmí překročit 10 sekund, jinak hrozí poškození spínače!**

Nikdy nepoužívejte ke startování vnější pevné startovací zdroje! Může dojít k poškození elektroinstalace. Připojení akumulátoru 12V s vyšší kapacitou je možné.

8) Zasuňte sytič (dle okolností – teplota okolí a podobně).

9) Snižte otáčky motoru, tj. páku plynu pomalu přesuňte do polohy volnoběhu (↶).



Před zapnutím žacího ústrojí nechejte motor pár minut běžet.



Nikdy nenechávejte nastartovaný motor v uzavřeném nebo špatně větraném prostoru. Výfukové plyny obsahují zdraví škodlivé plyny.

Ruce, nohy a volný oděv držte **z dosahu** pohyblivých součástí a výfuku.

10) Sešlápněte pedál pojezdu vpřed.

5.3 Vypnutí motoru

a) Pokud je zapnuto žací ústrojí, vypněte jej zatlačením na spínač dolů.

b) Vypněte motor otočením klíčku do polohy „STOP” a vyjměte klíček ze zapalování.



Je-li motor přehřátý, nechte jej chvíli běžet při minimálních otáčkách.

Nikdy nezastavujte motor pouhým sesednutím ze sedadla, ponechání klíčku v zapalování v poloze „ON” může způsobit závadu na elektroinstalaci.



Vždy otočte klíček do polohy „STOP” a vyjměte jej ze spínací skříňky. Předejdete tím nežádoucímu nastartování stroje nepověřenou osobou nebo dětmi.

Před vypnutím zapalování snižte otáčky na pomalý chod pro případ samozápalu. Nedodržení může mít za následek poškození motoru a výfuku.

Nikdy neodpojujte kabely akumulátoru za chodu motoru! Může dojít k poruše regulátoru motoru.

5.4 Zapnutí a vypnutí žacího ústrojí

5.4.1 Zapnutí žacího ústrojí

▶ Páku plynu přesuňte do polohy „MAX” (↷).

▶ Pákou nastavení výšky žacího ústrojí nastavte pracovní polohu žacího ústrojí a tím i výšku sečení.

▶ Nastavte spínač žacího ústrojí do polohy „ZAPNUTO”.



Podmínky pro zapnutí žacího ústrojí:

- obsluha sedí na sedadle stroje

- páka zvedání žacího ústrojí není v transportní poloze

5.4.2 Vypnutí žacího ústrojí

▶ Vypněte žací ústrojí zatlačením na spínač dolů.



Opustí-li řidič sedadlo, zastaví se automaticky motor a tím také otáčení žacích nožů.

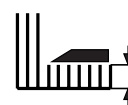
Nikdy však nevypínejte žací ústrojí jen sesednutím ze sedadla. Pokud nepřepnete klíček zapalování z polohy „ON” do polohy „STOP”, je část elektroinstalace stále pod napětím a může dojít k její závadě. Také počítadlo motohodin zůstává v činnosti.

5.4.3 Nastavení výšky žacího ústrojí pro sečení

▶ Chcete-li nastavit žací ústrojí **výš od země**, posuňte páku zvedání žacího ústrojí směrem **nahoru** do dvou horních poloh. Tyto polohy se používají pro sekání vysokého a vlhkého porostu na výšku **11 a 14 cm** (GC 92) a **10 a 13 cm** (GC 110 a GC 132).



▶ Chcete-li nastavit žací ústrojí **blíže zemi**, posuňte páku zvedání žacího ústrojí směrem **dolů** do dvou dolních poloh. Tyto polohy se používají pro sekání rovných a udržovaných ploch na výšku **5,5 a 8 cm** (GC 92) a **4,5 a 7 cm** (GC 110 a GC 132).



5.5 Pojezd se strojem

Obecná upozornění před zahájením pojezdu:

- ▶ Ujistěte se, že **parkovací brzda je odbrzděna**. Páka parkovací brzdy nesmí zůstat v poloze „2“ (■ 4.2.1 (8)). Sešlápnutím pedálu provozní brzdy se parkovací brzda automaticky uvolní.
- ▶ Páka by-passu musí být nastavena do polohy „1“, tj. **by-pass pojezdu musí být zapnut**.
- ▶ Při přejíždění na místo, kde bude prováděno sečení, **musí být žací ústrojí vypnuto a zvednuto do transportní polohy**.
- ▶ **Při přejíždění překážek** s výškou **nad 8 cm** (obrubníky apod.) je nutné používat **nájezdy**, aby nedošlo k poškození žacího ústrojí a převodové skříně.
- ▶ **Vyvarujte se tvrdým nárazům** předních kol **do pevných překážek**, může dojít k poškození přední nápravy, zejména při vysoké rychlosti stroje.

5.5.1 Pojezd vpřed/vzad

- ▶ Páku plynu pomalu přesuňte do polohy „MIN“. Tím se sníží otáčky motoru.
- ▶ Pomalu sešlapujte pedál pojezdu dle požadovaného směru jízdy (vpřed nebo vzad).



Změna směru pojezdu vpřed-vzad je možná pouze po zastavení stroje. Pokud není stroj zastaven, hrozí poškození převodovky.

Nikdy nepoužívejte pedál pojezdu a pedál brzdy současně - hrozí poškození převodovky.

Stroj je vybaven systémem **automatického odpojení žacího ústrojí při jízdě zpět** rychlostí vyšší než 0,3 m/s (cca 1 km/hod).

V případě úmyslné a kontrolované jízdy zpět se spuštěným žacím ústrojím je možné tuto bezpečnostní funkci vyřadit stlačením tlačítka **R** u volantu (■ 4.2 (5)). Při každé změně směru jízdy z pojezdu vzad na pojezd vpřed je automatické odpojení žacího ústrojí opět aktivováno.



Při využití vyřazení této funkce tlačítkem R věnujte při jízdě vzad mimořádnou pozornost prostoru za strojem!

5.5.2 Zastavení pojezdu

Pojezd stroje vpřed/vzad se zastavuje **pozvolným uvolněním nohy z pedálu pojezdu** a následným **sešlápnutím pedálu brzdy**.



Při sešlápnutí pedálu brzdy se v případě aktivovaného tempomatu pedál pojezdu přesouvá automaticky do neutrální polohy. Brzdná dráha je přitom kratší než 2 m.

5.5.3 Rychlost pojezdu a sečení trávy

- ▶ Obecně platí, že **čím vlhčí, vyšší a hustší je tráva, tím nižší rychlost pojezdu** by měla být použita. Při příliš velké rychlosti stroje nebo při velkém zatížení klesají otáčky nožů a zhoršuje se kvalita sečení. V takovýchto podmínkách nastavte vždy maximální otáčky motoru.
- ▶ Jestliže je **tráva velmi vysoká**, je nutno **sekat vícekrát**. První řez provádějte v maximální výšce, případně se zmenšením šířky záběru. Druhý řez provádějte již v požadované výšce.
- ▶ Doporučujeme sekání **v podélném či křížovém směru**. Překrývání předešlého záběru stroje umožní zvýšení účinku nožů a zlepšit i vzhled posečeného pozemku.
- ▶ Při jízdě na nerovném povrchu může docházet ke kolísání pojezdové rychlosti.

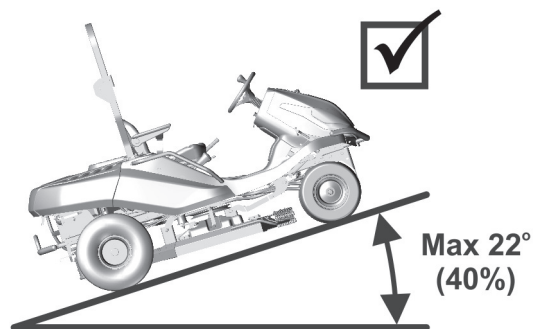
5.5.4 Jízda na svahu

Žací stroje typu **GC 92** a **GC 110** a **GC 132** smí pracovat na svazích do sklonu až **22° (40%)**.

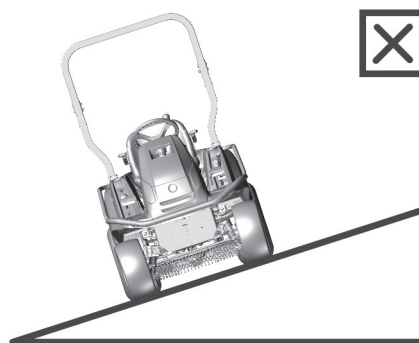
Při práci ve svahu je nutno dodržovat následující zásady:

- ▶ Jíždě ve svahu věnujte zvýšenou pozornost.
- ▶ Vždy používejte nižší rychlost pojezdu a rychlost jízdy regulujte posunem páky pojezdu
- ▶ Jezděte pouze kolmo na vrstevnice, tj. nahoru a dolů. Jízda ve směru vrstevnice je možná se zvýšenou opatrností pouze při otáčení stroje. Jíždě ve směru vrstevnice se pokud možno vyvarujte.
- ▶ Při otáčení dbejte, abyste výše položeným kolem nenajžděli na vyvýšenou překážku (kámen, kořen stromu a podobně)
- ▶ Ze svahu a přes překážky jezděte pomaleji. Zvláštní opatrnost věnujte při zatáčení a otáčení se ve svahu.
- ▶ Při zastavení stroje ve svahu vždy používejte parkovací brzdu.

Správně



Nesprávně



Při přetěžování stroje jízdou na svazích nad 18° může dojít k vážnému poškození převodové skříně. Za takto vzniklou závadu nenese výrobce žádnou zodpovědnost.

6. ÚDRŽBA A SEŘÍZENÍ

Správně prováděná pravidelná údržba a kontrola žacího stroje pomáhá k prodloužení doby jeho bezproblémového provozu. Opatřené nebo poškozené součásti musí být včas vyměněny. Při výměně součástí používejte zásadně originální náhradní díly; použití neoriginálních dílů může způsobit poškození stroje, ohrozit zdraví obsluhy nebo jiných osob a v době záruční lhůty ztrácíte nárok na záruku. Pro objednání náhradních dílů vždy kontaktujte výrobce stroje nebo autorizované servisy.

6.1 Přehled kontroly a údržby

DÍL	INTERVAL			POZNÁMKA
	Před každým použitím	Po každých 50 hod provozu nebo 1x ročně	Každých 100 hod nebo 1x ročně	
AKUMULÁTOR	---	---	---	---
BENZINOVÝ FILTR	---	---	Výměna	---
DRŽÁK NOŽŮ	Kontrola	---	---	---
ELEKTRICKÝ OBVOD	Kontrola bezpečnostních spínačů	Kontrola svazku kabelů	---	---
HYDRAULICKÝ ROZVOD	Kontrola těsnosti	---	---	---
CHLAZENÍ MOTORU	Odstranit trávu na mřížce motoru a na výfuku	Čištění	---	---
KLÍNOVÝ ŘEMEN POJEZDU	Kontrola stavu opotřebení, napnutí	---	---	---
KLÍNOVÝ ŘEMEN SEČENÍ	Kontrola stavu opotřebení, napnutí	---	---	---
MOTOROVÝ OLEJ	Kontrola hladiny, doplnění	---	---	---
NAPÍNACÍ MECHANISMUS KLÍNOVÝCH ŘEMENŮ	Kontrola funkčnosti	Kontrola stavu	---	---
OLEJ V HYDRAULICKÉM OKRUHU	---	---	---	Výměna po 200hod. provozu
OLEJOVÝ FILTR	---	---	Výměna	
OLEJOVÝ FILTR PŘEVODOVKY	---	---	---	Výměna po 200hod. provozu
PARKOVACÍ BRZDA	Kontrola funkčnosti	Kontrola mechanismu	---	
PNEUMATIKY	Kontrola tlaku a stavu	---	---	Přední 150kpa Zadní 80kpa
PRVKY OVLÁDÁNÍ	---	Kontrola	---	---
PRYŽOVÉ KRYTY	Kontrola stavu	---	---	---
PŘEDNÍ HNANÁ NÁPRAVA	Kontrola stavu a upnutí všech kulových čepů a kontrola spojovací tyče řízení	---	---	Uložení kulových čepů musí být s min. Vůlí. Spojovací tyč nesmí vykazovat známky poškození (praskliny)
PŘEDNÍ NÁPRAVA	Kontrola stavu čepů a kol	Mazání svislých čepů	---	---
PŘEVODOVÁ SKŘÍŇ	Kontrola těsnosti	Kontrola stavu řemenice	Kontrola hladiny oleje	Olej SAE 10w-40 5w-50 (4x4)
ŘADICÍ PÁKA	Kontrola funkčnosti	Kontrola napnutí řemenu	---	---
ŘÍZENÍ	---	Kontrola funkčnosti	---	---
SVÍČKY	---	---	Vyčistit a seřídít nebo vyměnit	---
VENTILÁTOR, CHLADÍCÍ ŽEBRA MOTORU	---	---	Čištění	---

(pokračování)

DÍL	INTERVAL			POZNÁMKA
	Před každým použitím	Po každých 50 hod provozu nebo 1x ročně	Každých 100 hod nebo 1x ročně	
VŠECHNY ŘEMENICE	<i>Kontrola stavu a funkčnosti</i>	---	---	---
VÝŠKA SEČENÍ	<i>Kontrola, promazání čepů</i>	---	---	---
VZDUCHOVÝ FILTR		<i>Čištění</i>	<i>Výměna</i>	<i>Dle povahy užití - častěji</i>
ŽACÍ NOŽE	<i>Kontrola stavu a upnutí</i>	---	---	---
ŽACÍ ÚSTROJÍ	<i>Kontrola stavu a upevnění</i>	---	---	---

S výměnou všech dílů nebo oprav, které vyžadují demontáž a které nejsou v tomto návodu uvedeny, obraťte se na Vašeho prodejce, popřípadě na autorizovaný servis. Obráťte se na něho i s následujícími seřizenými a údržbou:

- seřizení elektromagnetické spojky
- seřizení brzdy
- seřizení motoru
- výměna klínových řemenů
- odvzdušnění hydraulického okruhu
- seřizení přední hnané nápravy
- další problémy s hydraulickým okruhem
- v případě dalších potíží



Kromě pravidelné údržby dle výše uvedené tabulky je nutno provádět výměnu oleje motoru a to podle doporučení v návodu, který vypracoval výrobce motoru a který je součástí dokumentace žacího stroje.

6.2 Denní kontrola a údržba



Před začátkem jakékoliv údržbářské nebo servisní práce se znovu důkladně seznamte se všemi instrukcemi, zákazy a doporučeními uvedenými v tomto návodu.

Před každým čištěním, údržbou nebo opravami vždy vyjměte klíček ze zapalování a odpojte kabel svíčky.

Při práci používejte vhodný pracovní oděv a pracovní obuv. Při manipulaci se žacím nožem nebo při činnostech s rizikem pořezání používejte vhodné pracovní rukavice.

Vyvarujte se rozlití paliva, oleje nebo jiných škodlivých látek.

Neprovádějte žádné větší opravy, pokud nemáte potřebné nářadí a důkladné znalosti o provádění oprav spalovacích motorů!



Použitý olej, palivo či jiné nebezpečné látky a materiály likvidujte v souladu s platnými právními předpisy o ochraně životního prostředí.

6.2.1 Před zahájením práce

► **KONTROLA TLAKU PNEUMATIK**

Dodržujte předepsaný tlak v pneumatikách a pravidelně jej kontrolujte. Dodržení předepsaného tlaku je důležité pro rovnoměrné sečení. Jiné hodnoty tlaku mohou vést ke ztížené jízdě, případně až ke ztrátě kontroly nad strojem.

Tlak vzduchu v předních pneumatikách: **150 kPa**

Tlak vzduchu v zadních pneumatikách: **80 kPa**

Rozdíl mezi jednotlivými pneumatikami smí být **± 10 kPa**.

► **KONTROLA HLADINY OLEJE V MOTORU**

Umístěte žací stroj na vodorovnou plochu. Odklopte zadní kapotu a odšroubujte víčko plnicího otvoru. Vyšroubujte měрку oleje, otřete ji dočista, vložte zpět a zašroubujte. Potom ji znovu vyšroubujte a odečtěte hladinu oleje.

Hladina oleje musí být mezi oběma značkami na měrci. Pokud není, doplňte motorový olej tak, aby dosahoval až ke značce „**FULL**“.



Bližší podrobnosti o kontrole a plnění oleje jsou uvedeny v samostatném návodu, dodaném výrobcem motoru.

► **KONTROLA KABELŮ A ŠROUBOVÝCH SPOJŮ**

Vizuálně zkontrolujte stav kabelů a manuálně zkontrolujte dotažení šroubových spojů.

► **KONTROLA FUNKCE BRZD**

Zkontrolujte správnou funkci brzd. Postupujte následovně:

- Zastavte stroj na rovném povrchu a vypněte motor.
- Sešlápněte brzdový pedál a zapojte parkovací brzdu.
- Pomocí páky by-passu vyřadte pohon zadních kol.
- Pokuste se ručně posunout stroj dopředu. Pokud se zadní kola protácejí, je nutný servis brzd. Vyhledejte autorizovaný servis, který provede jejich seřízení.

6.2.2 Po ukončení práce

► **NASTAVENÍ STROJE**

Po ukončení sečení zvedněte žací ústrojí do nejvyšší polohy a vypněte pohon žacích nožů.

Vypněte zapalování, sešlápněte pedál brzdy a zajistěte polohu stroje parkovací brzdou.

► **ČIŠTĚNÍ STROJE**

- Odstraňte všechny nečistoty a zbytky trávy z povrchu traktoru.
- Odstraňte také trávu, prach a jiné hořlavé nečistoty z okraje výfuku.

► **ČIŠTĚNÍ ŽACÍHO ÚSTROJÍ**

Po každém použití musí být žací mechanismus pečlivě vyčištěn, zejména vnitřní stěny žací skříně. Čištění provádějte škrabkou, špachtlí nebo proudem vody. Řádná údržba a ošetřování žacího ústrojí zvyšuje kvalitu práce stroje a jeho životnost. Postupujte následovně:

- Zajistěte stroj proti pohybu.
- Zvedněte žací ústrojí do transportní polohy.

Stroj GC 92 (žací ústrojí se záběrem 92 cm):

- Nadzvedněte (odklopte) ochranný ocelový kryt na pravé nebo levé straně krytu. Vyčistěte celý prostor žacího ústrojí.
- Při čištění zkontrolujte také stav nožů (■ 6.3.6).

Stroje GC 110 (žací ústrojí se záběrem 110 cm) a GC 132 (žací ústrojí se záběrem 132 cm):

- Na některý z nastavků na krytu ústrojí nasuňte hadici s vhodným průměrem.
- Nastartujte motor, spusťte žací ústrojí a po dobu 10 minut proplachujte žací ústrojí proudem vody.

Toto proplachování je nutné provádět po skončení každého sečení.



6.2.2



Vyvarujte se mytí vodou v blízkosti elektrických příslušenství na přístrojové desce, akumulátoru apod.

► **MYTÍ STROJE**



Nedoporučujeme mytí stroje pomocí vysokého tlaku vody! Použijete-li přesto tento způsob, dbejte, aby se voda nedostala do karburátoru, vzduchového filtru, zapalování, výfuku, akumulátoru a dalších elektrických částí!

Nikdy nesměřujte proud vody na kuličková ložiska (ložiska držáku nožů, kola), na části v nichž se nachází olej (olejový filtr, nalévací hrdlo, atd.).

Před mytím zaparkujte stroj na vhodné a rovné ploše.

- Plastové díly stroje:
 - očistěte pomocí houby a mýdlové vody

6.3 Pravidelná kontrola, údržba a seřízení

6.3.1 Akumulátor

Správná a pravidelná údržba akumulátoru prodlouží jeho životnost. Pravidelně proto kontrolujte jeho stav dle dodaného návodu výrobce akumulátoru.

- ▶ Kontakty akumulátoru udržujte čisté. Pokud se na nich usadí nečistoty, nebo jsou zkorodované, očistěte je dle doporučení výrobce akumulátoru. Přerušení obvodu vlivem oxidace kontaktů může mít za následek poruchu dobíjecí funkce motoru!
- ▶ Vybitý akumulátor je nutné dobít co nejdříve, jinak může dojít k nevratnému poškození jeho článků.
- ▶ Akumulátor je nutné nabít vždy před:
 - prvním použitím
 - při odstavení stroje na delší dobu
 - před zprovozněním po delší odstávce
- ▶ Pokud bude nutné akumulátor vyměnit, vždy použijte akumulátor stejné velikosti a typu.



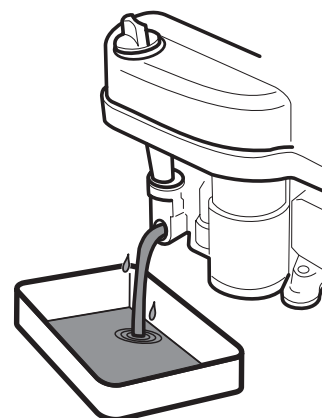
Bližší podrobnosti o kontrole a údržbě akumulátoru jsou uvedeny v samostatném návodu, dodaným jeho výrobcem.

6.3.2 Motor

▶ **VÝMĚNA OLEJE**

Před výměnou oleje si připravte plochou nádobu o objemu alespoň **2 litry**. Aby z motoru vytekl všechen olej, doporučujeme podložit stroj (např. pomocí dřevěných špalků) na opačné straně, než je umístěn vypouštěcí šroub. Vypouštějte ještě zahřátý olej.

- ▶ Vyšroubujte uzávěr plnění oleje, aby olej z motoru lépe a rychleji vytékal.
- ▶ Odšroubujte vypouštěcí šroub a nechte olej zcela vytéct do připravené nádoby.
- ▶ Našroubujte zpět vypouštěcí šroub, naplňte motor správným množstvím předepsaného oleje (**📖 Návod k obsluze motoru**) a uzavřete uzávěr plnění oleje.
- ▶ Měrkou zkontrolujte správnou hladinu oleje. V případě potřeby dolijte olej tak, aby byla hladina ve správné výšce.



Bližší podrobnosti o výměně oleje, včetně údajů o typu a množství oleje, jsou uvedeny v samostatném návodu, dodaným výrobcem motoru.



Pokud dojde ke kontaktu s opotřebovaným olejem, doporučujeme důkladně umýt ruce vodou a mýdlem.

Použitý olej zlikvidujte dle pravidel ochrany životního prostředí. Vhodné je dopravit olej v uzavřené nádobě do sběrný použitých olejů. Použitý olej v žádném případě nevyhazujte mezi odpady a nelijte do kanalizace, odpadu nebo na zem.

▶ **ÚDRŽBA VZDUCHOVÉHO FILTRU**

Nenechávejte nikdy motor v chodu bez vzduchového filtru. Dochází k rychlému opotřebení motoru.



Údržbu vzduchového filtru provádějte dle pokynů, uvedených v návodu k obsluze motoru, dodaným jeho výrobcem.

► **ÚDRŽBA ZAPALOVACÍ SVÍČKY**

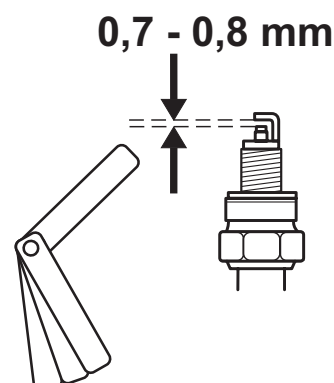
Pro dosažení dokonalého chodu motoru musí být zapalovací svíčka správně nastavena a očištěna od usazenin.



Vždy používejte jen svíčku, specifikovanou výrobcem motoru!

Pokud byl motor krátce před kontrolou nebo výměnou v provozu, je svíčka velmi horká. Dejte proto velký pozor abyste se nepopálili.

- Sejměte kabel svíčky a svíčku demontujte pomocí klíče na svíčky.
- Vizuálně překontrolujte vnější vzhled svíčky. Jestliže je svíčka viditelně značně opotřebována nebo má prasklý izolátor nebo dochází k jeho odlupování, je nutno ji vyměnit.
- Pokud je svíčka zanesena nečistotami nebo jen mírně opotřebena, je třeba ji opatrně očistit vhodným (měděným) drátěným kartáčem.
- Pomocí měrky změřte a nastavte vzdálenost elektrod (**📖 Návod k obsluze motoru**).
- Po údržbě nebo výměně řádně svíčku dotáhněte. Nesprávně dotažená svíčka se silně zahřívá a může způsobit vážné poškození motoru.



Kontrolu, údržbu a výměnu zapalovací svíčky provádějte dle pokynů, uvedených v návodu k obsluze motoru, dodaným jeho výrobcem.

► **VÝMĚNA PALIVOVÉHO FILTRU**

Nenechávejte nikdy motor v chodu bez palivového filtru. Dochází k rychlému opotřebení motoru.



Výměnu palivového filtru provádějte dle pokynů, uvedených v návodu k obsluze motoru, dodaným jeho výrobcem.

► **ÚDRŽBA CHLAZENÍ MOTORU**

Před každým použitím nebo i během práce zkontrolujte, zda není mřížka motoru zanesena zbytky trávy nebo jinými předměty. V případě potřeby mřížku vyčistěte!

Po každých 100 hodinách provozu nebo jednou ročně demontujte kryt ventilátoru a vyčistěte znečištěná a zanešená místa a chladicí žebra motoru. Tím předejdete přehřátí nebo poškození motoru. V případě potřeby provádějte čištění častěji.

6.3.3 Výměna osvětlení

► **Žárovky osvětlení vpředu**

Žárovky osvětlení jsou zasazeny v držáku a jsou přístupné po odklopení kapoty.

- Vyšroubujte víko palivové nádrže.
- Vycvakněte plastové čepy upevnění přední kapoty.

- Stiskněte zobáček (1) a vysuňte žárovku z objímky (2). Při instalaci postupujte opačným postupem.



6.3.3a



Při výměně vždy použijte stejný typ žárovky nebo její ekvivalent dle doporučení prodejce žárovek!

- Po výměně zacvakněte zpátky čepy a zašroubujte víko nádrže.

► **LED OSVĚTLENÍ vpředu**

LED žárovky vpředu u hlavních světlometů jsou dodávány jako celek.

- Vyšroubujte víko palivové nádrže.
- Vycvakněte plastové čepy upevnění přední kapoty.
- Odpojte konektor příslušného pásu LED žárovek.
- Vytrhněte celý pás LED žárovek ven.
- Nalepte nový pás a zapojte konektor. K zatmelení použijte běžně dostupný silikonový tmel.

► LED osvětlení vzadu

Zadní LED žárovky jsou dodávány jako celek i s barevným krytem.

- Otevřete zadní kapotu.
- Odpojte konektor příslušného zadního LED světla.
- Vyšroubujte matice a vyjměte světlo z držáku.
- Našroubujte nové LED osvětlení a zapojte konektor.



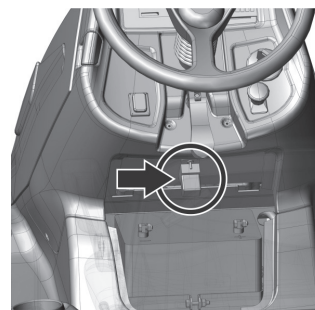
6.3.3b

6.3.4 Výměna pojistek

► Pojistky stroje

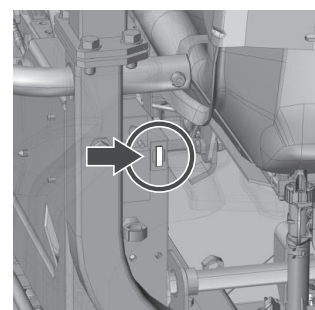
V případě poškození pojistky dojde k okamžitému vypnutí motoru, zastavení žacího ústrojí a zhasnou všechny kontrolky na přístrojové desce. V tomto případě je nutné vyhledat nefunkční pojistku a vyměnit ji za novou. V žádném případě nenahrazujte vadnou pojistku pojistkou s vyšší proudovou hodnotou!

- Vyjměte plastový čep z krytu pod volantem a sundejte ochranný kryt pojistky.
- Vyjměte starou pojistku a vložte novou o stejné hodnotě, jakou měla pojistka původní, tj. **15 A** nebo **10 A**.



Pozor - stroje s motorem Vanguard 26 HP EFI jsou v pojistkové skříňce pod volantem vybaveny pouze pojistkou elektrického obvodu stroje v hodnotě **10 A**. Pojistky, chránící elektrický obvod motoru, mají hodnotu **15 A** a **20 A** a jsou součástí motoru. V případě poškození některé pojistky je nutné obrátit se na odborný servis motoru.

Stroj je dále vybaven pojistkou elektrického obvodu ventilátoru chladiče oleje v hodnotě **10 A**, která je umístěna u elektronického modulu ventilátoru v zadní části stroje.

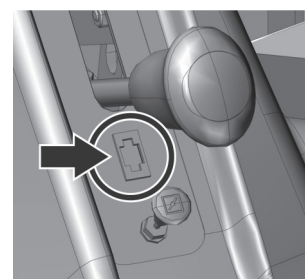


Jestliže i po výměně pojistky nejde nastartovat motor nebo spustit žací ústrojí, kontaktujte autorizovaný servis.

V žádném případě se nepokoušejte demontovat řídicí jednotku elektrického systému!

► Pojistka 12V zásuvky

Pojistka pro zásuvku 12V je umístěna mezi pákou uzávěrky diferenciálu a sytičem a má hodnotu 5A. Při její výměně nejprve sundejte ochranný kryt a potom vyměňte pojistku za novou.



6.3.5 Nadzvednutí stroje

Chcete-li žací stroj nadzvednout, použijte zvedák a podpěry.

Postupujte následovně:

- Umístěte zvedák pod převodovku na zadní nápravě a zvedněte zadní část stroje.
- Vložte dvě podpěry pod konce náprav uvnitř strany zadních kol.
- Zvedněte přední část stroje a vložte dvě podpěry pod oba konce čepů předních kol.



Nenaklánějte nikdy stroj na stranu, kde je umístěn karburátor motoru. Může dojít ke vniknutí oleje do čističe vzduchu!

6.3.6 Žací ústrojí – kontrola a údržba žacích nožů

Před každým použitím žacího stroje zkontrolujte stav nožů (poškození, opotřebení, stav ostří). Jsou-li nože tupé, ohnuté nebo vylámané, působí to nepříznivě na kvalitu sečení. Poškozené nože jsou velmi nebezpečné.

Část materiálu by se mohla odlomit a být vymrštěna z pracovního prostoru stroje.



Při jakékoliv manipulaci se žacími noži vždy používejte pevné pracovní rukavice.

► **VÝMĚNA NOŽŮ**

Pokud jsou nože častým používáním opotřebené nebo poškozené, nelze je vyvážit nebo řádně naostřit, je nutno je ihned vyměnit.

Stroj GC 92 (žací ústrojí se záběrem 92 cm):

Vyměňujte vždy kompletně oba dva nože a pro jejich připevnění použijte nové samojistné matice M16. Tím bude zabezpečena rovnováha žacího ústrojí a zajištěno bezpečné upnutí nožů. Postupujte následovně:

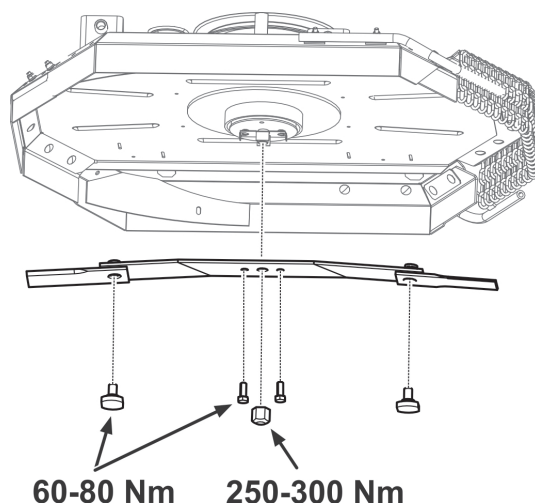
- Zastavte motor a vyjměte klíček ze zapalování.
- Zabezpečte stroj proti pohybu.
- Zvedněte žací ústrojí do transportní polohy.
- Odklopte ocelový kryt na straně skříně žacího ústrojí.
- Vyšroubujte samojistnou matici M16.
- Vyjměte upevňovací šroub, O-kroužek a nůž.

Montáž nového nebo naostřeného nože proveďte opačným postupem.

- Použijte nové, ještě nepoužité samojistné matice M16.
- Před výměnou druhého nože otočte držák nožů rukou o 180°.

Druhý nůž vyměňte stejným způsobem, jaký jste použili při výměně prvního nože.

Při zpětné montáži nožů dbejte na jejich správné upnutí a zajištění!



Nože jsou broušeny oboustranně a v případě, kdy je jedna strana již otupená, je možné nůž otočit.

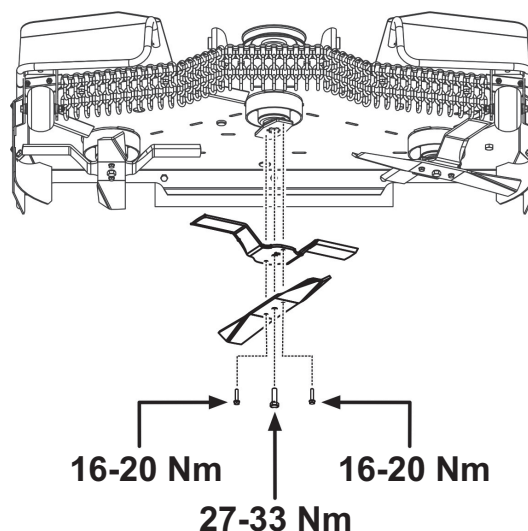
Stroje GC 110 (žací ústrojí se záběrem 110 cm) a GC 132 (žací ústrojí se záběrem 132 cm):

- Zastavte motor a vyjměte klíček ze zapalování.
- Zabezpečte stroj proti pohybu.
- Zvedněte žací ústrojí do transportní polohy.
- Naklopte stroj na pravý bok a podložte jej vhodnými podložkami. Doporučujeme přizvat k naklopení další osobu, aby nedošlo k poškození částí stroje nebo ke zranění.
- Vyšroubujte tři upevňovací šrouby a vyjměte obě části nože.

Montáž nového nebo naostřeného nože proveďte opačným postupem.

Ostatní nože vyměňte stejným způsobem, jaký jste použili při výměně prvního nože.

Při zpětné montáži nožů dbejte na jejich správné upnutí a zajištění!



► **OSTŘENÍ NOŽŮ**

Žací nože musí být ostré, staticky vyvážené a rovné. Tupé, nesprávně naostřené nebo poškozené žací nože způsobují vytrhávání trávy, poškozování trávníku a nedokonalý sběr posečené trávy do zásobníku.

Jsou-li nože pouze tupé a nevykazují-li žádná jiná poškození, mohou se znovu naostřit. Po naostření musí být dvojice nožů vyvážena. Vyvážením se zabrání případným vibracím žacího ústrojí. **Rozdíl hmotností jednotlivých nožů může být maximálně 2g.** Při výměně kontrolujte vždy také stav opotřebených vymezovacích pouzder a upínacích šroubů, zda je vše v bezvadném stavu. Při zjištění závažnějšího poškození žacího ústrojí je třeba celý stroj podrobit důkladné prohlídce v autorizovaném servisu.



Vždy použijte novou, ještě nepoužitou samojistnou matici M16. Nikdy nepoužívejte jednu použité samojistné matice, protože již nelze zaručit bezpečné zajištění upnutí nože!



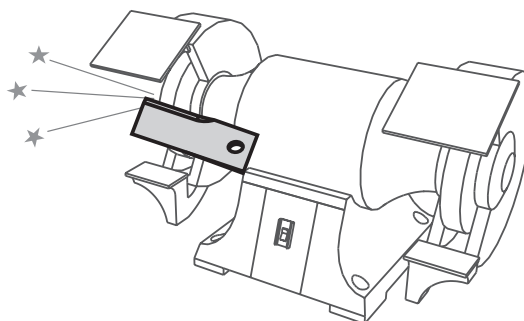
Deformovaný nebo jinak poškozený nůž nikdy neopravujte, vždy jej ihned vyměňte.

Při jakékoliv manipulaci se žacími noži vždy používejte pevné pracovní rukavice.

Postup ostření:

Při vyjmutí nožů postupujte dle předchozí kapitoly

- Vyjměte nože dle postupu v předchozí kapitole
- Nože očistěte.
- Naostřete nože nejprve pomocí brusky, potom pilníkem.



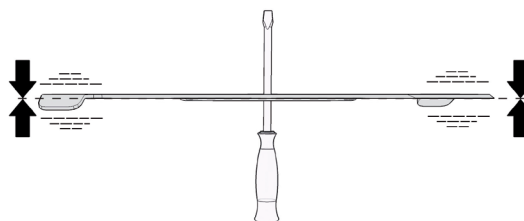
Neprovádějte ostření přímo na žacím ústrojí.

Montáž naostřeného nože proved'te opačným postupem.

► **VYVÁŽENÍ NOŽŮ**

Velkou péčí věnujte vyrovnání a vyvážení nožů. Nevyrovnané a nevyvážené nože mohou svými vibracemi způsobit poruchu motoru nebo žacího ústrojí.

Při vyvažování zasuňte šroubovák do středící díry a ustavte nůž do vodorovné polohy. Pokud nůž zůstane v této poloze, je vyvážený. Jestliže jeden z konců nože převažuje, provádějte broušení této strany až do vyvážení. Při vyvažování přibrušováním nezkracujte délku nože! Přípustná statická nevyváženost může být 2g max.



Pokud si nejste jisti postupem, kontaktujte autorizované servisní středisko, kde vám ochotně poradí.


6.3.7 Žací ústrojí – kontrola a seřízení výšky

Pro docílení nejlepších výsledků sečení musí být žací ústrojí nastaveno ve správné výšce od země a jednotlivé strany ústrojí musí být vyrovnány do roviny.

Před začátkem seřizování:

- ▶ Umístěte stroj na **optimálně rovnou plochu, nahustěte všechny pneumatiky na předepsaný tlak** (80 -150 Kpa, \pm 10 Kpa rozdíl mezi jednotlivými pneumatikami) a celý stroj **zajistěte vůči pohybu** (např. vhodným klínem apod.).
- ▶ Páku nastavení výšky žacího ústrojí přesuňte do **nejnižší** polohy.

Při kontrole a seřízení postupujte následovně:

<p><u>Pro žací ústrojí se záběrem 92 cm i 110 cm:</u></p> <ul style="list-style-type: none">▶ Zkontrolujte rozdíl mezi výškou přední hrany A a výškou zadní hrany B. Naměřený rozdíl musí být v rozmezí 5-10 mm a musí být na obou stranách přední hrany stejný.▶ Pokud je rozdíl výšky jiný, povolte pojistné matice (1) na obou stranách stroje a výšku seřídte otáčením matice (2). Nezapomeňte utáhnout pojistné matice (1). <p><u>Pouze pro žací ústrojí se záběrem 110 cm a 132 cm:</u></p> <ul style="list-style-type: none">▶ Kontrolujte výšku zadní hrany B. Podložte přední hranu ústrojí vhodnou podložkou (3) a změřte výšku B. Rozdíl mezi výškou A a výškou B musí být v rozmezí 3-6 mm▶ Pokud je míra B rozdílná, seřídte její výšku povolením šroubů (4) na obou stranách ústrojí a ustavte ústrojí na správnou výšku. Dotáhněte šrouby (4)	 6.3.7
--	---

6.3.8 Žací ústrojí – seřízení ovládací síly páky zvedání ústrojí



V případě, že je ke zvedání žacího ústrojí potřeba větší síly než obvykle, je možné seřídit ovládací sílu zvedací páky (**1**). Postupujte následovně:

- ▶ Otáčením matice (**2**) nastavte pružinu (**3**) na délku:
 - **280 mm** pro žací ústrojí se záběrem 92 mm (**GC 92**)
 - **300 mm** pro žací ústrojí se záběrem 110 mm (**GC 110** a **GC 132**)



Pružinu je nutno nastavit na obou stranách stroje!

6.3.9 Žací ústrojí - kontrola řemenice pohonu ústrojí


 6.3.9a	Řemenice i řemen pohonu žacího ústrojí jsou zakrytovány plastovým ochranným krytem. Ten lze pro potřeby čištění, kontroly a seřizování demontovat odšroubováním pěti šroubů na stranách krytu.
 6.3.9b	Před každým použitím stroje kontrolujte dotažení šroubu připevňujícího řemenici. Šroub by měl být utážen momentem 80 Nm . Řemenice je přístupná po sklopení žacího ústrojí do nejspodnější polohy.

6.3.10 Žací ústrojí - kontrola a seřízení řemenů pohonu nožů



*Při práci na různých částech pohonu stroje vždy **vypněte motor** a vyjměte klíček ze zapalování.*

- ▶ **Stroj GC 92 (žací ústrojí se záběrem 92 cm):**

<p>Pohon nožů žacího ústrojí je proveden řemenem (2) přes elektromagnetickou spojku (1) a řemenici (3). V důsledku namáhání se napnutí řemenu po čase uvolní a je nutno jej napnout.</p> <ul style="list-style-type: none">▶ Páku nastavení výšky žacího ústrojí přesuňte do nejnižší polohy.▶ Řemen (2) napněte pomocí napínacího táhla s maticí (4) tak, aby pružina měla délku 57 mm.	 6.3.10a
--	---

► Stroj GC 110 (žací ústrojí se záběrem 110 cm):

Pohon nožů žacího ústrojí je proveden řemenem (2) přes elektromagnetickou spojku (1) a řemenici (3) a dále řemenem (4) pod krytem žacího ústrojí. V důsledku namáhání se napnutí řemenů po čase uvolní a je nutno je napnout.

- Páku nastavení výšky žacího ústrojí přesuňte do **nejnižší** polohy.
- Řemen (2) napněte pomocí napínacího táhla s maticí (5) tak, aby pružina měla délku **80 mm**.
- Řemen (4) napněte pomocí napínacího táhla s maticí (6) tak, aby pružina měla délku **135 mm**.



6.3.10b

► Stroj GC 132 (žací ústrojí se záběrem 132 cm):

Pohon nožů žacího ústrojí je proveden hnacím řemenem (2) přes elektromagnetickou spojku (1) a řemenici (3) a dále přes rozvodné řemeny (5) a (7) pod krytem žacího ústrojí. V důsledku namáhání se napnutí řemenů po čase uvolní a je nutno je napnout.

- Páku nastavení výšky žacího ústrojí přesuňte do **nejnižší** polohy.
- Řemen (2) napněte pomocí napínacího táhla s maticí (4) tak, aby pružina měla délku **85 ± 1 mm**.
- Řemen (5) napněte pomocí napínacího táhla s maticí (6) tak, aby pružina měla délku **85 ± 1 mm**.
- Řemen (7) napněte pomocí napínacího táhla s maticí (8) tak, aby pružina měla délku **75 ± 1 mm**.



6.3.10c

6.3.11 Žací ústrojí - vyjmutí ze stroje



Následující postup platí pro oba typy žacího ústrojí, tj. pro žací ústrojí se záběrem 92 cm i 110 cm.

- Spusťte žací ústrojí do nejnižší polohy.
- Povoláním matice (2) zcela uvolněte pružinu (1) na obou stranách stroje. Pružina musí být naprosto uvolněná, jinak hrozí vymrštění některé z částí zvedacího ústrojí a poranění!
- Povolte napnutí řemene pohonu žacího ústrojí uvolněním matice (3). Vylékněte řemen z řemenice (4).
- Na obou stranách vyšroubujte šrouby a matice (5) a (6), spojující závěsné konzoly se žacím ústrojí.
- Vytáhněte pomalu žací ústrojí na některou stranu ze stroje.



6.3.11



Při montáži žacího ústrojí zpět na stroj postupujte v opačném sledu, než je postup demontáže.



Po namontování žacího ústrojí zpět na stroj nezapomeňte nastavit ústrojí do správné výšky od země (■ 6.3.7), napnout pružinu zvedacího ústrojí (■ 6.3.8) a správně napnout řemen pohonu žacích nožů (■ 6.3.10).

6.3.12 Kontrola a seřízení řemenu pohonu pojezdu



Následující postup platí pro oba typy žacího ústrojí, tj. pro žací ústrojí se záběrem 92 cm i 110 cm.

V důsledku namáhání se po čase uvolní napnutí řemene pohonu stroje a je nutno jej napnout. Proto pravidelně kontrolujte stav jeho napnutí.

Pokud je prohnutí větší, je nutno seřídit napnutí. Řemen je napínán pomocí kladky a pružiny ze spodní strany stroje.



6.3.12

Seřízení napnutí řemenu provedte dotahováním matice na šroubu napínajícím tažnou pružinu tak, aby pružina byla napnuta na délku **46±1 mm**.



Nepřepínejte řemen nad tuto mez, zkracujete tím jeho životnost a může dojít také k poškození převodovky!

6.3.13 Výměna řemenů

Výměna řemenů pohonu je poměrně náročná operace a je nutno ji svěřit autorizovanému servisu.



Po nasazení nového řemenu věnujte práci se strojem maximální pozornost, protože nový řemen není dostatečně zaběhnutý.

6.3.14 Výměna kola

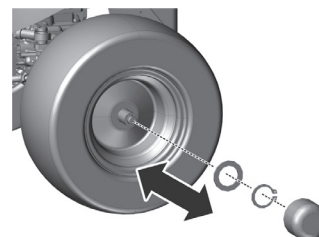
Před výměnou některého z kol zaparkujte traktor na vodorovné ploše s pevným povrchem, zastavte motor a vyjměte klíček ze zapalování. Zajistěte stroj proti pohybu. Neprovádějte výměnu na stroji, jestliže není ve zdvižené poloze dostatečně zajištěn!



Nemáte-li vhodné nářadí a potřebné znalosti, obraťte se na Vašeho prodejce.

Výměnu proveďte následovně:

- ▶ Zvedák dejte pod přední nebo zadní nárazník blíže ke kolu, které chcete měnit. Zvedák umísťujte vždy proti rámu, neopírejte jej o převodovku - hrozí její poškození!
- ▶ Zvedejte stroj až se kolo, které měníte, přestane dotýkat země.
- ▶ Sejměte z kola ochranný kryt.
- ▶ Vhodným šroubovákem demontujte pojistný třmenový kroužek a sejměte podložku.
- ▶ Stáhněte kolo z hřídele.



Při zpětné montáži kola použijte opačný postup než při jeho demontáži. Před nasazením kola očistěte všechny části a hřídel namažte lehce plastickým mazivem. Zejména u kol zadní nápravy je toto **promazání nezbytné pro následnou demontáž kola. V případě nepromazání může být následná montáž velmi obtížná.**

Při nasazování zadního kola dbejte na vzájemnou polohu pera na hřídeli a drážky v kole.

Nakonec přezkoušejte tlak v pneumatikách.

6.3.15 Oprava defektu pneumatiky

Stroj je vybaven bezdušovými pneumatikami. V případě defektu svěřte opravu odbornému pneuservisu nebo autorizovanému servisu žacích strojů Seco.

6.3.16 Údržba hydrostatické převodovky

Pro spolehlivou funkci převodovky je nutné udržovat hladinu oleje ve správné výši. Při problémech s převodovkou vyhledejte okamžitě pomoc autorizovaného servisu, hrozí nebezpečí vážného poškození převodovky.

Nádrž oleje je přístupný po odklopení zadní kapoty a vyšroubování olejové měrky. Měrku otřete dočista, vložte zpět a zašroubujte. Potom ji znovu vyšroubujte a odečtěte hladinu oleje.

Hladina oleje musí být mezi oběma značkami na měrce. Pokud není, doplňte motorový olej tak, aby dosahoval až ke značce „**MAX**“. Typ oleje je uveden v samostatném návodu výrobce převodovky.



6.3.16

Typ oleje	Výška hladiny oleje
SAE 5W-50 syntetický olej	Mezi ryskami na měrce v uzávěru nádržky (celkový objem oleje v hydraulickém systému je 6l)



Při problémech s převodovkou vyhledejte okamžitě pomoc autorizovaného servisu, hrozí nebezpečí vážného poškození.

6.3.17 Přehled utahovacích momentů šroubových spojů

Řízení:	Moment
Matice M14 segmentu řízení	92 - 132 Nm
Matice M14 úhlových čepů na řízení	60 - 83 Nm
Motor:	
Šroub elektromagnetické spojky	60 - 70 Nm
Sečení:	
Matice M10 napínací kladky sečení	33 - 48 Nm
Matice M20 nosníku nože (pouze stroj GC 92)	250 - 300 Nm
Matice M16 na zajištění nože s nosníkem nože (pouze stroj GC 92)	150 - 200 Nm
Šroub M12x30 na řemenici sečení (pouze stroj GC 92)	60 - 80 Nm
Ovládání pojezdu:	
Matice M10 řemenice pojezdu	35 - 45 Nm







Při demontáži a opětovné montáži samojistících matic je nutná jejich výměna za nové.

6.4 Mazání

Mazání stroje provádějte dle následujícího mazacího plánu.

Ložiska napínacích kladek, vodících kladek a ložiska žacího ústrojí jsou samomazná.

Před odstavením stroje na delší dobu promažte důkladně všechna místa, uvedená v plánu. **Zejména však poloosy přední a zadní nápravy** (je nutno demontovat zadní kola).

	Symbol	Vysvětlení
 6.4		Plastické mazivo a tuk
		Olej SAE 30
		Interval v hodinách

Plastickým mazivem se mažou:

- ▶ segment řízení - přes mazničku
- ▶ ramena zvedání žacího ústrojí - přes mazničky
- ▶ napínací řemenice - demontovat, namazat
- ▶ středový otočný čep přední nápravy - přes mazničku
- ▶ úhlové klouby spojovacích táhel řízení - demontovat, namazat
- ▶ poloosy předních kol – interval je **10 hod!**

Olejem se mažou otočné body:

- ▶ pedál uzávěrky diferenciálu
- ▶ pedál brzdy
- ▶ páky pojezdu

Tukem se mažou:

- ▶ poloosy předních i zadních kol – tuk A00

7. ODSTRAŇOVÁNÍ PORUCH A ZÁVAD

Neprovádějte servisní operace, pokud nemáte odpovídající technické vybavení a kvalifikaci. Níže uvedené operace mohou být prováděny uživatelem stroje. Ostatní zde neuvedené servisní operace prováděné uživatelem ruší platnost záruky. Výrobce neodpovídá za škody vzniklé v důsledku nekvalitního provedení nepovolených servisních operací uživatelem.

Porucha, závada	Odstranění
Žací ústrojí seče nerovnoměrně	<ul style="list-style-type: none"> ▶ Odstraňte nahromaděnou trávu ze spodní strany žacího ústrojí. ▶ Přesvědčte se, zda jsou nože ostré a nedeformované či poškozené. ▶ Zkontrolujte upevnění držáku nožů. ▶ Zkontrolujte hřídele nožů a uložení ložiska. Při poškození nebo nadměrném opotřebení je vyměňte.
Při sečení zůstává část porostu neposečena	<ul style="list-style-type: none"> ▶ Zkontrolujte, zda nejsou poškozená tělesa ložisek. Podle zjištění proveďte opravu nebo je vyměňte. Při sečení husté trávy nebo trávy s nadměrně mokřým povrchem může zůstat neposečený pruh. Pojezdová rychlost by měla být zařazením vhodného převodového stupně přizpůsobena podmínkám sečení. Motor by měl běžet při zcela otevřené klapce plynu. ▶ Zkontrolujte, zda jsou nože ostré a nepoškozené. V případě potřeby nože vyměňte. ▶ Zkontrolovat napnutí a stav klínového řemene pohonu sečení
Řemen pohonu žacího ústrojí se při provozu zastavuje	<ul style="list-style-type: none"> ▶ Řemen pohonu žacího ústrojí může být poškozen, když během chodu stroje vyskočí z řemenice. Pokud vyskočí i po přezkoušení dle následujících kroků, je třeba řemen vyměnit. ▶ Zkontrolujte napnutí řemenu (📖 6.3.9). V případě potřeby proveďte seřízení napínání. ▶ Zkontrolujte vodící kladky řemenu. ▶ Zkontrolujte nastavení výšky sečení, v případě potřeby ji seřídte. ▶ Zkontrolujte, zda pohybu řemenu nebrání cizí těleso. Jestli ano, těleso odstraňte. ▶ Překontrolujte všechny řemenice. Vyhnuté nebo prasklé řemenice mohou způsobit problémy. Podle potřeby je vyměňte. ▶ Zkontrolujte vnitřní plochu řemenice na motoru. Pokud je drsná nebo má trhlinky, je třeba řemenici vyměnit. ▶ Zkontrolujte opotřebení dílů napínacího mechanismu, v případě potřeby opotřebované díly vyměňte. ▶ Přizpůsobte (např. snižte) rychlost jízdy ▶ Zvedněte žací ústrojí do vyšší polohy
Řemen pohonu žacího ústrojí prokluzuje	<ul style="list-style-type: none"> ▶ Je-li tráva příliš vysoká nebo mokrá, může řemen sečení prokluzovat. Zkontrolujte, zda není řemen opotřebován. Pokud ano, vyměňte jej. ▶ Snižte rychlost stroje. ▶ Zvyšte výšku sečení. ▶ Zkontrolujte napnutí řemenu. V případě potřeby proveďte seřízení napínání. ▶ Zkontrolujte napínací mechanismus (pružinu, kladku). Vytaženou nebo poškozenou pružinu vyměňte.
Řemen pohonu žacího ústrojí se nadměrně opotřebovává	<ul style="list-style-type: none"> ▶ Zkontrolujte vodící kladku řemene. ▶ Zjistěte, zda pohybu řemenu nebrání cizí těleso. Jestli ano, těleso odstraňte. ▶ Zkontrolujte řemenice, jsou-li poškozené, vyměňte je. ▶ Zkontrolujte nastavení výšky sečení, v případě potřeby ji seřídte. ▶ Zkontrolujte napnutí řemenu (📖 6.3.9). V případě potřeby proveďte seřízení napínání.

(pokračování)

Porucha, závada	Odstranění
Žací ústrojí nelze uvést do pohybu	<ul style="list-style-type: none">▶ Zkontrolujte, zda není řemen opotřebován nebo poškozen. Je-li tomu tak, vyměňte jej. Pokud je volný, napněte jej.▶ Zkontrolujte pružinu napínacího mechanismu. Prasklou nebo poškozenou pružinu vyměňte.▶ Zkontrolujte, zda pohybu řemenu nebrání cizí těleso. Jestli ano, těleso odstraňte.▶ Zkontrolujte nastavení páky výšky sečení. V transportní poloze je sepnut bezpečnostní spínač - nelze zapnout elektromagnetickou spojku. Přestavte páku do pracovní polohy.▶ Zkontrolujte nastavení spínače žacího ústrojí
Při zapnutí pohonu žacího ústrojí vzniká extrémní kmitání řemenu	<ul style="list-style-type: none">▶ Zkontrolujte nože, nejsou-li nerovné nebo zkroucené, zkontrolujte také, jak jsou vyvážené. V případě, že jsou zdeformované, vyměňte je.▶ Zkontrolujte, nemá-li řemen spálené plošky nebo nepravidelnosti, které mohou vést ke kmitání. Poškozený řemen vyměňte.▶ Zkontrolujte, zda nejsou nože opotřebované nebo poškozené. V případě potřeby je vyměňte.▶ Zkontrolujte funkci elektromagnetické spojky, zda správně zapíná. V případě špatné funkce nechte spojku vyměnit nebo opravit v autorizovaném servisu.▶ Zkontrolujte vnitřní plochu řemenice na motoru. Pokud je drsná nebo má trhlinky, je třeba řemenici vyměnit.▶ Zkontrolujte, není-li na spodní straně žacího ústrojí nános trávy. Nános je nutné odstranit.▶ Zkontrolujte, zda není závada v uchycení motoru. Dle potřeby šrouby dotáhněte nebo je vyměňte.▶ Zkontrolujte napnutí řemenu (■ 6.3.9). V případě potřeby proveďte seřízení napínání.
Řemen pojezdu stroje prokluzuje	<ul style="list-style-type: none">▶ Zkontrolujte napnutí řemenu pohonu pojezdu (■ 6.3.10). V případě potřeby proveďte seřízení jeho napnutí. Zkontrolujte i napínací pružinu, v případě potřeby ji vyměňte.▶ Zkontrolujte, není-li řemen poškozen nebo opotřebován.▶ Zkontrolujte, zda mechanismus spojky neblokuje pojezdu cizí těleso. Jestli ano, těleso odstraňte.▶ Zkontrolujte, není-li řemenice motoru nebo převodovky poškozená. Podle potřeby proveďte výměnu.
Řemen pojezdu se nadměrně opotřebovává	<ul style="list-style-type: none">▶ Zkontrolujte napnutí řemene.▶ Zkontrolujte napínací mechanismus, poškozenou pružinu vyměňte▶ Zkontrolujte vedení řemene, nebrání-li pohybu cizí těleso. Jestli ano, těleso odstraňte.▶ Zkontrolujte stav řemenic - v případě potřeby řemenice vyměňte.
Po zařazení rychlosti stroj nejede	<ul style="list-style-type: none">▶ Zkontrolujte řadičí mechanismu - upevnění táhla páky pojezdu.▶ Zkontrolujte hladinu oleje ve vyrovnávací nádržce
Po zařazení rychlosti je stroj nezvykle hlučný	<ul style="list-style-type: none">▶ Zkontrolujte hladinu oleje ve vyrovnávací nádržce a v případě potřeby ji doplňte.▶ V hydraulickém okruhu se vyskytují vzduchové kapsy – projedte stroj několik minut po rovině mírnou rychlostí vpřed a vzad. Kontaktujte váš servis.

(pokračování)

Porucha, závada	Odstranění
Stroj ztrácí výkon při jízdě do kopce	<ul style="list-style-type: none">▶ Při extrémním zatížení stroje a vysoké okolní teplotě může být překročena maximální pracovní teplota oleje. Uvolněte režim práce stroje.
Při pojezdu vznikají extrémní kmity	<ul style="list-style-type: none">▶ Zkontrolujte, zda nejsou poškozené nebo zdeformované řemenice. Dle potřeby proveďte jejich výměnu.▶ Zkontrolujte, zda nemá řemen pojezdu spálená místa či jiné nepravidelnosti. Dle potřeby jej vyměňte.▶ Zkontrolujte napnutí řemenu pojezdu (📖 6.3.10). V případě potřeby proveďte seřízení jeho napnutí.▶ Zkontrolujte vyváženost žacích nožů. Dle potřeby je vyvažte nebo vyměňte.
Řízení prokluzuje nebo je volné	<ul style="list-style-type: none">▶ Zkontrolujte, zda mezi segmentem a pastorkem není příliš velká vůle. Pokud ano, proveďte seřízení ozubeného segmentu. Zkontrolujte opotřebení kulových kloubů. Podle potřeby klouby vyměňte.
Motor neběží	<ul style="list-style-type: none">▶ Zkontrolujte, zda je v nádrži benzín.▶ Zkontrolujte, zda byl dodržen předepsaný postup startu motoru (📖 5.2)▶ Zkontrolujte pojistku. V případě potřeby vyměňte.▶ Zkontrolujte, zda napětí na pólech akumulátoru je 12 V. U nového stroje zjistěte, zda byl akumulátor aktivován a nabit. U nových strojů vyjměte zapalovací svíčku a přesvědčte se, že válci není nahromaděn olej v důsledku špatné manipulace.▶ Zkontrolujte, zda všechna připojení vodičů jsou v pořádku a spínače elektrického systému jsou funkční.▶ Přezkoušejte motor přesně dle pokynů Návodu k obsluze motoru od jeho výrobce. Nechte přezkoušet elektrický systém stroje v odborné dílně.
Motor se točí, ale nechce naskočit	<ul style="list-style-type: none">▶ Zkontrolujte, zda byl dodržen předepsaný postup startu motoru (📖 5.2). Zkontrolujte, je-li benzín v nádrži čistý.▶ Zkontrolujte, zda není ucpaný benzinový čistič.▶ Přesvědčte se, že páčka plynu je v poloze "SYTIČ".▶ Přezkoušejte motor přesně dle pokynů Návodu k obsluze motoru od jeho výrobce. Nechte přezkoušet kabeláž a spínače v odborné dílně.

7.1 Objednávání náhradních dílů

Doporučujeme používat výhradně originální náhradní díly, které zabezpečují bezpečnost a vyměnitelnost. Náhradní díly objednávejte vždy jen u autorizovaného prodejce nebo servisní organizace, která je informována o aktuálních technických změnách prováděných na výrobcích v průběhu výroby.

Pro snadnou, rychlou a přesnou identifikaci potřebného náhradního dílu uveďte na objednávce vždy sériové číslo, které najdete na druhé straně obalu této publikace. Uveďte rovněž rok výroby stroje, který je uveden na výrobním štítku pod sedadlem.

7.2 Záruka

Záruční podmínky jsou uvedeny na záručním listu, který je vždy předáván s výrobkem u prodejce.

8. POSEZÓNŇÍ ÚDRŽBA, ODTAVENÍ STROJE

Po skončení sezony, nebo není-li žací stroj používán více jak 30 dní, je vhodné ho co nejdříve připravit na uskladnění. Zůstane-li palivo bez pohybu v nádrži více jak 30 dní, může vzniknout lepkavá usazenina, která může mít nepříznivý vliv na karburátor a zapříčiní špatnou funkci motoru. Proto nádrž vyprázdněte.



Nikdy neskladujte žací stroj s plnou nádrží uvnitř budov nebo ve špatně větraných prostorech, kde jsou palivové výpary, otevřený oheň, jiskření nebo zapalovací plamínky, topeniště, ústřední topení, suché hadry apod. S palivy a mazivy zacházejte opatrně, jsou vysoce hořlavé a neopatrné zacházení Vám může způsobit vážné popáleniny nebo škodu na majetku.

Vyprazdňování nádrže provádějte jen do schválené nádoby ve venkovních prostorách bez otevřeného ohně.

Doporučený postup přípravy pro skladování žacího stroje:

- ▶ Důkladně celý stroj očistěte, obzvláště vnitřní části žacího ústrojí (■ 6.2.2).



K čištění nikdy nepoužívejte benzín. Použijte odmašťovací prostředky a teplou vodu.

- ▶ Opravte a natřete barvou potlučená místa, abyste předešli vzniku koroze.
- ▶ Vyměňte vadné nebo opotřebené dílce a utáhněte všechny uvolněné šrouby a matice.
- ▶ Připravte motor pro skladování dle návodu k obsluze a údržbě motoru.
- ▶ Promažte všechna mazací místa dle mazacího plánu (■ 6.4).
- ▶ Povolte klínový řemen pohonu žacího ústrojí (■ 6.3.9)
- ▶ Vyjměte akumulátor, očistěte jej, doplňte destilovanou vodou až do spodních částí kroužků plnicích otvorů a plně nabijte. Nenabitý akumulátor může zamrznout a prasknout. Dle potřeby uložte akumulátor v chladném a suchém prostředí. Nabíjení akumulátoru provádějte každých 30 dní a provádějte pravidelně kontrolu jeho napětí.
- ▶ Skladujte žací stroj přikrytý v čistém a suchém prostředí.



Nejlepší způsob, jak zajistit maximální provozuschopnost žacího stroje pro příští sezónu, je jeho každoroční prohlídka a seřízení autorizovaným servisem.

9. LIKVIDACE STROJE

Po skončení životnosti stroje je uživatel povinen provést jeho likvidaci. Tato může být provedena dvěma způsoby:

- a) Předáním stroje oprávněné společnosti (kovošrot, autovrakoviště, sběrný druhotných odpadů apod.). O předání stroje k likvidaci obdržíte řádný doklad.
- b) Likvidace stroje vlastními silami. V tomto případě, doporučujeme postupovat následujícím způsobem:
 - ▶ Likvidaci provádějte s využitím druhotných surovin dle příslušného zákona o odpadech.
 - ▶ Celý stroj demontujte.
 - ▶ Díly, které se dají ještě dále využít, očistěte, nakonzervujte a uložte k dalšímu využití.
 - ▶ Ostatní části rozdělte na součásti ekologicky nezávadné a součásti ohrožující životní prostředí, např. pryžové součásti (těsnící kroužky), zbytky mazadel v ložiskách nebo převodech. S ekologicky závadnými komponenty je nutné nakládat podle příslušného zákona o odpadech, platného v zemi uživatele stroje, např. v České republice je to Zákon o odpadech č. 185/2001 Sb.
 - ▶ Dělení likvidovaného odpadu provádějte podle Katalogu odpadů v souladu s příslušnou vyhláškou. S ekologicky nezávadnými součástmi zacházejte jako s využitelným odpadem.



Zpětný odběr pneumatik

Staré a nepoužité pneumatiky jsou ekologický odpad. Jejich likvidace musí být provedena v souladu s národními právními předpisy. Autorizovaní prodejní a servisní partneři od Vás pneumatiky na konci životnosti buď přímo odeberou v rámci zpětného odběru, nebo poradí, kam je bezplatně odevzdat (informace o zpětném odběru na www.seco-traktory.cz).

10. ES PROHLÁŠENÍ O SHODĚ (originál)

dle: **Směrnice Rady č. 2006/42/EC** (nařízení vlády NV 176/2008 Sb.)
Směrnice Rady č. 2014/30/EC (nařízení vlády NV 117/2016 Sb.)
Směrnice Rady č. 2000/14/EC (nařízení vlády NV 9/2002 Sb.)

A. My: Seco Industries, s.r.o., Jungmannova 11, Valdické Předměstí, 506 01 Jičín
IČO: 05391423

vydáváme na vlastní zodpovědnost toto prohlášení:

B. Strojní zařízení

- název: Samojízdný žací stroj
- typ: **GC 92**
- výrobní číslo:

Popis:

GC 92 je čtyřkolový samojízdný žací stroj s motorem Briggs & Stratton 23HP nebo Kawasaki FS 730 V. Pohon od motoru je přenášen klínovým řemenem k pojezdové převodovce zajišťující pohon všech 4 kol s plynule měnitelným převodem a přes elektromagnetickou spojku k žacímu ústrojí. Žací ústrojí je jednorotorové s vertikální osou rotace a šířkou záběru 92 cm. Má dva otočné nože na jednom nosiči. Posečená hmota je rozprostřena na zem.

C. Předpisy, s nimiž byla posouzena shoda:

ČSN EN ISO 12100, ČSN EN ISO 5395-1,3, ČSN EN ISO 14982:2009

D. Posouzení shody bylo provedeno postupem stanoveným v:

- Směrnice EP a Rady 2006/42/EC, příloha VIII (eqv.příloha č.8, NV č. 176/2008 Sb.)
- Směrnice EP a Rady 2014/30/EU, příloha II, (eqv.příloha č.2, NV č. 117/2016 Sb.)
- Směrnice EP a Rady 2000/14/EC, příloha VI, (eqv.příloha č.5, NV č. 9/2002 Sb.)

s dohledem notifikované osoby

Státní zkušebna strojů a.s. (SZS, a.s.), NB 1016
Třanovského 622/11
163 04 Praha 6 Řepy, ČR

E. Posouzení shody provedla akreditovaná laboratoř:

Státní zkušebna strojů a.s. (SZS, a.s.)
Třanovského 622/11, 163 04 Praha 6 Řepy, ČR

F. Potvrzujeme, že:

- toto strojní zařízení splňuje všechna příslušná ustanovení výše uvedených směrnic (NV)
- jsou přijata opatření k zabezpečení shody všech výrobků uváděných na trh s technickou dokumentací a požadavky technických předpisů.
- garantovaná hladina akustického výkonu je L_{WAG} 100 dB(A).

Naměřené průměrné hodnoty akustického výkonu dle použitých motorů:

Motor	Otáčky (min ⁻¹)	Naměřená hodnota ak. výkonu L_{WA} [dB(A)]
KAWASAKI FS 730 V	3100	97
Briggs & Stratton Vanguard 23HP	3100	96
Briggs & Stratton Vanguard	3100	100

Technická dokumentace v rozsahu dle přílohy VII ke směrnici 2006/42/EC a dle přílohy VI ke směrnici 2000/14/EC je uložena u výrobce na adrese:

Seco Industries, s.r.o.
Jungmannova 11
Valdické Předměstí
506 01 Jičín

V Jičíně dne 1.2.2022

Ing. Aleš Housa
ředitel divize strojů

ES PROHLÁŠENÍ O SHODĚ (originál)

dle: **Směrnice Rady č. 2006/42/EC** (nařízení vlády NV 176/2008 Sb.)
Směrnice Rady č. 2014/30/EC (nařízení vlády NV 117/2016 Sb.)
Směrnice Rady č. 2000/14/EC (nařízení vlády NV 9/2002 Sb.)

A. My: Seco Industries, s.r.o., Jungmannova 11, Valdické Předměstí, 506 01 Jičín
ICO: 05391423

vydáváme na vlastní zodpovědnost toto prohlášení:

B. Strojní zařízení

- název: Samojízdný žací stroj
- typ: **GC 110**
- výrobní číslo:

Popis:

GC 110 je čtyřkolový samojízdný žací stroj s motorem Briggs & Stratton 23HP nebo Kawasaki FS 730 V. Pohon od motoru je přenášen klínovým řemenem k pojezdové převodovce zajišťující pohon všech 4 kol s plynule měnitelným převodem a přes elektromagnetickou spojku k žacímu ústrojí. Žací ústrojí je třírotorové s vertikální osou rotace a šířkou záběru 110 cm. Má vždy dvojici pevných nožů na jednom rotoru. Posečená hmota je rozprostřena na zem.

C. Předpisy, s nimiž byla posouzena shoda:

ČSN EN ISO 12100, ČSN EN ISO 5395-1,3, ČSN EN ISO 14982:2009

D. Posouzení shody bylo provedeno postupem stanoveným v:

- Směrnice EP a Rady 2006/42/EC, příloha VIII (eqv.příloha č.8, NV č. 176/2008 Sb.)
- Směrnice EP a Rady 2014/30/EU, příloha II, (eqv.příloha č.2, NV č. 117/2016 Sb.)
- Směrnice EP a Rady 2000/14/EC, příloha VI, (eqv.příloha č.5, NV č. 9/2002 Sb.)
s dohledem notifikované osoby
Státní zkušebna strojů a.s. (SZS, a.s.), NB 1016
Třanovského 622/11
163 04 Praha 6 Řepy, ČR

E. Posouzení shody provedla akreditovaná laboratoř:

Státní zkušebna strojů a.s. (SZS, a.s.)
Třanovského 622/11, 163 04 Praha 6 Řepy, ČR

F. Potvrzujeme, že:

- toto strojní zařízení splňuje všechna příslušná ustanovení výše uvedených směrnic (NV)
- jsou přijata opatření k zabezpečení shody všech výrobků uváděných na trh s technickou dokumentací a požadavky technických předpisů.
- garantovaná hladina akustického výkonu je L_{WAG} 100 dB(A).

Naměřené průměrné hodnoty akustického výkonu dle použitých motorů:

Motor	Otáčky (min ⁻¹)	Naměřená hodnota ak. výkonu L_{WA} [dB(A)]
Kawasaki FS 730 V	3100	97
Briggs & Stratton Vanguard 23HP	3100	96
Briggs & Stratton Vanguard 26HP EFI	3100	100

Technická dokumentace v rozsahu dle přílohy VII ke směrnici 2006/42/EC a dle přílohy VI ke směrnici 2000/14/EC je uložena u výrobce na adrese:

Seco Industries, s.r.o.
Jungmannova 11
Valdické Předměstí
506 01 Jičín

V Jičíně dne 1.2.2022

Ing. Aleš Housa
ředitel divize strojů

ES PROHLÁŠENÍ O SHODĚ (originál)

dle: **Směrnice Rady č. 2006/42/EC** (nařízení vlády NV 176/2008 Sb.)
Směrnice Rady č. 2014/30/EC (nařízení vlády NV 117/2016 Sb.)
Směrnice Rady č. 2000/14/EC (nařízení vlády NV 9/2002 Sb.)

A. My: Seco Industries, s.r.o., Jungmannova 11, Valdické Předměstí, 506 01 Jičín
ICO: 05391423

vydáváme na vlastní zodpovědnost toto prohlášení:

B. Strojní zařízení

- název: Samojízdný žací stroj
- typ: **GC 132**
- výrobní číslo:

Popis:

GC 132 je čtyřkolový samojízdný žací stroj s motorem Kawasaki FS 730 V. Pohon od motoru je přenášen klínovým řemenem k pojezdové převodovce zajišťující pohon všech 4 kol s plynule měnitelným převodem a přes elektromagnetickou spojku k žacímu ústrojí. Žací ústrojí je třírotorové s vertikální osou rotace a šířkou záběru 132 cm. Má vždy dvojici pevných nožů na jednom rotoru. Posečená hmota je rozprostřena na zem.

C. Předpisy, s nimiž byla posouzena shoda:

ČSN EN ISO 12100, ČSN EN ISO 5395-1,3, ČSN EN ISO 14982:2009

D. Posouzení shody bylo provedeno postupem stanoveným v:

- Směrnice EP a Rady 2006/42/EC, příloha VIII (eqv.příloha č.8, NV č. 176/2008 Sb.)
- Směrnice EP a Rady 2014/30/EU, příloha II, (eqv.příloha č.2, NV č. 117/2016 Sb.)
- Směrnice EP a Rady 2000/14/EC, příloha VI, (eqv.příloha č.5, NV č. 9/2002 Sb.)
s dohledem notifikované osoby
Státní zkušebna strojů a.s. (SZS, a.s.), NB 1016
Třanovského 622/11
163 04 Praha 6 Řepy, ČR

E. Posouzení shody provedla akreditovaná laboratoř:

Státní zkušebna strojů a.s. (SZS, a.s.)
Třanovského 622/11, 163 04 Praha 6 Řepy, ČR

F. Potvrzujeme, že:

- toto strojní zařízení splňuje všechna příslušná ustanovení výše uvedených směrnic (NV)
- jsou přijata opatření k zabezpečení shody všech výrobků uváděných na trh s technickou dokumentací a požadavky technických předpisů.
- garantovaná hladina akustického výkonu je L_{WAG} 105 dB(A).

Naměřené průměrné hodnoty akustického výkonu dle použitých motorů:

Motor	Otáčky (min ⁻¹)	Naměřená hodnota ak. výkonu L_{WA} [dB(A)]
Kawasaki FS 730 V	3100	100

Technická dokumentace v rozsahu dle přílohy VII ke směrnici 2006/42/EC a dle přílohy VI ke směrnici 2000/14/EC je uložena u výrobce na adrese:

Seco Industries, s.r.o.
Jungmannova 11
Valdické Předměstí
506 01 Jičín

V Jičíně dne 1.2.2022

Ing. Aleš Housa
ředitel divize strojůren

Seco Industries, s.r.o. stále pokračuje ve vývoji a zdokonalování všech vyráběných strojů, proto může dojít k odchylkám textu a vyobrazení této příručky od skutečnosti. Z toho nemohou být vyvozovány žádné nároky. Tisk, rozmnožování, zveřejňování a překlad (i částí) není bez písemného souhlasu Seco Industries, s.r.o. povolen. Změny jsou vyhrazeny.

PREDHOVOR

Vážení zákazník,

ďakujeme vám srdečne za zakúpenie stroja na kosenie od firmy **Seco Industries, s.r.o.**, ktorá je uznávaná na európskych aj svetových trhoch ako výrobca kvalitných strojov a príslušenstva na údržbu trávnatých plôch.

Tento návod obsahuje pokyny pre bezpečnú inštaláciu, prevádzku a údržbu vášho stroja.



Preštudujte si pozorne tento návod. Postupujte presne podľa pokynov v ňom uvedených, aby ste si uľahčili nielen používanie zakúpeného stroja, ale tiež zaistili jeho optimálne využívanie a dlhú životnosť. **Nepoužívajte stroj, kým nie ste dôkladne zoznámení so všetkými inštrukciami, zákazmi a odporúčaniami, ktoré sú v tomto návode uvedené.**



Návod uschovajte na budúce použitie. Na návod je potrebné pozerieť ako na súčasť stroja na kosenie, ktorá sa nesmie v prípade ďalšieho predaja oddeliť.

V prípade akýchkoľvek otázok alebo nejasností neváhajte kontaktovať niektorý z našich viac ako 100 autorizovaných, kvalitne vybavených servisov po celej Európe, v ktorých sú vám k dispozícii servisní odborníci, ktorí boli vyškolení a preskúšaní vo výrobnom podniku.

Symbole použité v návode

SYMBOL	VÝZNAM
	Tieto symboly majú význam „ UPOZORNENIE “ a „ VAROVANIE “ a upozorňujú na skutočnosti, ktoré môžu spôsobiť poškodenie stroja a/alebo vážne poranenie používateľa.
	Symbol upozorňuje na dôležitú inštrukciu, vlastnosť, postup alebo záležitosť, ktorú je nutné počas inštalácie, používania a údržby stroja mať na vedomí alebo dodržať.
	Symbol upozorňuje na užitočnú informáciu, vzťahujúcu sa k stroju alebo príslušenstvu.
	Symbol je odkazom na obrázok v prednej časti návodu. Je vždy sprevádzaný číslom obrázka.
	Symbol je odkazom na inú kapitolu tohto alebo iného návodu a väčšinou je sprevádzaný číslom kapitoly, na ktorú sa vzťahuje.

Odkazy na smery

Ľavá a pravá strana	Zadná a predná strana
L = Ľavá strana, P = Pravá strana	Z = Zadná strana, P = Predná strana

1. TECHNICKÉ INFORMÁCIE

1.1 Použitie

Stroje s obchodným názvom **GOLIATH** sú dvojnápravové terénne stroje na kosenie, určené na **kosenie udržiavaných aj neudržiavaných trávnatých plôch na rovinách a svahoch do sklonu 22° (40 %)**, na ktorých nie sú cudzie predmety (kamene, spadnuté konáre, kosti, pevné predmety atď.). Umožňuje kosiť aj viacročné porasty, prerastené malinčím, ostružinami a rôznymi burinami.



Každé použitie tohto samohybného stroja na kosenie, ktoré nie je uvedené v tomto návode a ktoré presahuje tu uvedenú oblasť použitia, sa považuje za použitie nezodpovedajúce účelu. Za škody z toho vyplývajúce neručí výrobca stroja, riziko nesie iba jeho používateľ. Používateľ je takisto zodpovedný za dodržiavanie podmienok predpísaných výrobcom pre prevádzku, údržbu a opravy tohto stroja, ktorý **smú používať, udržiavať a opravovať iba osoby, ktoré sú s ním zoznamované a poučené o nebezpečenstvách.**

K stroju je možné pripojiť iba také **príslušenstvo**, ktoré je **schválené výrobcom**. **Použitie iného príslušenstva znamená okamžitú stratu záruky.**

1.2 Hlavné časti stroja na kosenie

Stroj na kosenie typu **GOLIATH** sa skladá z týchto hlavných častí:

(1) Kapotáž s úložným priestorom

Kapotáž je kombináciou plastových a kovových krytov, ktoré obsahujú úložný priestor na akumulátor a palivovú nádrž.

(2) Rám s nárazníkmi

Rám s nárazníkmi slúži ako nosný prvok pre väčšinu hlavných častí stroja.

(3) Predná náprava s kolesami vrátane riadenia*

Predná hnaná náprava umožňuje výkyvy kolies. Kolesá sú natáčajú volantom cez hrebeňový mechanizmus. Pohon všetkých kolies sa priradzuje automaticky, s rozdelením výkonu na nápravy podľa aktuálnych trakčných podmienok a jazdného režimu (vpred či vzad).

(4) Ústrojenstvo na kosenie

Ústrojenstvo na kosenie zaisťuje kosenie trávy. Je umiestnené pod strojom. Skladá sa z krytu, hlavnej dosky, držiaka nožov a nožov na kosenie. Ústrojenstvo je poháňané motorom stroja cez elektromagnetickú spojku a klinový remeň.

(5) Motor, prevodová skriňa vrátane pohonu zadných kolies a bypassom

Motor, pripevnený k rámu v zadnej časti stroja, je štvortaktný benzínový. Prevodová skriňa s hydrostatickým prevodom výkonu slúži na radenie rýchlosti pri jazde. Páka bypassu je umiestnená na zadnej doske stroja. Slúži na vypnutie a zapnutie pohonu prevodovej skrine na zadné kolesá.

(6) Sklopný rám stroja

Sklopný rám je určený na zabránenie preklopeniu stroja o 180°, pokiaľ z akéhokoľvek dôvodu dôjde k strate jeho stability a preklopeniu na bok.

(7) Miesto obsluhy

Pohodlné sedadlo umožňuje jednoduchú dostupnosť všetkých ovládacích prvkov stroja. Použitie sedadlo zaisťuje bezpečnú a pohodlnú obsluhu.



1.2



* **POZOR:** Stroj nedovoľuje z konštrukčných dôvodov **odpojiť pohon prednej nápravy** – hydraulický systém nie je vybavený obtokovým ventilom, čím je značne obmedzená možnosť pohybu stroja pri vypnutom motore. Predná náprava je pri takomto pohybe značne preťažovaná a môže dôjsť k jej poškodeniu. Páka bypassu sa pri tomto stroji používa predovšetkým pri odvodušňovaní hydrostatického systému.

Stroj sa nesmie prevádzkovať (zaradený pohyb), pokiaľ je páka bypassu v polohe vypnuté – hrozí nebezpečenstvo vážneho poškodenia prevodoviek!!

1.3 Výrobný štítok a ostatné štítky so symbolmi použité na stroji

1.3.1 Výrobný štítok

Každý samohybný stroj na kosenie je označený výrobným štítkom, umiestneným **za sedadlom**. Je prístupný po odsunutí sedadla vpred.

 1.3.1	<ol style="list-style-type: none">1. Typ stroja2. Typ motora3. Rok výroby4. Hmotnosť5. Názov a adresa výrobcu6. Značka zhody výrobku7. Logo výrobcu
---	---



Sériové číslo vám zapíše predajca pri odovzdaní stroja na druhú stranu obalu tohto návodu.




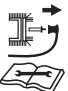







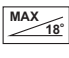
1.3.2 Ostatné štítky a ich význam

Na stroji sú pripevnené nasledujúce štítky a samolepky:




► Štítky na ústrojenstve na kosenie:

 1.3.2a		Nebezpečenstvo		Nestúpte
		Rotačné nástroje		Garantovaná hladina akustického výkonu podľa smernice 2000/14/EC


► Štítky na kryte pod volantom:

 1.3.2b		Nebezpečenstvo		Nesiahajte počas prevádzky		Nesiahajte počas prevádzky
		Pri jazde neopúšťajte stroj		Pozor, odletujúce predmety		Čítajte návod
		Nekoste v blízkosti osôb		Nevozte ďalšie osoby		Nejazdite naprieč svahom
		Držte nepovolane osoby v bezpečnej vzdialenosti		Maximálny pracovný sklon		

► Štítky na prednej strane stroja:

 1.3.2c		Pozor Horúci povrch!		Možnosť popálenia
--	---	-------------------------	---	-------------------

► Štítky na ochrannom ráme:

 1.3.2d	<ol style="list-style-type: none"> 1. Typ stroja 2. Údaje o výrobcovi 3. Hmotnosť 4. Predpisy EC, s ktorými je posúdená zhoda výrobku 5. Názov a adresa výrobcu 6. Logo výrobcu 7. Miesto výroby 			
--	---	--	--	--

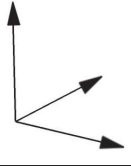
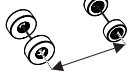
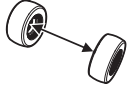

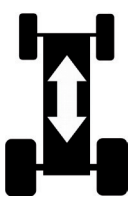

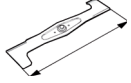
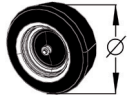


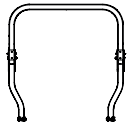

► Štítky pri páke pohybového mechanizmu:

 1.3.2e		Rýchlo
		Pomaly
		Uzávierka diferenciálu aktívna
		Uzávierka diferenciálu
		Uzávierka diferenciálu neaktívna
		Sýtič





Je prísne **zakázané odstraňovať** alebo **poškodzovať štítky a symboly** pripevnené na stroji na kosenie. V prípade poškodenia alebo nečitateľnosti štítku kontaktujte dodávateľa alebo výrobcu stroja, a požiadajte ich o náhradu.

1.4 Technické parametre

ZÁKLADNÉ PARAMETRE		JEDNOTKY	GC 92	GC 110	GC 132
	Rozmery stroja (dĺžka × šírka × výška)	[mm]	2350 × 1040 × 1740	2350 × 1160 × 1740	2350 × 1360 × 1740
	Rázvor kolies	[mm]	148		
	Rozchod kolies	Predný	814		
		Zadný	790		
	Hmotnosť stroja	[kg]	390	401	419
	Rýchlosť vpred/vzad	[km/h]	0 – 9,5/0 – 6		
	Výška kosenia	[mm]	50 – 135	40 – 125	
	Záber kosenia	[cm]	92	110	132
	Rozmery kolies	Predný	16 × 6,5 – 8		
		Zadný	20 × 10,0 – 8		
	Objem palivovej nádrže	(l)	16		
	Druh pohonnej látky	---	Benzín bezolovnatý Natural 95		
	Sklopný rám	---	certifikovaný ROPS podľa ISO 21299		
	Garantovaná hladina akustického výkonu L _{WA}	[dB]	< 100		< 105
	Deklarovaná emisná hladina akustického tlaku v mieste obsluhy L _{pAd} podľa EN ISO 11201	[dB]	≤ 90*		≤ 90*

(pokračovanie)

ZÁKLADNÉ PARAMETRE		JEDNOTKY	GC 92	GC 110	GC 132
	Typ akumulátora	---	12 V 32 Ah		
	Svetlá	---	2 × 20W, LED diódy		

* – konkrétne hodnoty pozrite v tabuľkách nižšie.

Samohybný stroj na kosenie GC 92

Motor	Otáčky ± 100 (min ⁻¹)	Deklarovaná emisná hladina ak. tlaku v mieste obsluhy L _{pAd} (dB) EN ISO 11201	Garantovaná hladina akustického výkonu L _{WA,G} (dB)	Súhrnná hodnota zrýchlenia vibrácií (m.s ⁻²) podľa EN 1032+A1	
				celkových vibrácií a _{vd}	prenášaných na pažu a _{hvd}
BS 3867 23 HP	3100	84 + 4,0	100	0,8 + 0,4	2,7 + 1,4
Kawasaki FS 730V	3100	86 + 4,0	100	1,4 + 0,6	< 2,5
BS 49E7 EFI 26HP Vanguard	3100	88 + 1	100	1,4 + 0,5	< 2,5

Samohybný stroj na kosenie GC 110 a GC 132

Motor	Otáčky ± 100 (min ⁻¹)	Deklarovaná emisná hladina ak. tlaku v mieste obsluhy L _{pAd} (dB) EN ISO 11201	Garantovaná hladina akustického výkonu L _{WA,G} (dB)	Súhrnná hodnota zrýchlenia vibrácií (m.s ⁻²) podľa EN 1032+A1	
				celkových vibrácií a _{vd}	prenášaných na pažu a _{hvd}
BS 3867 23 HP	3100	84 + 4,0	100	0,8 + 0,4	< 2,5
Kawasaki FS 730V	3100	86 + 4,0	105	1,6 + 0,5	< 2,5
BS 49E7 EFI 26HP Vanguard	3000	88 + 1	100	1,4 + 0,5	< 2,5

2. OCHRANA A BEZPEČNOSŤ ZDRAVIA PRI PRÁCI

Samohybné stroje na kosenie typu s obchodným názvom **GOLIATH** sa vyrábajú podľa platných európskych noriem o bezpečnosti. Túto skutočnosť potvrdzuje výrobca stroja vo **Vyhlásení o zhode**, ktoré je uvedené na konci tohto návodu (■ 10).

Pokiaľ sa tento stroj používa riadne a v súlade s návodom, je **veľmi bezpečný**.



V prípade nedodržania bezpečnosti práce a nerešpektovania všetkých upozornení, uvedených v tomto návode, je tento samohybný stroj na kosenie schopný odseknúť prsty, ruky, nohy či vymrštíť predmety a môže tak dôjsť k vážnemu úrazu alebo usmrteniu osôb, poškodeniu alebo zničeniu stroja alebo niektoré jeho časti alebo príslušenstva.

2.1 Bezpečnostné pokyny

Za svoju osobnú bezpečnosť a bezpečnosť iných osôb pri obsluhu samohybného stroja na kosenie je zodpovedný predovšetkým jeho používateľ. Výrobca stroja nenesie zodpovednosť za zranenie osôb alebo poškodenie stroja a ekologické škody spôsobené tým, že stroj na kosenie sa nepoužíva a neobsluhuje v súlade so všetkými bezpečnostnými pokynmi, uvedenými v tomto návode.

2.1.1 Všeobecné bezpečnostné pokyny

- ! Stroj smie riadiť iba osoba staršia ako 18 rokov zoznámená s týmto návodom na použitie.
- ! Používateľ stroja je zodpovedný za bezpečnosť osôb, ktoré sa nachádzajú v pracovnom priestore stroja.
- ! Na stroji a jeho príslušenstve sa nesmú vykonávať žiadne technické zmeny bez písomného súhlasu jeho výrobcu. Neoprávnené zmeny môžu viesť k hazardným podmienkam bezpečnosti práce a k zrušeniu záruky.
- ! Dodržujte všetky požiadavky týkajúce sa požiarnej bezpečnosti (■ 2.4).
- ! Neodstraňujte zo stroja bezpečnostné nálepky a štítky.
- ! Nepohybujte sa v blízkosti stroja alebo pod ním, ak je zdvihnutý a nie je vo zdvihnutej polohe dostatočne zaistený proti spadnutiu alebo prevrhnutiu.
- ! Vypnite ústrojenstvo na kosenie aj motor a vyberte kľúčik zo zapalovania vždy, keď:
 - ▶ čistíte stroj
 - ▶ odstraňujete zanesenie ústrojenstva na kosenie trávou
 - ▶ ste nabehli na cudzí predmet a je potrebné zistiť, či nedošlo k poškodeniu stroja, príp. poškodenie odstrániť
 - ▶ stroj neprirodzene silne vibruje a je potrebné zistiť príčinu vibrácií
 - ▶ opravujete motor, alebo iné pohyblivé časti (odpojte aj káble od zapalovacích sviečok)

2.1.2 Pred použitím stroja

- ! Nepoužívajte stroj na kosenie, ak je poškodený alebo ak chýba niektoré z jeho ochranných zariadení. Všetky kryty a iné ochranné zariadenia musia byť stále na svojom mieste. Neodstraňujte preto alebo nevyraďujte žiadne ochranné zariadenie stroja z činnosti. Kontrolujte pravidelne funkcie týchto zariadení.
- ! Nepracujte so strojom po požití alkoholu, drog či liekov ovplyvňujúcich vnímanie.
- ! Nepracujte so strojom, ak trpíte závratmi, mdlobami alebo ak ste inak oslabení či nesústredení.
- ! Pred uvedením stroja do prevádzky sa dôkladne zoznámte so všetkými jeho ovládacími prvkami a zvládnite manipuláciu s nimi tak, aby ste v prípade nutnosti mohli stroj okamžite zastaviť alebo vypnúť jeho motor.
- ! Nemeňte nastavenie regulátora motora alebo obmedzovača otáčok motora.
- ! Skôr, ako začnete prácu so strojom, odstráňte z plochy, na ktorej budete kosenie vykonávať, všetky kamene, kusky dreva, drôty, kosti, spadnuté konáre a iné cudzie predmety, ktoré by mohli byť pri kosení odmrštené.
- ! Pred ďalším použitím odstráňte všetky poruchy. Pred začiatkom práce prekontrolujte dôkladne najmä napnutie remeňov, nabrúsenie nožov a čistotu vnútri výlisku kosenia.

2.1.3 Počas prevádzky stroja

- ! Vzhľadom na to, že stroj je určený na kosenie trávy na neudržiavaných pozemkoch, kedy obsluha nemusí mať celkom jasný prehľad o stave pozemku (priehlbiny či výmole), je stroj vybavený sklopným rámom. Vždy preto majte rám pri práci v pracovnej polohe a nie v sklopenej.
- ! Počas prevádzky vždy používajte bezpečnostný pás sedadla.
- ! Stroj sa nesmie použiť na prácu na svahoch so sklonom väčším ako 22° (40 %).
- ! Preprava ďalších osôb, zvierat a bremien priamo na stroji je zakázaná. Preprava bremien je povolená iba na prívese, ktorého typ je schválený výrobcom stroja.
- ! Aj pri krátkodobom opustení stroja vždy vyberte kľúčik zo zapalovania.
- ! Ak pohybujete so strojom mimo pracovného priestoru, v ktorom vykonávate kosenie, vždy vypnite ústrojenstvo na kosenie a zdvihnite ho do transportnej polohy.
- ! Nekoste blízko výsypky, jamy alebo brehov. Stroj na kosenie sa môže náhle prevrhnúť, ak sa koleso dostane cez okraj jamy, priekopy alebo hrany, ktorá sa môže odtrhnúť.
- ! Pri práci sa vyhýbajte betónovým podstavcom, pňom, obrubníkom záhonov a chodníkov, ktoré nesmú prísť do kontaktu s nožmi a tým poškodiť ústrojenstvo na kosenie a mechanizmus stroja.
- ! V prípade nárazu na pevný predmet zastavte, vypnite ústrojenstvo na kosenie aj motor a skontrolujte celý stroj, najmä mechanizmus riadenia. Ak je to potrebné, vykonajte pred novým naštartovaním opravu.
- ! Kde je to možné, vyhnite sa práci so strojom v mokrej tráve. Znížená priľnavosť môže byť príčinou šmyku.
- ! Vyhýbajte sa prekážkam (napr. náhla zmena sklonu svahu, priekopy atď.), na ktorých by sa stroj mohol prevrátiť.
- ! Ak je kosenie vypnuté, musí byť ústrojenstvo na kosenie vždy v transportnej polohe.
- ! Neskúšajte udržať stabilitu stroja šliapnutím na zem.
- ! So strojom pracujte iba za denného svetla alebo pri dobrom umelom osvetlení.
- ! So strojom sa nesmie jazdiť po verejných komunikáciách.
- ! Pri obsluhu stroja nenoste voľné oblečenie a krátke nohavice, používajte pevnú, uzatvorenú obuv. Stroj nikdy neprevádzkujte v sandáloch alebo naboso.
- ! Nenechávajte bežať motor v uzatvorených priestoroch. Výfukové plyny obsahujú látky, ktoré sú bez zápachu a pritom sú smrteľne jedovaté.
- ! Nedávajte ruky ani nohy pod kryt ústrojenstva na kosenie. Nikdy sa nepribližujte žiadnou časťou svojho tela k rotujúcim alebo pohybujúcim sa súčastiam stroja.
- ! Neštartujte motor bez výfuku.
- ! Hodnoty hluku a vibrácií na mieste obsluhy uvedené v tomto návode (■ 1.4) majú úzky vzťah k požiadavkám smerníc EÚ 2003/10/ES (expozícia hlukom) a 2002/44/ES (expozícia vibráciami), ktoré riešia podmienky používania osobných ochranných prostriedkov proti hluku a vibráciám a tiež znižovanie času expozície obsluhy voľbou vhodných prestávok v práci. **Výrobca stroja odporúča pri obsluhu stroja vždy používať chrániče sluchu. Pri nedodržiavaní týchto pokynov môže dôjsť k trvalému poškodeniu zdravia!**
- ! Výrobca stroja odporúča pri obsluhu stroja používať chrániče sluchu, pretože pri zaťažení sluchového orgánu nadmerne vysokou hladinou hluku alebo dlhodobým pôsobením hluku hrozí trvalé poškodenie sluchu.
- ! Venujte vždy plnú pozornosť riadeniu a ostatným činnostiam, vykonávaným so strojom. Medzi najčastejšie príčiny straty kontroly nad strojom patrí napríklad:
 - ▶ Prešmykovanie kolies.
 - ▶ Príliš rýchla jazda, neprispôsobenie rýchlosti jazdy a podmienkam a vlastnostiam povrchu.
 - ▶ Prudké brzdenie, pri ktorom dochádza k zablokovaniu kolies.
 - ▶ Použitie stroja na kosenie na iné, ako určené účely.

2.1.4 Po skončení práce so strojom

- ! Udržujte stroj a jeho príslušenstvo vždy v čistote a dobrom technickom stave.
- ! Rotačné nože sú ostré a môžu spôsobiť zranenie. Pri akejkoľvek manipulácii s nožmi používajte ochranné rukavice alebo nože obalte.
- ! Kontrolujte pravidelne skrutky a matice upevňujúce nože a dbajte na to, aby boli dotiahnuté správnym doťahovacím momentom (■ 6.3.6).
- ! Venujte zvýšenú pozornosť samoistiacim maticiam. Po druhom povolení matice je znížená jej samoistiaca schopnosť, preto je nutné maticu nahradiť novou.
- ! Kontrolujte komponenty pravidelne a podľa potreby nahradte tie, ktoré je podľa odporúčaní výrobcu nutné vymeniť.

2.2 Bezpečnostné pokyny pre prácu na svahu

Svahy sú hlavnou príčinou nehôd, straty kontroly nad strojom či následného prevrhnutia, ktoré môže viesť k vážnemu zraneniu i smrti. Kosenie na svahu vyžaduje vždy zvýšenú pozornosť. Ak si nie ste istí, alebo je to nad vaše možnosti, na svahu nekoste.

- ! Samohybný stroj na kosenie je možné používať na svahoch s max. sklonom do **22° (40%)**. Bližšie podrobnosti (■ 5.5.4).
- ! Pri zmene smeru je nutná zvýšená opatrnosť. Neotáčajte sa na svahu, pokiaľ to nie je nevyhnutné.
- ! Dávajte pozor na diery, korene, terénne nerovnosti. Nerovný terén môže zapríčiniť prevrátenie stroja. Vysoká tráva môže zakryť skryté prekážky. Odstráňte preto vopred všetky prekážajúce predmety z plochy, na ktorej budete kosenie vykonávať.
- ! Zvoľte takú rýchlosť, aby ste nemuseli zastaviť v kopci.
- ! Budte veľmi opatrní s pripájaním rôznych prívesných adaptérov. Môže to mať za následok zníženie stability stroja.
- ! Všetky pohyby na svahu vykonávajte pomaly a plynule. Nevykonávajte náhle zmeny rýchlosti či smeru.
- ! Vyhnite sa štartovaniu alebo zastaveniu na svahu. V prípade, že kolesá stratia príľnavosť, vypnite pohon nožov a zídte pomaly dole.
- ! Na svahu sa rozbiehajte veľmi opatrne a pomaly, aby nedošlo k „poskočeniu“ stroja. Pred svahom vždy znížte rýchlosť pohybu stroja, obzvlášť pri schádzaní dole znížte rýchlosť pohybu na minimum pre využitie brzdného efektu prevodovky.

2.3 Bezpečnosť detí

Pokiaľ obsluha stroja na kosenie nie je pripravená na prítomnosť detí, môže sa prihodiť tragická nehoda. Pohyb stroja na kosenie priťahuje ich pozornosť. Nikdy sa nespoliehajte na to, že deti zostanú tam, kde ste ich videli stáť naposledy.

- ! Nenechajte deti bez dozoru v miestach, kde kosíte trávu.
- ! Budte pozorní, pohotoví a v prípade priblíženia detí vypnite stroj.
- ! Pred a pri cúvaní sa pozerajte za seba a na zem.
- ! Nikdy neprevádzajte deti, môžu spadnúť a vážne sa zraníť, alebo by mohli zasahovať nebezpečne do ovládania stroja na kosenie. Nikdy nedovoľte deťom stroj obsluhovať.
- ! Dbajte na zvýšenú opatrnosť v miestach s obmedzenou viditeľnosťou (v blízkosti stromov, krov, muriva a pod.).

2.4 Požiarna bezpečnosť

Pri používaní stroja na kosenie je nutné **dodržiavať** zásady a **predpisy pre bezpečnosť práce a požiarnu ochranu** vzťahujúcu sa na prácu s týmto druhom strojov.

- ! Pravidelne odstraňujte horľavé látky (suchú trávu, lístie a pod.) z priestoru výfuku, motora, akumulátora a všade tam, kde by mohli prísť do styku s benzínom alebo olejom, následne sa vznietiť a tým spôsobiť požiar stroja.
- ! Nechajte motor stroja na kosenie vychladnúť skôr, ako ho odstavíte do uzatvoreného priestoru.
- ! Venujte zvýšenú opatrnosť pri práci s benzínom, olejom a inými horľavinami. Ide o vysoko horľavé látky, ktorých pary sú výbušné. Pri tejto práci nikdy nefajčíte. Nikdy neodskrutkovávajúce viečko nádrže a nedoplňujte benzín pri chode motora, ak je motor teplý alebo ak je stroj v uzatvorených priestoroch.
- ! Pred použitím skontrolujte prívod benzínu, nedolievajte benzín až k hrdlu nádrže. Teplota motora, slnko a rozťažnosť paliva môže viesť k pretečeniu a následnému požiaru.
- ! Na uchovávanie horľavín používajte iba nádoby na to určené. Nikdy neskladujte kanister s benzínom alebo stroj vnútri budovy v blízkosti akéhokoľvek zdroja tepla.
- ! Venujte zvýšenú opatrnosť obsluhu akumulátora. Plyn v akumulátore je vysoko explozívny, preto v blízkosti akumulátora nefajčíte a nepoužívajte otvorený oheň, aby nedošlo k vážnemu zraneniu.

3. PRÍPRAVA NA UVEDENIE DO PREVÁDZKY

3.1 Vybalenie a kontrola dodávky

Samohybný stroj na kosenie sa dodáva zabalený a v latovanom obale. Z prepravných dôvodov sú niektoré skupiny stroja vo výrobnom závode demontované a je nutné ich namontovať až pred uvedením do prevádzky. Vybalenie stroja a prípravu na prevádzku vykonáva predajca v rámci predpredajného servisu.



Po dodaní ihneď skontrolujte, či nie je zabalený stroj poškodený. V prípade poškodenia prizvite dopravcu. Ak nebude reklamácia uplatnená včas, nie je možné prípadné nároky uplatniť.

Skontrolujte, či súhlasí vami objednaný typ stroja. V prípade nezhody stroj nevybalujte a rozpor ihneď nahláste dodávateľovi.



3.1

1. Latovaný obal
2. Stroj na kosenie
3. Sklopný rám
4. Volant
5. Dokumentácia
6. Predný nárazník

Vhodným nástrojom (napr. páčidlo alebo kladivo a pod.) odstráňte laty (**1**) a obal stroja.

Vizuálne skontrolujte stroj a celky, či neboli počas prepravy poškodené. Vybalte tiež všetky nenamontované skupiny a skontrolujte ich.

V základnom balení sú samostatne dodané tieto celky:

- ▶ Stroj na kosenie (**2**)
- ▶ Sklopný rám v zmontovanom stave, mimo stroja (**3**)
- ▶ Volant (**4**)
- ▶ Dokumentácia (**5**) (baliaci list, Návod na obsluhu stroja na kosenie, Návod na obsluhu motora, návod k akumulátoru, servisná knižka a spojovací materiál)
- ▶ Predný nárazník (**6**) je uvoľnený a zasunutý do rámu stroja.

3.2 Likvidácia obalu



Po vybalení príslušenstva dbajte na správnu likvidáciu a opätovné zhodnotenie obalových materiálov. Likvidáciu vykonávajte podľa príslušného zákona o odpadoch platného v krajine používateľa stroja.



Likvidáciu je možné zveriť špecializovanej firme.







3.3 Montáž samostatne balených celkov



Vzhľadom na technický charakter tejto činnosti vykonáva prípravu stroja na kosenie do prevádzky predajca vášho stroja na kosenie (podľa nasledujúcich pokynov).



Pred začiatkom inštalácie odstráňte všetky krycie ochranné a zaistovacie materiály.

a) Namontujte volant: <ul style="list-style-type: none">▶ Kladivkom a vhodnou tyčinkou vyklepte kolík (2), ktorý je zasunutý do otvoru tyče (1).▶ Volant je nastaviteľný vo dvoch výškových polohách, ktoré sú dané dvoma otvormi vo volantovej tyči. Zvoľte optimálnu polohu volantu, nasadte ho na tyč (1) a natočte tak, aby sa otvory vo volante a tyči kryli.▶ Do otvoru vložte kolík a zatlačte ho kladivom.	 3.3a
b) Nastavte vyhovujúci sklon volantu: <ul style="list-style-type: none">▶ Podržaním páčky (3) nastavte vyhovujúci sklon volantu.	 3.3b
c) Priskrutkujte sklopný rám do správnej polohy na stroj: <ul style="list-style-type: none">▶ Vyskrutkujte skrutky na prichytenie rámu, zaskrutkované v podložke na oboch stranách karosérie.▶ Nasadte rám na podložky. Dbajte na správnu orientáciu rámu – musí sa sklápať k zadnej strane stroja.▶ Priskrutkujte rám k podložkám a skrutky riadne dotiahnite.	 3.3c
d) Pripojte akumulátor: <ul style="list-style-type: none">▶ Otvorte úložný priestor pod volantom a uvoľnite skrutky na pólových vývodoch akumulátora.▶ Červený vodič priložte na (+) pól akumulátora a zaistite skrutkou a maticou.▶ Hnedý vodič pripojte na (-) pól akumulátora a zaistite skrutkou a maticou.	 3.3d
 <p><i>Opačné pripojenie vodičov, než je uvedené vyššie, má za následok poškodenie stroja. Pri odpájaní akumulátora vždy ako prvý odpojte záporný (-) pól akumulátora. Pri uvádzaní akumulátora do prevádzky a pri jeho údržbe postupujte podľa pokynov uvedených v Návoде k akumulátoru. Dodržujte takisto všetky bezpečnostné pokyny tam uvedené.</i></p>	
e) Priskrutkujte predný nárazník do správnej polohy na stroj: <ul style="list-style-type: none">▶ Vysuňte predný nárazník smerom vpred z rámu stroja tak, aby otvory v ráme boli v osi s otvormi v nárazníku.▶ Priskrutkujte nárazník na oboch stranách rámu pomocou dvoch skrutiek a matíc. Skrutky aj matice sú uložené vo vrecúšku spolu s dokumentáciou stroja.	 3.3e

Teraz pripravte stroj na prvé naštartovanie podľa nasledujúcich kapitol.

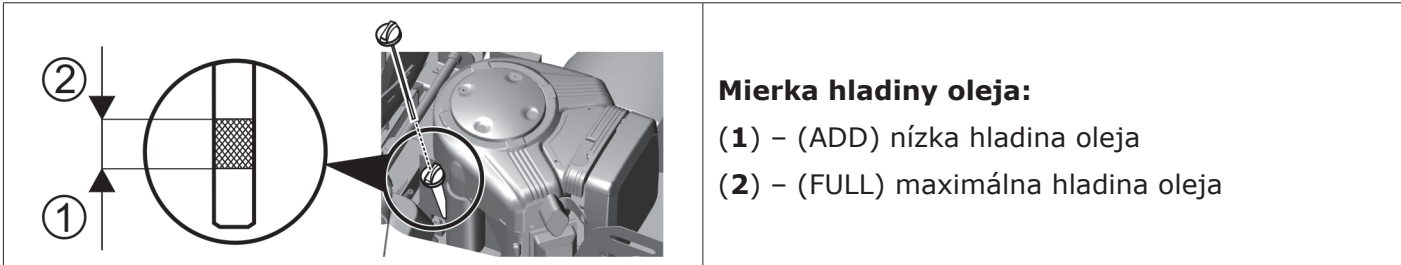
3.4 Kontroly pred naštartovaním



Vzhľadom na technický charakter tejto činnosti vykonáva uvedenie stroja na kosenie do prevádzky váš predajca (podľa pokynov výrobcu).

3.4.1 Kontrola oleja motora

Pred kontrolou hladiny oleja musí byť traktor vo vodorovnej polohe. Viečko plniaceho otvoru je umiestnené na krytoch motora na zadnej strane stroja. Vyskrutkujte mierku oleja, utrite ju dočista, vložte späť a zaskrutkujte. Potom ju znovu vyskrutkujte a odčítajte hladinu oleja.



Hladina oleja musí byť medzi oboma značkami na mierke. Pokiaľ nie je, doplňte motorový olej tak, aby dosahoval až k značke „**FULL**“. Typ oleja je uvedený v samostatnom návode výrobcu motora.



Stav oleja v motore sa musí kontrolovať pred každou jazdou.

3.4.2 Kontrola akumulátora

Skontrolujte stav akumulátora podľa návodu dodaného jeho výrobcom. Návod je súčasťou dodávky stroja.

3.4.3 Naplnenie nádrže palivom

Stroj na kosenie je z bezpečnostných dôvodov transportovaný bez paliva a pred prvým naštartovaním je nutné ho doplniť. Palivová nádrž je umiestnená na prednej strane stroja a pojme **16 l** paliva.

*Používajte len benzín s oktánovým číslom uvedeným v návode na obsluhu motora, t. j. bezolovnatý benzín **NATURAL 95**. Poruchy spôsobené nesprávnym palivom nie sú kryté zárukou!*

Plnenie nádrže vykonávajte iba pri zastavenom a studenom motore. Plňte nádrž v dobre vetranom priestore.



Pri manipulácii s palivom nejezdte, nefajčite a nepoužívajte otvorený oheň.

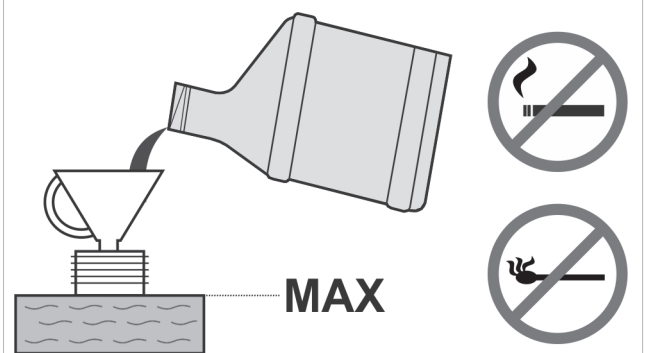
Na plnenie používajte lievnik určený na doplňovanie paliva.

Dbajte na to, aby pri plnení nedochádzalo k rozlianiu paliva. Rozliate palivo sa môže veľmi ľahko vznietiť. Pokiaľ sa palivo rozleje, riadne ho utrite až do sucha.

Pohonné hmoty skladujte mimo dosahu detí.

Postup plnenia:

- ▶ Otvorte uzáver nádrže. Otvárajte ho pomaly, pretože v nádrži môže byť pretlak benzínových výparov.
- ▶ Do plniaceho otvoru vložte lievnik a začnite doplňovať palivo z kanistra.
- ▶ Po naplnení nádrže vždy utrite okolie uzáveru aj samotný uzáver do sucha. Je vhodné skontrolovať stav palivového potrubia.



3.4.4 Kontrola tlaku vzduchu pneumatík

Pred uvedením stroja do prevádzky skontrolujte tlak vzduchu v pneumatikách.

Tlak vzduchu **v predných** pneumatikách musí byť **150 kPa**.

Tlak vzduchu **v zadných** pneumatikách musí byť **80 kPa**.

Rozdiel medzi jednotlivými pneumatikami smie byť **± 10 kPa**.



Neprekračujte maximálny tlak uvedený na aktuálne použité pneumatikách.



3.4.5 Kontrola hladiny oleja v hydraulickom okruhu

Stroj sa dodáva s prvotným odvzdušnením hydraulického rozvodu a s vyrovnávacou nádržkou naplnenou predpísaným množstvom oleja. Pri transporte môže dôjsť k poklesu hladiny oleja v nádržke.

Vyrovňavacia nádržka je umiestnená v zadnej časti stroja, pod krytom motora.



- ▶ Skontrolujte, či je hladina oleja medzi dvoma ryskami na mierke uzatváracej zátky, prípadne doplňte potrebné množstvo predpísaného oleja.
- ▶ Utrite okolie uzáveru nádrže aj uzáver vždy do sucha. Čistite aj celú nádrž pravidelne, pretože prípadné nečistoty v oleji znižujú životnosť olejového filtra, prípadne môžu zapríčiniť poruchu.

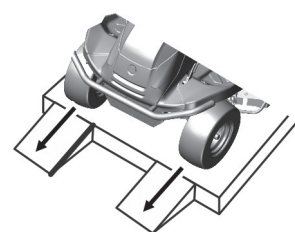
Úplné odvzdušnenie systému sa dosiahne jazdou stroja počas prvých hodín prevádzky – odporúčame stroj „zabehnúť“ miernym zaťažením počas 1 – 2 hod.

3.4.6 Kontrola tesnosti hydraulického okruhu

Skontrolujte vizuálne hydraulický rozvod, najmä v mieste pripojenia armatúr k prevodovkám, či nedochádza k úniku oleja. Pri zistení netesností informujte svoj servis.

3.5 Zídenie so strojom z palety

- ▶ Pripravte si dva vhodné nájazdy, ktoré umiestnite k palete tak, aby na ne mohli nabehnúť kolesá stroja. Pokiaľ budete schádzať z palety bez nájazdov, hrozí nebezpečenstvo poškodenia spodných častí stroja, najmä ústrojenstva na kosenie!
- ▶ Zdvihnite ústrojenstvo na kosenie do transportnej polohy zatahnutím páky zdvíhania ústrojenstva na kosenie (■ 4.2.1 (12)).
- ▶ Páku plynu presuňte z polohy  zhruba do polovice (■ 4.2.1 (16)).
- ▶ Páku bypassu nastavte do polohy „1“ (■ 4.2.1 (17)).
- ▶ Naštartujte stroj otočením kľúčika do polohy  (■ 4.2.1(1)) a pomaly zídte so strojom z palety dole.



Bližšie podrobnosti o naštartovaní a zastavení motora sú uvedené v ■ 5.2 a ■ 5.3.

4. OVLÁDANIE STROJA

4.1 Umiestnenie hlavných ovládacích prvkov a kontroliek



4.1

- (1) Hlavný spínač
- (2) Pedál pohybu vpred
- (3) Pedál pohybu vzad
- (4) Spínač ústrojenstva na kosenie
- (5) Tempomat
- (6) Deaktivácia odpojenia ústrojenstva na kosenie pri jazde vzad
- (7) Pedál brzdy
- (8) Ovládač parkovacej brzdy
- (9) Informačný panel
- (10) Počítadlo motohodín
- (11) Sklopný rám
- (12) Páka nastavenia výšky ústrojenstva na kosenie
- (13) Sýtič
- (14) Páka uzávierky diferenciálu
- (15) Zásuvka 12 V
- (16) Páka plynu
- (17) Páka bypassu

4.2 Popis a funkcie ovládacích prvkov



Vyobrazené umiestnenie ovládacích prvkov sa môže líšiť od skutočného umiestnenia a to v závislosti od zvolenej konfigurácie stroja.

(1) Hlavný spínač

Slúži na zapnutie/vypnutie chodu motora. Má štyri nasledujúce polohy:

		Zapaľovanie je vypnuté/vypnúť zapaľovanie
		Zapnutie/vypnutie svetiel vpredu na kapote*
		Zapaľovanie je zapnuté, motor beží.
		Spustenie motora – poloha pre naštartovanie

* Naštartovaním motora sa automaticky zapne LED osvetlenie vpredu aj vzadu stroja.

(2) Pedál pohybu vpred

Pedál ovláda náhon kolies a reguluje rýchlosť jazdy stroja **vpred**.



Čím viac zošliapnete pedál smerom k podlahe, tým vyššia je rýchlosť stroja a naopak.

Po uvoľnení sa pedál automaticky vráti do neutrálnej polohy a stroj sa zastaví.



UPOZORNENIE: Zmena smeru jazdy vpred/vzad je možná iba až po zastavení stroja!

(3) Pedál pohybu vzad

Pedál ovláda náhon kolies a reguluje rýchlosť jazdy stroja **vzad**.



Čím viac zošliapnete pedál smerom k podlahe, tým vyššia je rýchlosť stroja a naopak.



Po uvoľnení sa pedál automaticky vráti do neutrálnej polohy a stroj sa zastaví.



UPOZORNENIE: Zmena smeru jazdy vpred/vzad je možná iba až po zastavení stroja!

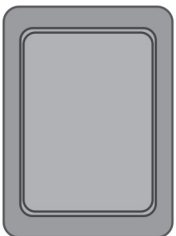

(4) Spínač ústrojenstva na kosenie

Stlačením časti so symbolom sa zapína ústrojenstvo na kosenie. Stlačením časti bez symbolu sa ústrojenstvo na kosenie vypína.

 1 0	 1	ZAPNUTÉ	Zapnutie ústrojenstva na kosenie/ústrojenstvo na kosenie je zapnuté
	0	VYPNUTÉ	Vypnutie ústrojenstva na kosenie/ústrojenstvo na kosenie je vypnuté


(5) Tempomat

Tempomat sa používa iba pri dlhých a priamych jazdách. Pred akoukoľvek zmenou smeru je nutné tempomat vypnúť.

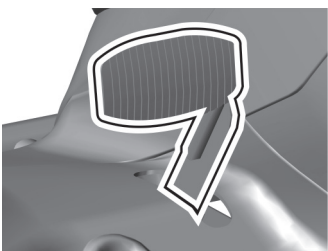
 	Tempomat je v činnosti iba pri zapnutom zapalovaní. Vyradenie tempomatu z činnosti sa vykonáva zošliapnutím pedála brzdy alebo vypnutím spínačom.
--	--

(6) Deaktivácia odpojenia ústrojenstva na kosenie pri jazde vzad

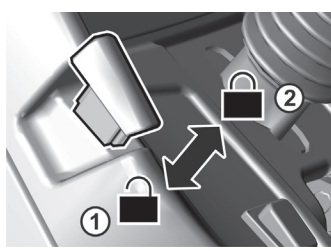
Spínač **R** slúži na vyradenie automatickej funkcie odpojenia ústrojenstva na kosenie pri jazde späť (■ 5.5.1).

	Spínač je nutné stlačiť v čase, keď už bolo ústrojenstvo na kosenie automaticky odpojené, ale nože sa ešte nezastavili (cca 4 s) a/alebo pri spustenom ústrojenstve na kosenie bezprostredne pred zošliapnutím pedála pohybu vzad. Pri každej zmene smeru jazdy z pohybu vzad na pohyb vpred sa potom opäť automatické odpojenie ústrojenstva na kosenie aktivuje.
---	--

(7) Pedál brzdy

	Zošliapnutím brzdového pedála dôjde k zabrzdzeniu stroja na kosenie. Nikdy nepoužívajte brzdú súčasne s funkciou pohybu – hrozí nebezpečenstvo poškodenia prevodovky!
---	--

(8) Ovládač parkovacej brzdy



Parkovacia brzda má dve polohy. V polohe (1) je brzda neaktívna, po presunutí do polohy (2) pri zošliapnutom brzdovom pedáli sa parkovacia brzda aktivuje (zabrzdí).

Zošliapnutím brzdového pedála dôjde k odbrzdzeniu parkovacej brzdy, pričom sa páka automaticky uvoľní a presunie do polohy (1).

(9) Informačný panel

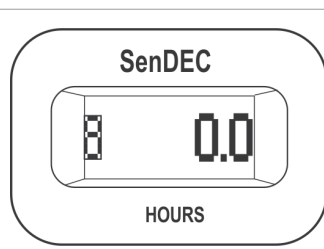
Informačný panel obsahuje kontrolky, ktoré slúžia na signalizáciu stavu základných funkcií stroja.

		Kontrolka dobehu ústrojenstva na kosenie Svetí: ústrojenstvo na kosenie je zapnuté Bliká: ústrojenstvo na kosenie bolo vypnuté, ale nože sa ešte točia (kontrolka bliká cca 10 sekúnd)
		Tlak oleja motora Pri poklese tlaku oleja v motore svieti kontrolka červeno
		Parkovacia a prevádzková brzda Pri zošliapnutí pedála brzdy alebo pri zaistení parkovacej brzdy svieti kontrolka červeno
		Dobíjanie akumulátora* Farba kontrolky sa mení v závislosti od napätia akumulátora. Môže mať tieto stavy: <ul style="list-style-type: none"> - svieti trvalo zeleno = akumulátor je OK (12,6 - 14 V) a správne sa dobíja - svieti rýchlo prerušovane červeno = nízke napätie akumulátora (do 12,6 V) - svieti modrá pomaly blikajúca farba = napätie akumulátora je nad 14 V
		Tempomat Pri zapnutí svieti kontrolka zeleno
		Rezerva paliva Pri poklese hladiny paliva v nádrži pod 5 l svieti kontrolka oranžovo



* V prípade, že po naštartovaní motora a chode stroja v maximálnych otáčkach bez spusteného ústrojenstva na kosenie a pri rozsvietených svetlách nedôjde po cca 1 minúte prevádzky k zmene farby kontrolky z červenej na zelenú, prípadne modrú, ide o poruchu v obvode dobíjania a je nutné vyhľadať odborný servis.

(10) Počítadlo motohodín



Počítadlo motohodín zobrazuje celkový počet motohodín.

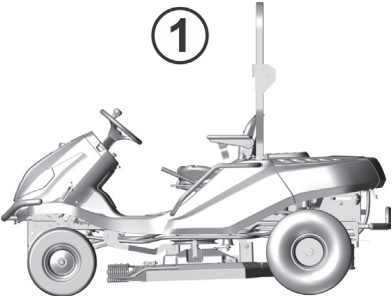
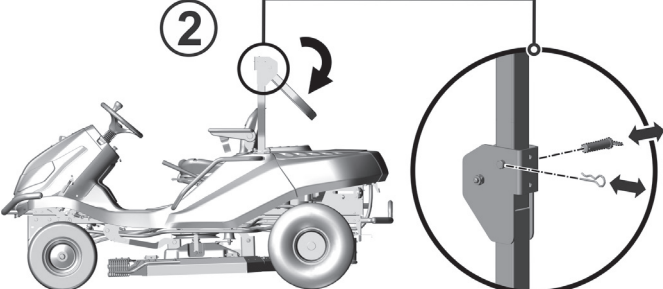


Manipulácia s počítadlom znamená stratu záruky – zapojenie motohodín je vybavené ochrannou plombou.

Pri poruche počítadla motohodín ihneď informujte svoj servis.

(11) Sklopný rám

Sklopný rám je určený na zabránenie preklopeniu stroja o 180°, pokiaľ z akéhokoľvek dôvodu dôjde k strate jeho stability a preklopeniu na bok. Sklopný rám má 2 polohy:

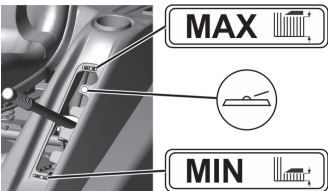
	<p>(1) Pracovná</p> <p>Túto polohu používajte vždy počas práce aj jázdu na/z miesta práce.</p>
	<p>(2) Pomocná pre manipuláciu so strojom</p> <p>Pre sklopenie rámu najprv vyberte závlačky z čapov, vyberte čapy a sklopte hornú časť rámu dole. Nasuňte späť čapy a zaistite ich závlačkou.</p>



V žiadnom prípade nie je povolené demontovať ochranný rám zo stroja!

(12) Páka nastavenia výšky ústrojenstva na kosenie

Páka slúži na nastavenie výšky ústrojenstva na kosenie od zeme.

	<p>Páka má 4 pracovné polohy. Čím vyššia je poloha páky, tým vyšší porast po kosení zostáva. Hodnoty polohy podľa typu ústrojenstva na kosenie sú:</p> <p>Stroj GC 92 55 – 82 – 110 – 138 mm, ktoré zodpovedajú výške kosenia 5 až 13,8 cm.</p> <p>Stroj GC 110 a GC 132: 45 – 70 – 98 – 130 mm, ktoré zodpovedajú výške kosenia 4,5 až 13 cm.</p> <p>Ďalej má 1 transportnú polohu, ktorá je:</p> <ul style="list-style-type: none">- 165 mm nad zemou pre stroj GC 92- 158 mm nad zemou pre stroje GC 110 a GC 132 <p>Pri nastavení páky do transportnej polohy nie je možné spustiť pohon ústrojenstva na kosenie, v tejto polohe je zabudovaný bezpečnostný spínač.</p>
---	--



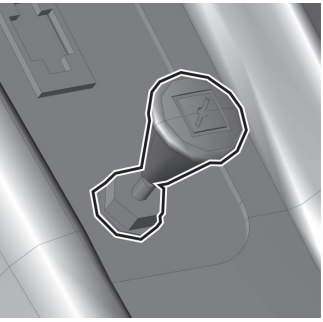

Pri pohybe stroja bez kosenia musí byť páka nastavená do transportnej polohy!



Zlepšenie funkcie mulčovania pri strojoch GC 92 4x4 je možné doceliť použitím zvláštneho príslušenstva, tzv. „mulčovacej súpravy“, čo je samostatne dodávané špeciálne príslušenstvo na kosenie udržiavaných trávnikov.

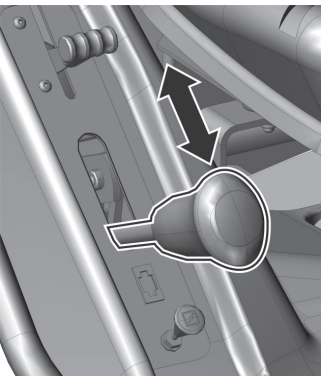
(13) Sýtič

Umožňuje štart motora za studena:

		SÝTIČ	Štart motora za studena
---	---	--------------	-------------------------

(14) Páka uzávierky diferenciálu

Páka sa používa iba v prípade nutnosti a iba pri jazde priamo vpred. Má dve polohy:


	<p>Vytiahnutím páky hore a jej podržaním dôjde k zaradeniu uzávierky. Uvoľnením páky sa uzávierka automaticky vyradí z činnosti</p>
--	---



Uzávierku používajte iba pri jazde priamo vpred a iba v nutnosti (preklz). Nikdy nepoužívajte uzávierku diferenciálu pri zmene smeru jazdy. V opačnom prípade hrozí vážna porucha prevodovky!


(15) Zásuvka 12 V

Zásuvka 12 V je umiestnená na pravej bočnej strane krytov stroja.

	<p>Zásuvku je možné využiť napríklad na nasledujúce činnosti:</p> <ul style="list-style-type: none">- zapojenie/dobíjanie mobilného telefónu- zapojenie prenosného svietidla
---	---

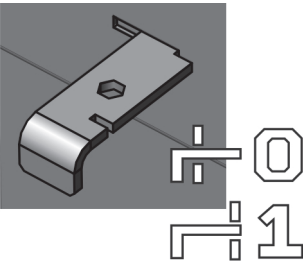
(16) Páka plynu

Slúži na reguláciu otáčok motora. Má nasledujúce polohy:

		MAX	Maximálne otáčky motora
		MIN	Minimálne otáčky motora (voľnobeh)

(17) Páka bypassu – voľný pohyb zadných kolies

Páka bypassu slúži na vyradenie prevodu na pohon zadných kolies na tlačenie alebo ťahanie stroja bez použitia motora. Páka je umiestnená na zadnej strane stroja a má dve nasledujúce polohy:

	Poloha	Pohon zadných kolies	Pohon zadných kolies
	(0)	VYPNUTÝ	Páka je vysunutá – pri tlačení stroja
	(1)	ZAPNUTÝ	Páka je zasunutá – za jazdy



POZOR! Páka bypassu sa používa predovšetkým pri odzdušňovaní hydrostatického systému. Vzhľadom na náročnosť na vybavenie prenechajte túto činnosť špecializovanému servisu.

Stroj sa nesmie prevádzkovať (zaradený pohyb), pokiaľ je páka bypassu v polohe vypnuté – **hrozí nebezpečenstvo vážneho poškodenia prevodoviek!**

(18) Chladič oleja hydraulického obvodu (iba stroje s motorom Vanguard 26 HP EFI)

Chladič oleja s ventilátorom je inštalovaný v hydraulickom obvode pri hydroprevodovkách. Slúži na zvýšenie životnosti hydraulického systému v situáciách, keď sa stroj prevádzkuje prevažný čas svojej činnosti vo svahovitých terénoch, blížiacich sa bezpečnej svahovej dostupnosti stroja. Spustenie ventilátora chladiča prebieha automaticky po cca 1 minúte behu motora. Napätie v elektrickom obvode musí byť min 12,5 V.

5. PREVÁDZKA A OBSLUHA STROJA

Informácie, ktoré je dobré poznať pred prvým spustením stroja na kosenie:



- ▶ Stroj na kosenie je vybavený bezpečnostnými kontaktmi, ktoré sa spínajú spínačom umiestneným pod sedadlom.
- ▶ Motor sa automaticky zastaví, ak opustí vodič sedadlo a stroj nie je zabrzdzený parkovacou brzdou.
- ▶ Motor môže byť naštartovaný len vtedy, ak je ústrojenstvo na kosenie vypnuté, páka nastavenia výšky kosenia je v transportnej polohe a je zošliapnutý pedál brzdy.

5.1 Kontroly pred naštartovaním stroja

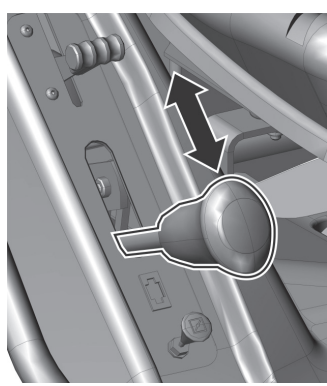
Pred naštartovaním stroja na kosenie skontrolujte nasledujúce:

- ▶ Hladinu oleja v motore (■ ■ 3.4.1)
- ▶ Stav akumulátora (■ ■ 3.4.2)
- ▶ Stav paliva (■ ■ 3.4.3)
- ▶ Tlak vzduchu v pneumatikách (■ ■ 3.4.4)
- ▶ Či je páka bypassu v polohe „1”

5.2 Naštartovanie motora

Stroj je vybavený systémom blokovania štartu motora, pokiaľ nie sú splnené nasledujúce bezpečnostné podmienky:

- ▶ Je vypnutý pohon ústrojenstva na kosenie
- ▶ Nie je zošliapnutý pedál pohybu
- ▶ Obsluha stroja sedí na sedačke
- ▶ Pedál brzdy je zošliapnutý, alebo je brzda zaistená v parkovacej polohe



Splnenie týchto podmienok sa v okamihu spustenia motora signalizuje **neprerušovaným rozsvietením** červenej kontrolky brzdového pedála a parkovacej brzdy (Ⓟ)(○).

Nesplnenie týchto podmienok sa v okamihu spustenia motora signalizuje **prerušovaným svietením (blikaním)** červenej kontrolky brzdového pedála a parkovacej brzdy (Ⓟ)(○).

Po splnení uvedených podmienok naštartujte motor nasledovne:

- 1) Páku nastavenia výšky ústrojenstva na kosenie nastavte do transportnej polohy.
- 2) Spínač zapínania ústrojenstva na kosenie dajte do polohy „**VYPNUTÉ**”.
- 3) Zošliapnite pedál brzdy.
- 4) Páku plynu nastavte do polohy maximálnych otáčok motora (⚡).
- 5) Vytiahnite sýtič.
- 6) Naštartujte otočením kľúčika zapalovania do polohy „Spustenie motora”. Po naštartovaní kľúčik pustite. Kľúčik sa automaticky vráti do polohy „Zapalovanie zapnuté”.
- 7) Uvoľnite brzdový pedál.



Hneď ako motor naskočí, pustite kľúčik zapalovania. Čas štartovania nesmie prekročiť 10 sekúnd, inak hrozí poškodenie spínača!

Nikdy nepoužívajte na štartovanie vonkajšie pevné štartovacie zdroje! Môže dôjsť k poškodeniu elektroinštalácie. Pripojenie akumulátora 12 V s vyššou kapacitou je možné.

8) Zasuňte sýtič (podľa okolností – teplota okolia a podobne).

9) Znížte otáčky motora, t. j. páku plynu pomaly presuňte do polohy voľnobehu (↶).



Pred zapnutím ústrojenstva na kosenie nechajte motor pár minút bežať.



Nikdy nenechávajte naštartovaný motor v uzatvorenom alebo zle vetranom priestore. Výfukové plyny obsahujú zdraviu škodlivé plyny.

Ruky, nohy a voľný odev držte mimo dosahu pohyblivých súčastí a výfuku.

10) Zošliapnite pedál pohybu vpred.

5.3 Vypnutie motora

a) Pokiaľ je zapnuté ústrojenstvo na kosenie, vypnite ho zatlačením na spínač dole.

b) Vypnite motor otočením kľúčika do polohy „STOP“ a vyberte kľúčik zo zapalovania.



Ak je motor prehriaty, nechajte ho chvíľu bežať pri minimálnych otáčkach.

Nikdy nezastavujte motor iba zosadnutím zo sedadla, ponechanie kľúčika v zapalovaní v polohe „ON“ môže spôsobiť poruchu na elektroinštalácii.



Vždy otočte kľúčik do polohy „STOP“ a vyberte ho zo spínacej skrinky. Predídete tým nežiaducejmu naštartovaniu stroja nepoverenou osobou alebo deťmi.

Pred vypnutím zapalovania znížte otáčky na pomalý chod pre prípad samozápalu. Nedodržanie môže mať za následok poškodenie motora a výfuku.

Nikdy neodpájajte káble akumulátora za chodu motora! Môže dôjsť k poruche regulátora motora.

5.4 Zapnutie a vypnutie ústrojenstva na kosenie

5.4.1 Zapnutie ústrojenstva na kosenie

▶ Páku plynu presuňte do polohy „MAX“ (↷).

▶ Pákou nastavenia výšky ústrojenstva na kosenie nastavte pracovnú polohu ústrojenstva na kosenie a tým aj výšku kosenia.

▶ Nastavte spínač ústrojenstva na kosenie do polohy „ZAPNUTÉ“.



Podmienky pre zapnutie ústrojenstva na kosenie:

- obsluha sedí na sedadle stroja

- páka zdvíhania ústrojenstva na kosenie nie je v transportnej polohe

5.4.2 Vypnutie ústrojenstva na kosenie

▶ Vypnite ústrojenstvo na kosenie zatlačením na spínač dole.



Ak opustí vodič sedadlo, zastaví sa automaticky motor a tým tiež otáčanie nožov na kosenie.

Nikdy však nevypínajte ústrojenstvo na kosenie len zosadnutím zo sedadla. Pokiaľ neprepnete kľúčik zapalovania z polohy „ON“ do polohy „STOP“, je časť elektroinštalácie stále pod napätím a môže dôjsť k jej poruche. Tiež počítadlo motohodín zostáva v činnosti.

5.4.3 Nastavenie výšky ústrojenstva na kosenie

- ▶ Ak chcete nastaviť ústrojenstvo na kosenie **vyššie od zeme**, posuňte páku zdvíhania ústrojenstva na kosenie smerom **hore** do dvoch horných polôh. Tieto polohy sa používajú na kosenie vysokého a vlhkého porastu na výšku **11 a 14 cm** (GC 92) a **10 a 13 cm** (GC 110 a GC 132).
- ▶ Ak chcete nastaviť ústrojenstvo na kosenie **bližšie k zemi**, posuňte páku na zdvíhanie ústrojenstva na kosenie smerom **dole** do dvoch dolných polôh. Tieto polohy sa používajú na kosenie rovných a udržiavaných plôch na výšku **5,5 a 8 cm** (GC 92) a **4,5 a 7 cm** (GC 110 a GC 132).



5.5 Pohyb so strojom

Všeobecné upozornenia pred začatím pohybu:

- ▶ Uistite sa, že **parkovacia brzda je odbrzdená**. Páka parkovacej brzdy nesmie zostať v polohe „2“ (■ 4.2.1 (8)). Zošliapnutím pedála prevádzkovej brzdy sa parkovacia brzda automaticky uvoľní.
- ▶ Páka bypassu musí byť nastavená do polohy „1“, t. j. **bypass pohybu musí byť zapnutý**.
- ▶ Pri prechádzaní na miesto, kde sa bude vykonávať kosenie, **musí byť ústrojenstvo na kosenie vypnuté a zdvihnuté do transportnej polohy**.
- ▶ **Pri prechádzaní prekážok** s výškou **nad 8 cm** (obrubníky a pod.) je nutné používať **nájazdy**, aby nedošlo k poškodeniu ústrojenstva na kosenie a prevodovej skrine.
- ▶ **Vyhňte sa tvrdým nárazom** predných kolies **do pevných prekážok**, môže dôjsť k poškodeniu prednej nápravy, najmä pri vysokej rýchlosti stroja.

5.5.1 Pohyb vpred/vzad

- ▶ Páku plynu pomaly presuňte do polohy „MIN“. Tým sa znížia otáčky motora.
- ▶ Pomaly zošliapujte pedál pohybu podľa požadovaného smeru jazdy (vpred alebo vzad).



Zmena smeru pohybu vpred – vzad je možná iba po zastavení stroja. Pokiaľ nie je stroj zastavený, hrozí poškodenie prevodovky.

Nikdy nepoužívajte pedál pohybu a pedál brzdy súčasne – hrozí poškodenie prevodovky.

Stroj je vybavený systémom **automatického odpojenia ústrojenstva na kosenie pri jazde späť** rýchlosťou vyššou ako 0,3 m/s (cca 1 km/hod.).

V prípade úmyselnej a kontrolovanej jazdy späť so spusteným ústrojenstvom na kosenie je možné túto bezpečnostnú funkciu vyradiť stlačením tlačidla **R** pri volante (■ 4.2 (5)). Pri každej zmene smeru jazdy z pohybu vzad na pohyb vpred je automatické odpojenie ústrojenstva na kosenie opäť aktivované.



Pri využití vyradenia tejto funkcie tlačidlom R venujte pri jazde vzad mimoriadnu pozornosť priestoru za strojom!

5.5.2 Zastavenie pohybu

Pohyb stroja vpred/vzad sa zastavuje **pozvoľným uvoľnením nohy z pedála pohybu** a následným **zošliapnutím pedála brzdy**.



Pri zošliapnutí pedála brzdy sa v prípade aktivovaného tempomatu pedál pohybu presúva automaticky do neutrálnej polohy. Brzdná dráha je pritom kratšia ako 2 m.

5.5.3 Rýchlosť pohybu a kosenia trávy

- ▶ Všeobecne platí, že **čím vlhkejšia, vyššia a hustejšia je tráva, tým nižšia rýchlosť pohybu** by sa mala použiť. Pri príliš veľkej rýchlosti stroja alebo pri veľkom zaťažení klesajú otáčky nožov a zhoršuje sa kvalita kosenia. V takýchto podmienkach nastavte vždy maximálne otáčky motora.
- ▶ Ak je **tráva veľmi vysoká**, je nutné **kosiť viackrát**. Prvý rez vykonávajte v maximálnej výške, prípadne so zmenšením šírky záberu. Druhý rez vykonávajte už v požadovanej výške.
- ▶ Odporúčame kosenie **v pozdĺžnom či krížovom smere**. Prekrývanie predošlého záberu stroja umožní zvýšenie účinku nožov a zlepšiť aj vzhľad pokoseného pozemku.
- ▶ Pri jazde na nerovnom povrchu môže dochádzať ku kolísaniu rýchlosti pohybu.

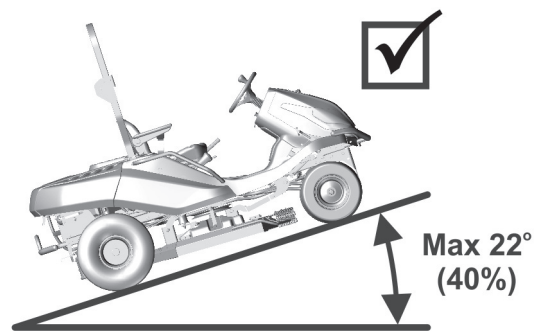
5.5.4 Jazda na svahu

Stroje na kosenie typu **GC 92** a **GC 110** a **GC 132** smú pracovať na svahoch do sklonu až **22° (40 %)**.

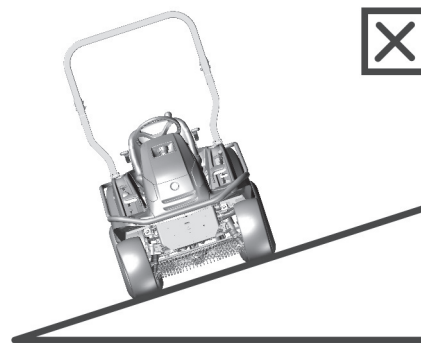
Pri práci na svahu je nutné dodržiavať nasledujúce zásady:

- ▶ Jazde na svahu venujte zvýšenú pozornosť.
- ▶ Vždy používajte nižšiu rýchlosť pohybu a rýchlosť jazdy regulujte posunom páky pohybu
- ▶ Jazdite iba kolmo na vrstevnice, t. j. hore a dole. Jazda v smere vrstevnice je možná so zvýšenou opatrnosťou iba pri otáčaní stroja. Jazde v smere vrstevnice sa pokiaľ možno vyhnite.
- ▶ Pri otáčaní dbajte na to, aby ste vyššie položeným kolesom nenabiehali na vyvýšenú prekážku (kameň, koreň stromu a podobne)
- ▶ Zo svahu a cez prekážky jazdite pomalšie. Zvláštnu opatrnosť venujte pri zatáčaní a otáčaní sa na svahu.
- ▶ Pri zastavení stroja na svahu vždy používajte parkovaciu brzdu.

Správne



Nesprávne



Pri preťažovaní stroja jazdou na svahoch nad 18° môže dôjsť k vážnemu poškodeniu prevodovej skrine. Za takto vzniknutú poruchu nenesie výrobca žiadnu zodpovednosť.

6. ÚDRŽBA A NASTAVENIE

Správne vykonávaná pravidelná údržba a kontrola stroja na kosenie pomáha k predĺženiu času jeho bezproblémovej prevádzky. Opatrebované alebo poškodené súčasti sa musia včas vymeniť. Pri výmene súčastí používajte zásadne originálne náhradné diely; použitie neoriginálnych dielov môže spôsobiť poškodenie stroja, ohroziť zdravie obsluhy alebo iných osôb a v čase záručnej lehoty strácate nárok na záruku. Pre objednanie náhradných dielov vždy kontaktujte výrobcu stroja alebo autorizované servisy.

6.1 Prehľad kontroly a údržby

DIEL	INTERVAL			POZNÁMKA
	Pred každým použitím	Po každých 50 hod. prevádzky alebo 1× ročne	Každých 100 hod. alebo 1× ročne	
AKUMULÁTOR	---	---	---	Kontrola pripojenia
BENZÍNOVÝ FILTER	---	---	Výmena	---
DRŽIAK NOŽOV	Kontrola	---	---	---
ELEKTRICKÝ OBVOD	Kontrola bezpečnostných spínačov	Kontrola zväzku káblov	---	---
HYDRAULICKÝ ROZVOD	Kontrola tesnosti	---	---	---
CHLADENIE MOTORA	Odstráňte trávu na mriežke motora a na výfuku	Čistenie	---	---
KLINOVÝ REMEŇ POHYBU	Kontrola stavu opotrebovania, napnutie	---	---	---
KLINOVÝ REMEŇ KOSENIA	Kontrola stavu opotrebovania, napnutie	---	---	---
MOTOROVÝ OLEJ	Kontrola hladiny, doplnenie	---	---	---
NAPÍŇACÍ MECHANIZMUS KLINOVÝCH REMEŇOV	Kontrola funkčnosti	Kontrola stavu	---	---
OLEJ V HYDRAULICKOM OKRUHU	---	---	---	Výmena po 200 hod. prevádzky
OLEJOVÝ FILTER	---	---	Výmena	
OLEJOVÝ FILTER PREVODOVKY	---	---	---	Výmena po 200 hod. prevádzky
PARKOVACIA BRZDA	Kontrola funkčnosti	Kontrola mechanizmu	---	
PNEUMATIKY	Kontrola tlaku a stavu	---	---	Predné 150 kPa Zadné 80 kPa
PRVKY OVLÁDANIA	---	Kontrola	---	---
GUMOVÉ KRYTY	Kontrola stavu	---	---	---
PREDNÁ HNANÁ NÁPRAVA	Kontrola stavu a upnutia všetkých guľových čapov a kontrola spojovacej tyče riadenia	---	---	Uloženie guľových čapov musí byť s min. vôľou. Spojovacia tyč nesmie vykazovať známky poškodenia (praskliny)
PREDNÁ NÁPRAVA	Kontrola stavu čapov a kolies	Mazanie zvislých čapov	---	---
PREVODOVÁ SKRIŇA	Kontrola tesnosti	Kontrola stavu remenice	Kontrola hladiny oleja	Olej SAE 10w-40 5w-50 (4×4)
RADIACA PÁKA	Kontrola funkčnosti	Kontrola napnutia remeňa	---	---
RIADENIE	---	Kontrola funkčnosti	---	---
SVIEČKY	---	---	Vyčistite a nastavte alebo vymeňte	---
VENTILÁTOR, CHLADIACE REBRÁ MOTORA	---	---	Čistenie	---

(pokračovanie)

DIEL	INTERVAL			POZNÁMKA
	Pred každým použitím	Po každých 50 hod. prevádzky alebo 1x ročne	Každých 100 hod. alebo 1x ročne	
VŠETKY REMENICE	<i>Kontrola stavu a funkčnosti</i>	---	---	---
VÝŠKA KOSENIA	<i>Kontrola, namazanie čapov</i>	---	---	---
VZDUCHOVÝ FILTER		<i>Čistenie</i>	<i>Výmena</i>	<i>Podľa povahy použitia - častejšie</i>
NOŽE NA KOSENIE	<i>Kontrola stavu a upnutia</i>	---	---	---
ÚSTROJENSTVO NA KOSENIE	<i>Kontrola stavu a upevnenia</i>	---	---	---

S výmenou všetkých dielov alebo opráv, ktoré vyžadujú demontáž a ktoré nie sú v tomto návode uvedené, obracajte sa na svojho predajcu, prípadne na autorizovaný servis. Obracajte sa naň aj s nasledujúcimi nastaveniami a údržbou:

- nastavenie elektromagnetickej spojky
- nastavenie brzdy
- nastavenie motora
- výmena klinových remeňov
- odvzdušnenie hydraulického okruhu
- nastavenie prednej hnanej nápravy
- ďalšie problémy s hydraulickým okruhom
- v prípade ďalších ťažkostí



Okrem pravidelnej údržby podľa vyššie uvedenej tabuľky je nutné vykonávať výmenu oleja motora a to podľa odporúčaní v návode, ktorý vypracoval výrobca motora a ktorý je súčasťou dokumentácie stroja na kosenie.

6.2 Denná kontrola a údržba

Pred začiatkom akejkoľvek údržbárskej alebo servisnej práce sa znovu dôkladne zoznámte so všetkými inštrukciami, zákazmi a odporúčaniami uvedenými v tomto návode.

Pred každým čistením, údržbou alebo opravami vždy vyberte kľúčik zo zapalovania a odpojte kábel sviečky.



Pri práci používajte vhodný pracovný odev a pracovnú obuv. Pri manipulácii s nožom na kosenie alebo pri činnostiach s rizikom porezania používajte vhodné pracovné rukavice.

Vyhňte sa rozliatiu paliva, oleja alebo iných škodlivých látok.

Nevykonávajte žiadne väčšie opravy, pokiaľ nemáte potrebné náradie a dôkladné znalosti o vykonávaní opráv spaľovacích motorov!



Použitý olej, palivo či iné nebezpečné látky a materiály likvidujte v súlade s platnými právnymi predpismi o ochrane životného prostredia.

6.2.1 Pred začatím práce

► **KONTROLA TLAKU PNEUMATÍK**

Dodržiajte predpísaný tlak v pneumatikách a pravidelne ho kontrolujte. Dodržanie predpísaného tlaku je dôležité pre rovnomerné kosenie. Iné hodnoty tlaku môžu viesť k sťaženej jazde, prípadne až k strate kontroly nad strojom.

Tlak vzduchu v predných pneumatikách: **150 kPa**

Tlak vzduchu v zadných pneumatikách: **80 kPa**

Rozdiel medzi jednotlivými pneumatikami smie byť **± 10 kPa**.

► **KONTROLA HLADINY OLEJA V MOTORE**

Umiestnite stroj na kosenie na vodorovnú plochu. Odklopte zadnú kapotu a odskrutkujte viečko plniaceho otvoru. Vyskrutkujte mierku oleja, utrite ju dočista, vložte späť a zaskrutkujte. Potom ju znovu vyskrutkujte a odčítajte hladinu oleja.

Hladina oleja musí byť medzi oboma značkami na mierke. Pokiaľ nie je, doplňte motorový olej tak, aby dosahoval až k značke „**FULL**“.



Bližšie podrobnosti o kontrole a plnení oleja sú uvedené v samostatnom návode, dodanom výrobcom motora.

► **KONTROLA KÁBLOV A SKRUTKOVÝCH SPOJOV**

Vizuálne skontrolujte stav káblov a manuálne skontrolujte dotiahnutie skrutkových spojov.

► **KONTROLA FUNKCIE BRZD**

Skontrolujte správnu funkciu brzd. Postupujte nasledovne:

- Zastavte stroj na rovnom povrchu a vypnite motor.
- Zošliapnite brzdový pedál a zapojte parkovaciu brzdu.
- Pomocou páky bypassu vyradte pohon zadných kolies.
- Pokúste sa ručne posunúť stroj dopredu. Pokiaľ sa zadné kolesá pretáčajú, je nutný servis brzd. Vyhľadajte autorizovaný servis, ktorý vykoná ich nastavenie.

6.2.2 Po ukončení práce

► **NASTAVENIE STROJA**

Po ukončení kosenia zdvihnite ústrojenstvo na kosenie do najvyššej polohy a vypnite pohon nožov na kosenie.

Vypnite zapalovanie, zošliapnite pedál brzdy a zaistite polohu stroja parkovacou brzdou.

► **ČISTENIE STROJA**

- Odstráňte všetky nečistoty a zvyšky trávy z povrchu traktora.
- Odstráňte tiež trávu, prach a iné horľavé nečistoty z okraja výfuku.

► **ČISTENIE ÚSTROJENSTVA NA KOSENIE**

Po každom použití sa musí mechanizmus na kosenie starostlivo vyčistiť, najmä vnútorné steny skrine na kosenie. Čistenie vykonávajte škrabkou, špachtľou alebo prúdom vody. Riadna údržba a ošetrovanie ústrojenstva na kosenie zvyšuje kvalitu práce stroja a jeho životnosť. Postupujte nasledovne:

- Zaistite stroj proti pohybu.
- Zdvihnite ústrojenstvo na kosenie do transportnej polohy.

Stroj GC 92 (ústrojenstvo na kosenie so záberom 92 cm):

- Nadvihnite (odklopte) ochranný oceľový kryt na pravej alebo ľavej strane krytu. Vyčistite celý priestor ústrojenstva na kosenie.
- Pri čistení skontrolujte tiež stav nožov (▣ 6.3.6).

Stroje GC 110 (ústrojenstvo na kosenie so záberom 110 cm) a GC 132 (ústrojenstvo na kosenie so záberom 132 cm):

- Na niektorý z nastavcov na kryte ústrojenstva nasuňte hadicu s vhodným priemerom.
- Naštartujte motor, spustite ústrojenstvo na kosenie a počas 10 minút preplachujte ústrojenstvo na kosenie prúdom vody.

Toto preplachovanie je nutné vykonávať po skončení každého kosenia.



6.2.2



Vyhňte sa umývaniu vodou v blízkosti elektrických príslušenstiev na prístrojovej doske, akumulátore a pod.

► **UMÝVANIE STROJA**



Neodporúčame umývanie stroja pomocou vysokého tlaku vody! Ak použijete napriek tomu tento spôsob, dbajte na to, aby sa voda nedostala do karburátora, vzduchového filtra, zapalovania, výfuku, akumulátora a ďalších elektrických častí!

Nikdy nesmerujte prúd vody na guľkové ložiská (ložiská držiaka nožov, kolesá), na časti v ktorých sa nachádza olej (olejový filter, nalievacie hrdlo atď.).

Pred umývaním zaparkujte stroj na vhodnej a rovnej ploche.

- Plastové diely stroja:
 - očistite pomocou huby a mydlovej vody

6.3 Pravidelná kontrola, údržba a nastavenie

6.3.1 Akumulátor

Správna a pravidelná údržba akumulátora predĺži jeho životnosť. Pravidelne preto kontrolujte jeho stav podľa dodaného návodu výrobcu akumulátora.

- ▶ Kontakty akumulátora udržiavajte čisté. Pokiaľ sa na nich usadia nečistoty, alebo sú skorodované, očistite ich podľa odporúčaní výrobcu akumulátora. Prerušenie obvodu vplyvom oxidácie kontaktov môže mať za následok poruchu dobíjacej funkcie motora!
- ▶ Vybitý akumulátor je nutné dobiť čo najskôr, inak môže dôjsť k nevratnému poškodeniu jeho článkov.
- ▶ Akumulátor je nutné nabiť vždy pred:
 - prvým použitím
 - pri odstavení stroja na dlhší čas
 - pred sprevádzkovaním po dlhšej odstavke
- ▶ Pokiaľ bude nutné akumulátor vymeniť, vždy použite akumulátor rovnakej veľkosti a typu.



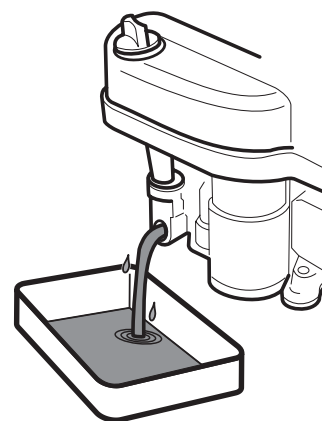
Bližšie podrobnosti o kontrole a údržbe akumulátora sú uvedené v samostatnom návode, dodanom jeho výrobcom.

6.3.2 Motor

▶ VÝMENA OLEJA

Pred výmenou oleja si pripravte plochú nádobu s objemom aspoň **2 litre**. Aby z motora vytekol všetok olej, odporúčame podložiť stroj (napr. pomocou drevených klátikov) na opačnej strane, než je umiestnená vypúšťacia skrutka. Vypúšťajte ešte zahriaty olej.

- ▶ Vyskrutkujte uzáver plnenia oleja, aby olej z motora lepšie a rýchlejšie vytekal.
- ▶ Odskrutkujte vypúšťaciu skrutku a nechajte olej celkom vyteciť do pripravenej nádoby.
- ▶ Naskrutkujte späť vypúšťaciu skrutku, naplňte motor správnym množstvom predpísaného oleja (📖 **Návod na obsluhu motora**) a uzavrite uzáver plnenia oleja.
- ▶ Mierkou skontrolujte správnu hladinu oleja. V prípade potreby dolejte olej tak, aby bola hladina v správnej výške.



Bližšie podrobnosti o výmene oleja, vrátane údajov o type a množstve oleja, sú uvedené v samostatnom návode, dodanom výrobcom motora.



Pokiaľ dôjde ku kontaktu s opotrebovaným olejom, odporúčame dôkladne umyť ruky vodou a mydlom.

Použitý olej zlikvidujte podľa pravidiel ochrany životného prostredia. Vhodné je dopraviť olej v uzatvorenej nádobe do zberne použitých olejov. Použitý olej v žiadnom prípade nevyhadzujte medzi odpadky a nelejte do kanalizácie, odpadu alebo na zem.

▶ ÚDRŽBA VZDUCHOVÉHO FILTRA

Nenechávajte nikdy motor v chode bez vzduchového filtra. Dochádza k rýchlemu opotrebovaniu motora.



Údržbu vzduchového filtra vykonávajte podľa pokynov, uvedených v návode na obsluhu motora, dodanom jeho výrobcom.

► **ÚDRŽBA ZAPAĽOVACEJ SVIEČKY**

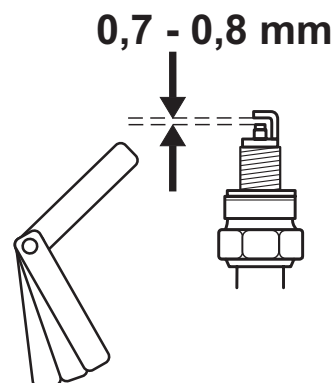
Na dosiahnutie dokonalého chodu motora musí byť zapalovacia sviečka správne nastavená a očistená od usadenín.



Vždy používajte len sviečku, špecifikovanú výrobcom motora!

Pokiaľ bol motor krátko pred kontrolou alebo výmenou v prevádzke, je sviečka veľmi horúca. Dajte preto veľký pozor, aby ste sa nepopálili.

- Snímte kábel sviečky a sviečku demontujte pomocou kľúča na sviečky.
- Vizuálne prekontrolujte vonkajší vzhľad sviečky. Ak je sviečka viditeľne značne opotrebovaná alebo má prasknutý izolátor alebo dochádza k jeho odlupovaniu, je nutné ju vymeniť.
- Pokiaľ je sviečka zanesená nečistotami alebo len mierne opotrebovaná, je potrebné ju opatrne očistiť vhodnou (medenou) drôtenou kefou.
- Pomocou mierky zmerajte a nastavte vzdialenosť elektród (📖 **Návod na obsluhu motora**).
- Po údržbe alebo výmene riadne sviečku dotiahnite. Nesprávne dotiahnutá sviečka sa silno zahrieva a môže spôsobiť vážne poškodenie motora.



Kontrolu, údržbu a výmenu zapalovacej sviečky vykonávajte podľa pokynov, uvedených v návode na obsluhu motora, dodanom jeho výrobcom.

► **VÝMENA PALIVOVÉHO FILTRA**

Nenechávajte nikdy motor v chode bez palivového filtra. Dochádza k rýchlemu opotrebovaniu motora.



Výmenu palivového filtra vykonávajte podľa pokynov, uvedených v návode na obsluhu motora, dodanom jeho výrobcom.

► **ÚDRŽBA CHLADENIA MOTORA**

Pred každým použitím alebo aj počas práce skontrolujte, či nie je mriežka motora zanesená zvyškami trávy alebo inými predmetmi. V prípade potreby mriežku vyčistite!

Po každých 100 hodinách prevádzky alebo raz ročne demontujte kryt ventilátora a vyčistite znečistené a zanesené miesta a chladiace rebrá motora. Tým predídete prehriatiu alebo poškodeniu motora. V prípade potreby vykonávajte čistenie častejšie.

6.3.3 Výmena osvetlenia

► **Žiarovky osvetlenia vpredu**

Žiarovky osvetlenia sú osadené v držiaku a sú prístupné po odklopení kapoty.

- Vyskrutkujte veko palivovej nádrže.
- Vycvaknite plastové čapy upevnenia prednej kapoty.

- Stlačte zobáčik (1) a vysuňte žiarovku z objímky (2). Pri inštalácii postupujte opačným postupom.



6.3.3a



Pri výmene vždy použite rovnaký typ žiarovky alebo jej ekvivalent podľa odporúčania predajcu žiaroviek!

- Po výmene zacvaknite späť čapy a zaskrutkujte veko nádrže.

► **LED OSVETLENIE vpredu**

LED žiarovky vpredu pri hlavných svetlometoch sa dodávajú ako celok.

- Vyskrutkujte veko palivovej nádrže.
- Vycvaknite plastové čapy upevnenia prednej kapoty.
- Odpojte konektor príslušného pásu LED žiaroviek.
- Vytrhnite celý pás LED žiaroviek von.
- Nalepte nový pás a zapojte konektor. Na zatmelenie použite bežne dostupný silikónový tmel.

► LED osvetlenie vzadu

Zadné LED žiarovky sa dodávajú ako celok aj s farebným krytom.

- Otvorte zadnú kapotu.
- Odpojte konektor príslušného zadného LED svetla.
- Vyskrutkujte matice a vyberte svetlo z držiaka.
- Naskrutkujte nové LED osvetlenie a zapojte konektor.



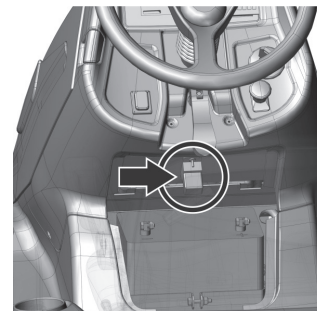
6.3.3b

6.3.4 Výmena poistiek

► Poistky stroja

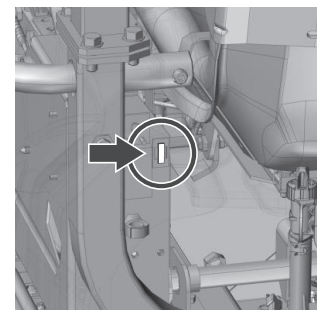
V prípade poškodenia poistky dôjde k okamžitému vypnutiu motora, zastaveniu ústrojenstva na kosenie a zhasnú všetky kontrolky na prístrojovej doske. V tomto prípade je nutné vyhľadať nefunkčnú poistku a vymeniť ju za novú. V žiadnom prípade nenahradzujte chybnú poistku poistkou s vyššou prúdovou hodnotou!

- Vyberte plastový čap z krytu pod volantom a zložte ochranný kryt poistky.
- Vyberte starú poistku a vložte novú s rovnakou hodnotou, akú mala poistka pôvodná, t. j. **15 A** alebo **10 A**.



Pozor – stroje s motorom Vanguard 26 HP EFI sú v poistkovej skrinke pod volantom vybavené iba poistkou elektrického obvodu stroja v hodnote **10 A**. Poistky, chrániace elektrický obvod motora, majú hodnotu **15 A** a **20 A** a sú súčasťou motora. V prípade poškodenia niektorej poistky je nutné obrátiť sa na odborný servis motora.

Stroj je ďalej vybavený poistkou elektrického obvodu ventilátora chladiča oleja v hodnote **10 A**, ktorá je umiestnená pri elektronickom module ventilátora v zadnej časti stroja.

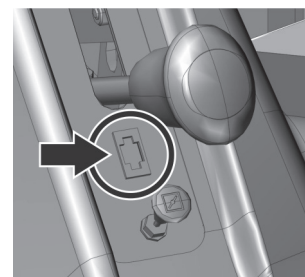


Ak aj po výmene poistky nejde naštartovať motor alebo spustiť ústrojenstvo na kosenie, kontaktujte autorizovaný servis.

V žiadnom prípade sa nepokúšajte demontovať riadiacu jednotku elektrického systému!

► Poistka 12 V zásuvky

Poistka pre zásuvku 12 V je umiestnená medzi pákou uzávierky diferenciálu a sýtičom a má hodnotu 5 A. Pri jej výmene najprv zložte ochranný kryt a potom vymeňte poistku za novú.



6.3.5 Nadvihnutie stroja

Ak chcete stroj na kosenie nadvihnúť, použite zdvihák a podpery.

Postupujte nasledovne:

- Umiestnite zdvihák pod prevodovku na zadnej náprave a zdvihnite zadnú časť stroja.
- Vložte dve podpery pod konce náprav vnútri strany zadných kolies.
- Zdvihnite prednú časť stroja a vložte dve podpery pod oba konce čapov predných kolies.



Nenakláňajte nikdy stroj na stranu, kde je umiestnený karburátor motora. Môže dôjsť k vniknutiu oleja do čističa vzduchu!

6.3.6 Ústrojenstvo na kosenie – kontrola a údržba nožov na kosenie

Pred každým použitím stroja na kosenie skontrolujte stav nožov (poškodenie, opotrebovanie, stav ostří). Ak sú nože tupé, ohnuté alebo vylámané, pôsobí to nepriaznivo na kvalitu kosenia. Poškodené nože sú veľmi nebezpečné.

Časť materiálu by sa mohla odlomiť a vymrštiť sa z pracovného priestoru stroja.



Pri akejkoľvek manipulácii so nožmi na kosenie vždy používajte pevné pracovné rukavice.

► **VÝMENA NOŽOV**

Pokiaľ sú nože častým používaním opotrebované alebo poškodené, nie je možné ich vyvážiť alebo riadne naostriť, je nutné ich ihneď vymeniť.

Stroj GC 92 (ústrojenstvo na kosenie so záberom 92 cm):

Vymieňajte vždy kompletne obidva nože a na ich pripevnenie použite nové samoistiacie matice M16. Tým sa zabezpečí rovnováha ústrojenstva na kosenie a zaisťuje bezpečné upnutie nožov. Postupujte nasledovne:

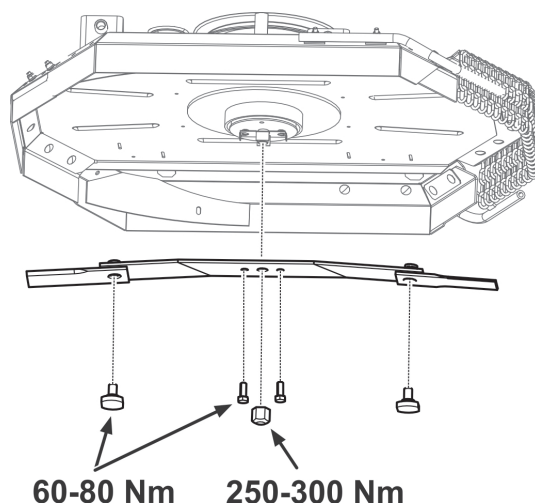
- Zastavte motor a vyberte kľúčik zo zapalovania.
- Zabezpečte stroj proti pohybu.
- Zdvihnite ústrojenstvo na kosenie do transportnej polohy.
- Odklopte oceľový kryt na strane skrine ústrojenstva na kosenie.
- Vyskrutkujte samoistiacu maticu M16.
- Vyberte upevňovaciu skrutku, O-krúžok a nôž.

Montáž nového alebo naostreného noža vykonajte opačným postupom.

- Použite nové, ešte nepoužité samoistiacie matice M16.
- Pred výmenou druhého noža otočte držiak nožov rukou o 180°.

Druhý nôž vymeňte rovnakým spôsobom, aký ste použili pri výmene prvého noža.

Pri spätnej montáži nožov dbajte na ich správne upnutie a zaistenie!



Nože sa brúšia obojstranne a v prípade, keď je jedna strana už otupená, je možné nôž otočiť.

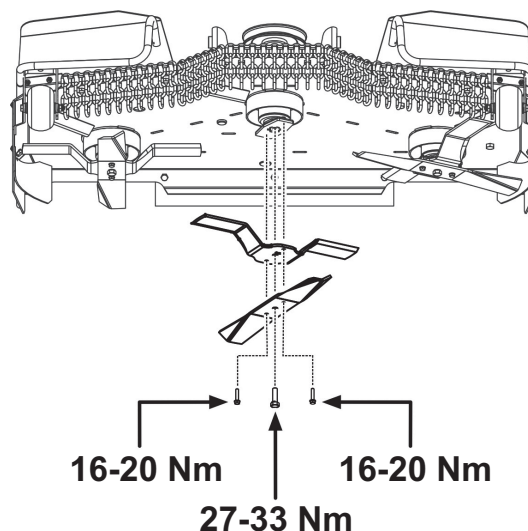
Stroje GC 110 (ústrojenstvo na kosenie so záberom 110 cm) a GC 132 (ústrojenstvo na kosenie so záberom 132 cm):

- Zastavte motor a vyberte kľúčik zo zapalovania.
- Zabezpečte stroj proti pohybu.
- Zdvihnite ústrojenstvo na kosenie do transportnej polohy.
- Naklopte stroj na pravý bok a podložte ho vhodnými podložkami. Odporúčame prizvať k nakloneniu ďalšiu osobu, aby nedošlo k poškodeniu častí stroja alebo k zraneniu.
- Vyskrutkujte tri upevňovacie skrutky a vyberte obe časti noža.

Montáž nového alebo naostreného noža vykonajte opačným postupom.

Ostatné nože vymeňte rovnakým spôsobom, aký ste použili pri výmene prvého noža.

Pri spätnej montáži nožov dbajte na ich správne upnutie a zaistenie!



► **OSTRENIE NOŽOV**

Nože na kosenie musia byť ostré, staticky vyvážené a rovné. Tupé, nesprávne naoštrené alebo poškodené nože na kosenie spôsobujú vytrhávanie trávy, poškodzovanie trávnik a nedokonalý zber pokosenej trávy do zásobníka.

Ak sú nože iba tupé a ak nevykazujú žiadne iné poškodenia, môžu sa znovu naostriť. Po naoštrení sa musí dvojica nožov vyvážiť. Vyvážením sa zabráni prípadným vibráciám ústrojenstva na kosenie.

Rozdiel hmotností jednotlivých nožov môže byť maximálne 2 g. Pri výmene kontrolujte vždy tiež stav opotrebovania vymedzovacích puzdier a upínacích skrutiek, či je všetko v bezchybnom stave. Pri zistení závažnejšieho poškodenia ústrojenstva na kosenie je potrebné celý stroj podrobiť dôkladnej prehliadke v autorizovanom servise.



Vždy použite novú, ešte nepoužitú samoistiacu maticu M16. Nikdy nepoužívajte raz použité samoistiacie matice, pretože už nie je možné zaručiť bezpečné zaistenie upnutia noža!



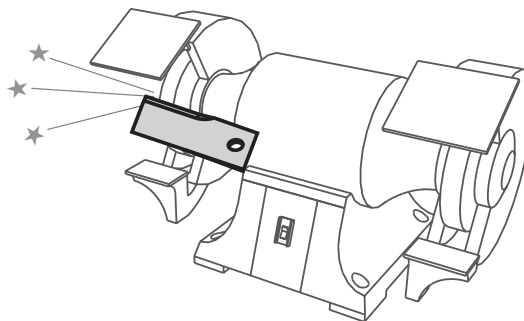
Deformovaný alebo inak poškodený nôž nikdy neopravujte, vždy ho ihneď vymeňte.

Pri akejkol'vek manipulácii so nožmi na kosenie vždy používajte pevné pracovné rukavice.

Postup ostrenia:

Pri vybratí nožov postupujte podľa predchádzajúcej kapitoly

- Vyberte nože podľa postupu v predchádzajúcej kapitole
- Nože očistite.
- Naostrite nože najprv pomocou brúsky, potom pilníkom.



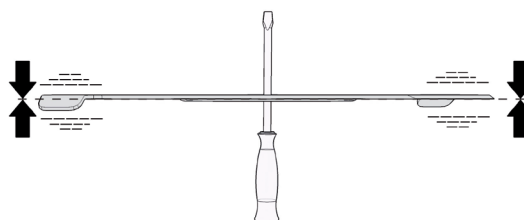
Nevykonávajte ostrenie priamo na ústrojenstve na kosenie.

Montáž naoštreného noža vykonajte opačným postupom.

► **VYVÁŽENIE NOŽOV**

Veľkú pozornosť venujte vyrovnaniu a vyváženiu nožov. Nevyrovnané a nevyvážené nože môžu svojimi vibráciami spôsobiť poruchu motora alebo ústrojenstva na kosenie.

Pri vyvažovaní zasunúť skrutkovač do centrovacej diery a nastavte nôž do vodorovnej polohy. Pokiaľ nôž zostane v tejto polohe, je vyvážený. Ak jeden z koncov noža prevažuje, vykonávajte brúsenie tejto strany až do vyváženia. Pri vyvažovaní pribrusovaním neskracujte dĺžku noža! Prípustná statická nevyváženosť môže byť 2 g max.



Pokiaľ si nie ste istí postupom, kontaktujte autorizované servisné stredisko, kde vám ochotne poradia.


6.3.7 Ústrojenstvo na kosenie – kontrola a nastavenie výšky

Pre docielenie najlepších výsledkov kosenia musí byť ústrojenstvo na kosenie nastavené v správnej výške od zeme a jednotlivé strany ústrojenstva musia byť vyrovnané do roviny.

Pred začiatkom nastavovania:

- ▶ Umiestnite stroj na **optimálne rovnú plochu**, **nahustite všetky pneumatiky na predpísaný tlak** (80 – 150 kPa, ± 10 kPa rozdiel medzi jednotlivými pneumatikami) a celý stroj **zaistite proti pohybu** (napr. vhodným klinom a pod.).
- ▶ Páku nastavenia výšky ústrojenstva na kosenie presuňte do **najnižšej** polohy.

Pri kontrole a nastavení postupujte nasledovne:

<p>Pre ústrojenstvo na kosenie so záberom 92 cm i 110 cm:</p> <ul style="list-style-type: none">▶ Skontrolujte rozdiel medzi výškou prednej hrany A a výškou zadnej hrany B. Nameraný rozdiel musí byť v rozmedzí 5 – 10 mm a musí byť na oboch stranách prednej hrany rovnaký.▶ Pokiaľ je rozdiel výšky iný, povolte poistné matice (1) na oboch stranách stroja a výšku nastavte otáčaním matice (2). Nezabudnite dotiahnuť poistné matice (1). <p>Iba pre ústrojenstvo na kosenie so záberom 110 cm a 132 cm:</p> <ul style="list-style-type: none">▶ Kontrolujte výšku zadnej hrany B. Podložte prednú hranu ústrojenstva vhodnou podložkou (3) a zmerajte výšku B. Rozdiel medzi výškou A a výškou B musí byť v rozmedzí 3 – 6 mm▶ Pokiaľ je miera B rozdielna, nastavte jej výšku povolením skrutiek (4) na oboch stranách ústrojenstva a nastavte ústrojenstvo na správnu výšku. Dotiahnite skrutky (4)	 6.3.7
--	---

6.3.8 Ústrojenstvo na kosenie – nastavenie ovládacej sily páky zdvíhania ústrojenstva

V prípade, že je na zdvíhanie ústrojenstva na kosenie potrebná väčšia sila ako obvykle, je možné nastaviť ovládaciu silu zdvíhacej páky (**1**). Postupujte nasledovne:

- ▶ Otáčaním matice (**2**) nastavte pružinu (**3**) na dĺžku:
 - **280 mm** pre ústrojenstvo na kosenie so záberom 92 mm (**GC 92**)
 - **300 mm** pre ústrojenstvo na kosenie so záberom 110 mm (**GC 110** a **GC 132**)





6.3.8



Pružinu je nutné nastaviť na oboch stranách stroja!

6.3.9 Ústrojenstvo na kosenie – kontrola remenice pohonu ústrojenstva


 6.3.9a	Remenica aj remeň pohonu ústrojenstva na kosenie sú zakrytované plastovým ochranným krytom. Ten je možné pre potreby čistenia, kontroly a nastavovania demontovať odskrutkovaním piatich skrutiek na stranách krytu.
 6.3.9b	Pred každým použitím stroja kontrolujte dotiahnutie skrutky pripevňujúcej remenicu. Skrutka by sa mala dotiahnuť momentom 80 Nm . Remenica je prístupná po sklopení ústrojenstva na kosenie do najspodnejšej polohy.

6.3.10 Ústrojenstvo na kosenie – kontrola a nastavenie remeňov pohonu nožov



Pri práci na rôznych častiach pohonu stroja vždy **vypnite motor** a vyberte **klúčik** zo zapalovania.

- ▶ **Stroj GC 92 (ústrojenstvo na kosenie so záberom 92 cm):**

<p>Pohon nožov ústrojenstva na kosenie sa vykonáva remeňom (2) cez elektromagnetickú spojku (1) a remenicu (3). V dôsledku namáhania sa napnutie remeňa po čase uvoľní a je nutné ho napnúť.</p> <ul style="list-style-type: none">▶ Páku nastavenia výšky ústrojenstva na kosenie presuňte do najnižšej polohy.▶ Remeň (2) napnite pomocou napínacieho ťahadla s maticou (4) tak, aby pružina mala dĺžku 90 mm.	 6.3.10a
--	---

► Stroj GC 110 (ústrojenstvo na kosenie so záberom 110 cm):

Pohon nožov ústrojenstva na kosenie sa vykonáva remeňom (2) cez elektromagnetickú spojku (1) a remenicu (3) a ďalej remeňom (4) pod krytom ústrojenstva na kosenie. V dôsledku namáhania sa napnutie remeňov po čase uvoľní a je nutné ich napnúť.

- Páku nastavenia výšky ústrojenstva na kosenie presuňte do **najnižšej** polohy.
- Remeň (2) napnite pomocou napínacieho ťahadla s maticou (5) tak, aby pružina mala dĺžku **80 mm**.
- Remeň (4) napnite pomocou napínacieho ťahadla s maticou (6) tak, aby pružina mala dĺžku **135 mm**.



6.3.10b

► Stroj GC 132 (ústrojenstvo na kosenie so záberom 132 cm):

Pohon nožov ústrojenstva na kosenie sa vykonáva hnacím remeňom (2) cez elektromagnetickú spojku (1) a remenicu (3) a ďalej cez rozvodné remene (5) a (7) pod krytom ústrojenstva na kosenie. V dôsledku namáhania sa napnutie remeňov po čase uvoľní a je nutné ich napnúť.

- Páku nastavenia výšky ústrojenstva na kosenie presuňte do **najnižšej** polohy.
- Remeň (2) napnite pomocou napínacieho ťahadla s maticou (4) tak, aby pružina mala dĺžku **85 ± 1 mm**.
- Remeň (5) napnite pomocou napínacieho ťahadla s maticou (6) tak, aby pružina mala dĺžku **85 ± 1 mm**.
- Remeň (7) napnite pomocou napínacieho ťahadla s maticou (8) tak, aby pružina mala dĺžku **75 ± 1 mm**.



6.3.10c

6.3.11 Ústrojenstvo na kosenie – vybratie zo stroja



Nasledujúci postup platí pre oba typy ústrojenstva na kosenie, t. j. pre ústrojenstvo na kosenie so záberom 92 cm aj 110 cm.

- Spustíte ústrojenstvo na kosenie do najnižšej polohy.
- Povolením matice (2) celkom uvoľníte pružinu (1) na oboch stranách stroja. Pružina musí byť úplne uvoľnená, inak hrozí vymrštenie niektorej z častí zdvíhacieho ústrojenstva a poranenia!
- Povoľte napnutie remeňa pohonu ústrojenstva na kosenie uvoľnením matice (3). Vytiahnite remeň z remenice (4).
- Na oboch stranách vyskrutkujte skrutky a matice (5) a (6), spájajúce závesné konzoly so ústrojenstvom na kosenie.
- Vytiahnite pomaly ústrojenstvo na kosenie na niektorú stranu zo stroja.



6.3.11



Pri montáži ústrojenstva na kosenie späť na stroj postupujte v opačnom slede, ako je postup demontáže.



Po namontovaní ústrojenstva na kosenie späť na stroj nezabudnite nastaviť ústrojenstvo do správnej výšky od zeme (■ 6.3.7), napnúť pružinu zdvíhania ústrojenstva (■ 6.3.8) a správne napnúť remeň pohonu nožov na kosenie (■ 6.3.10).

6.3.12 Kontrola a nastavenie remeňa pohonu pohybu



Nasledujúci postup platí pre oba typy ústrojenstva na kosenie, t. j. pre ústrojenstvo na kosenie so záberom 92 cm aj 110 cm.

V dôsledku namáhania sa po čase uvoľní napnutie remeňa pohonu stroja a je nutné ho napnúť. Preto pravidelne kontrolujte stav jeho napnutia.

Pokiaľ je prehnutie väčšie, je nutné nastaviť napnutie. Remeň sa napína pomocou kladky a pružiny zo spodnej strany stroja.



6.3.12

Nastavenie napnutia remeňa vykonajte doťahovaním matice na skrutke napínajúcej ťažnú pružinu tak, aby pružina bola napnutá na dĺžku **46 ± 1 mm**.



Neprepínajte remeň nad túto medzu, skracujete tým jeho životnosť a môže dôjsť tiež k poškodeniu prevodovky!

6.3.13 Výmena remeňov

Výmena remeňov pohonu je pomerne náročná operácia a je nutné ju zveriť autorizovanému servisu.



Po nasadení nového remeňa venujte práci so strojom maximálnu pozornosť, pretože nový remeň nie je dostatočne zabehnutý.

6.3.14 Výmena kolesa

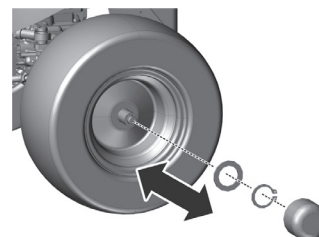
Pred výmenou niektorého z kolies zaparkujte traktor na vodorovnej ploche s pevným povrchom, zastavte motor a vyberte kľúčik zo zapalovania. Zaistite stroj proti pohybu. Nevykonávajte výmenu na stroji, ak nie je vo zdvihutej polohe dostatočne zaistený!



Ak nemáte vhodné náradie a potrebné znalosti, obráťte sa na svojho predajcu.

Výmenu vykonajte nasledovne:

- ▶ Zdvihák dajte pod predný alebo zadný nárazník bližšie ku kolesu, ktoré chcete meniť. Zdvihák umiestňujte vždy proti rámu, neopierajte ho o prevodovku – hrozí jej poškodenie!
- ▶ Zdvíhajte stroj až sa koleso, ktoré meníte, prestane dotýkať zeme.
- ▶ Snímte z kolesa ochranný kryt.
- ▶ Vhodným skrutkovačom demontujte poistný strmeňový krúžok a snímte podložku.
- ▶ Stiahnite koleso z hriadeľa.



Pri spätnej montáži kolesa použite opačný postup ako pri jeho demontáži. Pred nasadením kolesa očistite všetky časti a hriadeľ namažte zľahka plastickým mazivom. Najmä pri kolesách zadnej nápravy je toto **namazanie nevyhnutné pre následnú demontáž kolesa. V prípade nenamazania môže byť následná montáž veľmi náročná.**

Pri nasadzovaní zadného kolesa dbajte na vzájomnú polohu pera na hriadeli a drážky v kolese.

Nakoniec preskúšajte tlak v pneumatikách.

6.3.15 Oprava defektu pneumatiky

Stroj je vybavený bezdušovými pneumatikami. V prípade defektu zverte opravu odbornému pneuservisu alebo autorizovanému servisu strojov na kosenie Seco.

6.3.16 Údržba hydrostatickej prevodovky

Pre spoľahlivú funkciu prevodovky je nutné udržiavať hladinu oleja v správnej výške. Pri problémoch s prevodovkou vyhľadajte okamžite pomoc autorizovaného servisu, hrozí nebezpečenstvo vážneho poškodenia prevodovky.

Nádrž oleja je prístupná po odklopení zadnej kapoty a vyskrutkovaní olejovej mierky. Mierku utrite dočista, vložte späť a zaskrutkujte. Potom ju znovu vyskrutkujte a odčítajte hladinu oleja.

Hladina oleja musí byť medzi oboma značkami na mierke. Pokiaľ nie je, doplňte motorový olej tak, aby dosahoval až k značke „**MAX**“. Typ oleja je uvedený v samostatnom návode výrobcu prevodovky.



6.3.16

Typ oleja	Výška hladiny oleja
SAE 5W-50 syntetický olej	Medzi ryskami na mierke v uzávere nádržky (celkový objem oleja v hydraulickom systéme je 6 l)



Pri problémoch s prevodovkou vyhľadajte okamžite pomoc autorizovaného servisu, hrozí nebezpečenstvo vážneho poškodenia.

6.3.17 Prehľad doťahovacích momentov skrutkových spojov

Riadenie:	Moment
Matica M14 segmentu riadenia	92 – 132 Nm
Matica M14 uhlových čapov na riadení	60 – 83 Nm
Motor:	
Skrutka elektromagnetickej spojky	60 – 70 Nm
Kosenie:	
Matica M10 napínacej kladky kosenia	33 – 48 Nm
Matica M20 nosníka noža (iba stroj GC 92)	250 – 300 Nm
Matica M16 na zaistenie noža s nosníkom noža (iba stroj GC 92)	150 – 200 Nm
Skrutka M12×30 na remenici kosenia (iba stroj GC 92)	60 – 80 Nm
Ovládanie pohybu:	
Matica M10 remenice pohybu	35 – 45 Nm







Pri demontáži a opätovnej montáži samoistiacich matíc je nutná ich výmena za nové.

6.4 Mazanie

Mazanie stroja vykonávajúte podľa nasledujúceho mazacieho plánu.

Ložiská napínacích kladiek, vodiacich kladiek a ložiská ústrojenstva na kosenie sú samomazné.

Pred odstavením stroja na dlhší čas namažte dôkladne všetky miesta, uvedené v pláne. **Najmä však polosi prednej a zadnej nápravy** (je nutné demontovať zadné kolesá).

	Symbol	Vysvetlenie
 6.4		Plastické mazivo a tuk
		Olej SAE 30
		Interval v hodinách

Plastickým mazivom sa mažú:

- ▶ segment riadenia – cez mazničku
- ▶ ramená zdvíhania ústrojenstva na kosenie – cez mazničky
- ▶ napínacie remenice – demontovať, namazať
- ▶ stredový otočný čap prednej nápravy – cez mazničku
- ▶ uhlové kĺby spojovacích ťahadiel riadenia – demontovať, namazať
- ▶ polosi predných kolies – interval je **10 hod.!**

Olejom sa mažú otočné body:

- ▶ pedál uzávierky diferenciálu
- ▶ pedál brzdy
- ▶ páky pohybu

Tukom sa mažú:

- ▶ polosi predných aj zadných kolies – tuk A00

7. ODSTRAŇOVANIE PORÚCH A CHÝB

Nevykonávajte servisné operácie, pokiaľ nemáte zodpovedajúce technické vybavenie a kvalifikáciu. Nižšie uvedené operácie sa môžu vykonávať používateľom stroja. Ostatné tu neuvedené servisné operácie vykonávané používateľom rušia platnosť záruky. Výrobca nezodpovedá za škody vzniknuté v dôsledku nekvalitného vykonania nepovolených servisných operácií používateľom.

Porucha, chyba	Odstránenie
Ústrojenstvo na kosenie kosí nerovnomerne	<ul style="list-style-type: none"> ▶ Odstráňte nahromadenú trávu zo spodnej strany ústrojenstva na kosenie. ▶ Presvedčte sa, či sú nože ostré a nedeformované či poškodené. ▶ Skontrolujte upevnenie držiaka nožov. ▶ Skontrolujte hriadele nožov a uloženie ložiska. Pri poškodení alebo nadmernom opotrebovaní ich vymeňte.
Pri kosení zostáva časť porastu nepokosená	<ul style="list-style-type: none"> ▶ Skontrolujte, či nie sú poškodené telesá ložísk. Podľa zistenia vykonajte opravu alebo ich vymeňte. Pri kosení hustej trávy alebo trávy s nadmerne mokrým povrchom môže zostávať nepokosený pruh. Rýchlosť pohybu by mala byť zaradením vhodného prevodového stupňa prispôbena podmienkam kosenia. Motor by mal bežať pri celkom otvorenej klapke plynu. ▶ Skontrolujte, či sú nože ostré a nepoškodené. V prípade potreby nože vymeňte. ▶ Skontrolujte napnutie a stav klinového remeňa pohonu kosenia
Remeň pohonu ústrojenstva na kosenie sa pri prevádzke zastavuje	<ul style="list-style-type: none"> ▶ Remeň pohonu ústrojenstva na kosenie môže byť poškodený, keď počas chodu stroja vyskočí z remenice. Pokiaľ vyskočí aj po preskúšaní podľa nasledujúcich krokov, je potrebné remeň vymeniť. ▶ Skontrolujte napnutie remeňa (■ 6.3.9). V prípade potreby vykonajte nastavenie napínania. ▶ Skontrolujte vodiace kladky remeňa. ▶ Skontrolujte nastavenie výšky kosenia, v prípade potreby ju nastavte. ▶ Skontrolujte, či pohybu remeňa nebráni cudzie teleso. Ak áno, teleso odstráňte. ▶ Prekontrolujte všetky remenice. Vyhnuté alebo prasknuté remenice môžu spôsobiť problémy. Podľa potreby ich vymeňte. ▶ Skontrolujte vnútornú plochu remenice na motore. Pokiaľ je drsná alebo má trhlinky, je potrebné remenicu vymeniť. ▶ Skontrolujte opotrebovanie dielov napínacieho mechanizmu, v prípade potreby opotrebované diely vymeňte. ▶ Prispôbte (napr. znížte) rýchlosť jazdy ▶ Zdvihnite ústrojenstvo na kosenie do vyššej polohy
Remeň pohonu ústrojenstva na kosenie prešmykuje	<ul style="list-style-type: none"> ▶ Ak je tráva príliš vysoká alebo mokrá, môže remeň kosenia prešmykovať. Skontrolujte, či nie je remeň opotrebovaný. Pokiaľ áno, vymeňte ho. ▶ Znížte rýchlosť stroja. ▶ Zvýšte výšku kosenia. ▶ Skontrolujte napnutie remeňa. V prípade potreby vykonajte nastavenie napínania. ▶ Skontrolujte napínací mechanizmus (pružinu, kladku). Vytiahnutú alebo poškodenú pružinu vymeňte.
Remeň pohonu ústrojenstva na kosenie sa nadmerne opotrebováva	<ul style="list-style-type: none"> ▶ Skontrolujte vodiacu kladku remeňa. ▶ Zistite, či pohybu remeňa nebráni cudzie teleso. Ak áno, teleso odstráňte. ▶ Skontrolujte remenice, ak sú poškodené, vymeňte ich. ▶ Skontrolujte nastavenie výšky kosenia, v prípade potreby ju nastavte. ▶ Skontrolujte napnutie remeňa (■ 6.3.9). V prípade potreby vykonajte nastavenie napínania.

(pokračovanie)

Porucha, chyba	Odstránenie
Ústrojenstvo na kosenie nie je možné uviesť do pohybu	<ul style="list-style-type: none">▶ Skontrolujte, či nie je remeň opotrebovaný alebo poškodený. Ak je to tak, vymeňte ho. Pokiaľ je voľný, napnite ho.▶ Skontrolujte pružinu napínacieho mechanizmu. Prasknutú alebo poškodenú pružinu vymeňte.▶ Skontrolujte, či pohybu remeňa nebráni cudzie teleso. Ak áno, teleso odstráňte.▶ Skontrolujte nastavenie páky výšky kosenia. V transportnej polohe je zopnutý bezpečnostný spínač – nie je možné zapnúť elektromagnetickú spojku. Prestavte páku do pracovnej polohy.▶ Skontrolujte nastavenie spínača ústrojenstva na kosenie
Pri zapnutí pohonu ústrojenstva na kosenie vzniká extrémne kmitanie remeňa	<ul style="list-style-type: none">▶ Skontrolujte nože, či nie sú nerovné alebo skrútené, skontrolujte tiež, ako sú vyvážené. V prípade, že sú zdeformované, vymeňte ich.▶ Skontrolujte, či nemá remeň spálené plôšky alebo nepravidelnosti, ktoré môžu viesť ku kmitaniu. Poškodený remeň vymeňte.▶ Skontrolujte, či nie sú nože opotrebované alebo poškodené. V prípade potreby ich vymeňte.▶ Skontrolujte funkciu elektromagnetickej spojky, či správne zapína. V prípade zlej funkcie nechajte spojku vymeniť alebo opraviť v autorizovanom servise.▶ Skontrolujte vnútornú plochu remenice na motore. Pokiaľ je drsná alebo má trhlinky, je potrebné remenicu vymeniť.▶ Skontrolujte, či nie je na spodnej strane ústrojenstva na kosenie nános trávy. Nános je nutné odstrániť.▶ Skontrolujte, či nie je porucha v prichytení motora. Podľa potreby skrutky dotiahnite alebo ich vymeňte.▶ Skontrolujte napnutie remeňa (■ 6.3.9). V prípade potreby vykonajte nastavenie napínania.
Remeň pohybu stroja prešmykuje	<ul style="list-style-type: none">▶ Skontrolujte napnutie remeňa pohonu pohybu (■ 6.3.10). V prípade potreby vykonajte nastavenie jeho napnutia. Skontrolujte aj napínicu pružinu, v prípade potreby ju vymeňte.▶ Skontrolujte, či nie je remeň poškodený alebo opotrebovaný.▶ Skontrolujte, či mechanizmu spojky neblokuje v pohybe cudzie teleso. Ak áno, teleso odstráňte.▶ Skontrolujte, či nie je remenica motora alebo prevodovky poškodená. Podľa potreby vykonajte výmenu.
Remeň pohybu sa nadmerne opotreboáva	<ul style="list-style-type: none">▶ Skontrolujte napnutie remeňa.▶ Skontrolujte napínací mechanizmus, poškodenú pružinu vymeňte▶ Skontrolujte vedenie remeňa, ak nebráni pohybu cudzie teleso. Ak áno, teleso odstráňte.▶ Skontrolujte stav remeníc – v prípade potreby remenice vymeňte.
Po zaradení rýchlosti stroj nabehne	<ul style="list-style-type: none">▶ Skontrolujte radiaci mechanizmus – upevnenie ťahadla páky pohybu.▶ Skontrolujte hladinu oleja vo vyrovnávacej nádržke
Po zaradení rýchlosti je stroj nezvyčajne hlučný	<ul style="list-style-type: none">▶ Skontrolujte hladinu oleja vo vyrovnávacej nádržke a v prípade potreby ju doplňte.▶ V hydraulickom okruhu sa vyskytujú vzduchové kapsy – prebehnite stroj niekoľko minút po rovine miernou rýchlosťou vpred a vzad. Kontaktujte váš servis.

(pokračovanie)

Porucha, chyba	Odstránenie
Stroj stráca výkon pri jazde do kopca	<ul style="list-style-type: none">▶ Pri extrémnom zaťažení stroja a vysokej okolitej teplote sa môže prekročiť maximálna pracovná teplota oleja. Uvoľnite režim práce stroja.
Pri pohybe vznikajú extrémne kmity	<ul style="list-style-type: none">▶ Skontrolujte, či nie sú poškodené alebo zdeformované remenice. Podľa potreby vykonajte ich výmenu.▶ Skontrolujte, či nemá remeň pohybu spálené miesta či iné nepravidelnosti. Podľa potreby ho vymeňte.▶ Skontrolujte napnutie remeňa pohybu (■ 6.3.10). V prípade potreby vykonajte nastavenie jeho napnutia.▶ Skontrolujte vyváženosť nožov na kosenie. Podľa potreby ich vyvážte alebo vymeňte.
Riadenie prešmykuje alebo je voľné	<ul style="list-style-type: none">▶ Skontrolujte, či medzi segmentom a pastorkom nie je príliš veľká vôľa. Pokiaľ áno, vykonajte nastavenie ozubeného segmentu. Skontrolujte opotrebovanie guľových kĺbov. Podľa potreby kĺby vymeňte.
Motor nebeží	<ul style="list-style-type: none">▶ Skontrolujte, či je v nádrži benzín.▶ Skontrolujte, či bol dodržaný predpísaný postup štartu motora (■ 5.2)▶ Skontrolujte poistku. V prípade potreby vymeňte.▶ Skontrolujte, či napätie na póloch akumulátora je 12 V. Pri novom stroja zistite, či bol akumulátor aktivovaný a nabitý. Pri nových strojoch vyberte zapalovaciu sviečku a presvedčte sa, že vo valci nie je nahromadený olej v dôsledku zlej manipulácie.▶ Skontrolujte, či všetky pripojenia vodičov sú v poriadku a spínače elektrického systému sú funkčné.▶ Preskúšajte motor presne podľa pokynov v Návode na obsluhu motora od jeho výrobcu. Nechajte preskúšať elektrický systém stroja v odbornej dielni.
Motor sa točí, ale nechce naskočiť	<ul style="list-style-type: none">▶ Skontrolujte, či bol dodržaný predpísaný postup štartu motora (■ 5.2). Skontrolujte, či je benzín v nádrži čistý.▶ Skontrolujte, či nie je upchatý benzínový čistič.▶ Presvedčte sa, že páčka plynu je v polohe „SÝTIČ“.▶ Preskúšajte motor presne podľa pokynov v Návode na obsluhu motora od jeho výrobcu. Nechajte preskúšať kabeláž a spínače v odbornej dielni.

7.1 Objednávanie náhradných dielov

Odporúčame používať výhradne originálne náhradné diely, ktoré zabezpečujú bezpečnosť a vymeniteľnosť. Náhradné diely objednávajte vždy len u autorizovaného predajcu alebo v servisnej organizácii, ktorá je informovaná o aktuálnych technických zmenách vykonávaných na výrobkoch v priebehu výroby.

Pre ľahkú, rýchlu a presnú identifikáciu potrebného náhradného dielu uveďte na objednávke vždy sériové číslo, ktoré nájdete na druhej strane obalu tejto publikácie. Uveďte takisto rok výroby stroja, ktorý je uvedený na výrobnom štítku pod sedadlom.

7.2 Záruka

Záručné podmienky sú uvedené na záručnom liste, ktorý sa vždy odovzdáva s výrobkom u predajcu.

8. POSEZÓNNA ÚDRŽBA, ODSTAVENIE STROJA

Po skončení sezóny, alebo ak nie je stroj na kosenie používaný viac ako 30 dní, je vhodné ho čo najskôr pripraviť na uskladnenie. Ak zostane palivo bez pohybu v nádrži viac ako 30 dní, môže vzniknúť lepkavá usadenina, ktorá môže mať nepriaznivý vplyv na karburátor a zapríčiniť zlú funkciu motora. Preto nádrž vyprázdňte.



Nikdy neskladujte stroj na kosenie s plnou nádržou vnútri budov alebo v zle vetraných priestoroch, kde sú palivové výpary, otvorený oheň, iskrenie alebo zapalovacie plamienky, kúrenisko, ústredné kúrenie, suché handry a pod. S palivami a mazivami zaobchádzajte opatrne, sú vysoko horľavé a neopatrné zaobchádzanie vám môže spôsobiť vážne popáleniny alebo škodu na majetku.

Vyprázdňovanie nádrže vykonávajte len do schválenej nádoby vo vonkajších priestoroch bez otvoreného ohňa.

Odporúčaný postup prípravy na skladovanie stroja na kosenie:

- ▶ Dôkladne celý stroj očistite, obzvlášť vnútorné časti ústrojenstva na kosenie (■ 6.2.2).



Na čistenie nikdy nepoužívajte benzín. Použite odmastovacie prostriedky a teplú vodu.

- ▶ Opravte a natrite farbou otlčené miesta, aby ste predišli vzniku korózie.
- ▶ Vymeňte chybné alebo opotrebované dielce a dotiahnite všetky uvoľnené skrutky a matice.
- ▶ Pripravte motor na skladovanie podľa návodu na obsluhu a údržbu motora.
- ▶ Namažte všetky mazacie miesta podľa mazacieho plánu (■ 6.4).
- ▶ Povoľte klinový remeň pohonu ústrojenstva na kosenie (■ 6.3.9)
- ▶ Vyberte akumulátor, očistite ho, doplňte destilovanou vodou až do spodných častí krúžkov plniacich otvorov a plne nabite. Nenabitý akumulátor môže zamrznúť a prasknúť. Podľa potreby uložte akumulátor v chladnom a suchom prostredí. Nabíjanie akumulátora vykonávajte každých 30 dní a vykonávajte pravidelne kontrolu jeho napätia.
- ▶ Skladujte stroj na kosenie prikrytý v čistom a suchom prostredí.



Najlepší spôsob, ako zaistiť maximálnu prevádzkyschopnosť stroja na kosenie pre budúcu sezónu, je jeho každoročná prehliadka a nastavenie autorizovaným servisom.

9. LIKVIDÁCIA STROJA

Po skončení životnosti stroja je používateľ povinný vykonať jeho likvidáciu. Táto sa môže vykonať dvoma spôsobmi:

- a) Odovzdaním stroja oprávnenej spoločnosti (kovošrot, autovrakovisko, zberne druhotných odpadov a pod.). O odovzdaní stroja na likvidáciu dostanete riadny doklad.
- b) Likvidácia stroja vlastnými silami. V tomto prípade odporúčame postupovať nasledujúcim spôsobom:
 - ▶ Likvidáciu vykonávajte s využitím druhotných surovín podľa príslušného zákona o odpadoch.
 - ▶ Celý stroj demontujte.
 - ▶ Diely, ktoré sa dajú ešte ďalej využiť, očistite, nakonzervujte a uložte na ďalšie využitie.
 - ▶ Ostatné časti rozdelte na súčasti ekologicky neškodné a súčasti ohrozujúce životné prostredie, napr. gumové súčasti (tesniace krúžky), zvyšky mazadiel v ložiskách alebo prevodoch. S ekologicky škodlivými komponentmi je nutné nakladať podľa príslušného zákona o odpadoch, platného v krajine používateľa stroja, napr. v Českej republike je to zákon o odpadoch č. 185/2001 Zb.
 - ▶ Delenie likvidovaného odpadu vykonávajte podľa Katalógu odpadov v súlade s príslušnou vyhláškou. S ekologicky neškodnými súčastami zaobchádzajte ako s využiteľným odpadom.



Spätný odber pneumatík

Staré a nepoužité pneumatiky sú ekologický odpad. Ich likvidácia sa musí vykonať v súlade s národnými právnymi predpismi. Autorizovaní predajní a servisní partneri od vás pneumatiky na konci životnosti buď priamo odoberú v rámci spätného odberu, alebo poradia, kam ich bezplatne odovzdať (informácie o spätnom odbere na www.seco-traktory.cz).

10. ES VYHLÁSENIE O ZHODE (originál)

podľa: **Smernica Rady č. 2006/42/EC** (nariadenie vlády NV 176/2008 Zb.)
Smernica Rady č. 2014/30/EC (nariadenie vlády NV 117/2016 Zb.)
Smernica Rady č. 2000/14/EC (nariadenie vlády NV 9/2002 Zb.)

A. My: Seco Industries, s.r.o., Podnikatelská 552, Běchovice, 190 11 Praha 9
závod Jičín, Jungmannova 11
IČO: 60193450

vydávame na vlastnú zodpovednosť toto vyhlásenie:

B. Strojové zariadenie

- názov: Samohybný stroj na kosenie
- typ: **GC 92**
- výrobné číslo:

Popis:

GC 92 je štvorkolesový samohybný stroj na kosenie s motorom Briggs & Stratton 23HP alebo Kawasaki FS 730 V. Pohon od motora sa prenáša klinovým remeňom k prevodovke pohybu zaisťujúcej pohon všetkých 4 kolies s plynule meniteľným prevodom a cez elektromagnetickú spojku k ústrojenstvu na kosenie. Ústrojenstvo na kosenie je jednorotorové s vertikálnou osou rotácie a šírkou záberu 92 cm. Má dva otočné nože na jednom nosiči. Pokosená hmota je rozprestretá na zem.

C. Predpisy, s ktorými bola posúdená zhoda:

ČSN EN ISO 12100, ČSN EN ISO 5395-1,3, ČSN EN ISO 14982:2009

D. Posúdenie zhody bolo vykonané postupom stanoveným v:

- Smernica EP a Rady 2006/42/EC, príloha VIII (eqv. príloha č. 8, NV č. 176/2008 Zb.)
- Smernica EP a Rady 2014/30/EÚ, príloha II, (eqv. príloha č. 2, NV č. 117/2016 Zb.)
- Smernica EP a Rady 2000/14/EC, príloha VI, (eqv. príloha č. 5, NV č. 9/2002 Zb.)

s dohľadom notifikovanej osoby

Státní zkušebna strojů a.s. (SZS, a.s.), NB 1016
Třanovského 622/11
163 04 Praha 6 Řepy, ČR

E. Posúdenie zhody vykonalo akreditované laboratórium:

Státní zkušebna strojů a.s. (SZS, a.s.)
Třanovského 622/11, 163 04 Praha 6 Řepy, ČR

F. Potvrďujeme, že:

- toto strojné zariadenie spĺňa všetky príslušné ustanovenia vyššie uvedených smerníc (NV)
- sú prijaté opatrenia na zabezpečenie zhody všetkých výrobkov uvádzaných na trh s technickou dokumentáciou a požiadavkami technických predpisov.
- garantovaná hladina akustického výkonu je L_{WAG} 100 dB(A).

Namerané priemerné hodnoty akustického výkonu podľa použitých motorov:

Motor	Otáčky (min ⁻¹)	Nameraná hodnota ak. výkonu L_{WA} [dB(A)]
KAWASAKI FS 730 V	3100	97
Briggs & Stratton Vanguard 23HP	3100	96
Briggs & Stratton Vanguard	3100	100

Technická dokumentácia v rozsahu podľa prílohy VII k smernici 2006/42/EC a podľa prílohy VI k smernici 2000/14/EC je uložená u výrobcu na adrese:

Seco Industries, s.r.o.
závod Jičín
Jungmannova 11
506 48 Jičín

V Jičine dňa 20. 4. 2019

Ing. Aleš Housa
riaditeľ divízie strojární

ES VYHLÁSENIE O ZHODE (originál)

podľa: **Smernica Rady č. 2006/42/EC** (nariadenie vlády NV 176/2008 Zb.)
Smernica Rady č. 2014/30/EC (nariadenie vlády NV 117/2016 Zb.)
Smernica Rady č. 2000/14/EC (nariadenie vlády NV 9/2002 Zb.)

A. My: Seco Industries, s.r.o., Podnikatelská 552, Běchovice, 190 11 Praha 9
závod Jičín, Jungmannova 11
IČO: 60193450

vydávame na vlastnú zodpovednosť toto vyhlásenie:

B. Strojové zariadenie

- názov: Samohybný stroj na kosenie
- typ: **GC 110**
- výrobné číslo:

Popis:

GC 110 je štvorkolesový samohybný stroj na kosenie s motorom Briggs & Stratton 23HP alebo Kawasaki FS 730 V. Pohon od motora sa prenáša klinovým remeňom k prevodovke pohybu zaisťujúcej pohon všetkých 4 kolies s plynule meniteľným prevodom a cez elektromagnetickú spojku k ústrojenstvu na kosenie. Ústrojenstvo na kosenie je trojrotorové s vertikálnou osou rotácie a šírkou záberu 110 cm. Má vždy dvojicu pevných nožov na jednom rotore. Pokosená hmota je rozprestretá na zem.

C. Predpisy, s ktorými bola posúdená zhoda:

ČSN EN ISO 12100, ČSN EN ISO 5395-1,3, ČSN EN ISO 14982:2009

D. Posúdenie zhody bolo vykonané postupom stanoveným v:

- Smernica EP a Rady 2006/42/EC, príloha VIII (eqv. príloha č. 8, NV č. 176/2008 Zb.)
- Smernica EP a Rady 2014/30/EÚ, príloha II, (eqv. príloha č. 2, NV č. 117/2016 Zb.)
- Smernica EP a Rady 2000/14/EC, príloha VI, (eqv. príloha č. 5, NV č. 9/2002 Zb.)

s dohľadom notifikovanej osoby

Státní zkušebna strojů a.s. (SZS, a.s.), NB 1016

Třanovského 622/11

163 04 Praha 6 Řepy, ČR

E. Posúdenie zhody vykonalo akreditované laboratórium:

Státní zkušebna strojů a.s. (SZS, a.s.)

Třanovského 622/11, 163 04 Praha 6 Řepy, ČR

F. Potvrdzujeme, že:

- toto strojné zariadenie spĺňa všetky príslušné ustanovenia vyššie uvedených smerníc (NV)
- sú prijaté opatrenia na zabezpečenie zhody všetkých výrobkov uvádzaných na trh s technickou dokumentáciou a požiadavkami technických predpisov.
- garantovaná hladina akustického výkonu je L_{WAG} 100 dB(A).

Namerané priemerné hodnoty akustického výkonu podľa použitých motorov:

Motor	Otáčky (min ⁻¹)	Nameraná hodnota ak. výkonu L_{WA} [dB(A)]
Kawasaki FS 730 V	3100	97
Briggs & Stratton Vanguard 23HP	3100	96
Briggs & Stratton Vanguard 26HP EFI	3100	100

Technická dokumentácia v rozsahu podľa prílohy VII k smernici 2006/42/EC a podľa prílohy VI k smernici 2000/14/EC je uložená u výrobcu na adrese:

Seco Industries, s.r.o.

závod Jičín

Jungmannova 11

506 48 Jičín

V Jičine dňa 20. 4. 2019

Ing. Aleš Housa
riaditeľ divízie strojárni

ES VYHLÁSENIE O ZHODE (originál)

podľa: **Smernica Rady č. 2006/42/EC** (nariadenie vlády NV 176/2008 Zb.)
Smernica Rady č. 2014/30/EC (nariadenie vlády NV 117/2016 Zb.)
Smernica Rady č. 2000/14/EC (nariadenie vlády NV 9/2002 Zb.)

A. My: Seco Industries, s.r.o., Podnikatelská 552, Běchovice, 190 11 Praha 9
závod Jičín, Jungmannova 11
IČO: 60193450

vydávame na vlastnú zodpovednosť toto vyhlásenie:

B. Strojové zariadenie

- názov: Samohybný stroj na kosenie
- typ: **GC 132**
- výrobné číslo:

Popis:

GC 132 je štvorkolesový samohybný stroj na kosenie s motorom Kawasaki FS 730 V. Pohon od motora sa prenáša klinovým remeňom k prevodovke pohybu zaisťujúcej pohon všetkých 4 kolies s plynule meniteľným prevodom a cez elektromagnetickú spojku k ústrojenstvu na kosenie. Ústrojenstvo na kosenie je trojrotorové s vertikálnou osou rotácie a šírkou záberu 132 cm. Má vždy dvojicu pevných nožov na jednom rotore. Pokosená hmota je rozprestretá na zem.

C. Predpisy, s ktorými bola posúdená zhoda:

ČSN EN ISO 12100, ČSN EN ISO 5395-1,3, ČSN EN ISO 14982:2009

D. Posúdenie zhody bolo vykonané postupom stanoveným v:

- Smernica EP a Rady 2006/42/EC, príloha VIII (eqv. príloha č. 8, NV č. 176/2008 Zb.)
- Smernica EP a Rady 2014/30/EÚ, príloha II, (eqv. príloha č. 2, NV č. 117/2016 Zb.)
- Smernica EP a Rady 2000/14/EC, príloha VI, (eqv. príloha č. 5, NV č. 9/2002 Zb.)

s dohľadom notifikovanej osoby
Státní zkušebna strojů a.s. (SZS, a.s.), NB 1016
Třanovského 622/11
163 04 Praha 6 Řepy, ČR

E. Posúdenie zhody vykonalo akreditované laboratórium:

Státní zkušebna strojů a.s. (SZS, a.s.)
Třanovského 622/11, 163 04 Praha 6 Řepy, ČR

F. Potvrďujeme, že:

- toto strojné zariadenie spĺňa všetky príslušné ustanovenia vyššie uvedených smerníc (NV)
- sú prijaté opatrenia na zabezpečenie zhody všetkých výrobkov uvádzaných na trh s technickou dokumentáciou a požiadavkami technických predpisov.
- garantovaná hladina akustického výkonu je $L_{WAG} 105 \text{ dB(A)}$.

Namerané priemerné hodnoty akustického výkonu podľa použitých motorov:

Motor	Otáčky (min^{-1})	Nameraná hodnota ak. výkonu $L_{WA} [\text{dB(A)}]$
Kawasaki FS 730 V	3100	100

Technická dokumentácia v rozsahu podľa prílohy VII k smernici 2006/42/EC a podľa prílohy VI k smernici 2000/14/EC je uložená u výrobcu na adrese:

Seco Industries, s.r.o.
závod Jičín
Jungmannova 11
506 48 Jičín

V Jičine dňa 20. 4. 2019

Ing. Aleš Housa
riaditeľ divízie strojárni

Seco Industries, s.r.o. stále pokračuje vo vývoji a zdokonaľovaní všetkých vyrábaných strojov, preto môže dôjsť k odchýlkam textu a vyobrazení tejto príručky od skutočnosti. Z toho sa nemôžu vyvodzovať žiadne nároky. Tlač, rozmnožovanie, zverejňovanie a preklad (aj častí) nie sú bez písomného súhlasu Seco Industries, s.r.o. povolené. Zmeny sú vyhradené.

FOREWORD

Dear customer,

Thank you for purchasing this riding mower from **Seco Industries, s.r.o.**, a company renowned both in Europe and internationally as a manufacturer of quality machines and accessories for the maintenance of grass areas.

This user's manual includes instructions about the safe assembly, operation and maintenance of your machine.



*Study this user's manual carefully. Follow the instructions contained in this user's manual precisely so that operating the machine is easier and that it is used optimally and has a long lifetime. **Do not use the machine until you have thoroughly read all instructions, restrictions and recommendations contained in this user's manual.***



Keep the user's manual for future use. This user's manual needs to be considered a part of the riding mower that must be included with the tractor in the event that it is sold.

If anything is unclear or you have questions, do not hesitate to contact one of our more than 100 authorised, professionally-equipped service centres located all over Europe, where trained and tested experts will be ready to assist you.

Symbols used in this user's manual

SYMBOL	MEANING
	These symbols mean " ATTENTION " and " WARNING ", they inform you about things that may damage your machine and/or cause serious injury to the user.
	This symbol indicates an important instruction, property, procedure or issue, which you need to be aware of and adhere to during assembly, operation and maintenance of the machine.
	This symbol indicates useful information relating to the machine or to its accessories.
	The symbol is a reference to an image in the front part of the user's manual. It is always accompanied by the number of the image.
	This symbol is a reference to another chapter in this or another user's manual and most often it is shown together with the number of the chapter to which it refers.

References to directions

Left and right side	Front and rear side
L = Left side, R = Right side	R = Rear side, F = Front side

1. TECHNICAL INFORMATION

1.1 Use

Machines with **GOLIATH** business brand are two-axle terrain mowing machines designed for **mowing both kept and unkept grass areas on planes and slopes with an inclination up to 22° (40%)** free of foreign objects (stones, fallen branches, bones, hard items etc.). It can be used to mow multi-year vegetation, intertwined with raspberries, blackberries and various other weeds.



Any use of this riding mower, which is not described in this user's manual and which goes beyond the use here described is considered to be in contradiction to its intended purpose or use. The manufacturer of the machine is not responsible for damages arising from such use; the risk is borne by its user. The user is also responsible for adhering to the conditions prescribed by the manufacturer for the operation, maintenance and repairs of this machine, which **may only be used, maintained and repaired by persons that know these conditions and have been informed about possible dangers.**

Only **accessories**, which have been **approved by the manufacturer** may be connected to the machine. **The use of other accessories will result in the warranty being immediately void.**

1.2 Main parts of the riding mower

Lawnmower model **GOLIATH** comprise of the following main parts:



1.2

(1) Hood with storage space

The hood is a combination of plastic and metal covers, which contain storage space for the battery and the fuel tank.

(2) Frame with bumpers

The frame with bumpers serves as a bearing element for most of the main parts of the machine.

(3) Front axle with wheels including steering*

The front powered axle enables the wheels to turn. The wheels are turned by the steering wheel by means of a comb mechanism. All-wheel drive is engaged automatically, with power distributed to the individual axles depending on the current traction conditions and the travel mode (forward or reverse).

(4) Mowing deck

The mowing deck mows the grass. It is located under the machine. It consists of a cover, main plate, blade holders and mowing blades. The deck is powered by the machine's engine through an electromagnetic clutch and a V-belt.

(5) Engine, gear box including rear-wheel drive via a by-pass

The four-stroke petrol engine is mounted to the frame in the rear part of the machine. The gear box with hydrostatic power transmission serves to change gears while driving. The by-pass lever is located on the machine's rear plate. It serves to engage and disengage the gear box for the rear wheels.

(6) Folding frame of the machine

The folding frame is intended to prevent the machine from rolling over by 180° if for any reason it loses stability and rolls on to its side.

(7) Driver's location

The comfortable seat enables easy access to all control elements on the machine. The seat used ensures safe and comfortable operation.




***ATTENTION:** Due to construction design reasons the machine does not permit the **disconnection of the front axle drive** – the hydraulic system is not equipped with a by-pass valve, which significantly limits the option of moving the machine when the engine is not running. During such movement the front axle is significantly overloaded and may be damaged. The by-pass lever on this machine is primarily used to bleed the hydrostatic system.

The machine must not be used (gear shifted into drive) if the by-pass lever is in the disengaged position - there is a danger of damage to the transmissions!!

1.3 Product identification label and other labels with symbols used on the machine

1.3.1 Product identification label

Every riding mower is marked with a product identification label, located **behind** the seat. It can be accessed by moving the seat forward.

 1.3.1	<ol style="list-style-type: none"> 1. Machine model 2. Engine model 3. Year of production 4. Weight 5. Name and address of the manufacturer 6. Compliance mark of the product 7. Logo of the manufacturer
---	--




The seller will write down the serial number on the other side of the front page of this manual when handing over the machine.


1.3.2 Other labels and their meanings

The following labels and stickers are attached to the machine:


► Labels on the mowing deck:

 1.3.2a		Danger		Do not step on
		Rotating tools		Guaranteed acoustic noise level according to directive 2000/14/EC


► Labels on the fairing under the steering wheel:

 1.3.2b		Danger		Do not touch during operation		Follow the manual when repairing
		Do not leave the machine when driving		Caution, deflected objects		Read the manual
		Do not mow near other people		Do not take on passengers		Do not drive perpendicular to the slope
		Keep unauthorised persons at a safe distance		Maximum working incline		








► Labels on the front side of the machine:

 1.3.2c		Careful Hot surface!		Danger of burns
--	--	-------------------------	--	-----------------

► **Labels on the protective frame:**

 1.3.2d	<ol style="list-style-type: none"> 1. Machine model 2. Information about the manufacturer 3. Weight 4. EC codes used to assess the product's compliance 5. Name and address of the manufacturer 6. Logo of the manufacturer 7. Place of manufacture
--	--

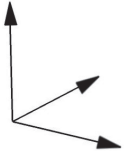
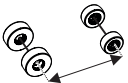
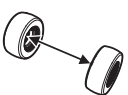

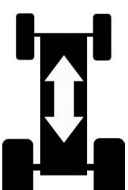

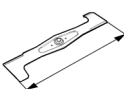



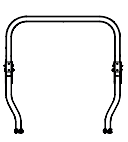

► **Labels at the drive lever:**

 1.3.2e		Fast
		Slow
		Differential lock engaged
		Differential lock
		Differential lock disengaged
		Choke





*It is strictly **forbidden to remove** or **damage labels and symbols** attached to the riding mower. In the event of damage or illegibility of the label, please contact the supplier or machine manufacturer and request a replacement.*

1.4 Technical parameters

BASIC PARAMETERS		UNITS	GC 92	GC 110	GC 132
	Dimensions of the machine (length x width x height)	[mm]	2350 x 1040 x 1740	2350 x 1160 x 1740	2350 x 1360 x 1740
	Wheelbase	[mm]	148		
	Wheel gauge	Front	814		
		Rear	790		
	Weight of the machine	[kg]	390	401	419
	Speed forward / reverse	[km/h]	0-9.5 / 0-6		
	Mowing height	[mm]	50 - 135	40 - 125	
	Mowing coverage	[cm]	92	110	132
	Wheel dimensions	Front	16 x 6.5 - 8		
		Rear	20 x 10.0 - 8		
	Fuel tank capacity	(l)	16		
	Fuel type	---	Lead-free petrol Natural 95		
	Folding frame	---	ROPS certified according to ISO 21299		
	Guaranteed emission level of acoustic power L_{WA}	[dB]	<100		<105
	Declared emission level of acoustic pressure at the place of operation L_{pAd} according to EN ISO 11201	[dB]	≤90*		≤90*

(continued)

BASIC PARAMETERS		UNITS	GC 92	GC 110	GC 132
	Type of battery	---	12V 32Ah		
	Wheelbase	---	2x20W, LED diodes		

* - for specific values see the table below.

Riding mower GC 92

Engine	rpm±100 (min ⁻¹)	Declared emission level of ac. pressure at the place of operation L _{pAd} (dB) EN ISO 11201	Guaranteed emission level of acoustic power L _{WA,G} (dB)	Aggregate acceleration value of Vibrations (m.s ⁻²) according to EN 1032+A1	
				total vibrations a _{vd}	transferred to the arm a _{hvd}
BS 3867 23 HP	3100	84 + 4.0	100	0.8+0.4	2.7+1.4
Kawasaki FS 730V	3100	86 + 4.0	100	1.4+0.6	<2.5

Riding mower GC 110 and GC 132

Engine	rpm±100 (min ⁻¹)	Declared emission level of ac. pressure at the place of operation L _{pAd} (dB) EN ISO 11201	Guaranteed emission level of acoustic power L _{WA,G} (dB)	Aggregate acceleration value of Vibrations (m.s ⁻²) according to EN 1032+A1	
				total vibrations a _{vd}	transferred to the arm a _{hvd}
BS 3867 23 HP	3100	84 + 4.0	100	0.8+0.4	<2.5
Kawasaki FS 730V	3100	86 + 4.0	105	1.6+0.5	<2.5

2. WORK SAFETY AND HEALTH

Riding mowers models under the brand name **GOLIATH** are manufactured according to valid European safety norms. The machine's manufacturer confirms this fact in the **Statement of compliance**, which is included at the end of this user's manual (📖 10).

If this machine is used properly and according to the user's manual, it is **very safe**.



In the event that work safety is not adhered to and all warnings in this manual are not respected, this riding mower may cut off fingers, hands, legs or deflect objects and so may cause serious injury or death to persons, damage or destructions of the machine or one of its parts or accessories.

2.1 Safety instructions

The person primarily responsible for their own safety and the safety of others during the operation of the riding mower is its user. The manufacturer takes no responsibility for the injury of persons or damage to the machine and ecological damage resulting from the machine not being used and operated in accordance with all safety instructions included in this user's manual.

2.1.1 General safety instructions

- ! This machine may only be driven by a person over 18 years of age that has read this user's manual.
- ! The user of the machine is responsible for the safety of persons in the vicinity of the working area of the machine.
- ! It is not permitted to perform any technical modifications to the machine and its accessories without the manufacturer's written consent. Unauthorised modifications may lead to hazardous work safety conditions and void the warranty.
- ! Adhere to all requirements relating to fire safety (📖 2.4).
- ! Do not remove safety stickers or labels from the machine.
- ! Do not stay in the vicinity of the machine or under it, if it is lifted and is not sufficiently secured against falling or tipping over in the lifted position.
- ! Always turn off the mowing deck and engine and take the key out of the ignition, when:
 - ▶ you are cleaning the machine
 - ▶ you are removing accumulated grass from the mowing deck
 - ▶ you have driven over a foreign object and it is necessary to check whether the machine has been damaged or it is necessary to remedy the damage
 - ▶ the machine is vibration with unusual force and it is necessary to identify the cause of the vibrations
 - ▶ you are repairing the motor or other moving parts (also disconnect cables from the spark plugs)

2.1.2 Before using the machine

- ! Do not use the riding mower if it is damaged or if any of its protective elements are missing. All covers and other protective elements must always be in their place. Therefore, do not remove or put out of operation any of the machine's protective elements. Regularly check that these elements are working correctly.
- ! Do not work with the machine after consuming alcohol, drugs or medication affecting your perception.
- ! Do not work with the machine if you suffer from dizziness, fainting or if you are weakened or distracted in any other way.
- ! Before putting the machine into operation, thoroughly learn about all the control elements and ensure that you can control them in such a way that if necessary you can immediately stop or turn off the engine.
- ! Do not adjust the engine regulator or the engine speed limiter.
- ! Before you start working with the machine, remove from the surface of the area you will be mowing, all stones, pieces of wood, wire, bones, fallen branches and other items, which could be deflected during the mowing process.
- ! Remove all defects before further use. Before starting work, thoroughly check that the belts are tensioned, the blades are sharp and that the area inside the mowing deck is clear.

2.1.3 While operating the machine

- ! As this machine is intended for mowing grass on unmaintained areas where the operator may not always have full visibility and knowledge of the condition of the area being mowed (trenches or holes), the machine is equipped with a folding frame. For this reason, always have the frame in the working position when working and not in the folded position.
- ! Always use the seat belt when operating the machine.
- ! The machine must not be used for work on slopes that have an incline greater than 22° (40 %) .
- ! Transport of other passengers, animals or loads directly on the machine is forbidden. Transport of loads is only permitted on trailers approved by the machine's manufacturer.
- ! Even when leaving the machine for a short time, always remove the key from the ignition.
- ! If you are driving the machine away from the work area where you are mowing, always disengage the mowing deck and lift it to the transport position.
- ! Do not mow near piles of material, holes or banks. The riding mower may suddenly roll over if the wheel goes over the edge of a hole, trench or an edge that may collapse.
- ! When working, avoid concrete supports, tree stumps, garden bed and footpath kerbs, which must not come into contact with the blades and so cause damage to the mowing deck and the machine's mechanism.
- ! In the event of an impact into a rigid object, stop and turn off the mowing deck and engine and inspect the entire machine, particularly the steering mechanism. If necessary perform repairs before starting up the engine again.
- ! Whenever possible avoid using the machine in wet grass. Reduced traction may lead to skidding.
- ! Avoid obstacles (e.g. sudden change in the incline of a slope, trenches, etc.) on which the machine could roll over.
- ! If mowing is disengaged, the mowing deck must always be in the transport position.
- ! Do not attempt to maintain the stability of the machine by stepping on the ground.
- ! Only use the machine in daylight hours or with good artificial lighting.
- ! Driving the machine on public roads is not permitted.
- ! When operating the machine do not wear loose clothing and short pants, use solid fully-closed footwear. Never operate the machine when wearing sandals or barefoot.
- ! Do not leave the engine running in closed areas. The exhaust fumes contain substances that are odourless but are fatally poisonous.
- ! Do not put your hands or legs underneath the mowing deck cover. Never put any part of your body near the rotating or moving parts of the machine.
- ! Do not start the engine without an exhaust pipe.
- ! Noise and vibration values at the location of the operator provided in this manual (📖 1.4) are closely related to the requirements of directives EU 2003/10/ES (exposure to noise) and 2002/44/ES (exposure to vibrations), that regulate the conditions for use of personal protective aids against noise and vibrations and also the reduction of exposure time of the operator by means of appropriate work breaks. **The machine manufacturer recommends always using hearing protection when operating the machine. Not adhering to these instructions may result in permanent health damage!**
- ! The machine manufacturer recommends the use of hearing protection when operating the machine because stressing the hearing organ with an excessive noise level or long term effects of noise may lead to permanent hearing damage.
- ! Always pay full attention to driving and other activities performed with the machine. The most common causes of loss of control over the machine are for example:
 - ▶ Loss of wheel traction.
 - ▶ Excessive speed, not adjusting speed to current conditions and terrain properties.
 - ▶ Sudden braking where the wheels lock up.
 - ▶ Using the machine for purposes for which it was not designed.

2.1.4 After finishing work with the machine

- ! Always maintain the machine and its accessories clean and in good technical condition.
- ! The rotating blades are sharp and may cause injuries. Whenever handling the blades always use protective gloves or wrap the blades.
- ! Regularly check the nuts and bolts securing the blades so that they are tightened with the appropriate amount of torque (■ ■ 6.3.6).
- ! Pay special attention to lock nuts. After the nut is loosened a second time its locking capability is reduced and therefore it needs to be replaced with a new one.
- ! Regularly inspect all components and if necessary replace those that need to be replaced based on the manufacturer's recommendations.

2.2 Safety instructions for work on slopes

Slopes are the main cause of accidents, loss of control over the machine or subsequent roll-overs, which may lead to serious injuries or death. Mowing on slopes always requires an increased level of attention. If you are not sure, or it exceeds your ability, do not mow on slopes.

- ! The riding mower can be used on slopes with a maximum incline of up to **22° (40 %)**. More information (■ ■ 5.5.4).
- ! When changing direction increased care is needed. Do not turn on a slope unless it is absolutely necessary.
- ! Watch out for holes, roots, uneven terrain. Uneven terrain may cause the machine to turn over. High grass may conceal hidden obstacles. Therefore, remove all foreign objects from the area where you wish to mow in advance.
- ! Select such a speed so that you do not need to stop when on a hill.
- ! Be very careful when attaching various hitch attachments. It may lead to a reduced stability of the machine.
- ! Perform all movements on a slope slowly and smoothly. Do not make sudden changes to speed or direction.
- ! Avoid starting up or stopping on a slope. In the event that the wheels lose traction, turn off the power to the blades and drive slowly down the hill.
- ! Start driving very carefully and slowly when on a slope so that the machine does not "skip". Always reduce the machine's driving speed before a slope, and especially when driving down a hill lower the driving speed to minimum to take advantage of the braking effect of the transmission.

2.3 Child safety

If the riding mower operator is not prepared for the presence of children then a tragic accident may happen. The movement of a riding mower attracts the attention of children. Never assume that children will remain in the location where you last saw them.

- ! Do not allow children without supervision in areas where you are mowing grass.
- ! Always be attentive, prepared and if children approach you, then turn off the machine.
- ! Before and while reversing look behind you and at the ground.
- ! Never transport children, they may fall and seriously injure themselves, or they may dangerously interfere with the riding mower controls. Never allow children to operate the machine.
- ! Pay increased attention in places with limited visibility (near trees, bushes, walls, etc.).

2.4 Fire safety

When reversing the riding mower it is necessary to **adhere** to fundamentals and **regulations for work safety and fire protection** relating to work with this type of machine.

- ! Regularly remove flammable substances (dry grass, leaves, etc.) from the area around the exhaust, engine, battery and anywhere, where they could come into contact with petrol or oil and subsequently catch on fire and so result in a fire on the machine.
- ! Allow the riding mower engine to cool down before parking it in an enclosed location.
- ! Pay increased attention when working with petrol, oil and other flammable substances. These are very flammable substances, the fumes of which are explosive. Never smoke during this work. Never unscrew the petrol tank cap and refill with petrol while the engine is running, if the engine is hot or if the machine is in an enclosed location.
- ! Check the petrol lines before using, do not fill the petrol all the way up to the bottleneck of the tank. The heat generated by the engine, sun and the expansion of the fuel may lead to the petrol overflowing and a subsequent fire.
- ! For storing flammable substances use containers designed for this purpose. Never store a canister with petrol or the machine inside a building near any source of heat.
- ! Pay increased attention when working with the battery. The gas inside the battery is highly explosive, therefore do not smoke in the vicinity of the battery and do not use an open flame so as to avoid serious injuries.

3. PREPARING THE MACHINE FOR OPERATION

3.1 Unpacking and inspecting the contents

The riding mower is supplied wrapped and in crate packaging. For transportation reasons some machine assemblies are disassembled at the production plant and it is necessary to install them before putting the machine into operation. The unpacking and preparation for operation is performed by the seller within the scope of the pre-sale service.



Inspect immediately after delivery that the packed machine has not been damaged. In the event of damage inform the carrier. If the complaint is not lodged in time, no potential demands can be claimed.

Check that the machine model is the same as you ordered. In the event of an irregularity do not unpack the machine and immediately report this discrepancy to the supplier.



3.1

1. Crate packaging
2. Riding mower
3. Folding frame
4. Steering wheel
5. Documentation
6. Front bumper bar

Using a suitable tool (e.g. crowbar or hammer, etc.) remove the crate **(1)** and the packaging on the machine.

Visually inspect the machine and assemblies for damage that may have occurred during transport. Unpack all separately packed assemblies and inspect them.

The following assemblies are supplied in every package:

- ▶ Riding mower **(2)**
- ▶ Assembled folding frame, separate from the machine **(3)**
- ▶ Steering wheel **(4)**
- ▶ Documentation **(5)** (packed parts list, user's manual for the riding mower, user's manual for the engine, user's manual for the battery, service log book and joining material)
- ▶ Front bumper bar **(6)** is loosened and slid into the frame of the machine.

3.2 Disposal of the packaging



After unpacking the machine, ensure that the packaging material is properly disposed of or recycled. The disposal must conform to relevant waste disposal laws valid in the user's country.



Disposal may be performed by a specialised company.







3.3 Assembly of the separately packed assemblies



Due to the technical nature of this task the machine is prepared for operation by the seller of your riding mower (according to the following instructions).



Before starting installation, remove all covering, protective and fastening materials.

<p>a) Install the steering wheel:</p> <ul style="list-style-type: none"> ▶ Using a hammer and a suitable rod, knock out the pin (2), which is inserted in the rod hole (1). ▶ The steering wheel is set in two height positions, which are set by two holes in the steering wheel rod. Select the optimal steering wheel position, attach it on to the rod (1) and turn it so that the holes in the steering wheel and the rod align. ▶ Reinsert the pin into the hole and knock it in using a hammer. 	 3.3a
<p>b) Set the appropriate tilt angle of the steering wheel:</p> <ul style="list-style-type: none"> ▶ Set the appropriate tilt angle of the steering wheel by holding back the lever (3). 	 3.3b
<p>c) Screw the folding frame into the correct position on the machine:</p> <ul style="list-style-type: none"> ▶ Screw out the screws for the attachment of the frame that are screwed into the washer on both sides of the mower body. ▶ Seat the frame on the washers. Make sure that the frame is facing in the correct direction – must tilt towards the rear side of the machine. ▶ Screw the frame to the washers and fully tighten the screws. 	 3.3c
<p>d) Connect the battery:</p> <ul style="list-style-type: none"> ▶ Open the storage area under the steering wheel and loosen the bolts on the battery pole terminals. ▶ Black wire Place on the (+) pole of the battery and secure in place with the bolt and nut. ▶ Brown wire Place on the (-) pole of the battery and secure in place with the bolt and nut. 	 3.3d
	<p>Connecting the wires in opposite to that described above will damage the machine. When disconnecting the battery, always disconnect the negative (-) pole of the battery first. When putting the battery into operation and when performing maintenance on it, proceed according to the instructions in the user's manual for the battery. Also follow all safety instructions contained therein.</p>
<p>e) Screw the front bumper bar into the correct position on the machine:</p> <ul style="list-style-type: none"> ▶ Slide the front bumper bar forwards from the frame of the machine so that the holes in the frame are in alignment with the holes in the bumper bar. ▶ Screw the bumper bar in on both sides of the frame using two bolts and nuts. The bolts and nuts are found in the plastic bag containing the machine's documentation. 	 3.3e

Now prepare the machine for the first start up according to the following chapter.

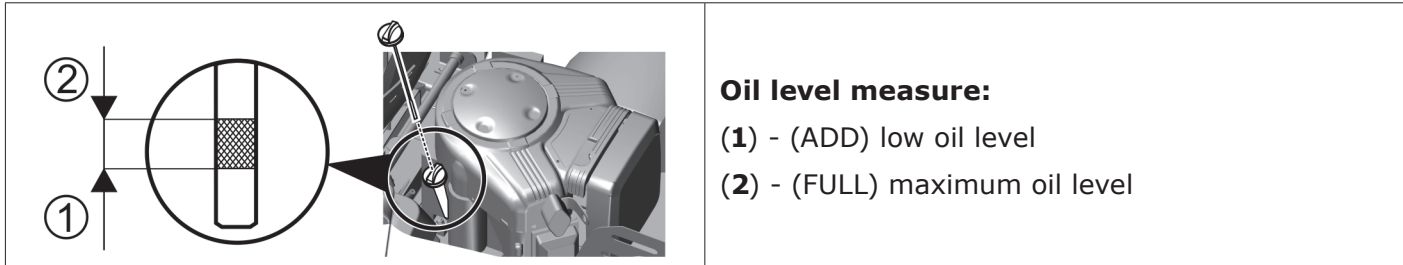
3.4 Checks prior to starting up



Due to the technical nature of this task the machine is put into operation by the seller of your riding mower (according to the manufacturer's instructions).

3.4.1 Checking the motor oil

The tractor must be in a horizontal position before the oil level can be checked. The cap of the filling opening is located on the engine covers at the rear side of the machine. Screw out the oil dipstick, wipe it dry, reinsert it and screw in. Then again screw it out and take the oil level reading.



The oil level must be between the two marks on the dipstick. If it is not, fill up with motor oil so that it reaches the "FULL" mark. The motor oil type is indicated in the user's manual of the engine.



The oil level must be checked before every work session.

3.4.2 Checking the battery

Check the battery charge level according to the user's manual of the battery. This manual is included with the machine.

3.4.3 Filling the fuel tank with fuel

For safety reasons the riding mower is transported without fuel and before the first start up it is necessary to fill it up. The fuel tank is located at the front side of the machine and has a capacity of **16 l** of fuel.



Use only petrol with the octane number specified in the user's manual of the motor, i.e. lead-free petrol **NATURAL 95**. Defects caused by the use of incorrect fuel are not covered by the warranty!

Only fill the fuel tank with the engine turned off and when the engine is cold. Fill up the fuel tank in a well ventilated location.

When handling fuel, do not eat, smoke or use an open flame.

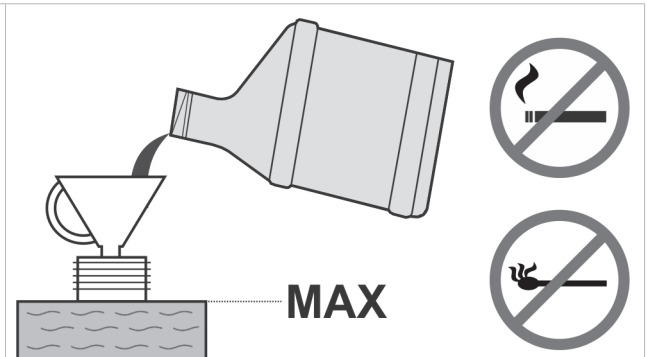
For filling use a funnel designed for refilling fuel.

Ensure that fuel is not spilled when refilling. Spilled fuel can very easily catch on fire. If fuel does spill, thoroughly wipe dry.

Store fuels out of the reach of children.

Procedure for filling up:

- ▶ Open the fuel tank lid. Open it slowly because there may be overpressure in the fuel tank caused by petrol vapours.
- ▶ Insert a funnel into the fuel tank opening and start to pour the fuel from the canister.
- ▶ After filling up the fuel tank always wipe dry the area around the fuel tank opening as well as the fuel tank opening itself. It is good to check the condition of the fuel lines.



3.4.4 Checking the air pressure in the tyres

Before putting the machine into operation, check the air pressure in the tyres.

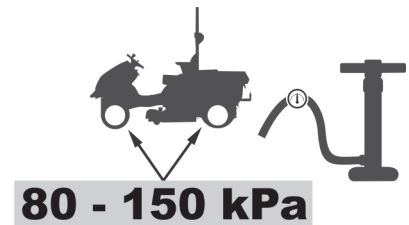
The air pressure **in the front** tyres must be **150 kPa**.

The air pressure **in the rear** tyres must be **80 kPa**.

The difference between the individual tyres may be **± 10 kPa**.



Do not exceed the maximum pressure marked on the tyres that are being used.



3.4.5 Checking the oil level in the hydraulic circuit

The machine is supplied with a bled hydraulic circuit and with an equalisation tank with the prescribed amount of oil. The oil level in the tank may decline during transport.

The equalisation tank is located in the rear part of the machine under the engine cover.



- ▶ Check that the oil level is between the two marks on the measure of the closing lid, if necessary fill up with the necessary amount of the prescribed oil.
- ▶ Wipe clean the area around the tank opening and the tank opening itself. Also regularly clean the entire tank, because any dirt in the oil reduces the lifespan of the oil filter and may possibly cause a malfunction.

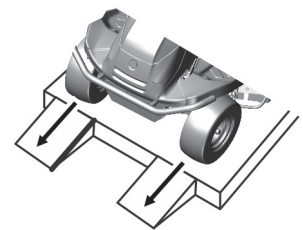
The system is fully bled during the first couple of hours of driving the machine – we recommend that you “run the machine in” with a mild load for 1 to 2 hours.

3.4.6 Performing a leak test on the hydraulic circuit

Visually check the hydraulic circuit for oil leaks, namely the locations where fittings are connected to the transmissions. If you discover any leaks, inform your service centre.

3.5 Driving the machine from the pallet

- ▶ Prepare two suitable ramps and place them next to the pallet so that the machine's wheels can ride on to them. If you drive off the pallet without ramps, there is a danger of damaging the underside of the machine, particularly the mowing deck!
- ▶ Lift the mowing deck into the transport position by pulling on the mowing deck elevation lever. (■ 4.2.1 (12)).
- ▶ Move the throttle lever from position  approximately half way (■ 4.2.1 (16)).
- ▶ Pull out the choke lever (■ 4.2.1 (13)).
- ▶ Set the by-pass lever to position "1" (■ 4.2.1 (17)).
- ▶ Start up the machine by turning the key to position  (■ 4.2.1(1)) and slowly drive the machine down off the pallet.



Further details about starting up and stopping the engine are provided in ■ 5.2 and ■ 5.3.

4. OPERATING THE MACHINE

4.1 Location of the main control elements and indicators



4.1

- (1) Main power switch
- (2) Forward drive pedal
- (3) Reverse drive pedal
- (4) Mowing deck engagement switch
- (5) Cruise control
- (6) Deactivation of the mowing deck disengagement for reversing
- (7) Brake pedal
- (8) Parking brake controller
- (9) Information panel
- (10) Motor hours counter
- (11) Folding frame
- (12) Mowing deck elevation adjustment lever
- (13) Choke
- (14) Differential lock lever
- (15) Socket 12V
- (16) Throttle lever
- (17) By-pass lever

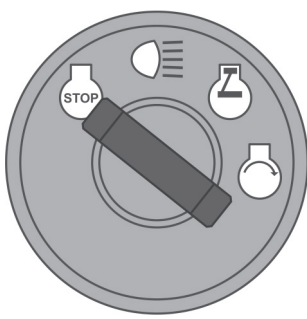




4.2 Description and functions of the control elements



The shown locations of control elements may differ from their actual locations depending on the selected configuration of the machine.

(1) Main power switch

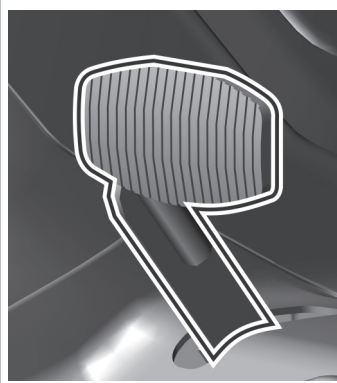
Serves to start up / shut off the engine. It has the following 4 positions:

		Ignition off / turn off the ignition
		Turn on / turn off the headlights on the hood*
		Ignition on, the engine is running.
		Start engine – starting position

* The LED lights on the front and rear of the machine will automatically turn on when the machine is started.

(2) Forward drive pedal

The pedal controls the power going to the wheels and regulates the speed of the machine **forward**.



The more the pedal is pushed towards the floor, the faster the machine will be and vice versa.

When the pedal is released it will automatically return to the neutral position and the machine will stop.



ATTENTION: Changing the travel direction forwards / reverse is only possible after stopping the machine!

(3) Reverse drive pedal

The pedal controls the power going to the wheels and regulates the speed of the machine **backwards**.



The more the pedal is pushed towards the floor, the faster the machine will be and vice versa.



When the pedal is released it will automatically return to the neutral position and the machine will stop.



ATTENTION: Changing the travel direction forwards / reverse is only possible after stopping the machine!

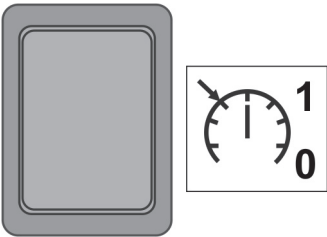
(4) Mowing deck engagement switch

Pressing the part with the symbol engages the mowing deck. Pressing the part without the symbol disengages the mowing deck.

	 1	DISENGAGED	Disengagement of the mowing deck / the mowing deck is disengaged
	0	ENGAGED	Engagement of the mowing deck / the mowing deck is engaged


(5) Cruise control

Cruise control is only used when travelling in a long straight line. Before any change in direction it is necessary to deactivate the cruise control.

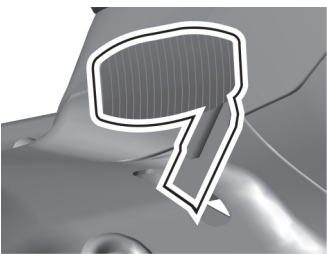
	<p>Cruise control is active only when the ignition is turned on.</p> <p>Cruise is disengaged by stepping down on brake pedal or turning off the switch.</p>
--	---

(6) Deactivation of the mowing deck disengagement for reversing

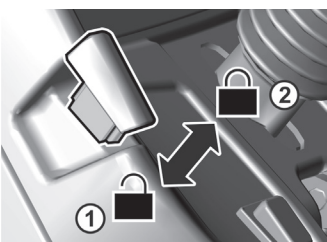
Switch **R** serves to disengage the automatic mowing deck disengagement function when reversing (■ 5.5.1).

	<p>The switch needs to be pressed when the mowing deck has already been automatically disengaged but the blades have not yet stopped rotating (approx. 4 seconds) or when the mowing deck is started immediately before the reverse travel pedal is stepped on. Then with every subsequent change in the travel direction from reverse to forward, the disengagement of the mowing deck is again reactivated.</p>
---	---

(7) Brake pedal

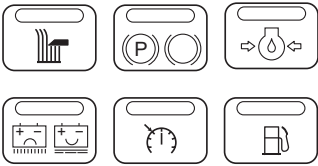

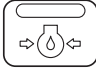




	<p>Pressing the brake pedal will slow down the riding mower.</p> <p>Never use the brake at the same time as the drive function – there is a danger of damaging the transmission!</p>
---	--

(8) Parking brake controller

	<p>The parking brake has two positions. In position (1) the brake is not engaged, after shifting to position (2) while stepping down on brake pedal the parking brake is engaged (will brake).</p> <p>Stepping on the brake pedal will disengage the parking brake and the lever will automatically be released and shift to position (1).</p>
---	---

(9) Information panel

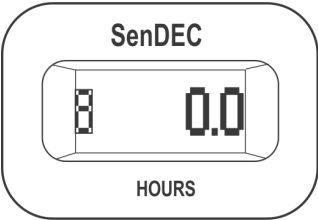
The information panel contains indicator lights, that serve to signal the status of the machine's basic functions.

		<p>Mowing deck run down indicator It is lit: the mowing deck is engaged Flashing: the mowing deck is disengaged, but the blades are still rotating (the indicator flashes for approx. 10 seconds)</p>
		<p>Motor oil pressure When oil pressure in the engine falls, the indicator light is lit red</p>
		<p>Park brake and driving brake When the brake pedal is pushed or the hand brake engaged, the indicator light is lit red</p>
		<p>Charging the battery * The colour of the indicator light changes depending on the battery voltage. It can have the following states: - permanently lit green = battery is OK (12.6 - 14 V) and is recharging correctly - quickly flashing red = low battery voltage (below 12.6 V) - slowly flashing blue = battery voltage is over 14 V</p>
		<p>Cruise control When engaged the indicator light is lit green</p>
		<p>Fuel reserve When the fuel level in the tank falls below 5 l the indicator light is lit orange</p>



* In the event that after starting the motor and running the machine at maximum rpm without the mowing deck engaged and the lights turned on, and after approximately 1 minute of operation the colour of the indicator light does not change from red to green, possibly blue, then this indicates a malfunction of the recharging circuit and it is necessary to seek out a professional service centre.

(10) Motor hours counter

	<p>The motor hours counter displays the total number of motor hours.</p>
---	--

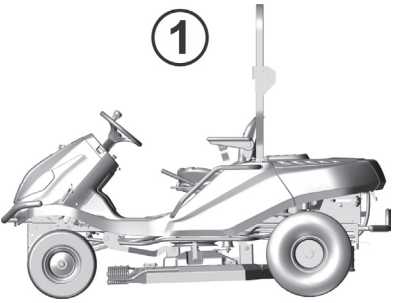
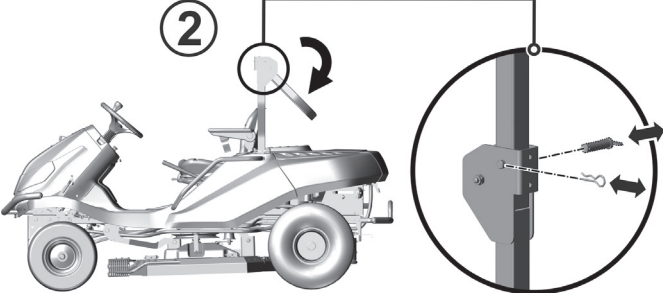


Tampering with the counter will void the warranty – the motor hours connection is equipped with a tamper seal.

Immediately contact your service centre if the motor hours counter malfunctions.

(11) Folding frame

The folding frame is intended to prevent the machine from rolling over by 180° if for any reason it loses stability and rolls on to its side. The folding frame has 2 positions:

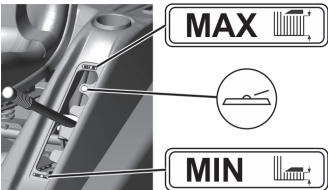
	<p>(1) Working</p> <p>Always use this position during work and when travelling to/from the work location.</p>
	<p>(2) Auxiliary for handling the machine</p> <p>To tilt the frame, first take the cotter pins out of the pins, remove the pins and tilt the top part of the frame downwards. Reinsert the pins and secure in place with cotter pins.</p>



Under no circumstances is it permitted to demount the machine's protective frame!

(12) Mowing deck elevation adjustment lever

The lever serves to set the elevation height of the mowing deck from the ground.

	<p>The lever has 4 working positions. The higher the lever position, the higher the vegetation height that remains after mowing. The position values based on the mowing deck model are:</p> <p>Machine GC 92: 55 - 82 - 110 - 138 mm, which corresponds to the mowing height of 5 to 13.8 cm.</p> <p>Machine GC 110 and GC 132: 45 - 70 - 98 - 130 mm, which corresponds to the mowing height of 4.5 to 13 cm.</p> <p>There is also 1 transport position, which is:</p> <ul style="list-style-type: none">- 165 mm above the ground for machine GC 92- 158 mm above the ground for the GC 110 and GC 132 machines <p>When the lever is set to the transport position it is not possible to engage the mowing deck as a safety switch is built into this position.</p>
---	---



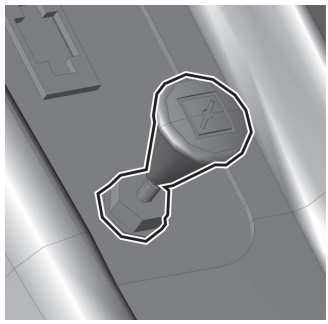

When travelling without mowing the lever must be set to the transport position!



The mulching function can be improved on GC 92 4x4 machines by using a special accessory, a so-called „mulching set“, which is supplied separately as a special accessory for mowing maintained lawns.

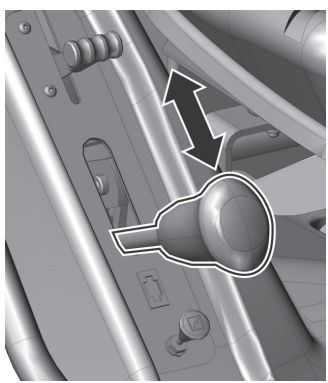
(13) Choke

For starting a cold engine:

		<p>CHOKE</p>	<p>Starting a cold engine</p>
---	---	---------------------	-------------------------------

(14) Differential lock lever

The lever is used only if necessary and only when driving directly forward. It has two positions:

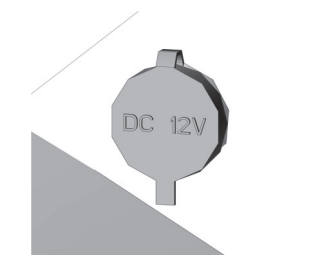
	<p>Pulling the lever upwards and holding it there will engage the lock. When the lever is released the lock is automatically disengaged</p>
--	---



Use the lock only when driving directly forward and only if necessary (loss of traction). Never use the differential lock when changing travel direction. Otherwise there is a risk of serious damage to the transmission!

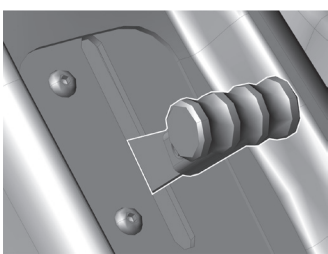


(15) 12V socket

The 12V socket is located on the right side of the machine cover.

	<p>The socket can, for example, be used for the following tasks:</p> <ul style="list-style-type: none"> - connecting/recharging a mobile telephone - connecting a portable flashlight
---	---

(16) Throttle lever

Serves to regulate the engine speed. It has the following positions:

		<p>MAX</p>	<p>Maximum engine speed</p>
		<p>MIN</p>	<p>Minimum engine speed (idle)</p>

(17) By-pass lever – free movement of the rear wheels

The by-pass lever serves to disengage the transmission for the rear wheel drive and is used to push or pull the machine without using the engine. The lever is located on the rear side of the machine and has the following two positions:

	Position	Rear wheel drive	Use
	(0)	ENGAGED	Lever is inserted - for pushing the mower
	(1)	DISENGAGED	Lever is extended - for driving the mower



ATTENTION! The by-pass lever is primarily used to bleed air from the hydrostatic system. Due to the high demands on equipment, have this procedure performed by a specialised service centre.

The machine must not be used (gear shifted into drive) if the by-pass lever is in the disengaged position - **there is a danger of damage to the transmissions!**

5. OPERATION AND HANDLING OF THE MACHINE

Information which it is good to know before the riding mower is first turned on:



- ▶ The riding mower is equipped with safety contacts, which are connected by a switch located under the seat.
- ▶ The motor will automatically shut off when the driver leaves the seat and the machine is not secured using the parking brake.
- ▶ The motor can only be started when the mowing deck is turned off, the mowing deck elevation adjustment lever is in the transport position and the brake pedal is pushed down.

5.1 Checks prior to starting up the machine

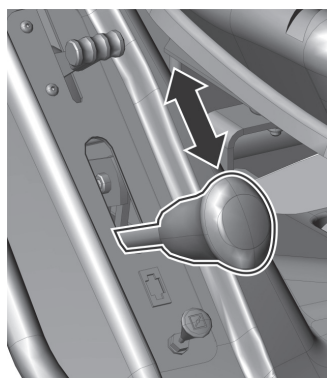
Before starting up the riding mower check the following:

- ▶ Oil level in the motor (📖 3.4.1)
- ▶ Battery charge level (📖 3.4.2)
- ▶ Fuel level (📖 3.4.3)
- ▶ Air pressure in the tyres (📖 3.4.4)
- ▶ That the by-pass lever is in position "1"

5.2 Starting up the engine

The machine is equipped with a function that prevents the engine from starting if the following safety conditions are not met:

- ▶ The drive of the mowing deck is disengaged
- ▶ The travel pedal is not pushed down
- ▶ The driver is sitting on the seat of the machine
- ▶ The brake pedal is pushed down or the brake is engaged in the parking position



Meeting these conditions at the instant the motor is being started is indicated by the red brake pedal and parking pedal light being **permanently lit** (Ⓟ)(○).

Not meeting these conditions at the instant the motor is being started is indicated by the red brake pedal and parking pedal light being **intermittently lit (flashing)** (Ⓟ)(○).

After meeting the described conditions, start the engine as follows:

- 1) Set the mowing deck elevation adjustment lever to the transport position.
- 2) Move the mowing deck engagement switch to position "**DISENGAGED**".
- 3) Apply the brake pedal.
- 4) Move the throttle lever to maximum engine speed (🔥).
- 5) Pull out the choke.
- 6) Start up the engine by moving the ignition key to position "Start engine". After starting the engine, release the key. The key will automatically return to the position "Ignition on".
- 7) Release the brake pedal



As soon as the engine starts up, release the ignition key. **The duration of starting up must not exceed 10 seconds, otherwise there is danger of damage to the switch!**
Never use fixed external starters to start the machine. This could damage the electrical wiring. It is possible to connect a higher capacity 12V battery.

- 8) Push in the choke (depending on circumstances - ambient temperature, etc.).
 9) Lower the speed of the motor, i.e. slowly move the throttle lever to the idle position (☛).



Allow the engine to run several minutes before turning on the mowing deck.



Never leave a started engine running in a closed or poorly ventilated area. Exhaust fumes contain gases that are harmful to your health.

Keep your hands, legs and clothing **away from** moving parts and the exhaust pipe.

- 10) Step on the forward drive pedal.

5.3 Turning off the engine

- a) If the mowing deck is engaged, disengage it by pushing down the switch.
 b) Turn off the engine by moving the key to position "STOP" and take the key out of the ignition.



If the engine is overheated, allow it to run for a while at minimum speed.

Never stop the engine by merely getting off the seat, while leaving the key in the ignition in the position "ON" as this may result in an electrical defect.



Always turn the key to the "STOP" position and remove it from the ignition. This will prevent an undesirable start up of the machine by an unauthorised person or children.

Before turning off the ignition lower the engine speed to slow for the event of self-ignition. Not following this instruction may result in damage to the engine and exhaust.

Never disconnect the battery cables while the engine is running! This could damage the engine regulator.

5.4 Engaging and disengaging the mowing deck

5.4.1 Engaging the mowing deck

- ▶ Move the throttle lever to position "MAX" (☛).
- ▶ Using the mowing deck elevation adjustment lever set the position of the mowing deck and thereby the mowing height.
- ▶ Set the mowing deck engagement switch to position "ENGAGED".



Conditions for engaging the mowing deck:

- the driver is sitting in the seat of the machine
- the mowing deck elevation adjustment lever is not in the transport position

5.4.2 Disengaging the mowing deck

- ▶ Disengage the mowing deck by pushing down the engagement switch.

If the driver leaves the seat, the engine will automatically shut down and thereby the rotation of the mowing blades also.



However, never turn off the mowing deck by simply leaving the seat. If you do not move the key in the ignition from the position "ON" to position "STOP", then a part of the electrical installation will still be live and this may result in it being damaged. Also the motor hours counter remains activated.

5.4.3 Setting the height of the mowing deck for mowing

- ▶ If you wish to set the mowing deck **higher off the ground**, move the mowing deck elevation adjustment lever **upwards** to the two upper positions. These two positions are used for mowing high and large vegetation to a height of **11** and **14 cm** (GC 92 4x4) and **10** and **13 cm** (GC 110 4x4 and GC 132 4x4).
- ▶ If you wish to set the mowing deck **closer to the ground**, move the mowing deck elevation adjustment lever **downwards** to the two lower positions. These two positions are used for mowing even and maintained surfaces to a height of **5.5** and **8 cm** (GC 92) and **4.5** and **7 cm** (GC 110 and GC 132).



5.5 Driving the machine

General warnings before driving:

- ▶ Make sure that the **parking brake is disengaged**. The parking brake must not remain in position "2" (■ 4.2.1 (8)). Stepping down on the operating brake automatically disengages the parking brake.
- ▶ The by-pass lever must be set to position "1", i.e. **by-pass** of the drive **must be engaged**.
- ▶ When travelling to the mowing location, the **mowing deck must be disengaged and raised in the transport position**.
- ▶ **When travelling over obstacles** higher than **8 cm** (kerbs, etc.) it is necessary to use **ramps** to avoid damaging the mowing deck and the gear box.
- ▶ **Avoid hard impacts** of the front wheels **against rigid obstacles**, this may result in damage to the front axle, particularly when the machine is travelling at a high speed.

5.5.1 Travelling forward / reversing

- ▶ Slowly move the throttle lever to position "MIN". This will lower the engine speed.
- ▶ Slowly step on the drive pedal depending on the desired direction of travel (forward or reverse).



Changing the direction of travel forward-reverse is possible only after stopping the machine. If the machine is not still, there is a danger of damaging the transmission.

Never use the drive pedal and the brake pedal at the same time – this may damage the transmission.

The system is equipped with an **automatic mowing deck disengagement for reversing** function at a speed higher than 0.3 m/s (approx. 1 km/hour).

In the event of intentional and controlled reversing with the mowing deck engaged, it is possible to disengage this safety function by pressing the **R** button located next to the steering wheel (■ 4.2 (5)). Then with every subsequent change in the travel direction from reverse to forward, the disengagement of the mowing deck is reactivated.



When using the disengagement of this function with the R button, pay exceptional attention to the area behind the machine when reversing.

5.5.2 Stopping travel

The forward/reverse drive of the machine is stopped by **gradually taking your foot off the drive pedal** and subsequently **stepping on the brake pedal**.



In the event that cruise control is engaged and the brake pedal is stepped on, it automatically moves to the neutral position. The braking distance is shorter than 2 m.

5.5.3 Travelling speed and mowing grass

- ▶ It generally applies that **the wetter, higher and more dense the grass is, the lower the travelling speed** that should be used. When the machine is travelling too fast or higher demands are placed on it, the blade rotation speed declines as does the mowing quality. Under such conditions always set the engine to maximum power.
- ▶ If the **grass is very high**, it is necessary to **mow it several times**. First mow at maximum height and with narrower mowing coverage width if necessary. The second run can then proceed at the required mowing height.

- ▶ We recommend mowing **in the parallel or cross direction**. Covering the previous coverage of the machine increases the effectiveness of the blades and will improve the appearance of the mowed area.
- ▶ When travelling over uneven terrain the travelling speed may fluctuate.

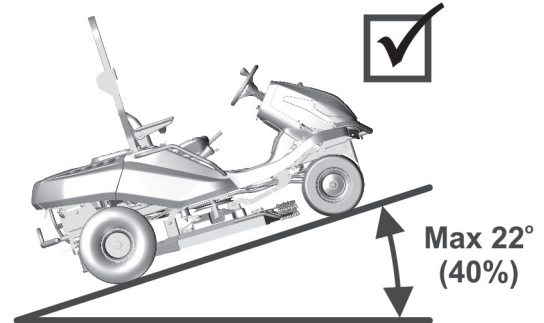
5.5.4 Travelling on a slope

Riding mowers models **GC 92** and **GC 110** and **GC 132** can work on slopes with an incline of up to **22° (40%)**.

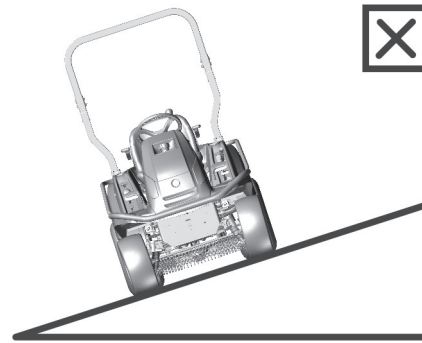
When working on a slope it is necessary to adhere to the following fundamentals:

- ▶ Pay increased attention when travelling on a slope.
- ▶ Always use a lower travelling speed and regulate the travelling speed by moving the driving lever
- ▶ Only travel perpendicular to the contour, i.e. up and down. Travelling in the direction of the contour is possible with extra attention only when turning the machine. If at all possible, avoid travelling along the contour.
- ▶ When turning ensure that a wheel does not drive over an elevated obstacle (rock, tree root, etc.)
- ▶ Travel slower when travelling down a slope or over obstacles. Pay special attention when turning and turning around on slopes.
- ▶ If you stop on a slope, always use the parking brake.

Right



Wrong



When overloading the machine by travelling on slopes over 18° there is a risk of serious damage to the gear box. The manufacturer is not responsible for damage caused in this way.

6. MAINTENANCE AND ADJUSTMENT

Properly performed regular maintenance and inspection of the riding mower helps to increase its problem-free operating lifetime. Worn or damaged parts must be replaced in time. When replacing parts use only original spare parts, using non-original parts may damage the machine, endanger the health of the driver or other persons and during the warranty period it voids the warranty. To order spare parts always contact the machine's manufacturer or an authorised service centre.

6.1 Overview of checks and maintenance

PART	INTERVAL			NOTE
	Before every use	After every 50 hours of operation or 1x per year	Every 100 hours or 1x per year	
BATTERY	---	---	---	---
FUEL FILTER	---	---	Replacement	---
BLADE HOLDER	Check	---	---	---
ELECTRICAL CIRCUIT	Check safety switches	Check cable bundles	---	---
HYDRAULIC CIRCUIT	Check for leaks	---	---	---
ENGINE COOLING	Remove grass from the engine grill and from the exhaust	Cleaning	---	---
DRIVE V-BELT	Check for wear, tension	---	---	---
MOWING V-BELT	Check for wear, tension	---	---	---
MOTOR OIL	Check the level, fill up	---	---	---
V-BELT TENSIONING MECHANISM	Check if working	Check condition	---	---
OIL IN THE HYDRAULIC CIRCUIT	---	---	---	Replacement after 200 hours of operation
OIL FILTER	---	---	Replacement	---
OIL FILTER OF THE TRANSMISSION	---	---	---	Replacement after 200 hours of operation
PARKING BRAKE	Check if working	Check mechanism	---	---
TYRES	Check pressure and condition	---	---	Front 150kpa Rear 80kpa
CONTROL ELEMENTS	---	Check	---	---
RUBBER COVERS	Check condition	---	---	---
FRONT DRIVE AXLE	Check condition and fastening of all ball joints and check the steering connection rod	---	---	The ball joints must have minimum looseness. The connecting rod must not show signs of damage (cracks)
FRONT AXLE	Check the condition of the joints and wheels	Lubrication of vertical joints	---	---
GEAR BOX	Check for leaks	Check condition of pulley	Check oil level	Oil SAE 10w-40 5w-50 (4x4)
GEAR STICK	Check if working	Check belt tension	---	---
STEERING	---	Check if working	---	---
SPARK PLUGS	---	---	Clean and adjust or replace	---
FAN, ENGINE RADIATOR FINS	---	---	Cleaning	---

(continued)

PART	INTERVAL			NOTE
	Before every use	After every 50 hours of operation or 1x per year	Every 100 hours or 1x per year	
ALL PULLEYS	<i>Check condition and working order</i>	---	---	---
MOWING HEIGHT	<i>Check, lubrication of pins</i>	---	---	---
AIR FILTER		<i>Cleaning</i>	<i>Replacement</i>	<i>Depending on nature of use - more often</i>
MOWING BLADES	<i>Check condition and fastening</i>	---	---	---
MOWING DECK	<i>Check condition and fastening</i>	---	---	---

For the replacement of all parts or for repairs, which require disassembly and which are not described in this user's manual, contact your seller or an authorised service centre. Contact your seller also for the following adjustments and maintenance:

- **adjustment of the electromagnetic clutch**
- **adjustment of the brake**
- **adjustment of the engine**
- **replacement of V-Belts**
- **bleeding air from the hydraulic circuit**
- **adjustment of the front powered axle**
- **other problems with the hydraulic circuit**
- **in the event of other difficulties**



Apart from regular maintenance according to the above table, it is necessary to replace motor oil based on the recommendations in the manual drawn up by the engine manufacturer, which is included with the riding mower.

6.2 Daily checks and maintenance



Before starting any maintenance or repair works, thoroughly acquaint yourself with all instructions, restrictions and recommendations in this user's manual.

Always remove the key from the ignition and disconnect the spark plug cables before performing any cleaning, maintenance or repairs.

When working use suitable work clothing and work footwear. Use suitable gloves when handling a mowing blade or for activities where there is a risk of cuts.

Avoid spilling fuel, oils or other harmful substances.

Do not perform any major repairs if you do not have the necessary tools and a good knowledge about repairs of combustion engines!



Dispose of used oil, fuel or other hazardous substances and materials in accordance with environmental protection regulations in force.

6.2.1 Before starting work

▶ **CHECK THE TYRE PRESSURE**

Maintain the prescribed tyre pressure and check it regularly. Maintaining the prescribed tyre pressure is important for even mowing. Different pressure values may cause difficulty in driving, or even loss of control over the machine.

Air pressure in the front tyres: **150 kPa**

Air pressure in the rear tyres: **80 kPa**

The difference between the individual tyres may be **± 10 kPa**.

▶ **CHECK THE OIL LEVEL IN THE ENGINE**

Park the riding mower on a horizontal surface. Open the rear hood and unscrew the cap of the filling opening. Screw out the oil dipstick, wipe it dry, reinsert it and screw in. Then again screw it out and take the oil level reading.

The oil level must be between the two marks on the dipstick. If it is not, fill up with motor oil so that it reaches the **"FULL"** mark.



Further details about checking and filling of oil are included in a separate user's manual supplied by the engine's manufacturer.

▶ **CHECK CABLES AND BOLT CONNECTIONS**

Visually inspect the condition of cables and manually check the tightness of bolt connections.

▶ **CHECK WORKING ORDER OF BRAKES**

Check that the brakes work properly. Proceed as follows:

- ▶ Park the machine on an even surface and turn off the engine.
- ▶ Step on the brake pedal and engage the parking brake.
- ▶ Using the by-pass lever disengage the rear wheel drive.
- ▶ Try to push the machine forward. If the rear wheels rotate, then the brakes need to be serviced. Contact an authorised service centre to have them adjusted.

6.2.2 After finishing work

▶ **SETTING UP THE MACHINE**

After finishing mowing elevate the mowing deck to the highest position and disable the drive for the mowing blades.

Turn off the ignition, step on the brake pedal and secure the machine in position with the parking brake.

▶ **CLEANING THE MACHINE**

▶ Remove all dirt and grass remains from the surface of the tractor.

▶ Also remove grass, dust and other flammable materials from the edge of the exhaust.

▶ **CLEANING THE MOWING DECK**

The mowing deck must be carefully cleaned after every use, namely the inside walls of the deck. Use a scraper, spatula or a current of water for cleaning. Proper maintenance and treatment of the mowing deck improves work quality and the machine's lifespan. Proceed as follows:

▶ Secure the machine against movement.

▶ Elevate the mowing deck to the transport position.

Machine GC 92 (mowing deck with a mowing coverage of 92 cm):

▶ Lift (tilt out) the protective metal cover on the right or left side of the chamber. Clean out the entire area of the mowing deck.

▶ While cleaning also check the condition of the blades (■ 6.3.6).

Machines GC 110 (riding mowers with a mowing coverage of 110 cm) and GC 132 (riding mowers with a mowing coverage of 132 cm):

- ▶ Slide a hose of a suitable diameter on to one of the fittings on the mowing deck cover.
- ▶ Start the motor, engage the mowing deck and flush out the mowing deck with a current of water for 10 minutes.

This flushing procedure needs to be performed at the end of every mowing session.



6.2.2



Avoid washing with water in the vicinity of electrical accessories on the control panel, battery, etc.

▶ **WASHING THE MACHINE**



We do not recommend cleaning the machine using pressurised water! *If despite this you do clean in this way, ensure that water does not enter the carburettor, air filter, ignition, exhaust, battery and other electrical components.*

Never direct the water current at the ball bearings (bearings in the blade holder, wheels) or on to parts in which there is oil (oil filter, filler neck, etc.)

Before washing, park the machine on a suitable even surface.

▶ Plastic parts on the machine:

- clean using a sponge and soapy water

6.3 Regular checks, maintenance and adjustments

6.3.1 Battery

Correct and regular maintenance of the battery will extend its lifespan. Therefore regularly check its condition according to the manual supplied by the battery's manufacturer.

- ▶ Keep the battery contacts clean. If dirt accumulates on them, or they are rusty, clean them according to the recommendations of the battery's manufacturer. Interruption of the circuit caused by the oxidation of the contacts may lead to the malfunction of the recharging function of the engine!
- ▶ A flat battery needs to be recharged as soon as possible, otherwise its cells may be irreparably damaged.
- ▶ It is always necessary to charge the battery before:
 - first use
 - when not planning on using it for a long time
 - before starting up after a longer break
- ▶ If it is necessary to replace the battery, always use a battery of the same size and type.



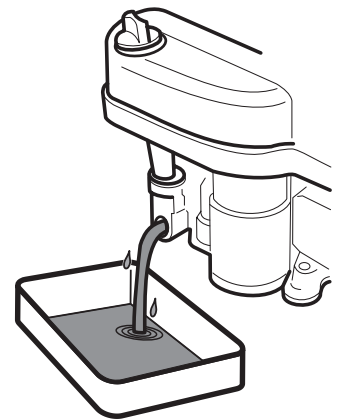
Further details about checking and maintaining batteries are included in a separate user's manual supplied by the battery's manufacturer.

6.3.2 Engine

▶ **CHANGING OIL**

Before changing the oil, prepare a container with a volume of at least **2 litres**. So that all the oil flows out of the engine we recommend that you place something (e.g. wooden blocks) under the side opposite the drain screw. Drain the oil while it is still warm.

- ▶ Unscrew the filler opening of the oil so that the oil flows better and faster out of the engine.
- ▶ Unscrew the drain screw and allow the oil to fully flow out into the prepared container.
- ▶ Screw the drain screw back on and fill the engine with the correct amount of the recommended oil (📖 **User's manual for the engine**) and close the oil filler cap.
- ▶ Use the dipstick to check the correct oil level. If necessary fill up the oil so that the oil is at the correct level.



Further details about replacing oil as well as its type and amount are included in a separate user's manual supplied by the engine's manufacturer.

If you come into contact with used oil, we recommend that you thoroughly wash your hands with soap and water.



Dispose of used oil according to environment protection laws. It is appropriate to deliver the oil in a closed container to a used oil collection point. Under no circumstances should dispose of the used oil with other waste or pour it down the drain, on to waste or on the floor.

▶ **MAINTENANCE OF THE AIR FILTER**

Never allow the engine to run without an air filter. This rapidly wears out the engine.



Maintain the air filter according to the instructions contained in the user's manual for the engine supplied by its manufacturer.

► **MAINTENANCE OF THE SPARK PLUG**

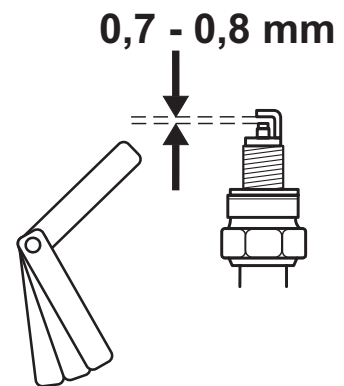
For the engine to run perfectly the spark plug must be correctly set and clean from deposits.



Always use only the spark plug specified by the engine's manufacturer!

If the engine was running shortly before the inspection or replacement, then the spark plug will be very hot. So be very careful not to burn yourself.

- Take off the spark plug cable and remove the spark plug using a wrench key.
- Visually inspect the exterior appearance of the spark plug. If the spark plug is visibility significantly worn out or if the insulator is cracked or it is peeling, it is necessary to replace it.
- If the spark plug is soiled or only slightly worn, it is necessary to carefully clean it with a suitable wire brush (copper).
- Using a gauge measure set the distance of the electrodes (**📖 User's manual for the engine**).
- After performing maintenance on or replacing the spark plug, pull it tight in position. An incorrectly tightened spark plug heats up significantly and may cause serious damage to the engine.



Check, maintain and replace spark plugs according to the instructions contained in the user's manual for the engine supplied by its manufacturer.

► **REPLACEMENT OF THE FUEL FILTER**

Never allow the engine to run without a fuel filter. This rapidly wears out the engine.



Replace the fuel filter according to the instructions contained in the user's manual for the engine supplied by its manufacturer.

► **MAINTENANCE OF THE ENGINE COOLING**

Before each use or during work check that the grill on the engine is not clogged with grass remains or other objects. Clean the grill if necessary!

After every 100 hours of operation or once a year remove the fan cover and clean soiled and clogged areas and the cooling fins of the engine. This will avoid the engine from overheating or being damaged. Clean more frequently if necessary.

6.3.3 Replacing lights

► **Front light bulbs**

Light bulbs are seated in a holder and are accessible after lifting the hood.

- Screw out the fuel tank cap.
- Click out the plastic front hood fastening pins.

- Press the beak (1) and slide the light bulb out of the socket (2). For installation proceed in the reverse sequence.



6.3.3a



When replacing a light bulb, always use the same type of light bulb or an equivalent recommended by the light bulb vendor!

- After replacement, click the pins back in and screw on the fuel tank cap.

► **FRONT LED lights**

The front LED light bulbs for the main headlamps are supplied as a set.

- Screw out the fuel tank cap.
- Click out the plastic front hood fastening pins.
- Disconnect the connector of the respective strip of LED light bulbs.
- Tear out the entire strip of LED light bulbs.
- Stick in a new strip and connect the connector. For sealing, use a standard silicone sealant.

► Rear LED lights

The rear LED light bulbs are supplied as a set also with a coloured cover.

- ▶ Open the rear hood.
- ▶ Disconnect the connector of the respective rear LED light.
- ▶ Unscrew the nuts and remove the light from the holder.
- ▶ Screw in the new LED light and connect the connector.



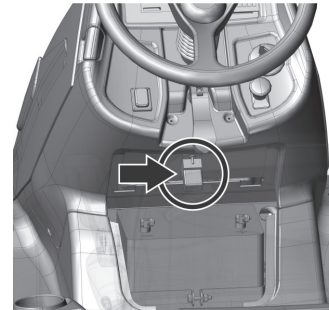
6.3.3b

6.3.4 Replacing fuses

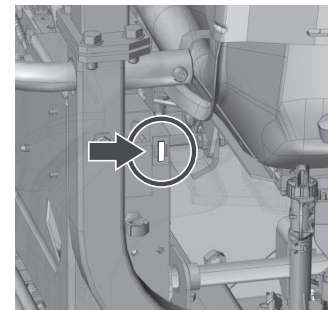
► Fuses on the machine

If a fuse is damaged the engine will immediately shut off, the mowing deck will stop and all indicator lights on the dash board will turn off. In this case it is necessary to find the faulty fuse and replace it with a new one. Under no circumstances should you replace a faulty fuse with a fuse that has a higher current rating!

- ▶ Take the plastic pin out of the cover under the steering wheel and remove the protective fuse cover.
- ▶ Remove the old fuse and insert a new fuse with the same rating as the initial fuse, i.e. **15 A** or **10 A**.



Attention - mowers with Vanguard 26 HP EFI engines are only equipped with a fuse for the mower's electrical circuit with a value of 10 A that is located in the fuse box under the steering wheel. Fuses protecting the engine circuit, have a rating of 15 A and 20 A and form part of the engine. In the event that any of the fuses are damaged, it is necessary to contact a professional engine service.



The mower is also equipped with a fuse for the electrical circuit of the cooler fan rated at 10 A, which is located by the electric fan module at the rear of the mower.

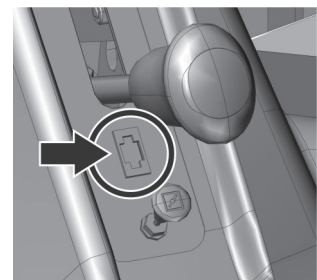


If even after replacing the fuse the engine or the mowing deck will not work, contact an authorised service centre.

Under no circumstances should you attempt to remove the control unit of the electrical system!

► Fuse of the 12V socket

The fuse for the 12V socket is located between the differential lock lever and the choke and has a rating of 5A. To replace it, first remove the protective cover and then replace the fuse with a new one.



6.3.5 Lifting the machine

If you wish to lift the riding mower, use a jack and supports.

Proceed as follows:

- ▶ Place the jack underneath the gear box on the rear axle and lift the rear part of the machine.
- ▶ Insert two supports underneath the ends of the axles from the inner side of the rear wheels.
- ▶ Lift the front part of the machine and insert two supports under both ends of the front wheel axles.



Never lean the machine to the side where the carburettor is located. Oil could enter the air filter!

6.3.6 Mowing deck – checking and maintenance of the mowing blades

Before each use of the riding mower check the condition of the blades (damage, wear, condition of the cutting edge). If the blades are blunt, bent or broken it will negatively affect mowing quality. Damaged blades are very dangerous.

A part of the material could break off and be deflected from the work area of the machine.



Whenever handling the mowing blades, always use heavy-duty work gloves.

► **REPLACING BLADES**

If due to frequent use the blades are worn or damaged, they cannot be balanced or sharpened properly, it is necessary to replace them immediately.

Machine GC 92 (mowing deck with a mowing coverage of 92 cm):

Always completely replace both blades and use new M16 lock nuts for attachment. This will ensure that the mowing deck is balanced and that the blades are securely attached. Proceed as follows:

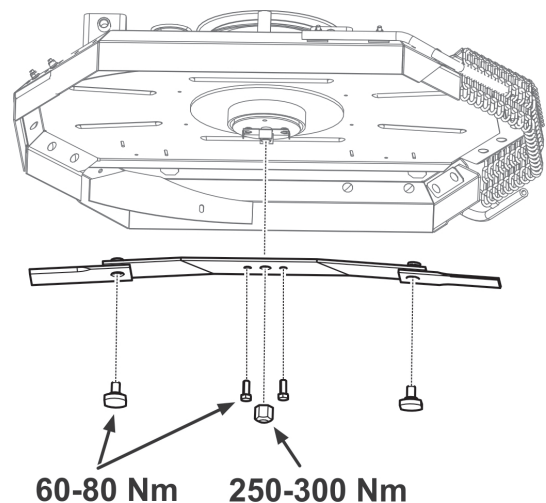
- ▶ Turn off the engine and take the key out of the ignition.
- ▶ Secure the machine against movement.
- ▶ Elevate the mowing deck to the transport position.
- ▶ Open the metal cover on the right of the mowing deck chamber.
- ▶ Screw out the M16 lock nut.
- ▶ Take off the fastening bolt, O-ring and blade.

Install a new or sharpened blade proceeding in the reverse sequence.

- ▶ Use new, unused M16 lock nuts.
- ▶ Before replacing the second blade turn the blade holder with your hand by 180°.

Replace the second blade following the same procedure as for the replacement of the first blade.

When reinstalling the blades, ensure that they are correctly fastened and secured in place!



The blades are sharpened from both sides so in the event that one side is blunt, it is possible to turn the blade around.

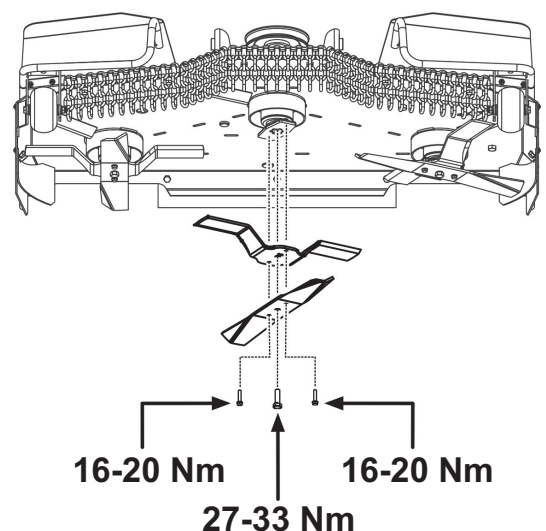
Machines GC 110 (riding mowers with a mowing coverage of 110 cm) and GC 132 (riding mowers with a mowing coverage of 132 cm):

- ▶ Turn off the engine and take the key out of the ignition.
- ▶ Secure the machine against movement.
- ▶ Elevate the mowing deck to the transport position.
- ▶ Tilt the machine to the right side and prop it up using suitable supports. It is recommended to invite another person to help with tilting the machine in order to prevent damaging a part of the machine or an injury.
- ▶ Screw out three fastening bolts and take out both parts of the blade.

Install a new or sharpened blade proceeding in the reverse sequence.

Replace the other blades following the same procedure as for the replacement of the first blade.

When reinstalling the blades, ensure that they are correctly fastened and secured in place!



► **SHARPENING THE BLADES**

The mowing blades must be sharp, statically balanced and straight. Blunt, incorrectly sharpened or damaged mowing blades cause grass to be torn out of the ground, damage to lawns and mediocre collection of mowed grass in the grass catcher.

If the blades are merely blunt and do not exhibit any other damage, then they may be sharpened. After sharpening the pair of blades must be balanced. Balancing will prevent vibrations of the mowing deck. **The weight difference between the individual blades may not exceed 2g.** During replacement always also check the wear on the distance sleeves and mounting bolts, ensuring they are in perfect condition. If serious damage to the mowing deck is discovered it is necessary to have the machine thoroughly inspected at an authorised service centre.



Always use a new, unused M16 lock nut. Never reuse a lock nut that has already been used, because safe attachment of the blade cannot be guaranteed!



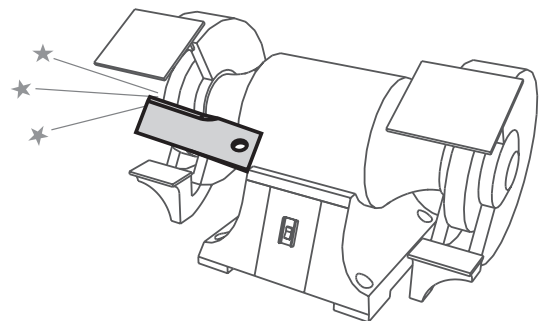
Do not repair a blade that is deformed or otherwise damaged, replace it immediately.

Whenever handling the mowing blades, always use heavy-duty work gloves.

Sharpening procedure:

To remove the blades follow the instructions in the previous chapter

- Take out the blades according to the procedure described in the previous chapter
- Clean the blades.
- First sharpen with a grinder and then with a file.



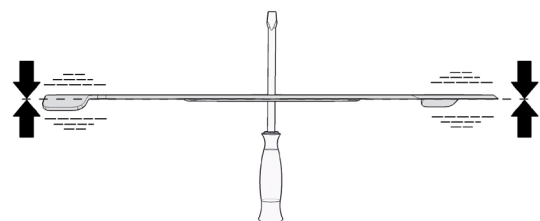
Do not sharpen directly on the mowing deck.

Install the sharpened blade proceeding in the reverse sequence.

► **BALANCING THE BLADES**

Pay increased attention to levelling and balancing the blades. The vibration of blades that are not levelled and balanced may damage the motor or the mowing deck.

When balancing, insert the screwdriver into the centring hole and set the blade into a horizontal position. If the blade remains in this position, it is balanced. If one of the ends is weighed down, grind this side until it is balanced. When balancing by grinding, do not shorten the length of the blade! The permitted static imbalance may not exceed 2g.



If you are not certain about the procedure, please contact an authorised service centre, where they will gladly provide advice.


6.3.7 Mowing deck – checking and adjusting the height

To achieve the best mowing results the mowing deck must be set at the correct mowing height and both sides of the deck must be level.

Before carrying the adjustment:

- ▶ Place the machine on an **optimally even surface**, **inflate all the tyres to the prescribed pressure** (80 -150 Kpa, ± 10 Kpa difference between the individual tyres) and **secure the entire machine against movement** (e.g. using a suitable wedge, etc.).
- ▶ Move the mowing deck elevation adjustment lever to the **lowest** position.

When checking and adjusting, proceed as follows:

<p><u>For mowing decks with a mowing coverage of 92 cm and 110 cm:-</u></p> <ul style="list-style-type: none"> ▶ Check the difference between the height of the front edge A and the height of the rear edge B. The measured difference must be in the range 5-10 mm and must be the same on both sides of the front edge. ▶ If the height difference is different, loosen the lock nuts (1) on both sides of the machine and adjust the height by turning nut (2). Do not forget to tighten the lock nuts (1). <p><u>Only for riding mowers with a mowing coverage of 110 cm and 132 cm:</u></p> <ul style="list-style-type: none"> ▶ Check the height of the rear edge B. Place an appropriate support (3) under the front edge of the deck and measure the height B. The difference between height A and height B must be in the range of 3-6 mm ▶ If the measure B is different, adjust its height by loosening bolts (4) on both sides of the deck and set the deck to the correct height. Tighten the bolts (4) 	 6.3.7
---	---

6.3.8 Mowing deck – adjusting the control force of the mowing deck elevation lever



In the event that more force is required to lift the mowing deck than usual, it is possible to adjust the control force of the elevation lever (**1**). Proceed as follows:

- ▶ Turn nut (**2**) to set spring (**3**) to the length:
 - **280 mm** for the mowing deck with a mowing coverage of 92 mm (**GC 92**)
 - **300 mm** for the mowing deck with a mowing coverage of 110 mm (**GC 110** and **GC 132**)



It is necessary to set the spring on both sides of the machine!

6.3.9 Mowing deck - checking the drive belt pulley of the deck


 6.3.9a	<p>The mowing deck drive belt pulley and belt are protected under a plastic cover. For the purpose of cleaning, inspection and adjustment, this cover can be removed by unscrewing the five screws on its sides.</p>
 6.3.9b	<p>Before every use of the machine, check the fastening bolt of the pulley. The bolt should be pulled tight with a torque of 80 Nm.</p> <p>The belt pulley is accessible after lowering the mowing deck to the lowest position.</p>

6.3.10 Mowing deck - checking and adjusting the blade drive belts



*When working on various parts of the machine's drive always **turn off the engine** and take the key out of the ignition.*

- ▶ **Machine GC 92 (mowing deck with a mowing coverage of 92 cm):**

<p>The drive for the mowing deck blades is provided by the belt pulley (2) via an electromagnetic transmission (1) and belt pulley (3). Because of the demands placed on it, the tension belt declines over time and it is necessary to re-tension it.</p> <ul style="list-style-type: none"> ▶ Move the mowing deck elevation adjustment lever to the lowest position. ▶ Tension belt (2) using the tensioning draw bar with nut (4) so that the spring has a length of 57 mm. 	 6.3.10a
--	---

► **Machine GC 110 (mowing deck with a mowing coverage of 110 cm):**

The drive of the mowing deck blades is provided by belt (2) via an electromagnetic transmission (1) and belt pulley (3) and furthermore belt pulley (4) under the mowing deck cover. Because of the demands placed on them, the tension of belts declines over time and it is necessary to re-tension them.

- Move the mowing deck elevation adjustment lever to the **lowest** position.
- Tension belt (2) using the tensioning draw bar with nut (5) so that the spring has a length of **80 mm**.
- Tension belt (4) using the tensioning draw bar with nut (6) so that the spring has a length of **135 mm**.



6.3.10b

► **Machine GC 132 (mowing deck with a mowing coverage of 132 cm):**

The drive of the mowing deck blades is provided by driving belt (2) via an electromagnetic transmission (1) and belt pulley (3) and furthermore via distribution belts (5) and (7) under the mowing deck cover. Because of the demands placed on them, the tension of belts declines over time and it is necessary to re-tension them.

- Move the mowing deck elevation adjustment lever to the **lowest** position.
- Tension belt (2) using the tensioning draw bar with nut (4) so that the spring has a length of **85 ± 1 mm**.
- Tension belt (5) using the tensioning draw bar with nut (6) so that the spring has a length of **85 ± 1 mm**.
- Tension belt (7) using the tensioning draw bar with nut (8) so that the spring has a length of **75 ± 1 mm**.



6.3.10c

6.3.11 Mowing deck - removing it from the machine



The following procedure applies for both mowing deck models, i.e. for mowing decks with a mowing coverage of 92 cm and 110 cm.

- Lower the mowing deck to the lowest position.
- Loosen nut (2) to fully loosen spring (1) on both sides of the machine. The spring must be completely loosened, otherwise there is a risk of a part of the mowing deck being ejected and causing injury!
- Loosen the tension of the mowing deck drive belt by loosening nut (3). Slide the belt out of the belt pulley (4).
- On both sides screw out bolts and nuts (5) and (6), connecting the suspension brackets to the mowing deck.
- Slowly pull the mowing deck to one of the sides out of the machine.



6.3.11



When remounting the mowing deck on to the machine, proceed in reverse order to the demounting procedure.



After remounting the mowing deck on to the machine, do not forget to set its correct above ground height (■ 6.3.7), tension the deck elevation spring (■ 6.3.8) and correctly tension the mowing blade drive belt (■ 6.3.10).

6.3.12 Checking and adjusting the travel drive belt



The following procedure applies for both mowing deck models, i.e. for mowing decks with a mowing coverage of 92 cm and 110 cm.

Because of the demands placed on it, the tension of the travel drive belt declines over time and it is necessary to re-tension it. Therefore, regularly check the level of tension.

When the amount of bend increases, it is necessary to adjust the tension. The belt is tensioned by a pulley and spring from the underside of the machine.

Perform the belt tension adjustment by tightening the nut on the bolt of the tensioning draw spring so that the spring is tensioned to a length of **46±1 mm**.



6.3.12



Do not over-tension the belt above this level, this will reduce its lifetime and may also cause damage to the transmission!

6.3.13 Replacing belts

Replacing drive belts is a relatively demanding operation, which needs to be performed by an authorised service centre.



When attaching a new belt pay special attention when working with the machine because the belt is not yet sufficiently run-in.

6.3.14 Replacing wheels

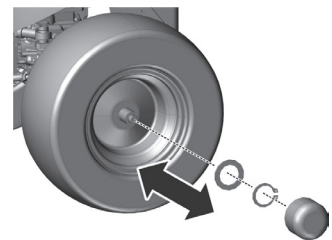
Before replacing one of the wheels, park the tractor on a horizontal and rigid surface, turn off the engine and remove the key from the ignition. Secure the machine against movement. Do not replace the wheel if the machine is not sufficiently secured in the elevated position!



If you do not have suitable tools or the necessary knowledge, contact your seller.

Perform the replacement as follows:

- ▶ Place the jack underneath the front or rear bumper near to the wheel which you wish to replace. Always place the jack against the frame, do not lean it on the transmission - risk of damaging it!
- ▶ Keep lifting the machine until the wheel, which you wish to change no longer touches the ground.
- ▶ Remove the protective cover from the wheel.
- ▶ Using a suitable screwdriver remove the retaining ring and remove the washer.
- ▶ Pull the wheel off the shaft.



When reattaching the wheel proceed in the reverse sequence to its removal. Before attaching the wheel clean all parts and lightly grease the shaft with a plastic lubricant. Especially for wheels on the rear axle this **lubrication is essential for the subsequent removal of the wheel. In the event that lubrication is not performed the subsequent attachment may be very difficult.**

When attaching the rear wheel pay attention to the mutual alignment of the pin on the shaft and the groove on the wheel.

Finally check the tyre pressure.

6.3.15 Repairing a tyre puncture

The machine is equipped with tubeless tyres. In the event of a puncture have it repaired at a specialised tyre repair shop or at an authorised Seco machine service centre.

6.3.16 Maintenance of the hydrostatic transmission

For the reliable operation of the transmission it is necessary to maintain the correct oil level. In the event of problems with the transmission immediately seek the help of an authorised service centre, there is a risk of serious damage to the transmission.

The oil tank is accessible after tilting out the rear hood and screwing out the oil dipstick. Wipe the dipstick dry, reinsert it and screw it in. Then again screw it out and take the oil level reading.

The oil level must be between the two marks on the dipstick. If it is not, fill up with motor oil so that it reaches the "**MAX**" mark. The motor oil type is indicated in the user's manual of the transmission.



6.3.16

Oil type	Oil level
SAE 5W-50 synthetic oil	Between the marks on the dipstick in the tank cap (total oil volume in the hydraulic system is 6l)



In the event of problems with the transmission immediately seek the help of an authorised service centre, there is a risk of serious damage.

6.3.17 Overview of the tightening torque of bolt connections

Controls:	Torque
M14 nut of steering segment	92 - 132 Nm
M14 nuts of the angle pins on the steering	60 - 83 Nm
Engine:	
Bolt of the electromagnetic clutch	60 - 70 Nm
Mowing:	
M10 nut of the tensioning mowing pulley	33 - 48 Nm
M20 nut of the blade mount (only machine GC 92)	250 - 300 Nm
M16 nut for fastening the blade to the blade mount (only machine GC 92)	150 - 200 Nm
M12x30 bolt on the mowing belt pulley (only machine GC 92)	60 - 80 Nm
Driving controls:	
M10 nut on the travel belt pulley	35 - 45 Nm






When lock nuts are removed and then returned they need to be replaced with new ones.

6.4 Lubrication

Lubricate the machine according to the following lubrication diagram.

Ball bearings of the tension pulleys, guide pulleys and bearings on the mowing deck are self-lubricating.

Before putting the machine out of service for an extended period, thoroughly lubricate all places shown on the diagram. **Namely the half axle of the front and rear axle** (it is necessary to remove the rear wheels).

	Symbol	Explanation
 6.4		Plastic lubricant and grease
		Oil SAE 30
	<div style="display: flex; gap: 10px;"> <div style="border: 1px solid black; padding: 2px 5px;">10</div> <div style="border: 1px solid black; padding: 2px 5px;">50</div> </div>	Interval in hours

Plastic lubricant is used to lubricate:

- ▶ steering segment - using a lubricating nipple
- ▶ mowing deck lifting arms - using a lubricating nipple
- ▶ tensioning pulley - remove, lubricate
- ▶ central pivot pin of the front axle - using a lubricating nipple
- ▶ angle joints connecting the steering draw bars - remove, lubricate
- ▶ front wheel half axles - the interval is **10 hours!**

Pivot points are lubricated with oil:

- ▶ differential lock pedal
- ▶ brake pedal
- ▶ travel levers

Grease is used to lubricate:

- ▶ front and rear wheel half-axles – grease A00

7. REPAIRING MALFUNCTIONS AND DEFECTS

Do not perform any repairs if you do not have the appropriate technical equipment and qualifications. The repairs described below may be performed by the user of the machine. Other repairs performed by the user that are not specified here will void the warranty. The manufacturer takes no responsibility for damages resulting from poorly performed unapproved repairs by the user.

Malfunction, defect	Remedy
The mowing deck mows unevenly	<ul style="list-style-type: none"> ▶ Remove grass that has accumulated on the underside of the mowing deck. ▶ Make sure that the blades are sharp, are not deformed or damaged. ▶ Check that the blades are properly fastened. ▶ Check the blade shafts and the seating of the bearings. Replace them if they are damaged or overly worn.
When mowing, some vegetation remains uncut	<ul style="list-style-type: none"> ▶ Check the bearing housings for damage. Based on your findings either repair or replace them. When mowing thick grass or grass that is too wet, an unmowed strip may remain. The travel speed should be adjusted to respect the mowing conditions by shifting into a suitable gear. The engine should not run with the throttle valve fully open. ▶ Check that the blades are sharp and undamaged. Replace the blades if necessary. ▶ Check the tension and condition of the V-belt of the mowing drive
The mowing deck drive belt stops during operation	<ul style="list-style-type: none"> ▶ The mowing deck drive belt may be damaged, when it jumps out of the pulley while the machine is running. If it jumps out even after rechecking according to the following steps, it is necessary to replace the belt. ▶ Check the tension of the belt (■ 6.3.9). If necessary adjust the tension. ▶ Check the belt guide pulleys. ▶ Check the set mowing height, adjust if necessary. ▶ Check whether the movement of the belt is not prevented by a foreign object. If yes, remove the foreign object. ▶ Recheck all the belts. Buckled or cracked pulleys may cause problems. Replace if necessary. ▶ Check the inside surface of the pulley on the engine. If it is coarse or has cracks, it is necessary to replace the pulley. ▶ Check the parts of the tensioning mechanism for wear, replace the worn out parts if necessary. ▶ Change the travelling speed (e.g. slow down) ▶ Lift the mowing deck to a higher position
The mowing deck drive belt is slipping through	<ul style="list-style-type: none"> ▶ If the grass is too tall or wet, the mowing deck drive belt may slip through. Check that the belt is not worn out. If it is, replace it. ▶ Reduce the speed of the machine. ▶ Increase the mowing height. ▶ Check belt tension. If necessary adjust the tension. ▶ Check the tensioning mechanism (spring, pulley). Replace the spring if it is overstretched or damaged.
The mowing deck drive belt is being excessively worn out	<ul style="list-style-type: none"> ▶ Check the belt guide pulley. ▶ Check whether the movement of the belt is not prevented by a foreign object. If yes, remove the foreign object. ▶ Check the pulleys, if they are damaged, replace them. ▶ Check the set mowing height, adjust if necessary. ▶ Check the tension of the belt (■ 6.3.9). If necessary adjust the tension.

(continued)

Malfunction, defect	Remedy
The mowing deck cannot be started	<ul style="list-style-type: none"> ▶ Check that the belt is not worn out or damaged. If it is, replace it. If it is loose, tension it. ▶ Check the tensioning mechanism spring. Replace the spring if it is cracked or damaged. ▶ Check whether the movement of the belt is not prevented by a foreign object. If yes, remove the foreign object. ▶ Check the position of the mowing height lever. The safety switch prevents the engagement of the electromagnetic clutch when in the transport position. Move the lever to the work position. ▶ Check the setting of the mowing deck switch
Belts vibrate extremely when turning on the mowing deck	<ul style="list-style-type: none"> ▶ Check that the blades are not bent or twisted, also check that they are balanced. If they are deformed, replace them. ▶ Check that the belt does not have burned areas or irregularities, which could cause the vibrations. If the belt is damaged, replace it. ▶ Check that the blades are not worn out or damaged. Replace them if necessary. ▶ Check that the electromagnetic clutch switches properly. If the clutch is not working properly have it replaced or repaired at an authorised service centre. ▶ Check the inside surface of the pulley on the engine. If it is coarse or has cracks, it is necessary to replace the pulley. ▶ Check whether grass has accumulated on the underside of the mowing deck. It is necessary to remove this grass. ▶ Check whether the defect is not in the engine mount. Tighten bolts or replace as necessary. ▶ Check the tension of the belt (🔧 6.3.9). If necessary adjust the tension.
The travel drive belt of the machine is slipping	<ul style="list-style-type: none"> ▶ Check the tension of the travel drive belt (🔧 6.3.10). If necessary adjust its tension. Also check the tension spring, replace it if necessary. ▶ Check whether the belt is damaged or worn out. ▶ Check whether the movement of the clutch mechanism is blocked by a foreign object. If yes, remove the foreign object. ▶ Check the engine belt pulley or transmission belt pulley for damage. Replace if necessary.
The travel drive belt is being excessively worn out	<ul style="list-style-type: none"> ▶ Check belt tension. ▶ Check the tensioning mechanism, replace the damaged spring ▶ Check whether a foreign object is blocking the movement of the belt. If yes, remove the foreign object. ▶ Check the condition of the belt pulleys - replace the belt pulleys if necessary.
The machine does not travel after shifting into gear	<ul style="list-style-type: none"> ▶ Check the gear shifting mechanism - attachment of the draw bar of the travel direction lever. ▶ Check the oil level in the equalisation tank
The machine is unusually loud after shifting into gear	<ul style="list-style-type: none"> ▶ Check the oil level in the equalisation tank and fill it up if necessary. ▶ There are air pockets in the hydraulic circuit – drive the machine on level ground forward and back for several minutes. Contact your service centre.

(continued)

Malfunction, defect	Remedy
The machine loses power when travelling up a hill	<ul style="list-style-type: none"> ▶ When the machine is under a high load and the ambient temperature is high, then the maximum working temperature of the oil may be exceeded. Lower the work demands on the machine.
Extreme vibrations occur when travelling	<ul style="list-style-type: none"> ▶ Check whether any pulleys are damage or deformed. Replace them if necessary. ▶ Check whether the belt has any burned spaces or other irregularities. Replace it if necessary. ▶ Check the tension of the travel drive belt (🔊 6.3.10). If necessary adjust its tension. ▶ Check that the mowing blades are balanced. Balance or replace them if necessary.
The steering is slipping through or loose	<ul style="list-style-type: none"> ▶ Check that the space between the pinion and the segment is not too large. If yes, adjust the cogged segment. Check for wear on the ball and socket joints. Replace the joints if necessary.
The engine does not run	<ul style="list-style-type: none"> ▶ Check that there is petrol in the petrol tank. ▶ Check that the prescribed procedure for starting the engine was followed (🔊 5.2) ▶ Check the fuse. Replace if necessary. ▶ Check whether the voltage on the battery terminals is 12 V. On a new machine check whether the battery was activated and charged. On new machines replace the spark plug and check that there is not oil accumulated on the cylinder due to incorrect handling. ▶ Check that all wire connections are in order and that the electrical system switches work. ▶ Check the engine again exactly according to the instructions in the User's manual of the engine manufacturer. Have the electrical system checked at a specialised workshop.
The engine is rotating but will not start up	<ul style="list-style-type: none"> ▶ Check that the prescribed procedure for starting the engine was followed (🔊 5.2) Check that the petrol in the petrol tank is clean. ▶ Check that the fuel filter is not clogged. ▶ Make sure that the throttle lever is in the position "CHOKE". ▶ Check the engine again exactly according to the instructions in the User's manual of the engine manufacturer. Have the cabling and switches checked at a specialised workshop.

7.1 Ordering spare parts

We recommend that you use exclusively original spare parts, which ensure safety and compatibility. Always order spare parts from an authorised distributor or service organisation, which is informed about the current technical changes performed on the products during manufacture.

For easy, fast and exact identification of the necessary spare part always provide in your order the serial number found on the second side of the cover of this publication. Also provide the year of manufacture as shown on the product identification label under the seat.

7.2 Warranty

Warranty conditions are provided on the warranty card, which is always provided together with the product by the seller.

8. POST-SEASONAL MAINTENANCE, PUTTING THE MACHINE OUT OF OPERATION

After the end of the season or if you will not be using your riding mower for more than 30 days, make sure to prepare your machine for storage as soon as possible. If fuel remains in the petrol tank without movement for more than 30 days, a sticky deposit may form, which can have a negative effect on the carburettor and cause poor engine operation. For this reason empty the petrol tank.



Never store the riding mower with a full petrol tank inside of buildings or poorly ventilated areas, where there are fuel vapours, open flames, sparking or lighting flames, furnaces, central heating, dry rags, etc. Handle fuels and lubricants with care, they are highly flammable and careless handling may lead to serious burns or damage to property.

Only empty the petrol tank into approved containers outdoors away from open flames.

Recommended procedure for preparing the riding mower for storage:

- ▶ Thoroughly clean the entire machine, especially inside the mowing deck (📖 6.2.2).



Never use petrol for cleaning. Use degreasing agents and warm water.

- ▶ Repair and paint dented places to prevent corrosion from occurring.
- ▶ Replace faulty or worn out parts and tighten all loose nuts and bolts.
- ▶ Prepare the engine for storage according to the user's manual for the operation and maintenance of the engine.
- ▶ Lubricate all lubrication locations according to the lubrication diagram (📖 6.4).
- ▶ Release the V-belt driving the mowing deck (📖 6.3.9)
- ▶ Take out the battery, clean it, fill it up with distilled water all the way to the bottom parts of the rings of the filling openings and charge fully. A battery that is not charged may freeze and crack. Store the battery in a cool, dry location, as necessary. Charge the battery every 30 days and regularly check its voltage.
- ▶ Store the riding mower covered in a clean and dry environment.



The best way to ensure the riding mower's ideal operating condition for the next season is to have it inspected and tuned at an authorised service centre every year.

9. DISPOSAL OF THE MACHINE

After the operational life of the machine is over, the owner of the machine is responsible for its disposal. This may be performed in two ways:

- a) Hand the machine over to an authorized company (scrap yard, secondary waste collection point, etc.). You will receive documented confirmation of the handover for disposal.
- b) Dispose of the machine yourself. In this case we recommend the following procedure:
 - ▶ Dispose of the product utilising recyclable material according to the applicable waste disposal law.
 - ▶ Disassemble the entire machine.
 - ▶ Parts that can be reused should be cleaned, preserved and stored for further use.
 - ▶ Sort the remaining parts into those that are and are not environmentally friendly, e.g. rubber parts (gaskets), lubricant remains in the bearings or on gears. The environmentally harmful components must be handled according to the relevant waste disposal law applicable in the country of the user, e.g. in the Czech Republic it is the Waste Act No. 185/2001 Coll.
 - ▶ Sort the waste according to the Wastes Catalogue in accordance with the relevant ordinance. Ecologically friendly waste shall be treated as reusable material.



Tyre take back

Old and unused tyres are an ecological waste. Their disposal must be carried out in accordance with national regulations. Authorised sales and service partners will take back the tyres at the end of their service life within the scope of the take back program, or will advise you where to hand them over free of charge (information about the take back program is available at www.seco-traktory.cz).

10. ES STATEMENT OF COMPLIANCE (original)

pursuant to: **Council Directive No. 2006/42/EC (Government directive NV 176/2008 Coll.)**
Council Directive No. 2014/30/EC (Government directive NV 117/2016 Coll.)
Council Directive No. 2000/14/EC (Government directive NV 9/2002 Coll.)

A. We: Seco Industries, s.r.o., Jungmannova 11, Valdické Předměstí, 506 01 Jičín
Corporate number: 05391423

issue the following statement:

B. Mechanical equipment

- name: Riding mower
- model: **GC 92**
- serial number: 1200 - 10000

Description:

GC 92 is a four-wheel self-propelled riding mower with a Briggs & Stratton 23HP or Kawasaki FS 730 V engine. The power from the engine is transferred by a V-Belt to the travel drive transmission delivering power to all 4 wheels with a continuously variable gear and through an electromagnetic clutch to the mowing deck. The mowing deck is a single-rotor assembly with a vertical axis of rotation and a coverage width of 92 cm. It has two rotating blades on a single carrier. The mowed material is dispersed on the ground.

C. Legislation forming the basis for assessment of compliance:

ČSN EN ISO 5395-1, 3, ČSN EN ISO 3767-1,2,3, ISO 11684, ČSN EN ISO 11201,
ČSN EN ISO 12 100-2, Council Directive No. 97/68/EC (2002/88/EC)
ČSN EN ISO 12100, ČSN EN ISO 5395-1,3, ČSN EN ISO 14982:2009

D. Assessment of compliance was performed according to the designated procedure in:

- EP and Council Directive No. 2006/42/EC, Annex VIII,(eqv. Annex no. 8, NV No. 176/2008 Coll.)
- EP and Council Directive No. 2014/30/EC, Annex II,(eqv. Annex no. 2, NV No. 117/2016 Coll.)
- EP and Council Directive No. 2000/14/EC, Annex VI,(eqv. Annex no. 5, NV No. 9/2002 Coll.)

under supervision of the notified entity

Státní zkušebna strojů a.s. (SZS, a.s.), NB 1016

Třanovského 622/11

163 04 Prague 6 Řepy, Czech Republic

E. Compliance assessment performed by an accredited laboratory:

Státní zkušebna strojů a.s. (SZS, a.s.)

Třanovského 622/11, 163 04 Prague 6 Řepy, Czech Republic

F. We confirm that:

- measures have been taken to ensure the compliance of all products introduced to the market with the technical documentation and the requirements contained in technical regulations.
- guaranteed emission level of acoustic power is LWAG 100 dB(A).

Measured mean values of acoustic power depending on the engine used:

Engine	Speed (min ⁻¹)	Measured level of acoustic power L _{WA} [dB(A)]
BRIGGS & STRATTON VANGUARD 23 HP	3100	96
Briggs & Stratton Vanguard 49E7 EFI 26HP	3000	100
KAWASAKI FS 730 V	3100	97

Technical Documentation in the scope pursuant to annex VII for the Directive 2006/42/EC a pursuant to annex VI for the Directive 2000/14/EC is kept at the place of business of the manufacturer at the address:

Seco Industries, s.r.o.
Jungmannova 11
Valdické Předměstí
506 01 Jičín



In Jičín, on 1.2.2022

Ing. Aleš Housa
Mechanical Engineering Division Director

ES STATEMENT OF COMPLIANCE (original)

pursuant to: **Council Directive No. 2006/42/EC (Government directive NV 176/2008 Coll.)**
Council Directive No. 2014/30/EC (Government directive NV 117/2016 Coll.)
Council Directive No. 2000/14/EC (Government directive NV 9/2002 Coll.)

A. We: Seco Industries, s.r.o., Jungmannova 11, Valdické Předměstí, 506 01 Jičín
Corporate number: 05391423

issue the following statement:

B. Mechanical equipment

- name: Riding mower
- model: **GC 110**
- serial number: 1200 - 10000

Description:

GC 110 is a four-wheel self-propelled riding mower with a Briggs & Stratton 23HP or Kawasaki FS 730 V engine. The power from the engine is transferred by a V-Belt to the travel drive transmission delivering power to all 4 wheels with a continuously variable gear and through an electromagnetic clutch to the mowing deck. The mowing deck is a three-rotor assembly with a vertical axis of rotation and a coverage width of 110 cm. It always has a pair of fixed blades on a single rotor. The mowed material is dispersed on the ground.

C. Legislation forming the basis for assessment of compliance:

ČSN EN ISO 12100, ČSN EN ISO 5395-1,3, ČSN EN ISO 14982:2009

D. Assessment of compliance was performed according to the designated procedure in:

- EP and Council Directive No. 2006/42/EC, Annex VIII, (eqv. Annex no. 8, NV No. 176/2008 Coll.)
- EP and Council Directive No. 2014/30/EC, Annex II, (eqv. Annex no. 2, NV No. 117/2016 Coll.)
- EP and Council Directive No. 2000/14/EC, Annex VI, (eqv. Annex no. 5, NV No. 9/2002 Coll.)

under supervision of the notified entity

Státní zkušebna strojů a.s. (SZS, a.s.), NB 1016

Třanovského 622/11

163 04 Prague 6 Řepy, Czech Republic

E. Compliance assessment performed by an accredited laboratory:

Státní zkušebna strojů a.s. (SZS, a.s.)

Třanovského 622/11, 163 04 Prague 6 Řepy, Czech Republic

F. We confirm that:

- this mechanical equipment meets all respective provisions of the aforementioned directives (NV)
- measures have been taken to ensure the compliance of all products introduced to the market with the technical documentation and the requirements contained in technical regulations.
- guaranteed emission level of acoustic power is L_{WAG} 100 dB(A).

Measured mean values of acoustic power depending on the engine used:

Engine	Speed (min ⁻¹)	Measured level of acoustic power L_{WA} [dB(A)]
BRIGGS & STRATTON VANGUARD 23 HP	3100	98
Briggs & Stratton Vanguard 49E7 EFI 26HP	3000	100
Kawasaki FS 730 V	3100	98

Technical Documentation in the scope pursuant to annex VII for the Directive 2006/42/EC a pursuant to annex VI for the Directive 2000/14/EC is kept at the place of business of the manufacturer at the address:

Seco Industries, s.r.o.
Jungmannova 11
Valdické Předměstí
506 01 Jičín



In Jičín, on 1.2.2022

Ing. Aleš Housa
Mechanical Engineering Division Director

ES STATEMENT OF COMPLIANCE (original)

pursuant to: **Council Directive No. 2006/42/EC (Government directive NV 176/2008 Coll.)**
Council Directive No. 2014/30/EC (Government directive NV 117/2016 Coll.)
Council Directive No. 2000/14/EC (Government directive NV 9/2002 Coll.)

A. We: Seco Industries, Jungmannova 11, Valdické Předměstí, 506 01 Jičín
Corporate number: 05391423

issue the following statement:

B. Mechanical equipment

- name: Riding mower
- model: **GC 132**
- serial number: 1200 - 10000

Description:

The GC 132 is a four-wheel self propelled riding mower with a Kawasaki FS 730 V engine. The power from the engine is transferred by a V-Belt to the travel drive transmission delivering power to all 4 wheels with a continuously variable gear and through an electromagnetic clutch to the mowing deck. The mowing deck is a three-rotor assembly with a vertical axis of rotation and a coverage width of 132 cm. It always has a pair of fixed blades on a single rotor. The mowed material is dispersed on the ground.

C. Legislation forming the basis for assessment of compliance:

ČSN EN ISO 12100, ČSN EN ISO 5395-1,3, ČSN EN ISO 14982:2009

D. Assessment of compliance was performed according to the designated procedure in:

- EP and Council Directive No. 2006/42/EC, Annex VIII,(eqv. Annex no. 8, NV No. 176/2008 Coll.)
- EP and Council Directive No. 2014/30/EC, Annex II,(eqv. Annex no. 2, NV No. 117/2016 Coll.)
- EP and Council Directive No. 2000/14/EC, Annex VI,(eqv. Annex no. 5, NV No. 9/2002 Coll.)

under supervision of the notified entity

Státní zkušebna strojů a.s. (SZS, a.s.), NB 1016

Třanovského 622/11

163 04 Prague 6 Řepy, Czech Republic

E. Compliance assessment performed by an accredited laboratory:

Státní zkušebna strojů a.s. (SZS, a.s.)

Třanovského 622/11, 163 04 Prague 6 Řepy, Czech Republic

F. We confirm that:

- this mechanical equipment meets all respective provisions of the aforementioned directives (NV)
- measures have been taken to ensure the compliance of all products introduced to the market with the technical documentation and the requirements contained in technical regulations.
- guaranteed emission level of acoustic power L_{WAG} 105 dB

Measured mean values of acoustic power depending on the engine used:

Engine	Speed (min ⁻¹)	Measured level of acoustic power L_{WA} [dB(A)]
Kawasaki FS 730 V	3100	100

Technical Documentation in the scope pursuant to annex VII for the Directive 2006/42/EC a pursuant to annex VI for the Directive 2000/14/EC is kept at the place of business of the manufacturer at the address:

Seco Industries, s.r.o.
Jungmannova 11
Valdické Předměstí
506 01 Jičín



In Jičín, on 1.2.2022

Ing. Aleš Housa
Mechanical Engineering Division Director

Seco Industries, s.r.o. is dedicated to the continuous development and improvement of all its machines. Therefore, some technical differences in terminology may appear in this manual when compared with the actual product. No claims can be deduced from this. Print, duplication, publication and translation (even in part) must not be performed without the written consent of Seco Industries, s.r.o. The manufacturer reserves the right to change technical parameters of the product, without prior customer notification.

VORWORT

Sehr geehrter Kunde,

Vielen Dank für den Kauf dieses Aufsitzmähers von **Seco Industries, s.r.o.**, ein sowohl in Europa als auch international renommiertes Unternehmen als Hersteller von hochwertigen Maschinen und Zubehör für die Pflege von Rasenflächen.

Dieses Handbuch enthält Anweisungen über die sichere Montage, den Betrieb und die Wartung Ihrer Maschine.









*Lesen Sie diese Bedienungsanleitung sorgfältig durch. Befolgen Sie die in diesem Handbuch enthaltenen Anweisungen genau, so dass die Bedienung der Maschine einfacher ist und sie optimal genutzt wird und eine lange Lebensdauer hat. **Verwenden Sie die Maschine erst, wenn Sie alle Anweisungen, Einschränkungen und Empfehlungen in diesem Handbuch gründlich gelesen haben.***



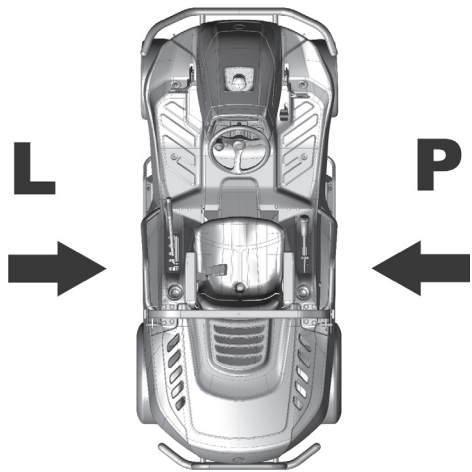
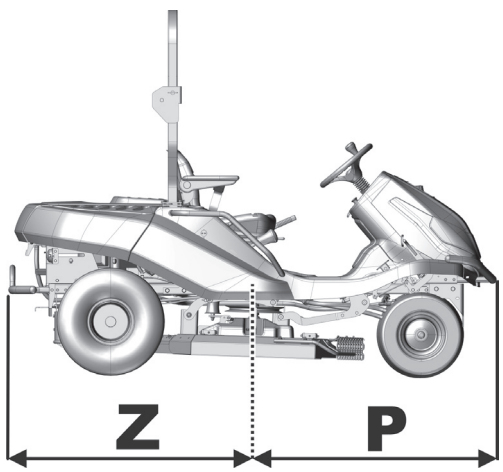
Bewahren Sie die Bedienungsanleitung für den späteren Gebrauch auf. Dieses Handbuch muss als Teil des Aufsitzmähers angesehen werden, das beim Verkauf des Mähers beigefügt werden muss.

Wenn etwas unklar ist oder Sie Fragen haben, zögern Sie nicht, sich an eine unserer mehr als 100 autorisierten, professionell ausgestatteten Kundendienststellen in ganz Europa zu wenden, wo geschulte und geprüfte Experten bereit stehen, um Ihnen zu helfen.

In diesem Handbuch verwendete Symbole

SYMBOL	BEDEUTUNG
 	Diese Symbole bedeuten „ ACHTUNG “ und „ WARNUNG “. Sie informieren Sie über Dinge, die Ihre Maschine beschädigen und/oder zu schweren Verletzungen für den Benutzer führen können.
	Dieses Symbol weist auf eine wichtige Anweisung, Eigenschaft, ein Verfahren oder Thema hin, dessen Sie sich bewusst sein müssen, und woran Sie sich bei Montage, Betrieb und Wartung der Maschine halten müssen.
	Dieses Symbol weist auf nützliche Informationen zur Maschine oder deren Zubehör hin.
	Das Symbol ist ein Verweis auf ein Bild im vorderen Teil der Bedienungsanleitung. Es wird immer durch die Nummer des Bildes begleitet.
	Dieses Symbol ist ein Verweis auf ein weiteres Kapitel in diesem oder einem anderen Benutzerhandbuch und wird meist zusammen mit der Nummer des Kapitels angezeigt, auf das es sich bezieht.

Hinweise auf Richtungen

Linke und rechte Seite	Vorder- und Rückseite
	
L = linke Seite, R = rechte Seite	R = Rückseite, F = Vorderseite

1. TECHNISCHE INFORMATIONEN

1.1 Verwendung

Die Maschinen der Marke **GOLIATH** sind zweiachsige, geländefähige Mähmaschinen zum **Mähen von gepflegten und ungepflegten Rasenflächen auf flachem oder geneigtem Gelände mit einer Neigung bis zu 22° (40%)**, die frei von Fremdkörpern (Steine, heruntergefallene Äste, Knochen, andere harte Gegenstände usw.) sein müssen. Die Maschine kann eingesetzt werden, um mit Himbeeren, Brombeeren und verschiedenen anderen Ranken verflochtene mehrjährige Pflanzen zu mähen.



Jegliche Nutzung dieses Aufsitzmähers, die nicht in diesem Handbuch beschrieben ist und die über die hier beschriebene Verwendung hinausgeht, wird als nicht vorgesehener Zweck oder Gebrauch betrachtet. Der Hersteller der Maschine ist nicht verantwortlich für Schäden, die aus einer solchen Nutzung entstehen; der Nutzer trägt das volle Risiko. Der Nutzer ist auch für die Einhaltung der Bedingungen verantwortlich, die der Hersteller für Betrieb, Wartung und Reparatur der Maschine vorschreibt. Diese darf nur von Personen verwendet, gewartet und repariert werden, die diese Bedingungen kennen und die über mögliche Gefahren informiert sind.

Nur vom Hersteller genehmigtes Zubehör darf an der Maschine angebracht werden. Durch die Verwendung von anderem Zubehör erlischt die Garantie sofort.

1.2 Hauptelemente des Aufsitzmähers

Die Rasenmäher-Modelle **GOLIATH** bestehen aus folgenden Hauptelementen:



1.2

(1) Haube mit Stauraum

Die Haube ist eine Kombination aus Kunststoff- und Metallabdeckungen, die den Stauraum für die Batterie und den Kraftstofftank enthalten.

(2) Chassis mit Stoßstangen

Das Chassis mit den Stoßstangen dient als tragendes Element für die meisten Hauptteile der Maschine.

(3) Vorderachse mit Rädern einschließlich Lenkung*

Die vordere Antriebsachse treibt die Räder an. Die Räder werden vom Lenkrad mittels eines Kammmechanismus gedreht. Der Allradantrieb wird automatisch aktiviert. Dabei verteilt sich die Kraft auf die einzelnen Achsen, je nach aktuellen Traktionsbedingungen und Fahrmodus (vorwärts oder rückwärts).

(4) Mähwerk

Das Mähwerk mäht das Gras. Es befindet sich unter der Maschine. Es besteht aus Abdeckung, Hauptplatte, Messerhaltern und Mähmessern. Das Mähwerk wird vom Motor der Maschine über eine elektromagnetische Kupplung und einen Keilriemen angetrieben.

(5) Motor, Getriebe, einschließlich Heckantrieb über einen Bypass

Der Viertakt-Benzinmotor ist im hinteren Teil der Maschine am Chassis montiert. Das Getriebe mit hydrostatischer Kraftübertragung dient zum Schalten der Gänge während der Fahrt. Der Bypass-Hebel befindet sich an der Rückwand der Maschine. Er dient zur Aktivierung und Deaktivierung des Getriebes für die Hinterräder.

(6) Faltrahmen der Maschine

Der Faltrahmen soll verhindern, dass die Maschine um 180° umkippt, wenn sie aus irgendeinem Grund die Stabilität verliert und zur Seite kippt.

(7) Fahrerposition

Der bequeme Sitz ermöglicht einen einfachen Zugriff auf alle Bedienelemente der Maschine. Der verwendete Sitz sorgt für eine sichere und komfortable Bedienung.



***ACHTUNG:** Aus Konstruktionsgründen kann bei der Maschine der **Frontantrieb nicht abgeschaltet werden** - das Hydrauliksystem ist nicht mit einem Bypass-Ventil ausgestattet, was die Möglichkeit, die Maschine zu bewegen, wenn der Motor nicht läuft, deutlich einschränkt. Während dieser Bewegung wird die Vorderachse deutlich überlastet und kann beschädigt werden. Der Bypass-Hebel dieser Maschine wird in erster Linie dazu verwendet, das hydrostatische System zu entlüften.

Die Maschine darf nicht verwendet werden (ein Gang eingelegt werden), wenn sich der Bypass-Hebel in der deaktivierten Stellung befindet - es besteht die Gefahr von Schäden am Getriebe!!

1.3 Kennzeichnungsetikett des Produkts und andere Etiketten mit Symbolen, die an der Maschine verwendet werden

1.3.1 Kennzeichnungsetikett des Produkts

Jeder Aufsitzmäher ist mit einem Produkt-Kennzeichnungsetikett markiert, das sich **hinter** der Sitzbank befindet. Es ist durch Vorwärtsschieben des Sitzes zugänglich.

	<ol style="list-style-type: none">1. Maschinenmodell2. Motormodell3. Baujahr4. Gewicht5. Name und Adresse des Herstellers6. Compliance-Zeichen des Produkts7. Hersteller-Logo
--	---



Der Verkäufer notiert bei der Übergabe der Maschine die Seriennummer auf der Rückseite des Deckblatts dieser Anleitung.

1.3.2 Andere Etiketten und ihre Bedeutung

Die folgenden Etiketten und Aufkleber sind an der Maschine angebracht:

► Etiketten am Mähwerk:

1.3.2a		Gefahr		Nicht auf die Maschine steigen
		Rotierende Werkzeuge		Garantierter Schallleistungspegel gemäß Richtlinie 2000/14/EC

► Etiketten an der Verkleidung unter dem Lenkrad:

1.3.2b		Gefahr		Nicht während des Betriebs berühren		Bei der Reparatur Anleitung befolgen
		Maschine nicht während des Fahrens verlassen		Achtung, umherfliegende Objekte		Lesen Sie das Handbuch
		Nicht in der Nähe anderer Menschen mähen		Keine Passagiere mitnehmen		Nicht senkrecht zum Hang fahren
		Unbefugte Personen in sicherem Abstand halten		Maximale Arbeitssteigung		

► Etiketten auf der Vorderseite der Maschine:

1.3.2c		Vorsicht Heiße Oberfläche!		Gefahr von Verbrennungen
--------	--	----------------------------	--	--------------------------

► Etiketten am Schutzrahmen:

1.3.2d	<ol style="list-style-type: none"> 1. Maschinenmodell 2. Herstellerinformationen 3. Gewicht 4. Verwendete EG-Codes zur Compliance-Bewertung des Produkts 5. Name und Adresse des Herstellers 6. Hersteller-Logo 7. Herstellungsort
--------	---

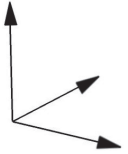
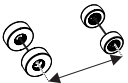
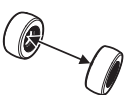

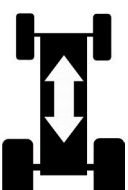

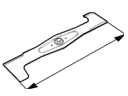



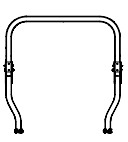

► Etiketten am Schutzrahmen:

1.3.2e		Schnell
		Langsam
		Differentialsperre aktiviert
		Differentialsperre
		Differentialsperre deaktiviert
		Choke

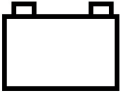



Es ist strengstens **verboten**, am Aufsitzmäher angebrachte Etiketten und **Symbole zu entfernen oder beschädigen**. Bei Beschädigung oder Unlesbarkeit des Etiketts kontaktieren Sie bitte den Lieferanten oder Maschinenhersteller und fordern Ersatz an.

1.4 Technische Parameter

BASISPARAMETER		EINHEITEN	GC 92	GC 110	GC 132
	Abmessungen der Maschine (Länge x Breite x Höhe)	[mm]	2350 x 1040 x 1740	2350 x 1160 x 1740	2350 x 1360 x 1740
	Radstand	[mm]	148		
	Spurweite	Vorne	814		
		Hinten	790		
	Gewicht der Maschine	[kg]	390	401	419
	Geschwindigkeit vorwärts / rückwärts	[km/h]	0-9,5 / 0-6		
	Schnitthöhe	[mm]	50 - 135	40 - 125	
	Mähbreite	[cm]	92	110	132
	Radabmessungen	Vorne	16 x 6,5 - 8		
		Hinten	20 x 10,0 - 8		
	Fassungsvermögen des Kraftstofftanks	(l)	16		
	Kraftstofftyp	---	Bleifreies Benzin 95		
	Faltrahmen	---	ROPS-zertifiziert gemäß ISO 21299		
	Garantierter Schallleistungspegel L_{WA}	[dB]	<100		<105
	Angegebener Emissions-Schalldruckpegel am Betriebsort L_{pAd} gemäß EN ISO 11201	[dB]	$\leq 90^*$		$\leq 90^*$

(Fortsetzung)

BASISPARAMETER		EINHEITEN	GC 92	GC 110	GC 132
	Batterietyp	---		12V 32Ah	
	Leuchten	---		2x220W LED-Dioden	

* - Genaue Werte finden Sie in der nachstehenden Tabelle.

Aufsitzmäher GC 92

Motor	U/min ± 100 (min ⁻¹)	Angegebener Emissionsschalldruckpegel am Einsatzort L _{pAd} (dB) EN ISO 11201	Garantierter Schallleistungspegel L _{WA,G} (dB)	Kumulierter Beschleunigungswert der Vibrationen (m.s ⁻²) gemäß EN 1032+A1	
				Gesamtschwingungen a _{vd}	übertragen auf den Arm a _{hvd}
BS 3867 23 PS	3100	84 + 4,0	100	0,8+0,4	2,7+1,4
Kawasaki FS 730V	3100	86 + 4,0	100	1,4+0,6	<2,5

Aufsitzmäher GC 110 und GC 132

Motor	U/min ± 100 (min ⁻¹)	Angegebener Emissionsschalldruckpegel am Einsatzort L _{pAd} (dB) EN ISO 11201	Garantierter Schallleistungspegel L _{WA,G} (dB)	Kumulierter Beschleunigungswert der Vibrationen (m.s ⁻²) gemäß EN 1032+A1	
				Gesamtschwingungen a _{vd}	übertragen auf den Arm a _{hvd}
BS 3867 23 HP	3100	84 + 4,0	100	0,8+0,4	<2,5
Kawasaki FS 730V	3100	86 + 4,0	105	1,6+0,5	<2,5

2. ARBEITSSICHERHEIT UND GESUNDHEIT

Die Aufsitzmähermodelle mit dem Markennamen **GOLIATH** werden gemäß den geltenden europäischen Sicherheitsnormen hergestellt. Der Hersteller der Maschine bestätigt diese Tatsache in der **Compliance-Erklärung** am Ende dieser Bedienungsanleitung **10**.

Wenn diese Maschine richtig und gemäß der Bedienungsanleitung verwendet wird, ist sie **sehr sicher**.



Wenn die Arbeitssicherheit nicht eingehalten und nicht alle Warnungen in diesem Handbuch beachtet werden, kann dieser Aufsitzmäher Finger, Hände oder Beine abtrennen oder Gegenstände ablenken und dadurch schwere Verletzungen oder den Tod von Personen, Beschädigung oder Zerstörung der Maschine oder eines ihrer Teile oder des Zubehörs verursachen.

2.1 Sicherheitsanweisungen

Die Person, die in erster Linie für ihre eigene Sicherheit und die Sicherheit anderer beim Betrieb des Aufsitzmähers verantwortlich ist, ist dessen Benutzer. Der Hersteller übernimmt keine Verantwortung für die Verletzung von Personen oder für Schäden an der Maschine und Umweltschäden, die daraus resultieren, dass die Maschine nicht gemäß allen Sicherheitsanweisungen in diesem Handbuch betrieben wird.

2.1.1 Allgemeine Sicherheitshinweise

- ! Diese Maschine darf nur von einer Person über 18 Jahren, die dieses Handbuch gelesen hat, gefahren werden.
- ! Der Benutzer der Maschine ist für die Sicherheit von Personen in der Nähe des Arbeitsbereiches der Maschine verantwortlich.
- ! Es ist nicht gestattet, ohne schriftliche Zustimmung des Herstellers technische Modifikationen an der Maschine und deren Zubehör vorzunehmen. Unerlaubte Modifikationen können zu gefährlichen Arbeitsbedingungen führen und die Garantie erlöschen lassen.
- ! Beachten Sie alle Auflagen zur Brandsicherheit (**2.4**).
- ! Entfernen Sie keine Sicherheitsaufkleber oder Etiketten von der Maschine.
- ! Bleiben Sie nicht in der Nähe der Maschine oder unter ihr, wenn sie angehoben ist und nicht ausreichend gegen Herabfallen oder Umkippen in der angehobenen Position gesichert ist.
- ! Schalten Sie immer das Mähwerk und den Motor aus und ziehen Sie den Schlüssel aus dem Zündschloss, wenn:
 - ▶ Sie die Maschine reinigen
 - ▶ Sie angesammeltes Gras aus dem Mähwerk entfernen
 - ▶ Sie über einen Fremdkörper gefahren sind und es notwendig ist zu überprüfen, ob die Maschine beschädigt wurde, oder ob es notwendig ist, den Schaden zu beheben
 - ▶ die Maschine ungewöhnlich stark vibriert und es notwendig ist, die Ursache der Vibrationen herauszufinden
 - ▶ Sie den Motor oder andere bewegliche Teile reparieren (ziehen Sie auch die Kabel von den Zündkerzen ab)

2.1.2 Bevor die Maschine benutzt wird

- ! Verwenden Sie den Aufsitzmäher nicht, wenn er beschädigt ist oder eine seiner Schutzvorrichtungen fehlt. Alle Abdeckungen und andere Schutzelemente müssen immer angebracht sein. Entfernen oder setzen Sie keine Schutzelemente der Maschine außer Betrieb. Die richtige Funktion dieser Elemente ist regelmäßig zu kontrollieren.
- ! Nach dem Konsum von Alkohol, Drogen oder Medikamenten, die Ihre Wahrnehmung beeinträchtigen, dürfen Sie nicht mit der Maschine arbeiten.
- ! Nicht mit der Maschine arbeiten, wenn Sie an Schwindel- oder Ohnmachtsanfällen leiden oder wenn Sie auf sonstige Weise geschwächt oder abgelenkt sind.
- ! Bevor Sie die Maschine in Betrieb nehmen, informieren Sie sich gründlich über alle Bedienelemente und sorgen Sie dafür, dass Sie diese so bedienen können, dass Sie, wenn nötig, den Motor sofort anhalten oder ausschalten können.
- ! Verstellen Sie nicht den Motorregler oder den Drehzahlbegrenzer des Motors.
- ! Bevor Sie mit der Maschine zu arbeiten beginnen, entfernen Sie alle Steine, Holzstücke, Drähte, Knochen, heruntergefallenen Äste und anderen Gegenstände, die während des Mähvorgangs abgelenkt werden könnten, von der zu mähenden Fläche.
- ! Beheben Sie vor der weiteren Verwendung alle Mängel. Überprüfen Sie vor Arbeitsbeginn, dass die Riemen gespannt sind, die Messer scharf sind und dass der Bereich innerhalb des Mähwerks frei ist.

2.1.3 Während der Benutzung der Maschine

- ! Da diese Maschine zum Mähen von Gras auf ungepflegten Flächen gedacht ist, bei denen der Bediener die zu mähende Fläche nicht immer voll einsehen kann und ihren Zustand nicht immer kennt (Gräben oder Löcher), ist die Maschine mit einem Faltrahmen ausgestattet. Aus diesem Grund muss sich der Rahmen bei der Arbeit immer in Arbeitsposition und nicht in der gefalteten Position befinden.
- ! Verwenden Sie beim Betrieb der Maschine immer den Sicherheitsgurt.
- ! Die Maschine darf nicht an Hängen mit einer Neigung von mehr als 22° (40%) verwendet werden.
- ! Der Transport von Personen, Tieren oder Lasten direkt auf der Maschine ist verboten. Der Transport von Lasten ist nur auf Anhängern erlaubt, die vom Maschinenhersteller zugelassen sind.
- ! Auch beim Verlassen der Maschine für kurze Zeit immer den Schlüssel aus dem Zündschloss ziehen.
- ! Wenn Sie die Maschine aus dem Arbeitsbereich fahren, wo Sie mähen, deaktivieren Sie immer das Mähwerk und heben es in die Transportstellung.
- ! Nicht in der Nähe von Materialstapeln, Löchern oder Böschungen mähen. Der Aufsitzmäher kann sich plötzlich überschlagen, wenn ein Rad über den Rand eines Loches oder eines Grabens oder über eine Kante fährt, die zusammenbricht.
- ! Bei der Arbeit Betonstützen, Baumstümpfe, Gartenbeet- und Fußwegrandsteine vermeiden, die nicht mit den Messern in Kontakt kommen dürfen, da sie sonst Schäden am Mähwerk und dem Maschinenmechanismus verursachen können.
- ! Beim Aufprall auf einen festen Gegenstand Mähwerk und Motor anhalten und ausschalten und die gesamte Maschine, vor allem die Lenkung, überprüfen. Notwendige Reparaturen vor der Wiederinbetriebnahme des Motor durchführen.
- ! Wenn möglich, die Maschine nicht auf nassem Gras einsetzen. Reduzierte Traktion kann zu Rutschgefahr führen.
- ! Vermeiden Sie Hindernisse (z. B. plötzliche Änderungen der Neigung eines Hangs, Gräben, usw.), wo die Maschine umkippen könnte.
- ! Wenn das Mähen deaktiviert ist, muss sich das Mähwerk immer in der Transportstellung befinden.
- ! Versuchen Sie nicht, die Stabilität der Maschine zu erhalten, indem Sie auf den Boden treten.
- ! Die Maschine nur bei Tageslicht oder bei guter künstlicher Beleuchtung benutzen.
- ! Das Fahren der Maschine auf öffentlichen Straßen ist nicht erlaubt.
- ! Beim Betrieb der Maschine keine weite Kleidung und kurze Hosen tragen. Feste vollständig geschlossene Schuhe tragen. Nie die Maschine mit Sandalen oder barfuß bedienen.
- ! Den Motor nicht in geschlossenen Bereichen laufen lassen. Die Abgase enthalten Stoffe, die geruchlos aber tödlich giftig sind.
- ! Halten Sie Ihre Hände oder Beine nicht unter die Abdeckung des Mähwerks. Halten Sie nie ein Körperteil in die Nähe der rotierenden oder beweglichen Teile der Maschine.
- ! Den Motor nicht ohne Auspuffrohr starten.
- ! Die in diesem Handbuch (1.4) aufgeführten Geräusch- und Vibrationswerte am Standort des Bedieners beziehen sich auf die Anforderungen der Richtlinien EU 2003/10/ES (Lärmexposition) und 2002/44/ES (Vibrationsexposition), die die Bedingungen für die Nutzung von persönlicher Schutzausrüstung zum Schutz vor Störgeräuschen und Vibrationen sowie die Verringerung der Belastungsdauer des Bedieners durch angemessene Arbeitspausen regulieren. **Der Maschinenhersteller empfiehlt, dass beim Betrieb der Maschine stets Gehörschutz getragen werden sollte. Die Nichtbeachtung dieser Anweisungen kann zu permanenten Gesundheitsschäden führen!**
- ! Der Hersteller der Maschine empfiehlt bei der Bedienung der Maschine die Verwendung von Gehörschutz, da die Belastung des Hörorgans durch einen übermäßigen Geräuschpegel oder durch Langzeiteffekte zu dauerhaften Hörschäden führen kann.
- ! Konzentrieren Sie sich immer voll auf das Fahren und andere mit der Maschine durchgeführte Aktivitäten. Die häufigsten Ursachen für den Verlust der Kontrolle über die Maschine sind zum Beispiel:
 - ▶ Der Verlust der Radtraktion.
 - ▶ Überhöhte Geschwindigkeit, Nichtanpassen der Geschwindigkeit an aktuelle Gegebenheiten und Geländeeigenschaften.
 - ▶ Plötzliches Bremsen, bei dem die Räder blockieren.
 - ▶ Einsatz der Maschine für Zwecke, für die sie nicht konstruiert wurde.

2.1.4 Nach der Arbeit mit der Maschine

- ! Halten Sie die Maschine und das Zubehör immer sauber und in gutem technischen Zustand.
- ! Die rotierenden Messer sind scharf und können Verletzungen verursachen. Beim Umgang mit den Messern immer Schutzhandschuhe tragen oder die Messer umwickeln.
- ! Überprüfen Sie regelmäßig die Muttern und Schrauben, die die Messer sichern, darauf, dass sie mit dem entsprechenden Drehmoment angezogen sind (🔧 6.3.6).
- ! Achten Sie besonders auf Sicherungsmuttern. Wenn die Mutter zum zweiten Mal gelöst wurde, ist ihre Sicherungsfähigkeit reduziert und sie muss durch eine neue ersetzt werden.
- ! Kontrollieren Sie regelmäßig alle Komponenten und wenn nötig ersetzen Sie diejenigen, die gemäß den Empfehlungen des Herstellers ersetzt werden müssen.

2.2 Sicherheitsvorschriften für die Arbeit an Hängen

Hänge sind die Hauptursache für Unfälle, Kontrollverlust über die Maschine oder nachfolgendes Umkippen, was jeweils zu schweren Verletzungen oder zum Tod führen kann. Das Mähen an Hängen erfordert immer ein erhöhtes Maß an Aufmerksamkeit. Wenn Sie nicht sicher sind oder es Ihre Fähigkeiten übersteigt, mähen Sie nicht an Hängen.

- ! Die Aufsitzmäher können auf Hängen mit einer Neigung von bis zu **22° (40%)** eingesetzt werden. Weitere Informationen (🔧 5.5.4).
- ! Bei der Richtungsänderung ist erhöhte Vorsicht geboten. Nicht an einem Hang drehen, wenn es nicht absolut notwendig ist.
- ! Achten Sie auf Löcher, Wurzeln, unebenes Gelände. Unebenes Gelände kann dazu führen, dass die Maschine umkippt. Hohes Gras kann verborgene Hindernisse enthalten. Entfernen Sie daher im Voraus alle Fremdkörper von der zu mähenden Fläche.
- ! Wählen Sie eine solche Geschwindigkeit, dass Sie auf einem Hügel nicht stoppen müssen.
- ! Seien Sie sehr vorsichtig, wenn Sie verschiedene Anhänger anbringen. Dies kann zu einer verringerten Stabilität der Maschine führen.
- ! Führen Sie alle Bewegungen am Hang langsam und gleichmäßig aus. Nehmen Sie keine plötzlichen Geschwindigkeits- oder Richtungsänderungen vor.
- ! Vermeiden Sie Anfahren oder Anhalten am Hang. Wenn die Räder ihre Traktion verlieren, schalten Sie den Messerantrieb ab und fahren Sie langsam den Hügel hinab.
- ! Fahren Sie an einem Hang sehr vorsichtig und langsam an, sodass die Maschine nicht „springt“. Reduzieren Sie vor einem Hang immer die Fahrgeschwindigkeit der Maschine. Verringern Sie insbesondere die Fahrgeschwindigkeit auf ein Minimum, wenn Sie einen Hügel hinunterfahren, um die Motorbremse zu nutzen.

2.3 Sicherheit von Kindern

Wenn der Bediener des Aufsitzmähers nicht auf die Anwesenheit von Kindern vorbereitet ist, können tragische Unfälle passieren. Die Bewegung eines Aufsitzmähers zieht die Aufmerksamkeit von Kindern auf sich. Gehen Sie niemals davon aus, dass Kinder an dem Ort bleiben, an dem Sie sie das letzte Mal gesehen haben.

- ! Lassen Sie Kinder nicht ohne Aufsicht in Bereiche, in denen Sie Gras mähen.
- ! Seien Sie immer aufmerksam und handlungsbereit, und wenn sich Ihnen Kinder nähern, schalten Sie das Gerät aus.
- ! Beim Vorwärts- und Rückwärtsfahren nach hinten und auf den Boden schauen.
- ! Transportieren Sie nie Kinder. Sie können herunterfallen und sich schwer verletzen, oder sie können die Bedienung des Aufsitzmähers gefährlich stören. Erlauben Sie Kindern nie, die Maschine zu bedienen.
- ! Seien Sie besonders aufmerksam an Orten mit eingeschränkter Sicht (in der Nähe von Bäumen, Sträuchern, Mauern, usw.).

2.4 Brandschutz

Beim Rückwärtsfahren des Aufsitzmähers ist es notwendig, **sich an die Grundlagen und Vorschriften für Arbeitssicherheit und Brandschutz** im Zusammenhang mit der Arbeit mit dieser Art von Maschine **zu halten**.

- ! Entfernen Sie regelmäßig brennbare Stoffe (trockenes Gras, Blätter, usw.) aus dem Bereich um Auspuff, Motor, Batterie und überall dort, wo sie in Kontakt mit Benzin oder Öl kommen und anschließend Feuer fangen und so zu einem Brand der Maschine können.
- ! Lassen Sie den Motor des Aufsitzmähers abkühlen, bevor Sie ihn an einem geschlossenen Ort parken.
- ! Seien Sie besonders aufmerksam bei der Arbeit mit Benzin, Öl und anderen brennbaren Substanzen. Diese sind sehr leicht entzündliche Stoffe und ihre Dämpfe sind explosiv. Bei dieser Arbeit keinesfalls rauchen. Nie den Tankdeckel abdrehen und Benzin nachfüllen, während der Motor läuft, wenn der Motor heiß ist oder wenn sich die Maschine an einem geschlossenen Ort befindet.
- ! Vor dem Einsatz Benzinleitungen überprüfen und das Benzin nicht bis zum Tankeinfüllstutzen auffüllen. Die von Motor oder Sonne erzeugte Wärme und die Ausdehnung des Benzins kann zum Überlaufen des Benzins und nachfolgendem Brand führen.
- ! Zur Lagerung brennbarer Stoffe speziell konzipierte Behälter verwenden. Lagern Sie nie einen Kanister mit Benzin oder die Maschine selbst in einem Gebäude in der Nähe einer Wärmequelle.
- ! Seien Sie besonders aufmerksam bei der Arbeit mit der Batterie. Das Gas im Inneren der Batterie ist hoch explosiv, daher nicht in der Nähe der Batterie rauchen und keine offene Flamme verwenden, um schwere Verletzungen zu vermeiden.

3. VORBEREITUNG DER MASCHINE FÜR DEN BETRIEB

3.1 Auspacken und Kontrolle des Inhalts

Der Aufsitzmäher wird eingewickelt und in einer Kiste verpackt geliefert. Aus Transportgründen werden einige Bauteile der Maschine im Fertigungswerk demontiert und es ist notwendig, diese vor Inbetriebnahme der Maschine zu montieren. Das Auspacken und die Vorbereitung für den Betrieb wird vom Verkäufer im Rahmen des Kundendienstes durchgeführt.



Überprüfen Sie sofort nach der Lieferung, ob die verpackte Maschine beschädigt ist. Informieren Sie bei Beschädigungen das Transportunternehmen. Wird die Beschwerde nicht rechtzeitig gemeldet, können keine potenziellen Ansprüche geltend gemacht werden.

Überprüfen Sie, ob das Modell der Maschine der Bestellung entspricht. Bei einer Unregelmäßigkeit lassen Sie die Maschine verpackt und melden die Diskrepanz unverzüglich dem Lieferanten.



3.1

1. Kistenverpackung
2. Aufsitzmäher
3. Faltrahmen
4. Lenkrad
5. Dokumentation
6. Vordere Stoßstange

Die Kiste **(1)** und die Verpackung der Maschine mit einem geeigneten Werkzeug (z.B. Brecheisen oder Hammer, usw.) entfernen.

Führen Sie eine Sichtprüfung der Maschine und Baugruppen auf Schäden durch, die während des Transports entstanden sein könnten. Entpacken Sie alle separat verpackten Baugruppen und überprüfen Sie sie.

Folgende Baugruppen werden mit jedem Paket geliefert:

- ▶ Aufsitzmäher **(2)**
- ▶ Zusammengebauter Faltrahmen, separat zur Maschine **(3)**
- ▶ Lenkrad **(4)**
- ▶ Dokumentation **(5)** (Packteilliste, Bedienungsanleitung für den Aufsitzmäher, Bedienungsanleitung für den Motor, Bedienungsanleitung für die Batterie, Serviceheft und Begleitmaterial)
- ▶ Die vordere Stoßstange **(6)** wurde gelöst und in den Maschinenrahmen geschoben.

3.2 Entsorgung der Verpackung



Sorgen Sie dafür, dass das Verpackungsmaterial nach dem Auspacken der Maschine ordnungsgemäß entsorgt oder recycelt wird. Die Entsorgung muss gemäß den im Land des Benutzers geltenden Abfallentsorgungsgesetzen erfolgen.



Die Entsorgung kann von einer Fachfirma durchgeführt werden.







3.3 Montage der separat verpackten Baugruppen



Aus technischen Gründen wird die Maschine durch den Verkäufer (entsprechend der folgenden Anleitung) für den Betrieb vorbereitet.



Vor Beginn der Installation, alle Abdeck-, Schutz- und Befestigungsmaterialien entfernen.

<p>a) Installation des Lenkrads:</p> <ul style="list-style-type: none"> ▶ Schlagen Sie mit einem Hammer und einer geeigneten Stange den Stift heraus (2), der im Loch der Stange (1) eingesetzt ist. ▶ Das Lenkrad kann auf zwei Höhen eingestellt werden, die durch zwei Löcher in der Lenkradstange vorgegeben sind. Wählen Sie die optimale Lenkradposition, bringen Sie es auf der Welle (1) an und drehen Sie es so, dass sich die Löcher im Lenkrad und der Welle decken. ▶ Setzen Sie den Stift wieder in das Loch ein und schlagen Sie ihn mit einem Hammer ein. 	 3.3a
<p>b) Stellen Sie den richtigen Neigungswinkel des Lenkrads ein:</p> <ul style="list-style-type: none"> ▶ Stellen Sie den richtigen Neigungswinkel des Lenkrads ein, indem Sie den Hebel (3) in der hinteren Stellung halten. 	 3.3b
<p>c) Schrauben Sie den Faltrahmen in die richtige Position an der Maschine:</p> <ul style="list-style-type: none"> ▶ Drehen Sie die Schrauben für die Befestigung des Rahmens heraus, die in die Unterlegscheiben auf beiden Seiten des Mähergehäuses geschraubt sind. ▶ Setzen Sie den Rahmen auf die Unterlegscheiben. Stellen Sie sicher, dass der Rahmen in die richtige Richtung weist – er muss zur Rückseite der Maschine kippen. ▶ Schrauben Sie den Rahmen an die Unterlegscheiben und ziehen Sie die Schrauben fest. 	 3.3c
<p>d) Anschließen der Batterie:</p> <ul style="list-style-type: none"> ▶ Öffnen Sie den Stauraum unter dem Lenkrad und lösen Sie die Schrauben an den Polklemmen der Batterie. ▶ Schwarzes Kabel Am (+) Pol der Batterie anschließen und mit Schraube und Mutter befestigen. ▶ Braunes Kabel Am (-) Pol der Batterie anschließen und mit Schraube und Mutter befestigen. 	 3.3d
	<p><i>Anschließen der Kabel in entgegen der obigen Beschreibung führt zur Beschädigung der Maschine. Beim Abklemmen der Batterie immer den Minuspol (-) der Batterie zuerst abklemmen. Gehen Sie bei der Inbetriebnahme der Batterie und bei Wartungsarbeiten an ihr gemäß der Bedienungsanleitung für die Batterie vor. Befolgen Sie auch alle darin aufgeführten Sicherheitsanweisungen.</i></p>
<p>e) Schrauben Sie die vordere Stoßstange in die richtige Position an der Maschine:</p> <ul style="list-style-type: none"> ▶ Die vordere Stoßstange so weit nach vorne aus dem Rahmen der Maschine schieben, dass die Löcher im Rahmen an den Löchern in der Stoßstange ausgerichtet sind. ▶ Schrauben Sie die Stoßstange an beiden Seiten des Rahmens mit zwei Schrauben und Muttern fest. Die Schrauben und Muttern befinden sich in der Plastiktüte mit der Maschinendokumentation. 	 3.3e

Bereiten Sie jetzt die Maschine für den ersten Start gemäß dem folgenden Kapitel vor.

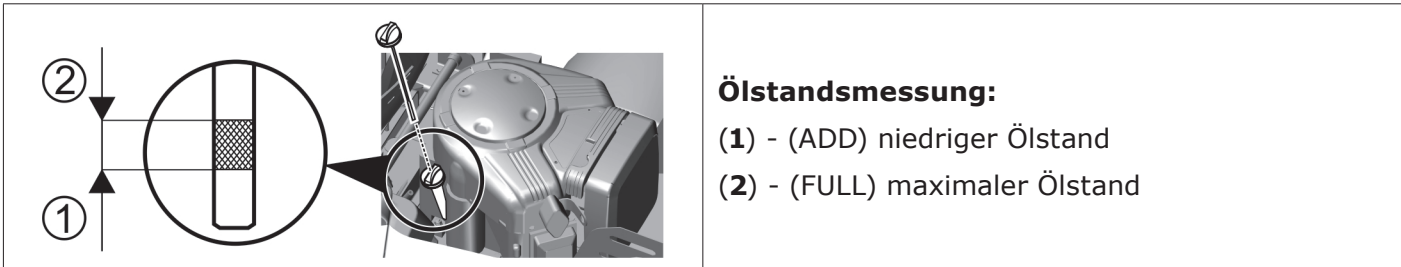
3.4 Kontrollen vor der Inbetriebnahme



Aus technischen Gründen wird die Maschine durch den Verkäufer (entsprechend der folgenden Anleitung) in Betrieb genommen.

3.4.1 Kontrolle des Motoröls

Der Mäher muss sich in horizontaler Position befinden, bevor der Ölstand überprüft werden kann. Die Kappe der Einfüllöffnung befindet sich an der Motorabdeckung auf der Rückseite der Maschine. Schrauben Sie den Ölmesstab heraus, wischen Sie ihn ab, setzen ihn wieder ein und schrauben ihn ein. Schrauben Sie ihn dann wieder heraus und lesen den Ölstand ab.



Der Ölstand muss sich zwischen den beiden Markierungen auf dem Messstab befinden. Wenn er es nicht ist, füllen Sie Motoröl nach, bis die „**FULL**“-Marke erreicht ist. Der Motoröltyp ist in der Bedienungsanleitung des Motors angegeben.



Der Ölstand muss vor jedem Einsatz der Maschine überprüft werden.

3.4.2 Überprüfung der Batterie

Überprüfen Sie den Ladezustand der Batterie gemäß ihrer Bedienungsanleitung. Diese Anleitung wird mit der Maschine geliefert.

3.4.3 Kraftstoff in den Tank einfüllen

Aus Sicherheitsgründen wird der Aufsitzmäher ohne Kraftstoff geliefert. Daher muss er vor der ersten Inbetriebnahme betankt werden. Der Kraftstofftank befindet sich an der Vorderseite der Maschine und hat ein Fassungsvermögen von **16 l**.

Verwenden Sie nur Benzin mit der in der Bedienungsanleitung des Motors angegebenen Oktanzahl, d.h. **bleifreies Benzin 95**. Defekte, die durch die Verwendung von falschem Kraftstoff verursacht wurden, sind nicht durch die Garantie abgedeckt!

Tanken Sie nur bei ausgeschaltetem Motor und wenn der Motor kalt ist. Füllen Sie den Kraftstofftank an einem gut belüfteten Ort.



Beim Umgang mit Kraftstoff nicht essen, rauchen oder offene Flammen verwenden.

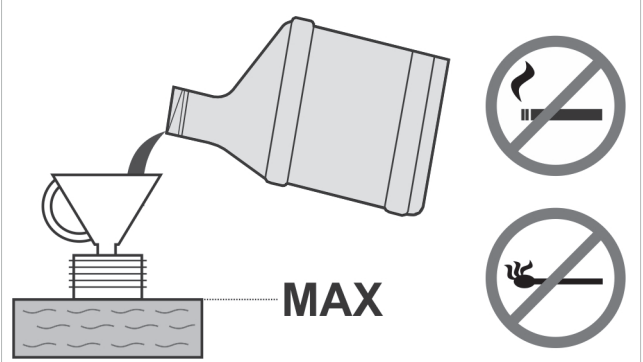
Zum Befüllen einen zum Nachfüllen von Kraftstoff ausgelegten Trichter verwenden.

Sicherstellen, dass beim Tanken kein Kraftstoff verschüttet wird. Verschütteter Kraftstoff kann sehr leicht Feuer fangen. Wenn Kraftstoff verschüttet wird, die Stelle gründlich trocken wischen.

Kraftstoffe außerhalb der Reichweite von Kindern aufbewahren.

Vorgehen beim Tanken:

- ▶ Öffnen Sie den Tankdeckel. Öffnen Sie ihn langsam, da aufgrund von Benzindämpfen im Tank Überdruck herrschen kann.
- ▶ Setzen Sie einen Trichter in die Tanköffnung ein und beginnen Sie, Kraftstoff aus dem Kanister zu gießen.
- ▶ Nach dem Auffüllen des Kraftstofftanks immer den Bereich um die Tanköffnung und die Tanköffnung selbst trocken wischen. Dabei sollte auch der Zustand der Kraftstoffleitungen überprüft werden.



3.4.4 Überprüfung des Luftdrucks in den Reifen

Bevor Sie die Maschine in Betrieb nehmen, überprüfen Sie den Luftdruck in den Reifen.

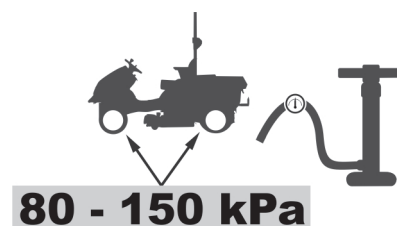
Der Luftdruck in den **vorderen Reifen** muss **150 kPa** betragen.

Der Luftdruck in den **hinteren Reifen** muss **80 kPa** betragen.

Der Unterschied zwischen den einzelnen Reifen darf **± 10 kPa** betragen.



Überschreiten Sie nicht die maximalen Druck, der auf den verwendeten Reifen angegeben ist.



3.4.5 Überprüfung des Ölstands im Hydraulikkreis

Die Maschine ist mit einem entlüfteten Hydraulikkreislauf und mit einem Ausgleichsbehälter mit der vorgeschriebenen Menge Öl ausgestattet. Der Ölstand im Tank kann während des Transports sinken.

Der Ausgleichsbehälter befindet sich im hinteren Teil der Maschine unter der Motorhaube.

- ▶ Überprüfen Sie, dass der Ölstand zwischen den beiden Markierungen auf dem Messstab des Verschlussdeckels liegt. Wenn nötig mit der notwendigen Menge des vorgeschriebenen Öls auffüllen.
- ▶ Wischen Sie den Bereich um die Tanköffnung und die Tanköffnung selbst sauber. Reinigen Sie auch regelmäßig den gesamten Tank, da Schmutz im Öl die Lebensdauer des Ölfilters reduziert und möglicherweise zu einer Fehlfunktion führen kann.

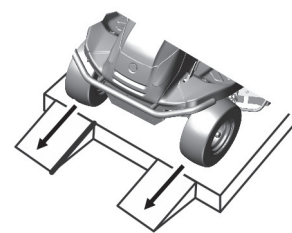
Das System ist während der ersten Fahrtstunden der Maschine vollständig entlüftet – wir empfehlen, die Maschine bei leichter Belastung 1 bis 2 Stunden „einzufahren“.

3.4.6 Durchführung einer Undichtigkeitsprüfung am Hydraulikkreislauf

Führen Sie eine Sichtprüfung des Hydraulikkreislaufs auf Ölleckagen durch, insbesondere an den Stellen, an denen Verschraubungen am Getriebe angeschlossen sind. Wenn Sie Lecks entdecken, informieren Sie Ihre Kundendienststelle.

3.5 Die Maschine von der Palette fahren

- ▶ Bereiten Sie zwei geeignete Rampen vor und legen Sie sie an die Palette, so dass die Räder der Maschine darauffahren können. Wenn Sie ohne Rampen von der Palette fahren, **besteht die Gefahr, die Unterseite der Maschine zu beschädigen**, vor allem das Mähwerk!
- ▶ Heben Sie das Mähwerk in die Transportstellung, indem Sie am Höheneinstellhebel des Mähwerks ziehen. (📖 4.2.1 (12)).
- ▶ Move the throttle lever from position 🏠 approximately half way (📖 4.2.1 (16)).
- ▶ Ziehen Sie den Chokehebel heraus (📖 4.2.1 (13)).
- ▶ Stellen Sie den Bypasshebel in die Position "1" (📖 4.2.1 (17)).
- ▶ Starten Sie die Maschine durch Drehen des Schlüssels in Position 🔑 (📖 4.2.1(1)) und fahren Sie die Maschine langsam von der Palette herunter.



Weitere Informationen über das Starten und Anhalten des Motors finden Sie in 📖 5.2 und 📖 5.3.

4. BEDIENUNG DER MASCHINE

4.1 Lage der Hauptbedienelemente und Anzeigen



4.1

- (1) Hauptschalter
- (2) Pedal Vorwärtsfahrt
- (3) Pedal Rückwärtsfahrt
- (4) Aktivierungsschalter Mähwerk
- (5) Temporegler
- (6) Deaktivierung der Rückzugsfunktion des Mähwerks beim Rückwärtsfahren
- (7) Bremspedal
- (8) Steuerung Feststellbremse
- (9) Informationsfeld
- (10) Betriebsstundenzähler des Motors
- (11) Faltrahmen
- (12) Hebel zur Höhenverstellung des Mähwerks
- (13) Choke
- (14) Hebel Differentialsperre
- (15) Steckdose 12V
- (16) Gashebel
- (17) Bypasshebel

4.2 Beschreibung und Funktionen der Bedienelemente



Die dargestellte Lage der Steuerelemente kann je nach gewählter Maschinenkonfiguration von der tatsächlichen Lage abweichen.

(1) Hauptschalter

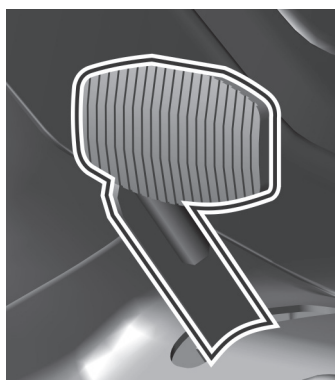
Dient zum Starten / Abschalten des Motors. Er verfügt über folgende 4 Positionen:

		Zündung aus / Zündung ausschalten
		Scheinwerfer an der Motorhaube einschalten / ausschalten*
		Zündung an, der Motor läuft.
		Motor starten – Startstellung

* Die LED-Leuchten an der Vorder- und Rückseite der Maschine werden beim Starten der Maschine automatisch eingeschaltet.

(2) Pedal Vorwärtsfahrt

Das Pedal steuert die Kraftübertragung auf die Räder und regelt die Geschwindigkeit der Maschine nach **vorne**.



Je stärker das Pedal gedrückt wird, desto schneller wird die Maschine – und umgekehrt.

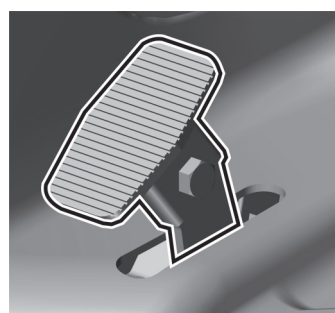
Wenn das Pedal losgelassen wird, kehrt es automatisch in die neutrale Position zurück, und die Maschine stoppt.



ACHTUNG: Das Ändern der Fahrtrichtung vorwärts / rückwärts ist erst möglich, nachdem die Maschine gestoppt wurde!

(3) Pedal Rückwärtsfahrt

Das Pedal steuert die Kraftübertragung auf die Räder und regelt die Geschwindigkeit der Maschine **rückwärts**.



Je stärker das Pedal gedrückt wird, desto schneller wird die Maschine – und umgekehrt.

Wenn das Pedal losgelassen wird, kehrt es automatisch in die neutrale Position zurück, und die Maschine stoppt.



ACHTUNG: Das Ändern der Fahrtrichtung vorwärts / rückwärts ist erst möglich, nachdem die Maschine gestoppt wurde!

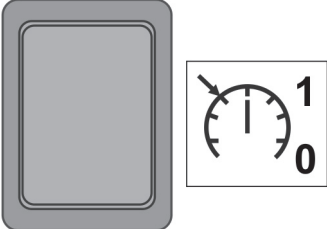
(4) Aktivierungsschalter Mähwerk

Durch Drücken auf das Element mit dem Symbol wird das Mähwerk aktiviert. Durch Drücken auf das Element ohne Symbol wird das Mähwerk deaktiviert.

	 1	DEAKTIVIERT	Deaktivierung des Mähwerks / das Mähwerk ist deaktiviert.
	0	AKTIVIERT	Aktivierung des Mähwerks / das Mähwerk ist aktiviert.


(5) Temporegler

Der Temporegler wird nur auf langen geraden Strecken verwendet. Vor jeder Richtungsänderung ist es notwendig, den Temporegler zu deaktivieren.

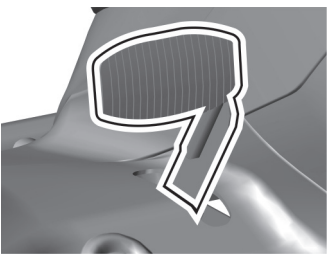
	<p>Der Temporegler ist nur aktiv, wenn die Zündung eingeschaltet ist.</p> <p>Der Temporegler wird durch Herunterdrücken des Bremspedals oder Ausschalten des Schalters deaktiviert.</p>
--	---

(6) Deaktivierung der rückzugsfunktion des mähwerks beim rückwärtsfahren

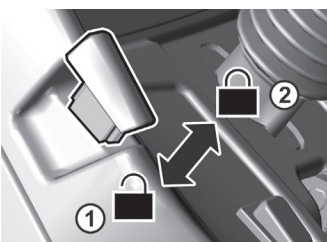
Schalter **R** dient dazu, die automatische Rückzugsfunktion des Mähwerks beim Rückwärtsfahren zu deaktivieren (■ 5.5.1).

	<p>Der Schalter muss betätigt werden, wenn das Mähwerk bereits automatisch deaktiviert wurde, aber die Klingen noch nicht zum Stillstand gekommen sind (ca. 4 Sek.), oder wenn das Mähwerk gestartet wird, unmittelbar bevor das Pedal für die Rückwärtsfahrt getreten wird. Dann wird bei jeder folgenden Änderung der Bewegungsrichtung von Rückwärts auf Vorwärts die Deaktivierung des Mähwerks wieder reaktiviert.</p>
---	---

(7) Bremspedal

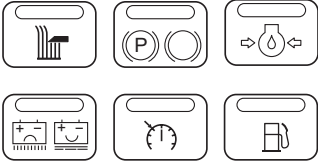

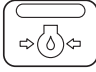


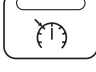

	<p>Das Drücken des Bremspedals verlangsamt den Aufsitzmäher.</p> <p>Verwenden Sie nie die Bremse gleichzeitig mit der Antriebsfunktion – es besteht die Gefahr eines Getriebschadens!</p>
---	---

(8) Steuerung Feststellbremse

	<p>Die Feststellbremse hat zwei Stellungen. In Stellung (1) ist die Bremse nicht aktiv. Nach Verschieben in Stellung (2) und Treten des Bremspedals wird die Feststellbremse aktiviert (sie bremst).</p> <p>Das Treten des Bremspedals deaktiviert die Feststellbremse und der Hebel wird automatisch freigegeben und begibt sich in Stellung (1).</p>
---	---

(9) Informationsfeld

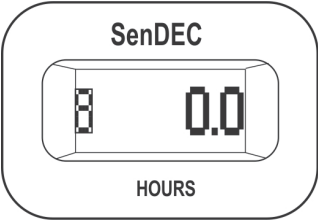
Das Informationsfeld enthält Anzeigeleuchten, die den Status der Grundfunktionen der Maschine signalisieren.

		<p>Anzeige Mähwerk absenken Leuchtet: Das Mähwerk ist aktiviert Blinkt: Das Mähwerk ist deaktiviert, aber die Messer drehen sich noch (die Anzeige blinkt ca. 10 Sekunden)</p>
		<p>Motoröldruck Wenn der Öldruck im Motor fällt, leuchtet die Anzeigeleuchte rot</p>
		<p>Feststellbremse und Betriebsbremse Wenn das Bremspedal gedrückt wird oder die Handbremse betätigt wurde, leuchtet die Anzeigeleuchte rot</p>
		<p>Aufladen der Batterie * Die Farbe der Anzeigeleuchte ändert sich abhängig von der Batteriespannung. Folgende Zustände sind möglich: - dauerhaftes grünes Leuchten = Batterie ist OK (12,6 - 14 V) und wird korrekt aufgeladen - schnelles rotes Blinken = geringe Batteriespannung (unter 12,6 V) - langsames blaues Blinken = Batteriespannung über 14 V</p>
		<p>Temporegler Wenn betätigt, leuchtet die Anzeigeleuchte grün</p>
		<p>Kraftstoffreserve Wenn der Kraftstoff im Tank weniger als 5 l beträgt, leuchtet die Kontrollleuchte orange</p>



* Fall nach dem Starten des Motors und dem Betrieb der Maschine bei maximaler Drehzahl ohne Aktivierung des Mähwerks und Einschalten der Lichter nach ca. 1 Minute Betrieb die Farbe der Anzeigeleuchte nicht von rot auf grün wechselt, sondern möglicherweise blau ist, so deutet dies auf eine Fehlfunktion des Ladekreislafs hin, und ein Kundendienstzentrum sollte aufgesucht werden.

(10) Betriebsstundenzähler des Motors

	<p>Der Betriebsstundenzähler zeigt die Gesamtzahl der Motorstunden an.</p>
---	--

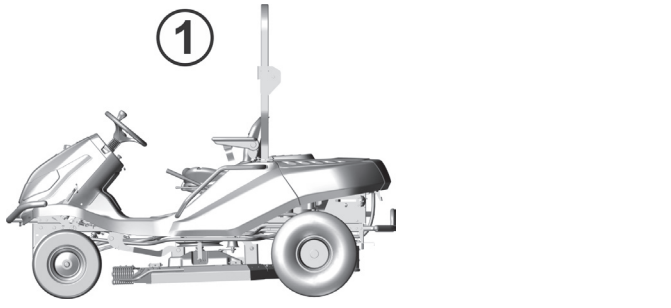
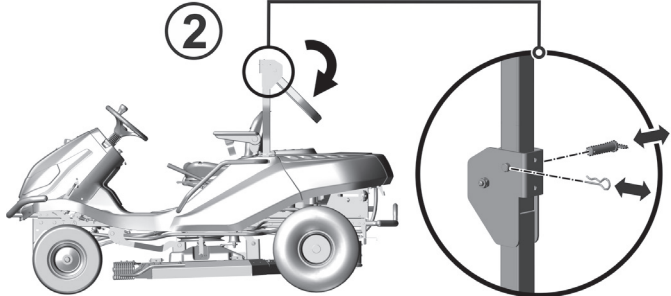


Manipulationen am Zähler führen zum Erlöschen der Garantie - der Motorstunden-Anschluss ist mit einem Sicherheitssiegel ausgestattet.

Wenden Sie sich sofort an Ihren Kundendienst, wenn der Motorbetriebsstundenzähler nicht richtig funktioniert.

(11) Faltrahmen

Der Faltrahmen soll verhindern, dass die Maschine um 180° umkippt, wenn sie aus irgendeinem Grund die Stabilität verliert und zur Seite kippt. Der Faltrahmen hat 2 Stellungen:

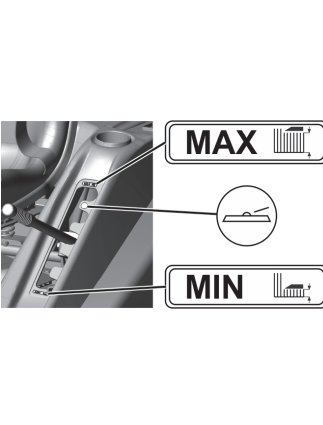
	<p>(1) Arbeit</p> <p>Verwenden Sie während der Arbeit und auf Fahrten zum/vom Einsatzort immer diese Position.</p>
	<p>(2) Hilfe zum Umgang mit der Maschine</p> <p>Um den Rahmen zu kippen, zuerst die Splinte aus den Stiften nehmen, dann die Stifte entfernen und den oberen Teil des Rahmens nach unten kippen. Stifte wieder einsetzen und mit Splinten sichern.</p>



Unter keinen Umständen ist es erlaubt, den Schutzrahmen der Maschine zu demontieren!

(12) Höhenverstellungshebel Mähwerk

Der Hebel dient dazu, die Höhe des Mähwerks über dem Boden einzustellen.

	<p>Der Hebel hat 4 Betriebspositionen. Je höher der Hebelposition ist, desto länger ist das Gras nach dem Mähen. Die Positionswerte sind je nach Mähdeckmodell folgende:</p> <p>Maschine GC 92: 55 - 82 - 110 - 138 mm, was einer Mähhöhe von 5 bis 13,8 cm entspricht.</p> <p>Maschine GC 110 und GC 132: 45 - 70 - 98 - 130 mm, was einer Mähhöhe von 4,5 bis 13 cm entspricht.</p> <p>Es gibt außerdem 1 Transportposition: - 165 mm über dem Boden für Modell GC 92 - 158 mm über dem Boden für die Maschinen GC 110 und GC 132</p> <p>Wenn der Hebel in Transportstellung steht, ist es nicht möglich, das Mähwerk zu aktivieren, da ein Sicherheitsschalter in dieser Stellung eingebaut ist.</p>
---	---



Wenn Sie den Mäher ohne zu mähen fahren, muss der Hebel in Transportstellung sein!



Die Mulchfunktion des Modells GC 92 4x4 kann durch Verwendung eines speziellen Zubehörs, einen so genannten „Mulchsatz“, verbessert werden, der separat als Sonderzubehör zum Mähen gepflegter Rasenflächen geliefert wird.

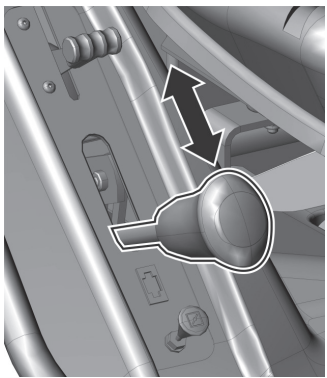
(13) Choke

Zum Starten eines kalten Motors:

		<p>CHOKE</p>	<p>Starten eines kalten Motors</p>
---	---	---------------------	------------------------------------

(14) Hebel Differentialsperre

Der Hebel wird nur bei Bedarf verwendet und nur während der direkten Vorwärtsfahrt. Es hat zwei Stellungen:

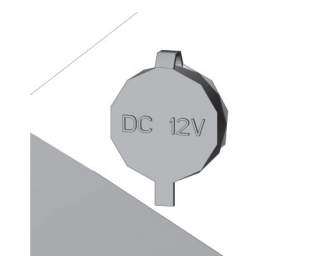
	<p>Hochziehen des Hebels und Festhalten aktiviert die Verriegelung. Wird der Hebel losgelassen, wird die Sperre automatisch deaktiviert.</p>
--	--



Verwenden Sie die Sperre nur während der Fahrt direkt nach vorne und nur wenn notwendig (Verlust von Traktion). Verwenden Sie niemals die Differentialsperre beim Wechsel der Fahrtrichtung. Andernfalls besteht die Gefahr von schweren Schäden am Getriebe!

(15) 12V-STECKDOSE

Die 12V-Steckdose befindet sich an der rechten Seite der Maschinenabdeckung.

	<p>Die Steckdose kann u.a. für Folgendes dienen:</p> <ul style="list-style-type: none"> - Anschließen/Aufladen eines Mobiltelefons - Anschließen einer tragbaren Taschenlampe
---	---

(16) Gashebel

Dient zur Regulierung der Drehzahl. Folgende Positionen sind möglich:

		<p>MAX</p>	<p>Maximale Drehzahl</p>
		<p>MIN</p>	<p>Minimale Drehzahl (Leerlauf)</p>

(17) Leerlaufhebel - freie Bewegung der Hinterräder

Der Leerlaufhebel dient dazu, die Übertragung für den Heckantrieb zu deaktivieren, und wird dazu verwendet, die Maschine ohne Motoreinsatz zu schieben oder zu ziehen. Der Hebel befindet sich auf der Rückseite der Maschine und hat die folgenden zwei Stellungen:

	Stellung	Heckantrieb	Nutzung
	(0)	AKTIVIERT	Hebel ist hereingeschoben - zum Schieben der Maschine
	(1)	DEAKTIVIERT	Hebel ist herausgezogen - zum Fahren der Maschine



ACHTUNG! Der Leerlaufhebel wird vor allem zur Entlüftung des hydrostatischen Systems genutzt. Aufgrund der hohen Anforderungen an die Ausrüstung lassen Sie diese Prozedur durch eine spezialisierte Kundendienststelle durchführen.

Die Maschine darf nicht verwendet (ein Gang eingelegt) werden, wenn der Leerlaufhebel in der Stellung ‚Deaktiviert‘ ist - **es besteht die Gefahr von Getriebeschäden!**

5. BETRIEB UND HANDHABUNG DER MASCHINE

Informationen, die man kennen sollte, bevor der Aufsitzmäher zum ersten Mal eingeschaltet wird:



- ▶ Der Aufsitzmäher ist mit Sicherheitskontakten ausgestattet, die durch einen Schalter unter dem Sitz verbunden sind.
- ▶ Der Motor schaltet automatisch ab, wenn der Fahrer den Sitz verlässt und die Maschine nicht mit der Feststellbremse gesichert ist.
- ▶ Der Motor kann nur gestartet werden, wenn das Mähwerk ausgeschaltet ist, der Hebel zur Höhenverstellung des Mähwerks sich in Transportstellung befindet und das Bremspedal heruntergedrückt wurde.

5.1 Kontrollen vor dem Start der Maschine

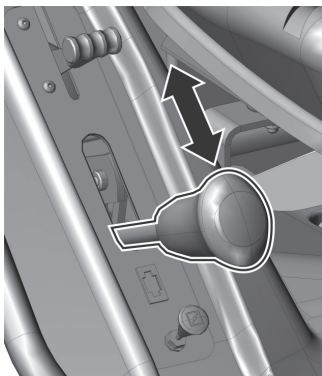
Überprüfen Sie vor dem Starten des Aufsitzmähers Folgendes:

- ▶ Ölstand im Motor (📖 3.4.1)
- ▶ Ladezustand der Batterie (📖 3.4.2)
- ▶ Kraftstoffstand (📖 3.4.3)
- ▶ Luftdruck in den Reifen (📖 3.4.4)
- ▶ Dass der Bypass-Hebel in Position „1“ steht

5.2 Starten des Motors

Die Maschine ist mit einer Funktion ausgestattet, die den Start des Motors verhindert, wenn die folgenden Sicherheitsbedingungen nicht erfüllt werden:

- ▶ Der Antrieb des Mähwerks ist deaktiviert
- ▶ Das Fahrpedal wird nicht gedrückt
- ▶ Der Fahrer sitzt auf dem Sitz der Maschine
- ▶ Das Bremspedal wird gedrückt oder die Bremse steht sich in der Parkposition



Sind diese Bedingungen zu dem Zeitpunkt, an dem der Motor gestartet wird, **erfüllt**, leuchten die roten Lampen für das Bremspedal und die Parkbremse **dauerhaft** (●)(○).

Sind diese Bedingungen zu dem Zeitpunkt, an dem der Motor gestartet wird, **nicht erfüllt**, gehen die roten Lampen für das Bremspedal und die Parkbremse **abwechselnd an und aus (blinken)** (●)(○).

Wenn die beschriebenen Bedingungen erfüllt sind, starten Sie den Motor wie folgt:

- 1) Stellen Sie den Hebel zur Höhenverstellung des Mähwerks in die Transportstellung.
- 2) Stellen Sie den Schalter zur Aktivierung des Mädecks in die Stellung „**DEAKTIVIERT**“.
- 3) Betätigen Sie das Bremspedal.
- 4) Schieben Sie den Gashebel auf maximale Drehzahl (↻).
- 5) Ziehen Sie den Choke.
- 6) Starten Sie den Motor, indem Sie den Zündschlüssel in die Position „Motor starten“ drehen. Lassen Sie nach dem Starten des Motors die Taste los. Der Schlüssel kehrt automatisch in die Stellung „Zündung an“ zurück.
- 7) Lösen Sie das Bremspedal.



Lassen Sie den Zündschlüssel los, sobald der Motor startet. **Der Startvorgang darf 10 Sekunden nicht überschreiten, da sonst der Schalter beschädigt werden könnte!**

Verwenden Sie niemals ortsfeste externe Anlasser, um die Maschine zu starten. Dies könnte die elektrische Verkabelung beschädigen. Es ist möglich eine 12V-Batterie mit höherer Kapazität anzuschließen.

8) Schieben Sie den Choke herein (je nach Bedingungen - Umgebungstemperatur, usw.).

9) Senken Sie die Drehzahl des Motors, d.h. langsam den Gashebel in die Leerlaufstellung bringen (☛).



Lassen Sie den Motor einige Minuten laufen, bevor Sie das Mähwerk einschalten.



Lassen Sie **niemals** einen gestarteten Motor in einem geschlossenen oder schlecht belüfteten Bereich laufen. Abgase enthalten gesundheitsschädliche Gase.

Halten Sie Ihre Hände, Beine und Kleidung von beweglichen Teilen und dem Auspuff **fern**.

10) Treten Sie auf das Pedal Vorwärtsfahrt.

5.3 AUSSCHALTEN DES MOTORS

a) Wenn das Mähwerk aktiviert ist, deaktivieren Sie es, indem Sie den Schalter drücken.

b) Schalten Sie den Motor ab, indem Sie den Schlüssel auf „**STOP**“ drehen, und ziehen Sie den Schlüssel vom Zündschloss ab.



Wenn der Motor überhitzt ist, lassen Sie ihn eine Weile mit minimaler Drehzahl laufen.

Niemals den Motor abstellen, indem Sie sich einfach vom Sitz erheben, während der Schlüssel im Zündschloss in Stellung „ON“ ist, da dies zu einem elektrischen Defekt führen kann.



Immer den Zündschlüssel in „STOP“-Stellung bringen und aus dem Zündschloss ziehen. Dies verhindert das unerwünschte Starten der Maschine durch eine nicht autorisierte Person oder Kinder.

Senken Sie vor dem Ausschalten der Zündung die Drehzahl, um Selbstentzündung zu vermeiden. Das Nichtbefolgen dieser Anweisung kann zu Schäden an Motor und Auspuff führen.

Ziehen Sie nie die Batteriekabel ab, während der Motor läuft! Dies könnte den Motorregler beschädigen.

5.4 Aktivieren und Deaktivieren des Mähwerks

5.4.1 Aktivieren des Mähwerks

▶ Stellen Sie den Gashebel in die Stellung „**MAX**“ (☛).

▶ Stellen Sie mit dem Hebel für die Höhenverstellung des Mähwerks die Position des Mähwerks und damit die Schnitthöhe ein.

▶ Stellen Sie den Schalter zur Aktivierung des Mädecks in die Stellung „**AKTIVIERT**“.



Bedingungen zum Aktivieren des Mähwerks:

- Der Fahrer sitzt auf dem Sitz der Maschine

- Der Hebel zur Höhenverstellung des Mähwerks ist nicht in der Transportstellung.

5.4.2 Deaktivieren des Mähwerks

- ▶ Deaktivieren Sie das Mähwerk durch Herunterdrücken des Aktivierungsschalters.

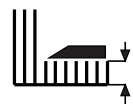


Wenn der Fahrer den Sitz verlässt, schaltet sich der Motor automatisch ab, und dadurch wird auch die Drehung der Mähmesser abgestellt.

Schalten Sie aber nie das Mähwerk ab, indem Sie einfach den Sitz verlassen. Wenn Sie den Schlüssel in der Zündung nicht von der Stellung „ON“ in die Stellung „STOP“ drehen, steht ein Teil der elektrischen Anlage unter Strom, und dies kann zu Beschädigungen führen. Auch der Betriebsstundenzähler des Motors bleibt aktiviert.

5.4.3 Einstellen der Höhe des Mähwerks zum Mähen

- ▶ Wenn Sie das Mähwerk **höher über den Boden** einstellen möchten, bewegen Sie den Hebel zur Höhenverstellung des Mähwerks **nach oben** in die beiden oberen Positionen. Mit diesen beiden Positionen wird hoher Rasen auf eine Höhe von **11** und **14 cm** (GC 92) bzw. **10** und **13 cm** (GC 110 und GC 132) gemäht.
- ▶ Wenn Sie das Mähwerk **näher am Boden** einstellen möchten, bewegen Sie den Hebel zur Höhenverstellung des Mähwerks **nach unten** in die beiden oberen Positionen. Mit diesen beiden Positionen wird gleichmäßig hoher und gepflegter Rasen auf eine Höhe von **5,5** und **8 cm** (GC 92) bzw. **4,5** und **7 cm** (GC 110 und GC 132) und GC 132 gemäht.



5.5 Fahren der Maschine

Allgemeine Warnungen vor dem Fahren:

- ▶ Stellen Sie sicher, dass die **Feststellbremse gelöst ist**. Die Feststellbremse darf nicht in Stellung „2“ bleiben „2“ (■ 4.2.1 (8)). Das Treten auf die Betriebsbremse löst automatisch die Feststellbremse.
- ▶ Der Bypass-Hebel muss in Stellung „1“ stehen, d.h. der **Leerlauf** des Antriebs **muss aktiviert sein**.
- ▶ Bei der Fahrt zum Mähort **muss das Mähwerk deaktiviert und in Transportstellung angehoben sein**.
- ▶ **Bei der Fahrt über Hindernisse, die höher als 8 cm sind** (Bordsteinkanten, etc.), ist es notwendig, **Rampen** zu benutzen, um eine Beschädigung des Mähwerks und des Getriebes zu vermeiden.
- ▶ **Vermeiden** Sie harte **Stöße** der Vorderräder **gegen starre Hindernisse**. Dies kann zu Schäden an der Vorderachse führen, insbesondere, wenn die Maschine mit hoher Geschwindigkeit fährt.

5.5.1 Vorwärts- / Rückwärtsfahren

- ▶ Stellen Sie den Gashebel in die Stellung „MIN“. Dies senkt die Motordrehzahl.
- ▶ Treten Sie langsam auf das Fahrpedal für die gewünschte Fahrtrichtung (vorwärts oder rückwärts).



***Das Ändern der Fahrtrichtung vorwärts/rückwärts ist erst möglich, nachdem die Maschine gestoppt wurde.** Wenn die Maschine nicht stillsteht, besteht die Gefahr, dass das Getriebe beschädigt wird.*

Verwenden Sie niemals den Fahrtrichtungshebel und die Bremse gleichzeitig – dies kann das Getriebe beschädigen.

Das System ist mit einer **automatischen Rückzugsfunktion des Mähwerks beim Rückwärtsfahren** ausgestattet, wenn die Geschwindigkeit über 0,3 m/s liegt (ca. 1 km/h).

Bei absichtlichem und kontrolliertem Rückwärtsfahren mit aktiviertem Mähwerk ist es möglich, diese Sicherheitsfunktion durch Drücken der Taste **R** zu deaktivieren, die sich neben dem Lenkrad befindet (■ 4.2 (5)). Dann wird bei jeder folgenden Änderung der Bewegungsrichtung von Rückwärts auf Vorwärts die Deaktivierung des Mähwerks reaktiviert.



Achten Sie bei Verwendung der Deaktivierung dieser Funktion mit der Taste R und beim Rückwärtsfahren extrem aufmerksam auf den Bereich hinter der Maschine.

5.5.2 Anhalten

Die Vorwärts-/Rückwärtsfahrt der Maschine wird beendet, **indem der Fuß nach und nach vom Fahrpedal genommen** und danach **das Bremspedal betätigt wird**.



Wenn der Temporegler aktiviert ist und das Bremspedal getreten wird, geht er automatisch in die Neutralstellung. Der Bremsweg ist kürzer als 2 m.

5.5.3 Fahrgeschwindigkeit und Mähen von Gras

- ▶ Es gilt generell, dass **je feuchter, höher und dichter das Gras ist, die verwendete Fahrgeschwindigkeit umso geringer** sein sollte. Wenn die Maschine zu schnell fährt oder höhere Anforderungen vorliegen, nimmt die Drehzahl der Messer sowie auch die Mähqualität ab. Bei solchen Bedingungen immer den Motor auf maximale Leistung einstellen.
- ▶ Wenn das **Gras sehr hoch** ist, ist es notwendig, es **mehrmals zu mähen**. Zuerst eventuell mit maximaler Höhe und schmalere Mähbreite mähen. Der zweite Durchlauf kann dann mit der gewünschten Schnitthöhe durchgeführt werden.
- ▶ Wir empfehlen das Mähen **in Parallel- oder Querrichtung**. Das Überschneiden der vorangegangenen Schnittbreite der Maschine erhöht die Effektivität der Messer und verbessert das Aussehen der gemähten Fläche.
- ▶ Bei der Fahrt über unebenes Gelände kann die Fahrgeschwindigkeit schwanken.

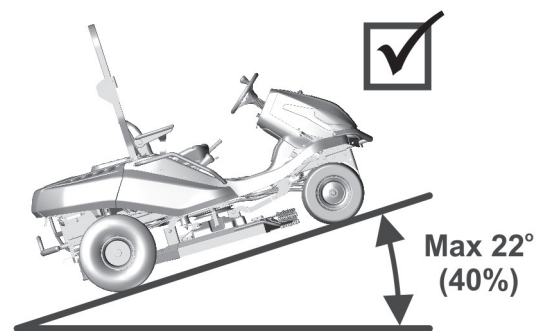
5.5.4 Fahren am Hang

Die Aufsitzmäher **GC 92** und **GC 110** und **GC 132** können auf Hängen mit einer Neigung von bis zu **22° (40%)** arbeiten.

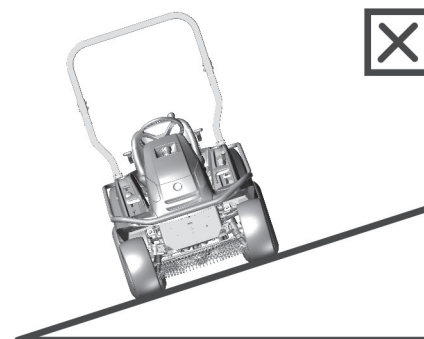
Beim Arbeiten am Hang sind folgende Grundsätze zu beachten:

- ▶ Seien Sie beim Fahren an einem Hang besonders aufmerksam.
- ▶ Verwenden Sie immer eine niedrigere Fahrgeschwindigkeit und regeln Sie die Fahrgeschwindigkeit durch Verschieben des Fahrhebels.
- ▶ Fahren Sie nur senkrecht zur Außenlinie, d.h. aufwärts und abwärts. Fahren in Richtung der Außenlinie ist nur mit erhöhter Aufmerksamkeit beim Wenden möglich. Wenn irgend möglich, vermeiden Sie das Fahren entlang der Außenlinie.
- ▶ Achten Sie beim Wenden darauf, dass die Räder nicht über ein erhöhtes Hindernis (Stein, Baumwurzel usw.) fahren.
- ▶ Fahren Sie langsamer, wenn Sie einen Hang hinunter oder über Hindernisse fahren. Seien Sie beim Wenden und Drehen am Hang besonders aufmerksam.
- ▶ Wenn Sie die Maschine an einem Hang anhalten, benutzen Sie immer die Feststellbremse.

Richtig



Falsch



Wenn die Maschine durch Fahren an Hängen mit mehr als 18° Neigung überlastet wird, besteht die Gefahr von schweren Schäden am Getriebe. Der Hersteller ist nicht verantwortlich für Schäden, die auf diese Weise verursacht werden.

6. WARTUNG UND EINSTELLUNG

Die richtig durchgeführte regelmäßige Wartung und Inspektion des Aufsitzmähers kann seine Betriebsdauer erhöhen, ohne dass Probleme auftreten. Verschlossene oder beschädigte Teile müssen rechtzeitig ersetzt werden. Beim Austausch von Teilen nur Original-Ersatzteile verwenden. Der Einsatz von Nicht-Originalteilen kann die Maschine beschädigen, die Gesundheit des Fahrers oder anderer Personen gefährden, und während der Garantiezeit erlischt die Garantie. Zur Bestellung von Ersatzteilen wenden Sie sich immer an den Hersteller der Maschine oder eine autorisierte Kundendienststelle.

6.1 Überblick über Kontrollen und Wartung

TEIL	INTERVALL			HINWEIS
	Vor jeder Benutzung	Nach jeweils 50 Betriebsstunden oder 1x pro Jahr	Alle 100 Betriebsstunden oder 1x pro Jahr	
BATTERIE	---	---	---	---
KRAFTSTOFFFILTER	---	---	Austauschen	---
MESSERHALTER	Prüfen	---	---	---
ELEKTRISCHER SCHALTSTROMKREIS	Prüfen Sicherheits- schalter	Prüfen Kabel- stränge	---	---
HYDRAULIKKREIS	Auf Lecks prüfen	---	---	---
MOTORKÜHLUNG	Gras aus Motorgitter und Auspuff entfernen	Reinigen	---	---
KEILRIEMEN, ANTRIEB	Verschleiß, Spannung prüfen	---	---	---
KEILRIEMEN, MÄHEN	Verschleiß, Spannung prüfen	---	---	---
MOTORÖL	Füllstand prüfen, nachfüllen	---	---	---
KEILRIEMEN SPANNMECHANISMUS	Auf Funktion prüfen	Zustand prüfen	---	---
ÖL IM HYDRAULIKKREIS	---	---	---	Austausch nach 200 Betriebsstunden
ÖLFILTER	---	---	Austauschen	---
ÖLFILTER DES GETRIEBES	---	---	---	Austausch nach 200 Betriebsstunden
FESTSTELLBREMSE	Auf Funktion prüfen	Mechanismus prüfen	---	---
REIFEN	Druck und Zustand prüfen	---	---	Vorne 150kPa Hinten 80kPa
BEDIENELEMENTE	---	Prüfen	---	---
GUMMIABDECKUNGEN	Zustand prüfen	---	---	---
VORDERE ANTRIEBSACHSE	Zustand und Befestigung aller Kugelgelenke und der Lenkungspleuelstange kontrollieren	---	---	Die Kugelgelenke müssen eine Mindestlockerheit haben. Die Pleuelstange darf keine Anzeichen von Schäden (Risse) aufweisen
VORDERACHSE	Zustand der Gelenke und Räder überprüfen	Schmierung von vertikalen Gelenken	---	---
GETRIEBE	Auf Lecks prüfen	Zustand der Riemenscheibe prüfen	Ölstand prüfen	Öl SAE 10w-40 5w-50 (4x4)
SCHALTHEBEL	Auf Funktion prüfen	Riemenspannung prüfen	---	---
LENKUNG	---	Auf Funktion prüfen	---	---
ZÜNDKERZEN	---	---	Reinigen und einstellen oder ersetzen	---
LÜFTER, MOTORKÜHLERLAMellen	---	---	Reinigen	---

(Fortsetzung)

TEIL	INTERVALL			HINWEIS
	Vor jeder Benutzung	Nach jeweils 50 Betriebsstunden oder 1x pro Jahr	Alle 100 Betriebsstunden oder 1x pro Jahr	
ALLE RIEMENSCHLEIBEN	<i>Zustand und Funktionsfähigkeit prüfen</i>	---	---	---
SCHNITTHÖHE	<i>Prüfen, Stifte schmieren</i>	---	---	---
LUFTFILTER		<i>Reinigen</i>	<i>Austauschen</i>	<i>Je nach Art der Benutzung - häufiger</i>
MÄHMESSER	<i>Zustand und Befestigung prüfen</i>	---	---	---
MÄHWERK	<i>Zustand und Befestigung prüfen</i>	---	---	---

Für den Austausch aller Teile oder bei Reparaturen, die eine Demontage erforderlich machen und die nicht in dieser Bedienungsanleitung beschrieben sind, wenden Sie sich an Ihren Händler oder eine autorisierte Kundendienststelle. Wenden Sie sich auch für folgende Justierungen und Wartungsarbeiten an Ihren Händler:

- **Justierung der elektromagnetischen Kupplung**
- **Justierung der Bremse**
- **Justierung des Motors**
- **Austausch von Keilriemen**
- **Entlüftung des hydrostatischen Kreislaufs**
- **Anpassung der vorderen Antriebsachse**
- **andere Probleme mit dem Hydraulikkreislauf**
- **Bei anderen Schwierigkeiten**



Neben der regelmäßigen Wartung gemäß obiger Tabelle ist es erforderlich, das Motoröl anhand den Vorgaben im Handbuch des Motorherstellers zu wechseln, das dem Aufsitzmäher beiliegt.

6.2 Tägliche Kontrollen und Wartungsarbeiten



Machen Sie sich vor Beginn von Wartungs- oder Reparaturarbeiten gründlich mit allen Anweisungen, Einschränkungen und Empfehlungen in diesem Benutzerhandbuch vertraut.

Ziehen Sie immer den Schlüssel aus dem Zündschloss und ziehen Sie die Zündkabel ab, bevor Sie Reinigungs-, Wartungs- oder Reparaturarbeiten durchführen.

Bei der Arbeit geeignete Arbeitskleidung und Schuhe tragen. Verwenden Sie geeignete Handschuhe beim Umgang mit dem Mähmesser oder für Tätigkeiten, bei denen die Gefahr besteht, sich zu schneiden.

Verschütten von Kraftstoff, Ölen oder anderen Schadstoffen vermeiden.

Führen Sie keine größeren Reparaturen durch, wenn Sie nicht über die notwendigen Werkzeuge und gute Kenntnisse zur Reparatur von Verbrennungsmotoren verfügen!



Entsorgen Sie gebrauchtes Öl, Kraftstoffe oder andere gefährliche Stoffe und Materialien gemäß geltenden Umweltschutzvorschriften.

6.2.1 Vor Beginn der Arbeit

► **KONTROLLIEREN SIE DEN REIFENDRUCK**

Halten Sie den vorgeschriebenen Reifendruck ein und überprüfen Sie ihn regelmäßig. Einhalten des vorgeschriebenen Reifendrucks ist für das gleichmäßige Mähen wichtig. Unterschiedliche Reifendrücke können das Fahren erschweren oder sogar zum Verlust der Kontrolle über die Maschine führen.

Luftdruck in den Vorderreifen: **150 kPa**

Luftdruck in den Hinterreifen: **80 kPa**

Der Unterschied zwischen den einzelnen Reifen darf **± 10 kPa** betragen.

► **ÖLSTAND IM MOTOR PRÜFEN**

Parken Sie den Aufsitzmäher auf einer horizontalen Fläche. Öffnen Sie die hintere Haube und schrauben Sie den Deckel der Einfüllöffnung ab. Schrauben Sie den Ölmesstab heraus, wischen Sie ihn ab, setzen ihn wieder ein und schrauben ihn ein. Schrauben Sie ihn dann wieder heraus und lesen den Ölstand ab.

Der Ölstand muss sich zwischen den beiden Markierungen auf dem Messtab befinden. Wenn er es nicht ist, füllen Sie Motoröl nach, bis die „**FULL**“-Marke erreicht ist.



Weitere Details über Kontrolle und Befüllung von Öl werden in einem separaten Bedienungsanleitung des Motorherstellers enthalten.

► **KABEL- UND SCHRAUBVERBINDUNGEN ÜBERPRÜFEN**

Überprüfen Sie den Zustand der Kabel visuell und überprüfen Sie die Festigkeit von Schraubverbindungen manuell.

► **FUNKTIONSFÄHIGKEIT DER BREMSEN PRÜFEN**

Prüfen Sie, ob die Bremsen richtig funktionieren. Gehen Sie wie folgt vor:

- Parken Sie die Maschine auf einer ebenen Fläche und stellen Sie den Motor ab.
- Treten Sie auf das Bremspedal und ziehen Sie die Feststellbremse an.
- Deaktivieren Sie mit dem Bypass-Hebel den Hinterradantrieb.
- Versuchen Sie, die Maschine nach vorne zu schieben. Wenn sich die Hinterräder drehen, müssen die Bremsen gewartet werden. Wenden Sie sich an eine autorisierte Kundendienststelle, um sie justieren zu lassen.

6.2.2 Nach Abschluss der Arbeit

► **EINRICHTEN DER MASCHINE**

Heben Sie nach Abschluss des Mähens das Mähwerk in die höchste Stellung und deaktivieren Sie den Antrieb für die Mähmesser.

Schalten Sie die Zündung aus, treten Sie auf das Bremspedal und sichern Sie mit der Feststellbremse die Maschine in ihrer Position.

► **REINIGEN DER MASCHINE**

- Entfernen Sie allen Schmutz und Grasreste von der Oberfläche der Maschine.
- Entfernen Sie auch Gras, Staub und andere brennbare Materialien vom Rand des Auspuffs.

► **REINIGEN DES MÄHWERKS**


Das Mähwerk muss nach jedem Gebrauch sorgfältig gereinigt werden, insbesondere die Innenwände des Mähwerks. Verwenden Sie zum Reinigen einen Spachtel, Spatel oder Wasserstrahl. Die richtige Wartung und Behandlung des Mähwerks verbessert die Qualität der Arbeit und die Lebensdauer der Maschine. Gehen Sie wie folgt vor:

- Sichern Sie die Maschine gegen Bewegung.
- Heben Sie das Mähwerk in die Transportstellung.

Maschine GC 92 (Mähwerk mit einer Mähbreite von 92 cm):

- Heben (kippen) Sie die Schutzabdeckung aus Metall auf der rechten oder linken Seite der Kammer an. Reinigen Sie den gesamten Bereich des Mähwerks.
- Überprüfen Sie während der Reinigung auch den Zustand der Messer (📖 6.3.6).

Maschinen GC 110 (Aufsitzmäher mit einer Mähbreite von 110 cm) and GC 132 (Aufsitzmäher mit einer Mähbreite von 132 cm):

- | | |
|--|---|
| <ul style="list-style-type: none">► Schieben Sie einen Schlauch mit geeignetem Durchmesser auf einen der Anschlüsse auf der Mähwerkabdeckung.► Starten Sie den Motor, aktivieren Sie das Mähwerk und spülen Sie das Mähwerk mit einem Wasserstrahl 10 Minuten lang aus. <p>Dieser Spülvorgang muss am Ende jeder Mähseason durchgeführt werden.</p> | 
6.2.2 |
|--|---|



Vermeiden Sie das Spülen mit Wasser in der Nähe von elektrischen Teilen wie Bedienfeld, Akku, usw.

► **WASCHEN DER MASCHINE**



Die Reinigung der Maschine mit Hochdruckreinigern wird nicht empfohlen!
Wenn Sie die Maschine trotzdem auf diese Art reinigen wollen, sorgen Sie dafür, dass kein Wasser in Vergaser, Luftfilter, Zündung, Auspuff, Batterie und andere elektrische Komponenten gelangt.

Richten Sie den Wasserstrahl nie auf die Kugellager (Lager in den Messerhaltern, Rädern) oder auf Teile, in denen Öl vorhanden ist (ÖlfILTER, Einfüllstutzen, usw.)

Parken Sie die Maschine vor dem Waschen auf einer geeigneten ebenen Fläche.

- Kunststoffteile an der Maschine:
 - Mit Schwamm und Seifenwasser reinigen

6.3 Regelmäßige Kontrollen, Wartung und Justierung

6.3.1 Batterie

Die richtige und regelmäßige Wartung der Batterie verlängert deren Lebensdauer. Kontrollieren Sie daher regelmäßig ihren Zustand gemäß dem mitgelieferten Handbuch des Batterieherstellers.

- ▶ Halten Sie die Batteriekontakte sauber. Wenn sich Schmutz auf ihnen sammelt oder sie rostig sind, reinigen Sie sie gemäß den Empfehlungen des Batterieherstellers. Die Unterbrechung des Stromkreises durch Oxidation der Kontakte kann zur Störung der Wiederauładefunktion des Motors führen!
- ▶ Eine entladene Batterie muss sobald wie möglich aufgeladen werden, da sonst ihre Zellen irreparabel beschädigt werden können.
- ▶ Es ist immer notwendig, die Batterie zu laden vor:
 - dem ersten Gebrauch
 - wenn geplant ist, sie lange Zeit nicht zu benutzen
 - der Inbetriebnahme nach einer längeren Pause
- ▶ Wenn es notwendig ist, die Batterie zu ersetzen, verwenden Sie immer eine Batterie der gleichen Größe und des gleichen Typs.



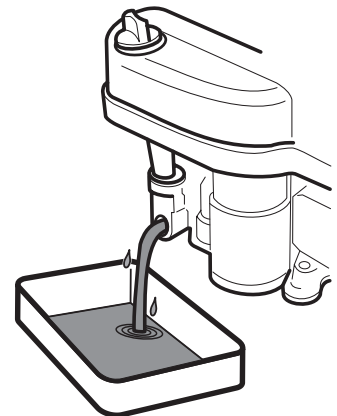
Weitere Details zur Überprüfung und Wartung von Batterien sind in einem separaten Handbuch des Batterieherstellers enthalten.

6.3.2 Motor

▶ ÖLWECHSEL

Bereiten Sie vor dem Ölwechsel einen Behälter mit einem Fassungsvermögen von mindestens **2 Litern** vor. Damit das gesamte Öl aus dem Motor fließt, empfehlen wir Ihnen, geeignete Gegenstände (z.B. Holzklötze) unter die gegenüberliegende Seite der Ablassschraube zu legen. Lassen Sie das Öl ab, solange es noch warm ist.

- ▶ Lösen Sie die Einfüllöffnung des Öls, so dass das Öl besser und schneller aus dem Motor fließt.
- ▶ Schrauben Sie die Ablassschraube ab und lassen Sie das Öl vollständig in die vorbereiteten Behälter abfließen.
- ▶ Schrauben Sie die Ablassschraube wieder auf und füllen Sie den Motor mit der richtigen Menge des empfohlenen Öls (**Bedienungsanleitung für den Motor**) und schließen den Öleinfülldeckel.
- ▶ Verwenden Sie den Messstab, um auf richtigen Ölstand zu überprüfen. Bei Bedarf Öl bis zum richtigen Stand auffüllen.



Weitere Details zum Ölwechsel sowie dessen Typ und Menge finden Sie in einer separaten Bedienungsanleitung des Motorherstellers.

Wenn Sie in Kontakt mit Altöl kommen, empfehlen wir Ihnen, Ihre Hände gründlich mit Seife und Wasser zu waschen.



Entsorgen Sie Altöl gemäß den Umweltschutzgesetzen. Es ist zweckmäßig, das Öl in einem geschlossenen Behälter bei einer Altöl-Sammelstelle abzugeben. Unter keinen Umständen sollten Sie das Altöl mit anderen Abfällen entsorgen oder es in den Abfluss, auf Abfall oder auf den Boden schütten.

▶ WARTUNG DES LUFTFILTERS

Lassen Sie niemals den Motor ohne Luftfilter laufen. Dies führt zu schnellem Motorverschleiß.



Warten Sie den Luftfilter gemäß den Anweisungen in der Bedienungsanleitung des Motorherstellers.

► **WARTUNG DER ZÜNDKERZE**

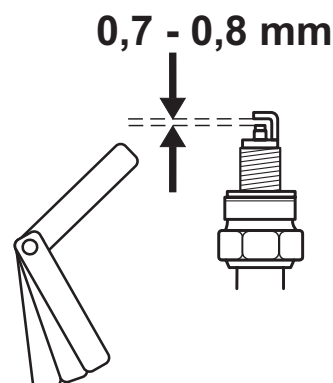
Damit der Motor perfekt läuft, muss die Zündkerze richtig eingestellt und frei von Ablagerungen sein.



Verwenden Sie immer nur die vom Motorenhersteller angegebene Zündkerze!

Wenn der Motor kurz vor der Inspektion oder dem Austausch gelaufen ist, ist die Zündkerze sehr heiß. Seien Sie daher sehr vorsichtig, um sich nicht zu verbrennen.

- Ziehen Sie den Zündkerzenstecker ab und entfernen die Zündkerze mit einem Schraubenschlüssel.
- Führen Sie eine Sichtprüfung der Zündkerze durch. Wenn die Zündkerze sichtbar abgenutzt oder der Isolator gerissen ist oder abblättert, ist es notwendig, sie zu ersetzen.
- Ist die Zündkerze verschmutzt oder nur wenig abgenutzt, ist es notwendig, sie sorgfältig mit einer geeigneten Drahtbürste (Kupfer) zu säubern.
- Stellen Sie mit Hilfe eines Messgeräts den Elektrodenabstand ein (**Bedienungsanleitung für den Motor**).
- Ziehen Sie nach der Wartung oder dem Austausch der Zündkerze diese korrekt fest. Eine falsch angezogene Zündkerze heizt sich deutlich auf und kann schwere Schäden am Motor verursachen.



Kontrollieren, warten und ersetzen Sie Zündkerzen gemäß den Anweisungen in der Bedienungsanleitung des Motorenherstellers.

► **AUSTAUSCH DES KRAFTSTOFFFILTERS**

Lassen Sie niemals den Motor ohne Kraftstofffilter laufen. Dies führt zu schnellem Motorverschleiß.



Ersetzen Sie den Kraftstofffilter nach den Anweisungen in der Bedienungsanleitung des Motorenherstellers.

► **WARTUNG DER MOTORKÜHLUNG**

Kontrollieren Sie vor jedem Gebrauch oder während der Arbeit, ob der Kühlergrill nicht durch Grasreste oder andere Gegenstände verstopft ist. Reinigen Sie den Grill wenn nötig!

Entfernen Sie die Lüfterhaube nach jeweils 100 Betriebsstunden oder einmal im Jahr und reinigen Sie verschmutzte und verstopfte Bereiche und die Kühlrippen des Motors. Dies vermeidet, dass der Motor überhitzt oder beschädigt wird. Bei Bedarf häufiger reinigen.

6.3.3 Austausch von Lampen

► **Vordere Glühbirnen**

Glühbirnen sitzen in einer Halterung und sind nach Anheben der Motorhaube zugänglich.

- Schrauben Sie den Tankdeckel ab.
- Klicken Sie die Kunststoff-Befestigungsstifte der vorderen Haube heraus.

- Drücken Sie auf die Tülle (**1**) und schieben Sie die Glühbirne aus der Halterung (**2**). Für den Einbau in umgekehrter Reihenfolge vorgehen.



6.3.3a



Verwenden Sie beim Auswechseln einer Glühbirne immer den gleichen oder einen gleichwertigen Typ, der vom Hersteller empfohlen wurde!

- Nach dem Austausch die Stifte wieder hereindrücken und den Tankdeckel aufschrauben.

► **VORDERE LED-LAMPEN**

Die vorderen LED-Lampen für die Hauptscheinwerfer werden als Set geliefert.

- Schrauben Sie den Tankdeckel ab.
- Klicken Sie die Kunststoff-Befestigungsstifte der vorderen Haube heraus.
- Ziehen Sie den Steckverbinder des jeweiligen Streifens mit LED-Lampen ab.
- Ziehen Sie den gesamten Streifen mit LED-Lampen heraus.
- Stecken Sie einen neuen Streifen herein und verbinden Sie ihn mit dem Steckverbinder. Zur Abdichtung ein Standardsilikonichtmittel verwenden.

► Hintere LED-Lampen

Die hinteren LED-Lampen werden ebenfalls als Set geliefert und haben einen farbigen Deckel.

- Öffnen Sie die hintere Haube.
- Ziehen Sie den Steckverbinder der jeweiligen LED-Lampe ab.
- Lösen Sie die Muttern und entfernen Sie die Lampe aus der Halterung.
- Stecken Sie eine neue LED-Lampe herein und verbinden Sie sie mit dem Steckverbinder.



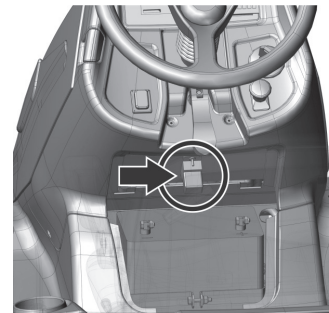
6.3.3b

6.3.4 Austausch von Sicherungen

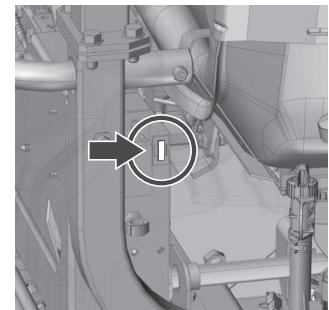
► Sicherungen der Maschine

Wenn eine Sicherung beschädigt ist, schaltet der Motor sofort ab, das Mähwerk stoppt und alle Kontrollleuchten am Armaturenbrett erlöschen. In diesem Fall ist es notwendig, die defekte Sicherung zu finden und sie durch eine neue zu ersetzen. Unter keinen Umständen sollten Sie eine defekte Sicherung durch eine Sicherung ersetzen, die eine höhere Strombelastbarkeit hat!

- Nehmen Sie den Kunststoffstift aus der Abdeckung unter dem Lenkrad und entfernen Sie die Sicherungsabdeckung.
- Entfernen Sie die alte Sicherung und setzen Sie eine neue Sicherung mit der gleichen Leistung ein, d.h. **15 A** oder **10 A**.



Achtung - Maschinen mit einem Vanguard 26 HP EFI-Motor sind im Sicherungskasten unter dem Lenkrad nur mit einer Sicherung des Maschinenstromkreises von 10 A ausgestattet. Die Sicherungen zum Schutz des Motorstromkreises betragen 15 A und 20 A und sind Bestandteil des Motors. Wenn eine Sicherung beschädigt ist, ist es notwendig, sich an einen spezialisierten Motorservice zu wenden.



Die Maschine ist außerdem mit einer Stromkreissicherung für den Ölkühlerlüfter von 10 A ausgestattet, die sich neben dem elektronischen Lüftermodul an der Rückseite der Maschine befindet.

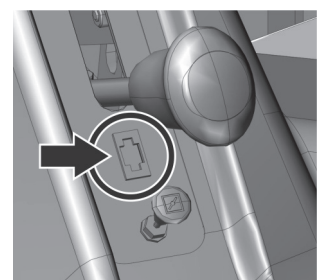


Wenn auch nach dem Ersetzen der Sicherung der Motor oder das Mähwerk nicht funktioniert, wenden Sie sich an eine autorisierte Kundendienststelle.

Unter keinen Umständen sollten Sie versuchen, die Steuerung der elektrischen Anlage zu entfernen!

► Sicherung der 12V-Steckdose

Die Sicherung für die 12V-Steckdose befindet sich zwischen dem Hebel der Differentialsperre und dem Choke und verfügt über eine Leistung von 5A. Zum Ersetzen entfernen Sie zuerst die Schutzkappe und ersetzen Sie dann die Sicherung durch eine neue.



6.3.5 Heben der Maschine

Wenn Sie den Aufsitzmäher heben möchten, verwenden Sie einen Wagenheber und Stützen.

Gehen Sie wie folgt vor:

- Setzen Sie den Wagenheber unter dem Getriebe an der Hinterachse an und heben Sie den hinteren Teil der Maschine.
- Legen Sie von der Innenseite der hinteren Räder her zwei Stützen unter die Enden der Achsen.
- Heben Sie den vorderen Teil der Maschine an und legen Sie zwei Stützen unter die beiden Enden der vorderen Radachsen.



Lehnen Sie die Maschine niemals auf die Seite, wo sich der Vergaser befindet. Öl könnte in den Luftfilter gelangen!

6.3.6 Mähwerk - Überprüfung und Wartung der Mähmesser

Vor jedem Gebrauch des Aufsitzmähers den Zustand der Messer prüfen (auf Beschädigung, Verschleiß, Zustand der Schneide). Wenn die Messer stumpf, verbogen oder gebrochen sind, wirkt sich das negativ auf die Qualität beim Mähen aus. Beschädigte Messer sind sehr gefährlich.

Ein Teil des Materials könnte sich lösen und vom Arbeitsbereich der Maschine weggeschleudert werden.



Verwenden Sie beim Umgang mit dem Mähmesser immer schwere Arbeitshandschuhe.

AUSTAUSCH DER MESSER

Wenn die Messer durch häufige Nutzung abgenutzt oder beschädigt sind und nicht richtig ausgewuchtet oder geschärft werden können, ist es notwendig, sie sofort zu ersetzen.

Maschine GC 92 4x4 (Mähwerk mit einer Mähbreite von 92 cm):

Immer beide Messer komplett ersetzen und zur Befestigung neue M16-Sicherungsmuttern verwenden. Dadurch wird sichergestellt, dass das Mähwerk ausgewuchtet ist und die Messer sicher befestigt sind. Gehen Sie wie folgt vor:

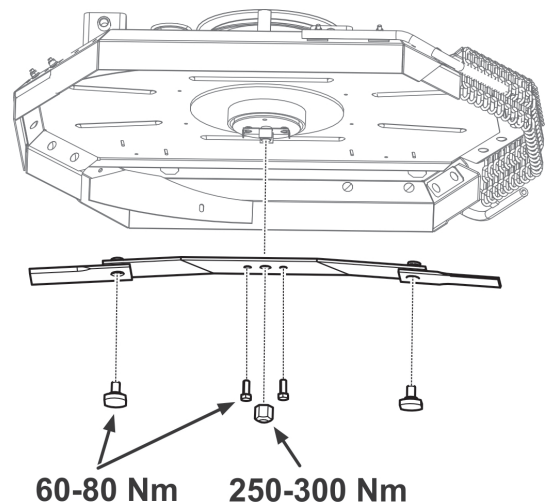
- ▶ Schalten Sie den Motor aus und ziehen den Schlüssel aus dem Zündschloss.
- ▶ Sichern Sie die Maschine gegen Bewegung.
- ▶ Heben Sie das Mähwerk in die Transportstellung.
- ▶ Öffnen Sie die Metallabdeckung auf der rechten Seite der Mähwerkammer.
- ▶ Schrauben Sie die M16-Sicherungsmuttern ab.
- ▶ Nehmen Sie Befestigungsschraube, O-Ring und Messer ab.

Installieren Sie ein neues oder geschärftes Messer in umgekehrter Reihenfolge.

- ▶ Verwenden Sie neue, unbenutzte M16-Sicherungsmuttern.
- ▶ Vor dem Ersetzen des zweiten Messers drehen Sie den Messerhalter mit der Hand um 180°.

Ersetzen Sie das zweite Messer nach dem gleichen Verfahren wie beim ersten Messer.

Beim Einbau der Messer ist sicherzustellen, dass sie ordnungsgemäß befestigt und fixiert sind!



Die Messer sind von beiden Seiten geschärft, daher ist es möglich, die Messer zu drehen, sollte eine Seite stumpf sein.

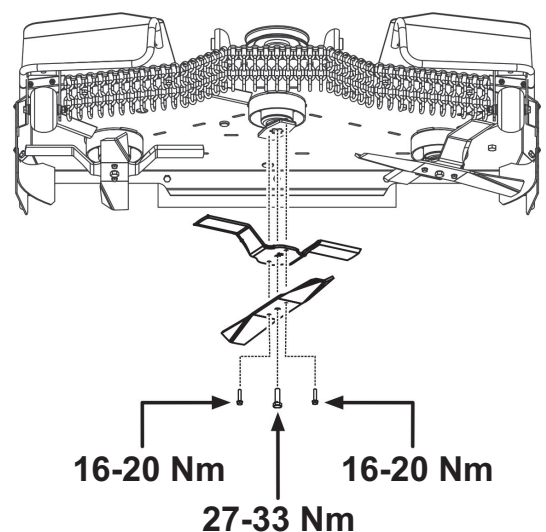
Maschinen GC 110 4x4 (Aufsitzmäher mit einer Mähbreite von 110 cm) and GC 132 4x4 (Aufsitzmäher mit einer Mähbreite von 132 cm):

- ▶ Schalten Sie den Motor aus und ziehen den Schlüssel aus dem Zündschloss.
- ▶ Sichern Sie die Maschine gegen Bewegung.
- ▶ Heben Sie das Mähwerk in die Transportstellung.
- ▶ Kippen Sie die Maschine auf die rechte Seite und stützen Sie sie durch geeignete Stützen ab. Es wird empfohlen, eine andere Person beim Kippen der Maschine helfen zu lassen, um eine Beschädigung der Maschine oder Verletzungen zu vermeiden.
- ▶ Schrauben Sie drei Befestigungsschrauben ab und nehmen Sie beide Teile des Messers heraus.

Installieren Sie ein neues oder geschärftes Messer in umgekehrter Reihenfolge.

Ersetzen Sie weitere Messer nach dem gleichen Verfahren wie beim ersten Messer.

Beim Einbau der Messer ist sicherzustellen, dass sie ordnungsgemäß befestigt und fixiert sind!



► **SCHÄRFEN DER MESSER**

Die Mähmesser müssen scharf, statisch ausgewuchtet und gerade sein. Stumpfe, falsch geschärfte oder beschädigte Messer reißen Gras aus dem Boden, schädigen Rasenflächen und sammeln gemähtes Gras unzureichend in der Grasfangeinrichtung.

Wenn die Messer nur stumpf sind und keine andere Schäden zeigen, dann können sie geschärft werden. Nach dem Schärfen des Messerpaars müssen diese ausgewuchtet werden. Das Auswuchten verhindert Vibrationen des Mähwerks. **Die Gewichtsdiﬀerenz zwischen den einzelnen Messern darf 2g nicht überschreiten.** Beim Austausch immer auch den Verschleiß an den Distanzhülsen und Schrauben überprüfen, um sicherzustellen, dass sie in einwandfreiem Zustand sind. Wenn schwerwiegende Schäden am Mähwerk entdeckt werden, muss die Maschine gründlich von einer autorisierten Kundendienststelle überprüft werden.



Verwenden Sie immer neue, unbenutzte M16-Sicherheitsmutter. Verwenden Sie niemals eine gebrauchte Sicherungsmutter, da dann keine sichere Befestigung des Messers garantiert werden kann!



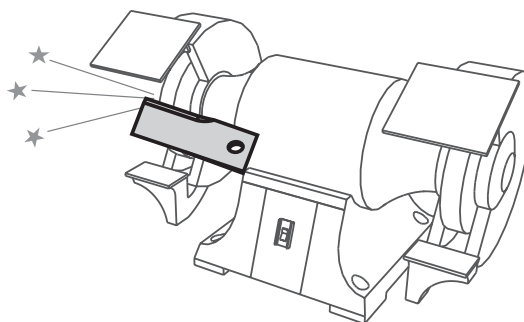
Reparieren Sie kein Messer, das verformt oder anderweitig beschädigt ist, sondern ersetzen Sie es sofort.

Verwenden Sie beim Umgang mit dem Mähmesser immer schwere Arbeitshandschuhe.

Verfahren beim Schärfen:

Zum Entfernen der Messer folgen Sie den Anweisungen im vorherigen Kapitel.

- Nehmen Sie die Messer wie im vorherigen Kapitel beschrieben heraus.
- Reinigen Sie die Messer.
- Zuerst mit einer Schleifmaschine schärfen und dann mit einer Feile.



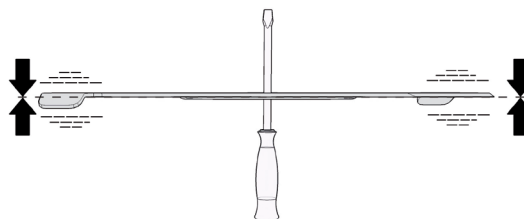
Nicht direkt am Mähwerk schärfen.

Bauen Sie das geschärfte Messer in umgekehrter Reihenfolge wieder ein.

► **AUSWUCHTEN DER MESSER**

Achten Sie besonders auf das Ausgleichen und Auswuchten der Messer. Vibrationen von Messern, die nicht ausgeglichen und ausgewuchtet wurden, können den Motor oder das Mähwerk beschädigen.

Setzen Sie zum Ausgleichen den Schraubendreher in die Zentrieröffnung und stellen Sie das Messer waagrecht ein. Wenn das Messer in dieser Position bleibt, ist es ausgewuchtet. Wenn ein Ende nach unten hängt, diese Seite so lange abschleifen, bis das Messer ausgewuchtet ist. Wenn beim Auswuchten geschliffen wird, dabei nicht die Länge des Messers verkürzen! Das zulässige statische Ungleichgewicht darf 2g nicht überschreiten.



Wenn Sie diese Arbeit nicht selber durchführen möchten, wenden Sie sich an ein autorisiertes Kundenzentrum, wo man Ihnen gerne weiterhilft.


6.3.7 Mähwerk – Prüfen und Einstellen der Höhe

Um optimale Ergebnisse zu erzielen, muss das Mähwerk auf die Schnitthöhe eingestellt werden und beide Seiten des Mähwerks müssen sich auf einer Ebene befinden.


Vor der Einstellung:

- ▶ Stellen Sie die Maschine vor Beginn der Einstellung **auf eine möglichst ebene Fläche, pumpen Sie alle Reifen auf den vorgeschriebenen Druck auf** (80 -150 kPa, ± 10 kPa Unterschied zwischen den einzelnen Reifen) und **sichern Sie die gesamte Maschine gegen Bewegung** (z.B. mit Hilfe eines geeigneten Keils usw.).
- ▶ Stellen Sie den Hebel zur Höhenverstellung des Mähwerks in die **unterste** Position.

Gehen Sie beim Prüfen und Einstellen wie folgt vor:

<p><u>Bei Mähwerken mit einer Mähbreite von 92 cm und 110 cm:</u></p> <ul style="list-style-type: none"> ▶ Überprüfen Sie den Abstand zwischen der Höhe der Vorderkante A und die Höhe der Hinterkante B. Der gemessene Abstand muss im Bereich von 5-10 mm liegen und an beiden Seiten der Vorderkante gleich sein. ▶ Wenn der Höhenunterschied anders ist, lösen Sie die Sicherungsmuttern (1) an beiden Seiten der Maschine und stellen Sie die Höhe durch Drehen der Mutter (2) ein. Nicht vergessen, die Sicherungsmuttern festzuziehen (1). <p><u>Nur für Aufsitzmäher mit einer Mähbreite von 110 cm und 132 cm</u></p> <ul style="list-style-type: none"> ▶ Überprüfen Sie die Höhe der Hinterkante B. Legen Sie eine geeignete Stütze (3) unter die Vorderkante des Mähwerks und messen Sie die Höhe B. Der Unterschied zwischen Höhe A und Höhe B muss im Bereich von 3-6 mm liegen. ▶ Wenn das Maß für B anders ist, die Höhe durch Lösen der Schrauben (4) an beiden Seiten des Mähwerks anpassen und das Mähwerk auf die korrekte Höhe einstellen. Schrauben festziehen (4). 	 6.3.7
---	---



6.3.8 Mähwerk – Einstellen der Steuerkraft des Hebels für die Höhenverstellung des Mähwerks

<p>Falls mehr Kraft als üblich benötigt wird, um das Mähwerk zu heben, kann die Steuerkraft des Hebels für die Höhenverstellung (1) eingestellt werden. Gehen Sie wie folgt vor:</p> <ul style="list-style-type: none"> ▶ Drehen Sie die Mutter (2), um die Feder (3) auf folgende Länge einzustellen: <ul style="list-style-type: none"> - 280 mm für das Mähwerk mit einer Mähbreite von 92 mm (GC 92) - 300 mm für das Mähwerk mit einer Mähbreite von 110 mm (GC 110 und GC 132) 	 6.3.8
--	---



Es ist nötig, die Feder an beiden Seiten der Maschine einzustellen!

6.3.9 Mähwerk - Prüfung des Antriebsriemens


 6.3.9a	<p>Die Antriebsriemenscheibe des Mähwerks und der Riemen werden von einer Kunststoffabdeckung geschützt. Für Reinigung, Inspektion und Einstellung kann diese Abdeckung durch Lösen der fünf Schrauben an den Seiten entfernt werden.</p>
 6.3.9b	<p>Überprüfen Sie vor jedem Gebrauch der Maschine die Befestigungsschraube der Riemenscheibe. Die Schraube sollte mit einem Drehmoment von 80 Nm festgezogen werden.</p> <p>Die Riemenscheibe ist zu erreichen, wenn das Mähwerk auf die niedrigste Position abgesenkt wird.</p>

6.3.10 Mähwerk - Kontrolle und Einstellung der Messerantriebsriemen




Bei Arbeiten an verschiedenen Teilen des Maschinenantriebs immer den Motor abstellen und den Schlüssel aus dem Zündschloss ziehen.


► **Maschine GC 92 (Mähwerk mit einer Mähbreite von 92 cm):**

<p>Der Antrieb für die Mähwerksmesser erfolgt über die Riemenscheibe (2) mit Hilfe einer elektromagnetischen Übertragung (1) und die Riemenscheibe (3). Aufgrund der Belastungen lässt die Spannung des Riemens im Laufe der Zeit nach und er muss nachgespannt werden.</p> <ul style="list-style-type: none"> ▶ Stellen Sie den Hebel zur Höhenverstellung des Mähwerks in die unterste Position. ▶ Den Gurt (2) mit der Zugstange (4) so spannen, dass die Feder eine Länge von 57 mm hat. 	 6.3.10a
--	---

► **Maschine GC 110 (Mähwerk mit einer Mähbreite von 110 cm):**

<p>Der Antrieb der Mähwerksmesser erfolgt über einen Riemen (2) mit Hilfe einer elektromagnetischen Übertragung (1) und einer Riemenscheibe (3) und über eine weitere Riemenscheibe (4) unter der Mähwerksabdeckung. Aufgrund der Belastungen lässt die Spannung der Riemen im Laufe der Zeit nach und sie müssen nachgespannt werden.</p> <ul style="list-style-type: none"> ▶ Stellen Sie den Hebel zur Höhenverstellung des Mähwerks in die unterste Position. ▶ Den Gurt (2) mit der Zugstange (5) so spannen, dass die Feder eine Länge von 80 mm hat. ▶ Den Gurt (4) mit der Zugstange (6) so spannen, dass die Feder eine Länge von 135 mm hat. 	 6.3.10b
--	---


► **Maschine GC 132 (Mähwerk mit einer Mähbreite von 132 cm):**

<p>Der Antrieb der Mähwerksmesser erfolgt über einen Antriebsriemen (2) mit Hilfe einer elektromagnetischen Übertragung (1) und einer Riemenscheibe (3) und weiter über Verteilungsriemen (5) und (7) unter der Mähwerksabdeckung. Aufgrund der Belastungen lässt die Spannung der Riemen im Laufe der Zeit nach und sie müssen nachgespannt werden.</p> <ul style="list-style-type: none"> ▶ Stellen Sie den Hebel zur Höhenverstellung des Mähwerks in die unterste Position. ▶ Den Gurt (2) mit der Zugstange (4) so spannen, dass die Feder eine Länge von 85 ± 1 mm hat. ▶ Den Gurt (5) mit der Zugstange (6) so spannen, dass die Feder eine Länge von 85 ± 1 mm hat. ▶ Den Gurt (7) mit der Zugstange (8) so spannen, dass die Feder eine Länge von 75 ± 1 mm hat. 	 6.3.10c
---	--

6.3.11 Mähwerk - Ausbau aus der Maschine



Das folgende Verfahren gilt für beide Mähwerkmodelle, d.h. für Mähwerke mit einer Mähbreite von 92 cm und 110 cm.

<ul style="list-style-type: none"> ▶ Senken Sie das Mähwerk in die unterste Position. ▶ Lösen Sie die Mutter (2), um die Feder (1) an beiden Seiten der Maschine ganz zu lösen. Die Feder muss vollständig gelöst werden, sonst besteht die Gefahr, dass ein Teil des Mähwerks ausgeworfen wird und Verletzungen verursacht! ▶ Lösen Sie die Spannung des Mähwerkantriebsriemens durch Lösen der Mutter (3). Schieben Sie den Riemen aus der Riemenscheibe (4). ▶ Drehen Sie an beiden Seiten die Schrauben und Muttern (5) und (6) heraus, mit denen die Aufhängeklammern am Mähwerk befestigt sind. ▶ Ziehen Sie das Mähwerk langsam an einer Seite aus der Maschine heraus. 	 6.3.11
---	--



Gehen Sie beim Wiedereinbau des Mähwerks an der Maschine in umgekehrter Reihenfolge wie bei der Demontage vor.



Vergessen Sie beim Wiedereinbau des Mähwerks an der Maschine nicht, den korrekten Bodenabstand einzustellen (■ 6.3.7), die Feder für die Höhenverstellung zu spannen (■ 6.3.8) und den Antriebsriemen des Mähwerksmessers korrekt zu spannen (■ 6.3.10).

6.3.12 Kontrolle und Einstellung des Fahrtriebsriemens



Das folgende Verfahren gilt für beide Mähwerkmodelle, d.h. für Mähwerke mit einer Mähbreite von 92 cm und 110 cm.

Aufgrund der Belastungen lässt die Spannung des Fahrtriebsriemens im Laufe der Zeit nach und er muss nachgespannt werden. Überprüfen Sie daher regelmäßig die vorhandene Spannung.

Wenn der Riemen zunehmend durchhängt, muss die Spannung angepasst werden. Der Riemen wird durch eine Riemenscheibe und eine Feder von der Unterseite der Maschine her gespannt.

Passen Sie die Riemenspannung durch Anziehen der Mutter an der Schraube der Spannfeder an, so dass die Feder auf eine Länge von **46±1 mm** gespannt ist.



6.3.12



Spannen Sie den Riemen nicht über diesen Wert hinaus, sonst reduziert sich seine Lebensdauer und es kann zu Schäden am Getriebe kommen!

6.3.13 Austausch von Riemen

Der Austausch von Antriebsriemen ist ein relativ anspruchsvoller Vorgang, der von einer autorisierten Kundendienststelle durchgeführt werden muss.



Nach Anbringen eines neuen Keilriemens bei der Arbeit mit der Maschine besonders vorsichtig sein, weil der Riemen noch nicht ausreichend eingelaufen ist.

6.3.14 Radwechsel

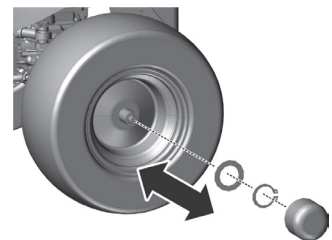
Parken Sie die Maschine vor dem Wechseln von Rädern auf einer geraden und festen Oberfläche, schalten Sie den Motor ab und ziehen Sie den Schlüssel aus dem Zündschloss. Sichern Sie die Maschine gegen Bewegung. Ersetzen Sie das Rad nicht, wenn die Maschine nicht ausreichend in der angehobenen Position gesichert ist!



Wenn Sie nicht über geeignete Werkzeuge oder die erforderlichen Kenntnisse verfügen, kontaktieren Sie Ihren Verkäufer.

Führen Sie den Wechsel wie folgt durch:

- ▶ Legen Sie den Wagenheber unter die vordere oder hintere Stoßstange in der Nähe des Rades, das Sie wechseln wollen. Platzieren Sie den Wagenheber immer am Rahmen, lehnen Sie ihn nicht gegen das Getriebe - es kann dadurch beschädigt werden!
- ▶ Heben Sie die Maschine an, bis das zu wechselnde Rad nicht mehr den Boden berührt.
- ▶ Entfernen Sie die Schutzkappe von der Felge.
- ▶ Entfernen Sie mit einem geeigneten Schraubendreher den Haltering und die Unterlegscheibe.
- ▶ Ziehen Sie das Rad von der Welle.



Beim Wiederanbringen in der umgekehrten Reihenfolge vorgehen. Vor dem Anbringen des Rades alle Teile reinigen und die Welle leicht mit einem Kunststoff-Schmiermittel fetten. Speziell bei den Rädern an der Hinterachse ist diese **Schmierung für die anschließende Entfernung des Rades notwendig. Sollte keine Schmierung erfolgen, kann die anschließende Befestigung sehr schwierig sein.**

Achten Sie beim Anbringen des Hinterrads auf die gegenseitige Ausrichtung des Stifts an der Welle und der Nut am Rad.

Kontrollieren Sie abschließend den Reifendruck.

6.3.15 Reparatur einer Reifenpanne

Die Maschine ist mit schlauchlosen Reifen ausgerüstet. Bei einer Reifenpanne lassen Sie die Reparatur in einer spezialisierten Reifenwerkstatt oder in einer autorisierten Seco-Werkstatt durchführen.

6.3.16 Wartung des hydrostatischen Getriebes

Für den zuverlässigen Betrieb des Getriebes muss der richtige Ölstand beibehalten werden. Bei Problemen mit dem Getriebe suchen Sie sofort Hilfe in einer autorisierten Kundendienststelle, ansonsten besteht die Gefahr von schweren Getriebeschäden.

Der Öltank ist nach dem Herauskippen der hinteren Haube und dem Herausdrehen des Ölmesstabs zugänglich. Wischen Sie den Ölmesstab ab, setzen ihn wieder ein und schrauben ihn ein. Schrauben Sie ihn dann wieder heraus und lesen den Ölstand ab.

Der Ölstand muss sich zwischen den beiden Markierungen auf dem Messstab befinden. Wenn er es nicht ist, füllen Sie Motoröl nach, bis die „**MAX**“-Marke erreicht ist. Der Motoröltyp ist in der Bedienungsanleitung des Getriebes angegeben.



6.3.16

Öltyp	Ölstand
SAE 5W-50, synthetisches Öl	Zwischen den Markierungen auf dem Messstab im Tankdeckel (gesamte Ölmenge im Hydrauliksystem beträgt 6l)



Bei Problemen mit dem Getriebe suchen Sie sofort Hilfe in einer autorisierten Kundendienststelle, ansonsten besteht die Gefahr von schweren Schäden.

6.3.17 Übersicht über das Drehmoment der Schraubverbindungen

Steuerungen:	Drehmoment
M14-Mutter des Lenkungsbereichs	92 - 132 Nm
M14-Muttern der Winkelstifte an der Lenkung	60 - 83 Nm
Motor:	
Schraube der elektromagnetischen Kupplung	60 - 70 Nm
Mähen:	
M10-Mutter der Spannriemenscheibe zum Mähen	33 - 48 Nm
M20-Mutter für die Messerhalterung (nur Maschine GC 92)	250 - 300 Nm
M16-Mutter zur Befestigung des Messers an der Messerhalterung (nur Maschine GC 92)	150 - 200 Nm
Schraube M12x30 an der Mähwerkriemenscheibe (nur Maschine GC 92)	60 - 80 Nm
Fahrsteuerungen:	
M10-Mutter der Riemenscheibe zum Fahren	35 - 45 Nm







Wenn Sicherungsmuttern entfernt werden, müssen sie durch neue ersetzt werden.

6.4 Schmierung

Schmieren Sie die Maschine nach dem folgenden Schmierdiagramm.

Kugellager der Spannriemenscheiben, Umlenkscheiben und Lager am Mähwerk sind selbstschmierend.

Vor der Außerbetriebnahme der Maschine über einen längeren Zeitraum schmieren Sie gründlich alle im Diagramm gezeigten Stellen. **Und zwar die Halbachse der Vorder- und Hinterachse** (dies ist notwendig, um die Hinterräder zu entfernen).

	Symbol	Erläuterung
 6.4		Kunststoff-Schmiermittel und Fett
		Öl SAE 30
		Intervall in Stunden

Kunststoff Schmiermittel zur Schmierung von:

- ▶ Lenkbereich - mit Schmiernippel
- ▶ Mähwerk-Hubarme - mit Schmiernippel
- ▶ Spannrolle - entfernen, schmieren
- ▶ mittlerer Gelenkstift der Vorderachse - mit Schmiernippel
- ▶ Winkelgelenke zur Verbindung der Zugstangen der Lenkung - entfernen, schmieren
- ▶ Vorderrad-Halbachsen - das Intervall beträgt **10 Stunden!**

Gelenkpunkte werden mit Öl geschmiert:

- ▶ Pedal der Differentialsperre
- ▶ Bremspedal
- ▶ Fahrhebel

Fett zur Schmierung von:

- ▶ Vorderrad- Hinterrad-Halbachsen – Fett A00

7. REPARATUR VON FEHLERN UND DEFEKTEN

Führen Sie keine Reparaturen durch, wenn Sie nicht über die entsprechende technische Ausrüstung und Qualifikationen verfügen. Die unten beschriebenen Reparaturen können vom Benutzer der Maschine durchgeführt werden. Werden andere Reparaturen durch den Benutzer durchgeführt, die hier nicht aufgeführt sind, erlischt die Garantie. Der Hersteller übernimmt keine Verantwortung für Schäden, die durch falsch durchgeführt, ungenehmigte Reparaturen durch den Benutzer entstehen.

Fehler, Defekt	Behebung
Das Mähwerk mäht ungleichmäßig	<ul style="list-style-type: none"> ▶ Entfernen Sie Gras, das sich an der Unterseite des Mähwerks angesammelt hat. ▶ Stellen Sie sicher, dass die Messer scharf sind, nicht verformt oder beschädigt sind. ▶ Prüfen Sie, ob die Messer ordnungsgemäß befestigt sind. ▶ Überprüfen Sie die Messerwellen und den Sitz der Lager. Ersetzen Sie sie, wenn sie beschädigt oder übermäßig abgenutzt sind.
Beim Mähen bleibt ein Teil der Pflanzen ungeschnitten	<ul style="list-style-type: none"> ▶ Überprüfen Sie die Lagergehäuse auf Schäden. Je nach Ergebnis entweder reparieren oder ersetzen. Beim Mähen von dickem Gras oder zu nassem Gras kann ein ungemähter Streifen bleiben. Die Fahrgeschwindigkeit sollte so angepasst sein, dass die Mähbedingungen beim Einlegen eines geeigneten Gangs beachtet werden. Der Motor sollte nicht mit ganz geöffnetem Gasventil laufen. ▶ Prüfen Sie, ob die Messer scharf und unbeschädigt sind. Ersetzen Sie die Messer wenn nötig. ▶ Überprüfen Sie Spannung und Zustand der Keilriemen des Mähantriebs.
Der Antriebsriemen des Mähwerk bleibt während des Betriebs stehen	<ul style="list-style-type: none"> ▶ Der Antriebsriemen des Mähwerks kann beschädigt sein, wenn er aus der Riemenscheibe springt, während die Maschine läuft. Wenn er auch nach erneuter Überprüfung nach den folgenden Schritten herausspringt, muss der Riemen ersetzt werden. ▶ Überprüfen Sie die Spannung des Riemens (📖 6.3.9). Bei Bedarf stellen Sie die Spannung ein. ▶ Überprüfen Sie die Umlenkrollen des Riemens. ▶ Überprüfen Sie die eingestellte Schnitthöhe, ggf. anpassen. ▶ Prüfen Sie, ob die Bewegung des Riemens eventuell durch einen Fremdkörper verhindert wird. Wenn ja, entfernen Sie den Fremdkörper. ▶ Überprüfen Sie alle Riemen. Verbogene oder gerissene Riemenscheiben können Probleme verursachen. Bei Bedarf ersetzen. ▶ Überprüfen Sie die Innenseite der Riemenscheibe am Motor. Wenn sie rau ist oder Risse aufweist, muss sie ersetzt werden. ▶ Überprüfen Sie die Teile des Spannmechanismus auf Verschleiß und ersetzen Sie abgenutzte Teile. ▶ Ändern Sie die Fahrgeschwindigkeit (z.B. langsamer fahren) ▶ Heben Sie das Mähwerk in eine höhere Position
Der Antriebsriemen des Mähwerks rutscht durch	<ul style="list-style-type: none"> ▶ Wenn das Gras zu hoch oder zu nass ist, kann der Antriebsriemen des Mähwerks durchrutschen. Überprüfen Sie, dass der Riemen nicht abgenutzt ist. Falls ja, austauschen. ▶ Reduzieren Sie die Geschwindigkeit der Maschine. ▶ Erhöhen Sie die Schnitthöhe. ▶ Riemenspannung prüfen. Bei Bedarf stellen Sie die Spannung ein. ▶ Überprüfen Sie den Spannmechanismus (Feder, Riemenscheibe). Ersetzen Sie die Feder, wenn sie überdehnt oder beschädigt ist.
Der Antriebsriemen des Mähwerks ist übermäßig abgenutzt	<ul style="list-style-type: none"> ▶ Überprüfen Sie die Umlenkrolle des Riemens. ▶ Prüfen Sie, ob die Bewegung des Riemens eventuell durch einen Fremdkörper verhindert wird. Wenn ja, entfernen Sie den Fremdkörper. ▶ Überprüfen Sie die Riemenscheiben, wenn sie beschädigt sind, ersetzen Sie sie. ▶ Überprüfen Sie die eingestellte Schnitthöhe, ggf. anpassen. ▶ Überprüfen Sie die Spannung des Riemens (📖 6.3.9). Bei Bedarf stellen Sie die Spannung ein.

(Fortsetzung)

Fehler, Defekt	Behebung
Das Mähwerk kann nicht gestartet werden	<ul style="list-style-type: none">▶ Überprüfen Sie, ob der Riemen verschlissen oder beschädigt ist. Falls ja, austauschen. Falls er locker ist, nachspannen.▶ Überprüfen Sie die Feder des Spannmechanismus. Ersetzen Sie die Feder, wenn sie gebrochen oder beschädigt ist.▶ Prüfen Sie, ob die Bewegung des Riemens eventuell durch einen Fremdkörper verhindert wird. Wenn ja, entfernen Sie den Fremdkörper.▶ Überprüfen Sie die Stellung des Hebels für die Schnitthöhe. Der Sicherheitsschalter verhindert die Aktivierung der elektromagnetischen Kupplung in der Transportstellung. Bewegen Sie den Hebel in die Arbeitsposition.▶ Überprüfen Sie die Einstellung des Mähwerkschalters
Riemen vibrieren beim Einschalten des Mähwerks extrem	<ul style="list-style-type: none">▶ Überprüfen Sie, dass die Messer nicht verbogen oder verdreht sind und dass sie ausgewuchtet sind. Wenn sie deformiert sind, ersetzen Sie sie.▶ Überprüfen Sie, dass der Riemen keine verbrannten Stellen oder Unregelmäßigkeiten aufweist, die Vibrationen verursachen könnten. Wenn der Riemen beschädigt ist, ersetzen.▶ Überprüfen Sie, ob die Messer abgenutzt oder beschädigt sind. Ersetzen Sie sie bei Bedarf.▶ Prüfen Sie, ob die elektromagnetische Kupplung richtig schaltet. Wenn die Kupplung nicht richtig funktioniert, lassen Sie sie ersetzen oder in einer autorisierten Kundendienststelle ersetzen.▶ Überprüfen Sie die Innenseite der Riemenscheibe am Motor. Wenn sie rau ist oder Risse aufweist, muss sie ersetzt werden.▶ Prüfen Sie, ob sich Gras an der Unterseite des Mähwerks angesammelt hat. Dieses Gras muss entfernt werden.▶ Prüfen Sie, ob der Defekt in der Motoraufhängung besteht. Bei Bedarf die Schrauben nachziehen oder ersetzen.▶ Überprüfen Sie die Spannung des Riemens (📖 6.3.9). Bei Bedarf stellen Sie die Spannung ein.
Der Fahrtriebsriemen der Maschine rutscht	<ul style="list-style-type: none">▶ Überprüfen Sie die Spannung des Fahrtriebsriemens (📖 6.3.10). Bei Bedarf stellen Sie die Spannung ein. Überprüfen Sie auch die Zugfeder, ersetzen Sie sie gegebenenfalls.▶ Prüfen Sie, ob der Riemen beschädigt oder abgenutzt ist.▶ Prüfen Sie, ob die Bewegung der Kupplungsmechanismus durch einen Fremdkörper blockiert wird. Wenn ja, entfernen Sie den Fremdkörper.▶ Überprüfen Sie die Riemenscheibe von Motor oder Getriebe auf Beschädigungen. Bei Bedarf ersetzen.
Der Fahrtriebsriemen ist übermäßig abgenutzt	<ul style="list-style-type: none">▶ Riemenspannung prüfen.▶ Überprüfen Sie den Spannmechanismus, beschädigte Feder austauschen▶ Prüfen Sie, ob ein Fremdkörper die Bewegung des Riemens blockiert. Wenn ja, entfernen Sie den Fremdkörper.▶ Überprüfen Sie den Zustand der Riemenscheiben - ersetzen Sie sie wenn nötig.
Die Maschine funktioniert nach dem Gangwechsel nicht	<ul style="list-style-type: none">▶ Überprüfen Sie die Gangwechselmechanismus - die Befestigung der Zugstange des Fahrtrichtungshebels.▶ Kontrollieren Sie den Ölstand im Ausgleichsbehälter.
Die Maschine ist nach dem Gangwechsel ungewöhnlich laut	<ul style="list-style-type: none">▶ Kontrollieren Sie den Ölstand im Ausgleichsbehälter und füllen Sie wenn nötig Öl nach.▶ Es gibt Lufteinschlüsse in der hydraulischen Schaltung – Maschine auf ebenem Boden einige Minuten lang vorwärts und rückwärts fahren. Kontaktieren Sie den Kundendienst.

(Fortsetzung)

Fehler, Defekt	Behebung
The machine loses power when travelling up a hill	▶ Wenn die Maschine unter hoher Last steht und die Umgebungstemperatur hoch ist, ist eventuell die maximale Betriebstemperatur des Öls überschritten. Senken Sie die Arbeitsanforderungen an die Maschine.
Beim Fahren treten extreme Vibrationen auf	▶ Prüfen Sie, ob Riemenscheiben beschädigt oder verformt sind. Ersetzen Sie sie bei Bedarf. ▶ Prüfen Sie, ob der Riemen verbrannte Stellen oder andere Unregelmäßigkeiten aufweist. Bei Bedarf ersetzen. ▶ Überprüfen Sie die Spannung des Fahrtriebsriemens (📖 6.3.10). Bei Bedarf stellen Sie die Spannung ein. ▶ Überprüfen Sie, ob die Mähmesser ausgewuchtet sind. Bei Bedarf auswuchten oder ersetzen.
Die Lenkung rutscht durch oder ist lose	▶ Prüfen Sie, ob der Platz zwischen Ritzel und Lenksegment nicht zu groß ist. Wenn ja, passen Sie das gezahnte Segment an. Prüfen Sie Gelenklager auf Verschleiß. Ersetzen Sie die Gelenke bei Bedarf.
Der Motor läuft nicht	▶ Überprüfen Sie, ob Kraftstoff im Tank ist. ▶ Prüfen Sie, ob das vorgeschriebene Verfahren zum Starten des Motors befolgt wurde (📖 5.2) ▶ Prüfen Sie die Sicherung. Bei Bedarf ersetzen. ▶ Prüfen Sie, ob die Spannung an den Batterieklemmen 12 V beträgt. An einer neuen Maschine überprüfen, ob die Batterie aktiviert und aufgeladen wurde. Bei neuen Maschinen die Zündkerze ersetzen und überprüfen, dass sich nicht durch falsche Handhabung Öl am Zylinder angesammelt hat. ▶ Prüfen Sie, ob alle Kabelverbindungen in Ordnung sind und ob die Schalter der elektrischen Anlage funktionieren. ▶ Überprüfen Sie den Motor erneut genau nach den Anweisungen in der Bedienungsanleitung des Motorenherstellers. Lassen Sie die elektrische Anlage in einer Fachwerkstatt überprüfen.
Der Motor dreht, aber er startet nicht	▶ Prüfen Sie, ob das vorgeschriebene Verfahren zum Starten des Motors befolgt wurde (📖 5.2) Prüfen Sie, ob der Kraftstoff im Tank sauber ist. ▶ Überprüfen Sie, ob der Kraftstofffilter verstopft ist. ▶ Stellen Sie sicher, dass der Gashebel in Position "CHOKE" steht. ▶ Überprüfen Sie den Motor erneut genau nach den Anweisungen in der Bedienungsanleitung des Motorenherstellers. Lassen Sie die Verkabelung und Schalter in einer Fachwerkstatt überprüfen.

7.1 Bestellung von Ersatzteilen

Wir empfehlen Ihnen, ausschließlich Original-Ersatzteile zu verwenden, die Sicherheit und Kompatibilität garantieren. Bestellen Sie Ersatzteile immer bei einem autorisierten Händler oder Kundendienst, die über die aktuellen technischen Änderungen informiert sind, die bei der Herstellung zu verwenden durchgeführt wurden.

Für einfache, schnelle und genaue Identifizierung der erforderlichen Ersatzteile geben Sie bei Ihrer Bestellung immer die Seriennummer an, die Sie auf der zweiten Deckseite dieses Dokuments finden. Geben Sie auch das Jahr der Herstellung an, das auf dem Produktypenschild unter dem Sitz angegeben ist.

7.2 Garantie

Garantiebedingungen finden Sie auf der Garantiekarte, die immer zusammen mit der Ware vom Verkäufer bereitgestellt wird.

8. POST-SAISONALE WARTUNG, AUSSERBETRIEBNAHME DER MASCHINE

Nach der Saison oder bei Nichtverwendung der Maschine für mehr als 30 Tage sollte das Gerät für die Lagerung vorbereitet werden. Wenn ohne Bewegung von mehr als 30 Tagen Kraftstoff im Tank bleibt, kann sich eine klebrige Ablagerung bilden, die sich negativ auf die Leistung von Vergaser und Motor auswirken kann. Aus diesem Grund sollten Sie den Benzintank leeren.



Lagern Sie den Aufsitzmäher niemals mit vollem Benzintank innerhalb von Gebäuden oder schlecht belüfteten Räumen, in denen es Kraftstoffdämpfe, offene Flammen, funken- oder flammenerzeugende Beleuchtung, Öfen, Zentralheizung, trockenen Lappen, usw. gibt. Behandeln Sie Kraft- und Schmierstoffe mit Sorgfalt, sie sind leicht entzündlich und unvorsichtige Handhabung kann zu schweren Verbrennungen oder Sachschäden führen.

Leeren Sie den Benzintank nur im Freien und fern von offenem Feuer in zugelassene Behälter.

Empfohlene Vorgehensweise für die Vorbereitung des Aufsitzmähers für die Lagerung:

- ▶ Reinigen Sie die gesamte Maschine, vor allem das Innere des Mähwerks (📖 6.2.2).



Verwenden Sie niemals Benzin für die Reinigung. Verwenden Sie Entfettungsmittel und warmes Wasser.

- ▶ Reparieren und lackieren Sie beschädigte Stellen, um Korrosion zu verhindern.
- ▶ Tauschen Sie defekte oder verschlissene Teile aus und ziehen Sie alle losen Schrauben und Muttern an.
- ▶ Bereiten Sie den Motor für die Lagerung gemäß Bedienungsanleitung für den Betrieb und die Wartung des Motors vor.
- ▶ Schmieren Sie alle Schmierstellen gemäß Schmierplan (📖 6.4).
- ▶ Lösen Sie den Keilriemen, der das Mähwerk antreibt (📖 6.3.9)
- ▶ Entfernen Sie die Batterie, reinigen Sie sie, füllen Sie sie bis zu den unteren Teilen der Ringe der Einfüllöffnungen mit destilliertem Wasser und laden Sie sie vollständig auf. Eine nicht aufgeladene Batterie kann einfrieren und platzen. Bewahren Sie die Batterie an einem kühlen, trockenen Ort auf. Laden Sie die Batterie alle 30 Tage auf und überprüfen Sie regelmäßig ihre Spannung.
- ▶ Lagern Sie den Aufsitzmäher abgedeckt in einer sauberen und trockenen Umgebung.

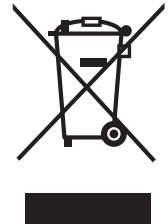


Die beste Methode, um zu gewährleisten, dass der Aufsitzmäher in der nächsten Saison im idealen Betriebszustand ist, ist die jährliche Inspektion und Einstellung durch eine autorisierte Kundendienststelle.

9. ENTSORGUNG DER MASCHINE

Nach Ablauf der Lebensdauer der Maschine ist der Eigentümer zu ihrer Entsorgung verpflichtet. Dies kann auf zwei Arten erfolgen:

- a) Geben Sie die Maschine bei einer zuständigen Stelle ab (Schrottplatz, Sekundärmüllsammelstelle, usw.). Sie erhalten eine dokumentierte Bestätigung über die Übergabe zur Entsorgung.
- b) Entsorgen Sie die Maschine selbst. In diesem Fall empfehlen wir folgende Vorgehensweise:
 - ▶ Entsorgen Sie das Produkt durch Nutzung von Wertstoffen entsprechend dem geltenden Abfallrecht.
 - ▶ Demontieren Sie die gesamte Maschine.
 - ▶ Teile, die wiederverwendbar sind, sollten gereinigt, konserviert und zur weiteren Verwendung aufbewahrt werden.
 - ▶ Trennen Sie die übrigen Teile in solche, die umweltfreundlich bzw. umweltschädlich sind, z. B. Gummiteile (Dichtungen), Schmiermittelreste in den Lagern oder im Getriebe. Die umweltschädlichen Komponenten müssen nach dem im Land des Benutzers geltenden Abfallrecht entsorgt werden, z. B. in der Tschechischen Republik nach dem Abfallgesetz Nr. 185/2001 Coll.
 - ▶ Sortieren Sie Abfälle gemäß dem Abfallkatalog in Einklang mit der einschlägigen Verordnung. Ökologisch unbedenkliche Wertstoffe sollten einer Wiederverwendung zugeführt werden.



Reifen-Rücknahme

Alte und unbenutzte Reifen sind ökologischer Abfall. Deren Entsorgung muss in Übereinstimmung mit den nationalen Vorschriften erfolgen. Autorisierte Vertriebs- und Servicepartner werden die Reifen am Ende ihrer Lebensdauer im Rahmen des Rücknahmeprogramms zurücknehmen oder Ihnen mitteilen, wo Sie diese kostenlos abgeben können (Informationen zum Rücknahmeprogramm finden Sie unter www.seco-traktory.cz).

10. ES COMPLIANCE-ERKLÄRUNG (Original)

gemäß: **Richtlinie des Rates Nr. 2006/42/EC (Regierungsrichtlinie NV 176/2008 Coll.)**
Richtlinie des Rates Nr. 2014/30/EC (Regierungsrichtlinie NV 117/2016 Coll.)
Richtlinie des Rates Nr. 2000/14/EC (Regierungsrichtlinie NV 9/2002 Coll.)

A. Wir: Seco Industries, s.r.o., Jungmannova 11, Valdické Předměstí, 506 01 Jičín
Unternehmensnummer: 05391423

erklären Folgendes:

B. Mechanische Ausrüstung

- Name : Aufsitzmäher
- Model : **GC 92**
- Seriennummer: 1200 - 10000

Beschreibung:

GC 92 ist ein vierrädriger Aufsitzmäher mit Eigenantrieb und einem Briggs & Stratton-Motor mit 23PS oder Kawasaki FS 730 V. Die Leistung vom Motor wird durch einen Keilriemen über eine stufenlose Gangschaltung zum Fahrtrieb des Getriebes übertragen und von da an alle 4 Räder und über eine elektromagnetische Kupplung zum Mähwerk übertragen. Das Mähwerk ist eine Einzelrotorbaugruppe mit vertikaler Drehachse und einer Mähwerkbreite von 92 cm. Es verfügt über zwei rotierende Messer auf einem Einzelträger. Das gemähte Material wird auf dem Boden verteilt.

C. Die zugrundeliegende Gesetzgebung zur Bewertung der Konformität:

ČSN EN ISO 12100, ČSN EN ISO 5395-1,3, ČSN EN ISO 14982:2009

D. Die Beurteilung der Einhaltung wurde nach folgendem bezeichneten Verfahren durchgeführt:

- Richtlinie des Rates und EP Nr. 2006/42/EG, Anhang VIII, (entspr. Anhang Nr. 8, NV Nr. 176/2008 Coll.)
- Richtlinie des Rates und EP Nr. 2014/30/EG, Anhang II, (entspr. Anhang Nr. 2, NV Nr. 117/2016 Coll.)
- Richtlinie des Rates und EP Nr. 2000/14/EG, Anhang VI, (entspr. Anhang Nr. 5, NV Nr. 9/2002 Coll.)
unter Aufsicht der benannten Stelle
Státní zkušebna strojů a.s. (SZS, a.s.), NB 1016
Třanovského 622/11
163 04 Prague 6 Řepy, Tschechische Republik

E. Konformitätsbeurteilung durch anerkanntes Labor durchgeführt:

Státní zkušebna strojů a.s. (SZS, a.s.)
Třanovského 622/11, 163 04 Prague 6 Řepy, Tschechische Republik

F. Wir bestätigen Folgendes:

- Die oben definierte mechanische Ausrüstung erfüllt die Anforderungen in den oben genannten technischen Vorschriften und ist unter normalen Betriebsbedingungen *s i c h e r*.
- Es wurden Maßnahmen ergriffen, um die Compliance aller auf den Markt gebrachten Produkte mit der technischen Dokumentation und den in den technischen Vorschriften enthaltenen Anforderungen zu gewährleisten.
- Der garantierte Schallleistungspegel ist L_{WAG} 100 dB(A).

Gemessene Mittelwerte der akustischen Leistung in Abhängigkeit des verwendeten Motors:

Motor	Drehzahl (min ⁻¹)	Gemessener Schallleistungspegel L_{WA} [dB(A)]
BRIGGS & STRATTON VANGUARD 23 PS	3100	96
Briggs & Stratton Vanguard 49E7 EFI 26HP	3000	100
KAWASAKI FS 730 V	3100	97

Technische Dokumentation im Umfang gemäß Anhang VII der Richtlinie 2006/42/EG a gemäß Anhang VIII der Richtlinie 2000/14/EG wird am Geschäftssitz des Herstellers unter folgender Adresse aufbewahrt.

Seco Industries, s.r.o.
Jungmannova 11
Valdické Předměstí
506 01 Jičín

Jičín, 1.2.2022

Ing. Aleš Housa
Abteilungsleiter Mechanical Engineering

ES COMPLIANCE-ERKLÄRUNG (Original)

gemäß: **Richtlinie des Rates Nr. 2006/42/EC (Regierungsrichtlinie NV 176/2008 Coll.)**
Richtlinie des Rates Nr. 2014/30/EC (Regierungsrichtlinie NV 117/2016 Coll.)
Richtlinie des Rates Nr. 2000/14/EC (Regierungsrichtlinie NV 9/2002 Coll.)

A. Wir: Seco Group a.s., Jungmannova 11, Valdické Předměstí, 506 01 Jičín
Unternehmensnummer: 05391423

erklären Folgendes:

B. Mechanische Ausrüstung

- Name : Aufsitzmäher
- Model : **GC 110**
- Seriennummer: 1200 - 10000

Beschreibung:

GC 110 ist ein vierrädriger Aufsitzmäher mit Eigenantrieb und einem Briggs & Stratton-Motor mit 23PS oder Kawasaki FS 730 V. Die Leistung vom Motor wird durch einen Keilriemen über eine stufenlose Gangschaltung zum Fahrtrieb des Getriebes übertragen und von da an alle 4 Räder und über eine elektromagnetische Kupplung zum Mähwerk übertragen. Das Mähwerk ist eine Baugruppe mit drei Rotoren mit vertikaler Drehachse und einer Mähwerkbreite von 110 cm. Es verfügt über ein Paar fester Messer auf einem Einzelrotor. Das gemähte Material wird auf dem Boden verteilt.

C. Die zugrundeliegende Gesetzgebung zur Bewertung der Konformität:

ČSN EN ISO 12100, ČSN EN ISO 5395-1,3, ČSN EN ISO 14982:2009

D. Die Beurteilung der Einhaltung wurde nach folgendem bezeichneten Verfahren durchgeführt:

- Richtlinie des Rates und EP Nr. 2006/42/EG, Anhang VIII, (entspr. Anhang Nr. 8, NV Nr. 176/2008 Coll.)
- Richtlinie des Rates und EP Nr. 2014/30/EG, Anhang II, (entspr. Anhang Nr. 2, NV Nr. 117/2016 Coll.)
- Richtlinie des Rates und EP Nr. 2000/14/EG, Anhang VI, (entspr. Anhang Nr. 5, NV Nr. 9/2002 Coll.)
unter Aufsicht der benannten Stelle Státní zkušebna strojů a.s. (SZS, a.s.), NB 1016
Třanovského 622/11
163 04 Prague 6 Řepy, Tschechische Republik

E. Konformitätsbeurteilung durch anerkanntes Labor durchgeführt:

Státní zkušebna strojů a.s. (SZS, a.s.)
Třanovského 622/11, 163 04 Prague 6 Řepy, Tschechische Republik

F. Wir bestätigen Folgendes:

- Die oben definierte mechanische Ausrüstung erfüllt die Anforderungen in den oben genannten technischen Vorschriften (NV).
- Es wurden Maßnahmen ergriffen, um die Compliance aller auf den Markt gebrachten Produkte mit der technischen Dokumentation und den in den technischen Vorschriften enthaltenen Anforderungen zu gewährleisten.
- Der garantierte Schallleistungspegel ist L_{WAG} 100 dB(A).

Gemessene Mittelwerte der akustischen Leistung in Abhängigkeit des verwendeten Motors:

Motor	Drehzahl (min ⁻¹)	Gemessener Schallleistungspegel L_{WA} [dB(A)]
BRIGGS & STRATTON VANGUARD 23 PS	3100	98
Briggs & Stratton Vanguard 49E7 EFI 26HP	3000	100
Kawasaki FS 730 V	3100	98

Technische Dokumentation im Umfang gemäß Anhang VII der Richtlinie 2006/42/EG a gemäß Anhang VI der Richtlinie 2000/14/EG wird am Geschäftssitz des Herstellers unter folgender Adresse aufbewahrt.

Seco Industries, s.r.o.
Jungmannova 11
Valdické Předměstí
506 01 Jičín



Jičín, 1.2.2022

Ing. Aleš Housa
Abteilungsleiter Mechanical Engineering

ES COMPLIANCE-ERKLÄRUNG (Original)

gemäß: **Richtlinie des Rates Nr. 2006/42/EC (Regierungsrichtlinie NV 176/2008 Coll.)**
Richtlinie des Rates Nr. 2014/30/EC (Regierungsrichtlinie NV 117/2016 Coll.)
Richtlinie des Rates Nr. 2000/14/EC (Regierungsrichtlinie NV 9/2002 Coll.)

A. Wir: Seco Group a.s., Jungmannova 11, Valdické Předměstí, 506 01 Jičín
Unternehmensnummer: 05391423

erklären Folgendes:

B. Mechanische Ausrüstung

- Name : Aufsitzmäher
- Model : **GC 132**
- Seriennummer: 1200 - 10000

Beschreibung:

Der GC 132 ist ein vierrädriger Aufsitzmäher mit Eigenantrieb und einem Kawasaki-Motor FS 730 V. Die Leistung vom Motor wird durch einen Keilriemen über eine stufenlose Gangschaltung zum Fahrtrieb des Getriebes übertragen und von da an alle 4 Räder und über eine elektromagnetische Kupplung zum Mähwerk übertragen. Das Mähwerk ist eine Baugruppe mit drei Rotoren mit vertikaler Drehachse und einer Mähwerksbreite von 132 cm. Es verfügt über ein Paar fester Messer auf einem Einzelrotor. Das gemähte Material wird auf dem Boden verteilt.

C. Die zugrundeliegende Gesetzgebung zur Bewertung der Konformität:

ČSN EN ISO 12100, ČSN EN ISO 5395-1,3, ČSN EN ISO 14982:2009.

D. Die Beurteilung der Einhaltung wurde nach folgendem bezeichneten Verfahren durchgeführt:

- Richtlinie des Rates und EP Nr. 2006/42/EG, Anhang VIII, (entspr. Anhang Nr. 8, NV Nr. 176/2008 Coll.)
- Richtlinie des Rates und EP Nr. 2014/30/EG, Anhang II, (entspr. Anhang Nr. 2, NV Nr. 117/2016 Coll.)
- Richtlinie des Rates und EP Nr. 2000/14/EG, Anhang VI, (entspr. Anhang Nr. 5, NV Nr. 9/2002 Coll.)
unter Aufsicht der benannten Stelle Státní zkušebna strojů a.s. (SZS, a.s.), NB 1016
Třanovského 622/11
163 04 Prague 6 Řepy, Tschechische Republik

E. Konformitätsbeurteilung durch anerkanntes Labor durchgeführt:

Státní zkušebna strojů a.s. (SZS, a.s.)
Třanovského 622/11, 163 04 Prague 6 Řepy, Tschechische Republik

F. Wir bestätigen Folgendes:

- Diese mechanische Ausrüstung erfüllt alle relevanten Bestimmungen der zuvor genannten Richtlinien (NV)
- Es wurden Maßnahmen ergriffen, um die Compliance aller auf den Markt gebrachten Produkte mit der technischen Dokumentation und den in den technischen Vorschriften enthaltenen Anforderungen zu gewährleisten.
- Der garantierte Schallleistungspegel ist LWAG 105 dB

Gemessene Mittelwerte der akustischen Leistung in Abhängigkeit des verwendeten Motors:

Motor	Drehzahl (min ⁻¹)	Gemessener Schallleistungspegel L _{WA} [dB(A)]
Kawasaki FS 730 V	3100	100

Technische Dokumentation im Umfang gemäß Anhang VII der Richtlinie 2006/42/EG a gemäß Anhang VI der Richtlinie 2000/14/EG wird am Geschäftssitz des Herstellers unter folgender Adresse aufbewahrt.

Seco Industries, s.r.o.
Jungmannova 11
Valdické Předměstí
506 01 Jičín



Jičín, 1.2.2022

Ing. Aleš Housa
Abteilungsleiter Mechanical Engineering

Die Seco Industries, s.r.o. widmet sich der kontinuierlichen Weiterentwicklung und Verbesserung aller Maschinen. Daher kann es technische Unterschiede in der Terminologie in diesem Handbuch geben, wenn sie mit dem eigentlichen Produkt verglichen wird. Hieraus können keinerlei Ansprüche abgeleitet werden. Druck, Vervielfältigung, Veröffentlichung und Übersetzung (auch auszugsweise) ist ohne schriftliche Zustimmung der Seco Industries, s.r.o. verboten. Der Hersteller behält sich das Recht vor, technische Parameter der Produkte ohne vorherige Benachrichtigung des Kunden zu ändern.



SECO Jungmannova 11
Valdické Předměstí
INDUSTRIES 506 01 Jičín
CZECH REPUBLIC

© Seco Industries, s.r.o., 2024