

MONTÁŽNÍ LIST
-MULČOVACÍ KLAPKA -
532-9-8596-215-3
UJ122

Tato mulčovací klapka slouží pro jednoduché přestavění stroje se sběrem do koše na mulčovací stroj.

Montáž provádějte dle přiloženého náhledu k sestavení mulčovací klapky , použijte výhradně originálních dílů.

POZOR

Při sestavování tohoto příslušenství a při jeho používání dbejte zvýšené opatrnosti
Nebezpečí možného úrazu !!!

1/ Montáž mulčovací klapky

Montáž provádějte dle přiloženého náhledu následovně:

-pos.3(DRZAK) se spojovacím materiálem pos.10 (PODLOZKA) a 14 (SROUB) namontujte na pos.1 (ZASLEPKA),dále vezmětete pos.2 (TRUBKA) a namontujte do pos.3 (DRZAK) a zajistěte spojovacím materiálem pos.7 (SROUB) a 8 (MATICE).
-další postup vezměte pos.9 (SROUB), pos.10 (PODLOZKA) a pos.11 (MATICE) namontujte dle příslušného označení (A)-typ AJ-102 nebo (B)-typ SNAPPER ,SIMPLICITY dle náhledu k sestavení pro typ stroje , do pos.2 (TRUBKA) nasuňte pos.12(PRUZINA) a pos.4 (TRUBKA UPLNA) a zajistěte pos.9 (SROUB) ,pos. 10 (PODLOZKA) a pos.11 (MATICE)

2/ Montáž mulčovací klapky do stroje

-váš stávající žací stroj zajistěte proti pohybu a demontujete z něj zásobník trávy , vezměte sestavenou mulčovací klapku a zasuňte do tunelu (otvor , kterým posečená hmota opouští kryt sečení) , dbejte na to aby tato mulčovací klapka dosedla na dosedací lyžiny , které jsou součástí krytu sečení.

OVĚŘTE SI ,ZDA MULČOVACÍ KLAPKA SPRAVNĚ DOSEDLA A ZAJISTĚTE pos.6 (PRUZNA ZAVLAČKA) do tunelu viz. (C) náhled sestavení !!!

-dále namontujte zpětně váš zásobník trávy na stroj , a pokračujte dle návodu a použití vašeho stroje.

Tuto mulčovací klapku používejte výhradně na sečenou hmotu , která je vhodná pro mulčování a způsobem uvedeným v návodu k obsluze žacího stroje, v opačném případě neručíme za stav a kvalitu mulčování !!!.

Údržba:

-po ukončení mulčování doporučujeme provést běžnou údržbu a odstranit nalepenou hmotu z krytu sečení !!!

2/Použití

Tato mulčovací klapka je určena výhradně pro stroje schválené výrobcem.

ASSEMBLY DOCUMENTS
-MULCHING FLAP -
532-9-8596-215-3
UJ 122

This mulching flap serves to facilitate the machine's reassembly from a machine with a collecting basket to a mulching machine.

Perform the assembly according to the provided instructions on how to mount the mulching flap. Use original parts only.

WARNING

Always pay increased attention during assembly and use of this accessory.

Danger of possible injury!!!

1/ Mulching flap assembly

Perform the assembly in accordance with the provided instructions as follows:

- mount pos.3 (HOLDER) with the connecting material pos. 10 (WASHER) and 14 (SCREW) to pos.1 (FLANGE), then take pos.2 (TUBE) and mount it to pos.3 (HOLDER) and secure it with the connecting material pos.7 (SCREW) and (NUT).
- the next step is to take pos.9 (SCREW), pos.10 (WASHER) and pos.11 (NUT) and mount it according to the respective marking (A)-type AJ-102 or (B)-type SNAPPER,

SIMPLICITY just as shown in the instructions for assembling this type of machine, insert pos.12 (SPRING) and pos.4 (FULL TUBE) into pos.2 (TUBE) and secure pos.9 (SCREW), pos.10 (WASHER) and pos.11 (NUT).

2/ Mounting the mulching flap into the machine

- secure your current mowing machine against movement and detach the grass collection

bin from it, take the assembled mulching flap and insert it into the tunnel (opening through which the cut material leaves the mowing cover), make sure the mulching flap

fits the bearings, which are a part of the mowing cover.

MAKE SURE THE MULCHING FLAP FITS WELL AND SECURE pos.6 (SPLIT SPINDLE) into the tunnel see (C) assembly overview !!!

- Then reattach the grass collecting bin to the machine and continue according to the instructions and use of your machine.

Only use this mulching flap for cutting material which is suitable for mulching and the

method stated in the instruction manual for this mowing machine. In the reverse case, we do not guarantee the state and quality of mulching !!!

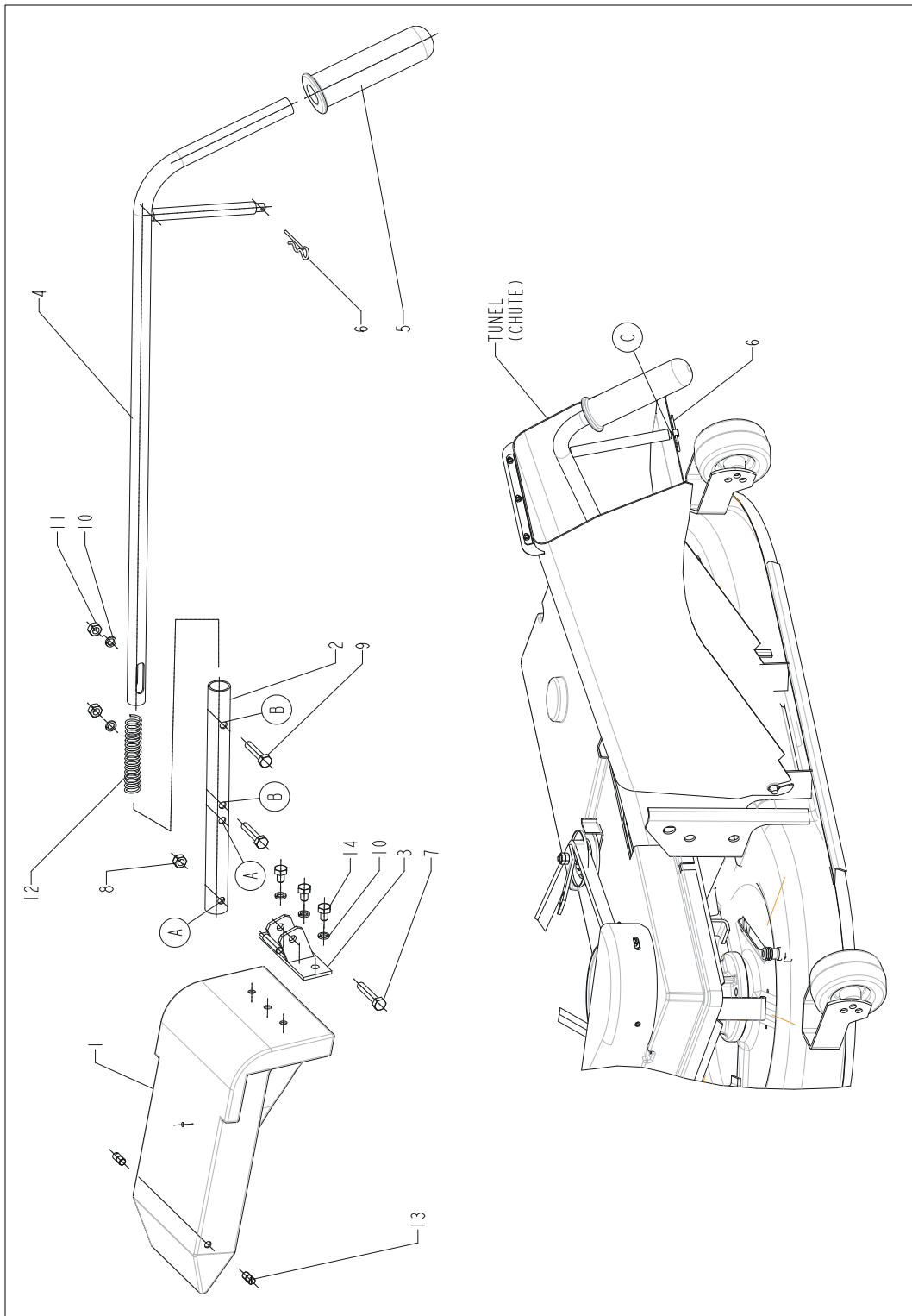
Maintenance:

- after mulching is completed, we recommend performing common maintenance and to

remove the material that is stuck to the cover of the mower!!!

2/ Use

This mulching flap is exclusively designed for machines approved by the manufacturer.



SEZNAM DÍLŮ

Pozice	ČÍSLO_POL.	NÁZEV_POPIS	MNOŽ_CELK.
1	N321841098	ZÁSLEPKA SEČENÍ 9-8547-205 UJ122	1
2	S532115203633	TRUBKA	1
3	S532913322943	DRŽÁK	1
4	S532980462333	TRUBKA UPLNA	1
5	N532150913	RUKOJEŤ 02/20-110 ČERVENÁ	1
6	N315238035	PRUŽ ZÁVLAČKA 0-9245-240	1
7	N309503559	ŠROUB M8X45 CSN021103.55	1
8	N311129501	MATICE M8 CSN 021492.55	1
9	N309503543	ŠROUB M8x35 CSN021103.55	1
10	N311214502	PODLOZKA 8 CSN 021740.15	4
11	N311150503	MATICE M8 CSN 021401.55	1
12	N315231258	PRUZINA TLZ200.180.0950	1
13	N532150914	DORAZ 0-9311-816	2
14	N309203521	SROUB M8x12 CSN 021103.25	3

LIST OF PARTS

POSITION	POS. NUMBER	DESCRIPTION	TOTAL AMOUNT
1	N321841098	MOWING FLANGE 9-8547-205 UJ122	1
2	S532115203633	TUBE	1
3	S532913322943	HOLDER	1
4	S532980462333	FULL TUBE	1
5	N532150913	HANDLE 02/20-110 RED	1
6	N315238035	SPLIT PIN 0-9245-240	1
7	N309503559	SCREW M8X45 CSN021103.55	1
8	N311129501	NUT M8 CSN021492.55	1
9	N309503543	SCREW M8X35 CSN021103.55	1
10	N311214502	WASHER 8 CSN 021740.15	4
11	N311150503	NUT M8 CSN021401.55	1
12	N315231258	SPRING TLZ200.180.0950	1
13	N532150914	CASING 0-9311-816	2
14	N309203521	SCREW M8X12 CSN021103.55	3