

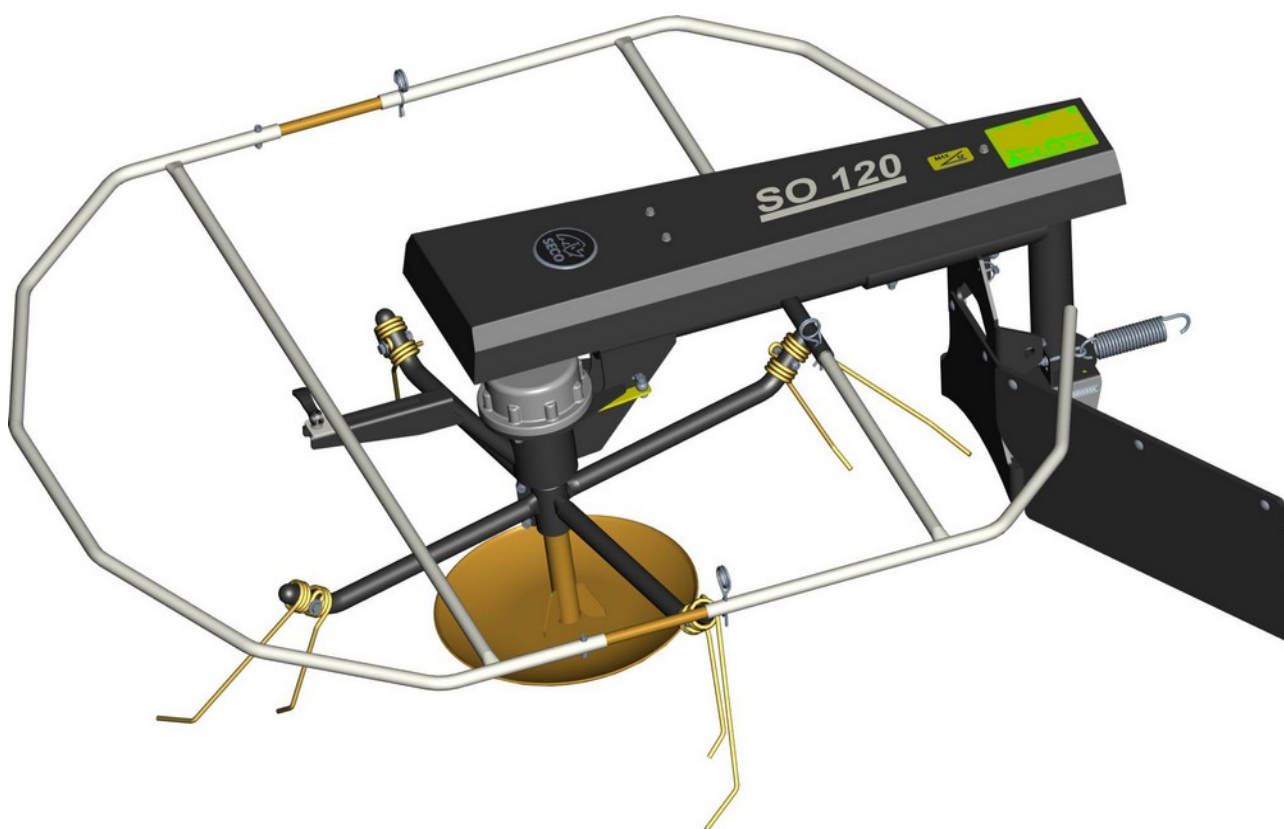


---

# OBRAČEČ SENA

## SO 120

---



2024

Seco Industries s.r.o.  
Jungmannova 11  
506 01 Jičín  
ČESKÁ REPUBLIKA

## ÚVODEM

### Vážený zákazník,

děkujeme Vám srdečně za zakoupení příslušenství od firmy Seco Industries s.r.o., jež je uznávána na evropských i světových trzích jako výrobce kvalitních strojů a příslušenství pro údržbu travnatých ploch.

Tento návod obsahuje pokyny pro bezpečnou instalaci, provoz a údržbu Vašeho příslušenství.



*Neinstalujte a nepoužívejte příslušenství, dokud nejste **důkladně seznámeni se všemi instrukcemi, zákazy a doporučeními**, které jsou v tomto návodu uvedeny.*



*Návod uschovejte pro budoucí použití.*

V případě jakýchkoliv dotazů nebo nejasností neváhejte kontaktovat některý z našich více než 100 autorizovaných, kvalitně vybavených servisů po celé Evropě, ve kterých jsou Vám k dispozici servisní odborníci, kteří byli proškolení a přezkoušeni ve výrobním podniku.

### Symboly použité v návodu

SYMBOL	VÝZNAM
 	Tyto symboly, doprovázené slovem " <b>UPOZORNĚNÍ</b> " nebo " <b>VAROVÁNÍ</b> ", upozorňují na skutečnosti, které mohou způsobit poškození příslušenství a/nebo vážné poranění uživatele.
	Symbol upozorňuje na důležitou instrukci, vlastnost, postup nebo záležitost, kterou je nutno během instalace, používání a údržby příslušenství mít na vědomí nebo dodržet.
	Symbol upozorňuje na užitečnou informaci, vztahující se k příslušenství.
	Symbol je odkazem na kapitolu tohoto nebo jiného návodu a je vždy doprovázen číslem kapitoly, na kterou se vztahuje.

### Odkazv na směrv

Levá a pravá strana	Zadní a přední strana
L = Levá strana, P = Pravá strana	Z = Zadní strana, P = Přední strana

## 1. VYBALENÍ A KONTROLA DODÁVKY

Obraceč sena SO120 je dodáván zabalen na europaletě. Z přepravních důvodů jsou některé jeho části odmontovány před uvedením do provozu je nutno je smontovat (📖 6-1).



Po dodání ihned vizuálně zkontrolujte, zda není zabalený obraceč sena poškozen. V případě poškození nebo jakýchkoliv pochybností přizvěte dopravce. V případě neshody obraceč sena nevybalujte a rozpor ihned nahláste dodavateli. Nebude-li reklamáce uplatněna včas, nelze případné nároky uplatnit.

Po odstranění obalu sundejte obraceč sena opatrně z palety a znova zkontrolujte, zda nebyl během přepravy poškozen. Vybalte také všechny nenamontované části a zkontrolujte je.

### 1.1 Likvidace obalu



Po vybalení příslušenství dbejte na správnou likvidaci a znovuzhodnocení obalových materiálů. Likvidaci provádějte dle příslušného zákona o odpadech platného v zemi uživatele stroje.



Likvidaci lze svěřit specializované firmě.

## 2. POPIS A POUŽITÍ

Obraceč sena SO120 je určen k připojení k žacím strojům Starjet UJ102, UJ122 a Goliath k obracení a shrnování travních porostů na udržovaných každoročně sečených plochách, zejména na loukách a pastvinách.

## 3. TECHNICKÉ ÚDAJE

Výška	580	mm
Šířka	1220	mm
Délka	1600	mm
Hmotnost	41	Kg
Pracovní otáčky rotoru	260	ot/min
Záběr	1200	mm
Pohon	řemenový	
Spouštění	Spínačem elektromagnetické spojky	

### Údaje dle směrnice 2006/42/EC (NV 176/2008)

Otáčky motoru ±100 (min-1)	Deklarovaná emisní hladina akustického tlaku A na pracovním místě $L_{pAd}$ (dB) EN ISO 5395-1	Úroveň vibrací ( $m \cdot s^{-2}$ ) EN ISO 5395-1	
		Deklarovaná emisní hodnota celkových vibrací $a_{wd}$	Deklarovaná emisní hodnota vibrací přenášených na paži $a_{hvd}$
2700	86,43	0,34	1,61

## 4. BEZPEČNOSTNÍ POKYNY PRO SPRÁVNÉ POUŽÍVÁNÍ

### 4.1 Obecné bezpečnostní pokyny

- ! Obrabeč sena lze používat pouze se žacími stroji **Starjet UJ102 , UJ122 a Goliath GC92/110/132**
- ! Dodržujte všechny bezpečnostní pokyny, uvedené v návodu pro žací stroj, ke kterému obrabeč sena připojujete.
- ! Před prvním spuštěním obrabeče sena, se důkladně seznámte se způsobem jeho ovládní.
- ! Před použitím odstraňte všechny závady. Před začátkem práce překontrolujte důkladně zejména napnutí řemenů a opotřebení pružin rotoru obrabeče.
- ! Na obrabeči sena nesmí být prováděny žádné technické změny bez písemného souhlasu jeho výrobce. Neoprávněné změny mohou vést k hazardním podmínkám bezpečnosti práce a ke zrušení záruky.

### 4.2 Během používání

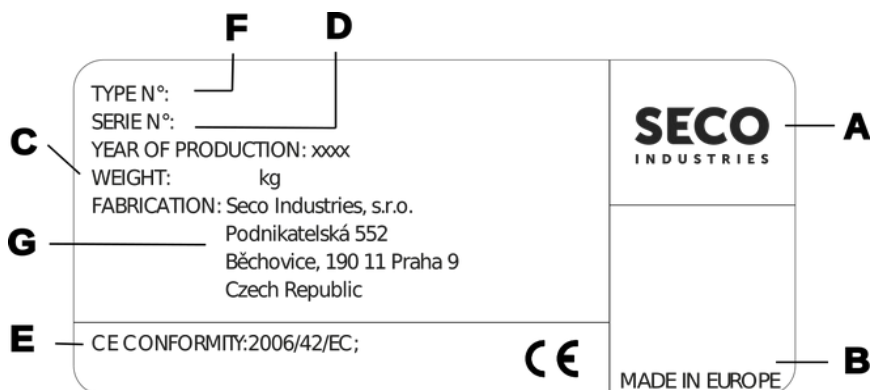
- ! Obrabeč sena nesmí být použit k práci na svazích se sklonem větším než **12°**.
- ! Stroj při práci s obrabečem sena a bez namontovaného žacího ústrojí musí mít zaslepen otvor tunelu pomocí KRYTU DESKY S532-0-8530-209-3 (součást balení)
- ! Obrabeč sena doporučujeme spouštět a vypínat vždy v přepravní poloze. Teprve po spuštění jej přestavte do pracovní polohy.
- ! Po nárazu na cizí předmět ihned žací stroj zastavte a vypněte motor. Zkontrolujte, zda nedošlo k poškození stroje a obrabeče sena , v případě potřeby proveďte nebo nechte provést nezbytné opravy. Teprve potom pokračujte v práci.
- ! Při práci s obrabečem sena, zejména ve vlhčím terénu, dochází k postupnému usazování zbytků zeminy a trávy uvnitř i na povrchu ochranných krytů. Doporučujeme proto tyto kryty ihned po ukončení práce vyčistit.
- ! Jakoukoliv údržbu nebo opravy provádějte pouze při vypnutém motoru žacího stroje.
- ! Nepřibližujte končetiny do blízkosti rotujících pružin – hrozí nebezpečí úrazu.
- ! Neodstraňujte kryt řemene ani rotoru - hrozí nebezpečí úrazu

### 4.3 Po skončení práce

- ! Udržujte obrabeč sena vždy v čistotě a dobrém technickém stavu.
- ! Kontrolujte komponenty pravidelně a dle potřeby nahradte ty, které je dle doporučení výrobce nutné vyměnit.

## 5. ŠTÍTKY POUŽITÉ NA OBRACEČI SENA SO120

### 5.1 Výrobní štítek



[A] - Název výrobce	[E] - Deklarace shody s předpisy EU
[B] - Země výroby	[F] - Typ příslušenství
[C] - Rok výroby	[G] - Hmotnost
[D] - Výrobní číslo	

### 5.2 Bezpečnostní štítky a jejich význam

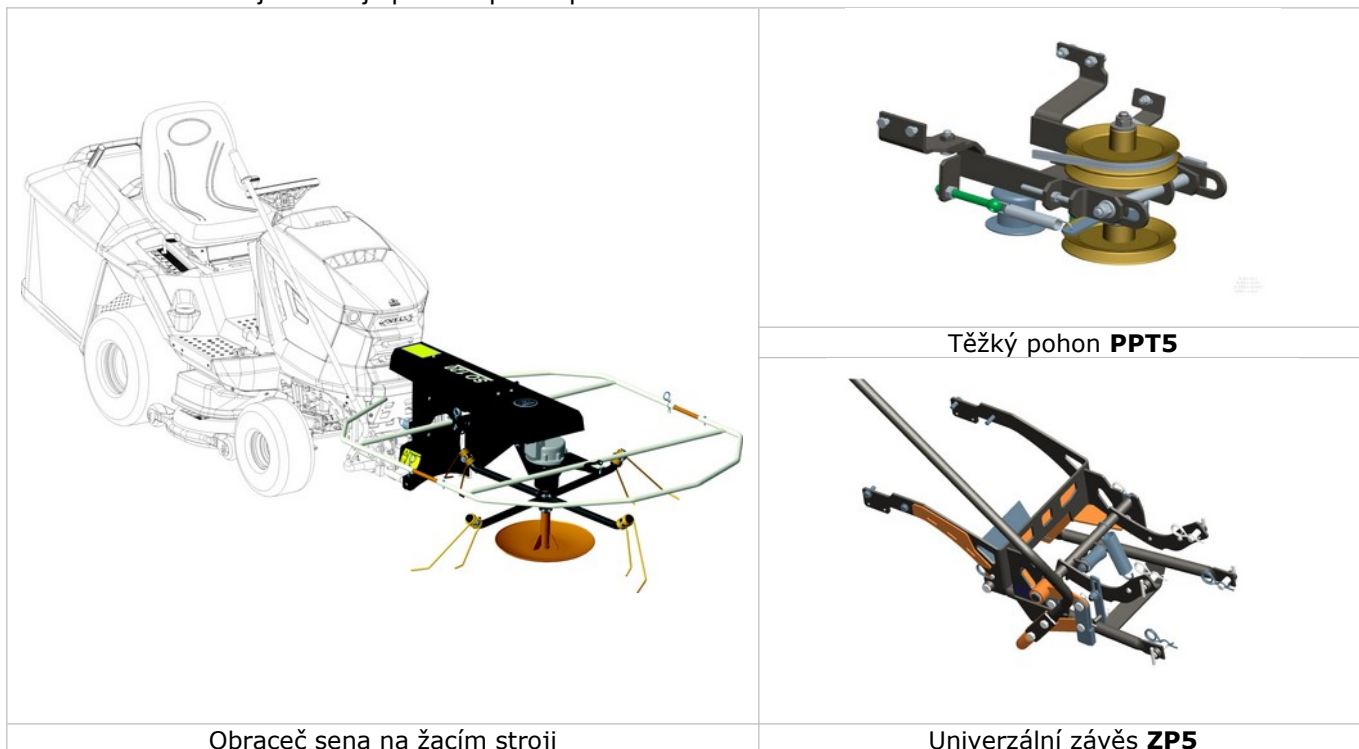
	Pozor! Před použitím se seznamte s Návodem k použití		Maximální sklon svahu pro práci.
	Pozor na odletující části.  Dodržujte bezpečný odstup.		Pozor! Pohybující se části – nevkládejte končetiny.



**UPOZORNĚNÍ:** Je přísně **zakázáno odstraňovat** nebo **poškozovat štítky a symboly** připevněné na příslušenství. V případě poškození nebo nečitelnosti štítku kontaktujte dodavatele nebo výrobce, a požádejte je o náhradu.




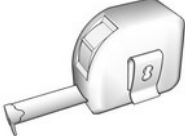
## 6. MONTÁŽ NA ŽACÍ STROJ

Obraceč sena se montuje před přední část žacího stroje. Přichytává se na **univerzální závěs** (příslušenství **ZP5**) a spojuje se s **těžkým pohonem** (příslušenství **PPT5**) pomocí klínového řemene. Pro stroj Goliath je potřeba použít příslušenství **PPT4 + ZP4**



### Potřebné nářadí

Pro montáž si připravte:

			
<ul style="list-style-type: none"><li>• Sadu nástrčných klíčů s vnitřním šestihranem nebo šestihranný klíč</li></ul>	<ul style="list-style-type: none"><li>• Sadu klíčů s vnějším šestihranem (Inbus)</li></ul>	<ul style="list-style-type: none"><li>• Kleště obyčejné a kleště na pojistný kroužek (seger)</li></ul>	<ul style="list-style-type: none"><li>• Metr nebo jiné měřidlo</li></ul>

### Přehled montážního postupu

Montáž obraceče sena na žací stroj probíhá v následujících krocích:

**Krok 1** – demontáž žacího ústrojí (dle pokynů v návodu k traktoru )

**Krok 2** – montáž univerz. závěsu (pokud není na stroji) (dle pokynů v návodu k ZP5 a ZP4)

**Krok 3** – montáž těžkého pohonu (pokud není na stroji) (dle pokynů v návodu k PPT5 a PPT4)

**Krok 4** – montáž a připojení obraceče sena

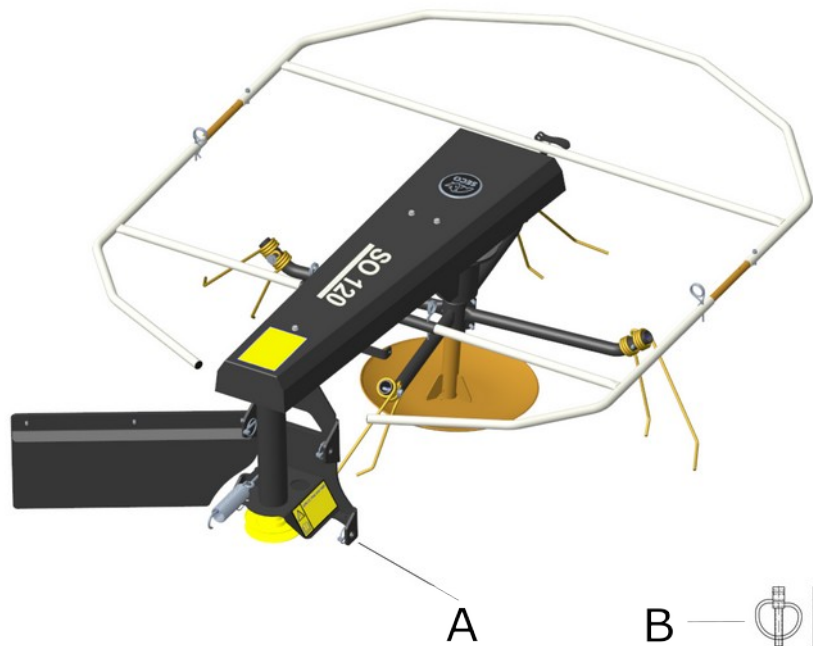
Pozn. : zpětná montáž žacího ústrojí se nedoporučuje



Z důvodu bezpečné a správné montáže instalujte obraceč sena na žací stroj **ve dvou osobách!**

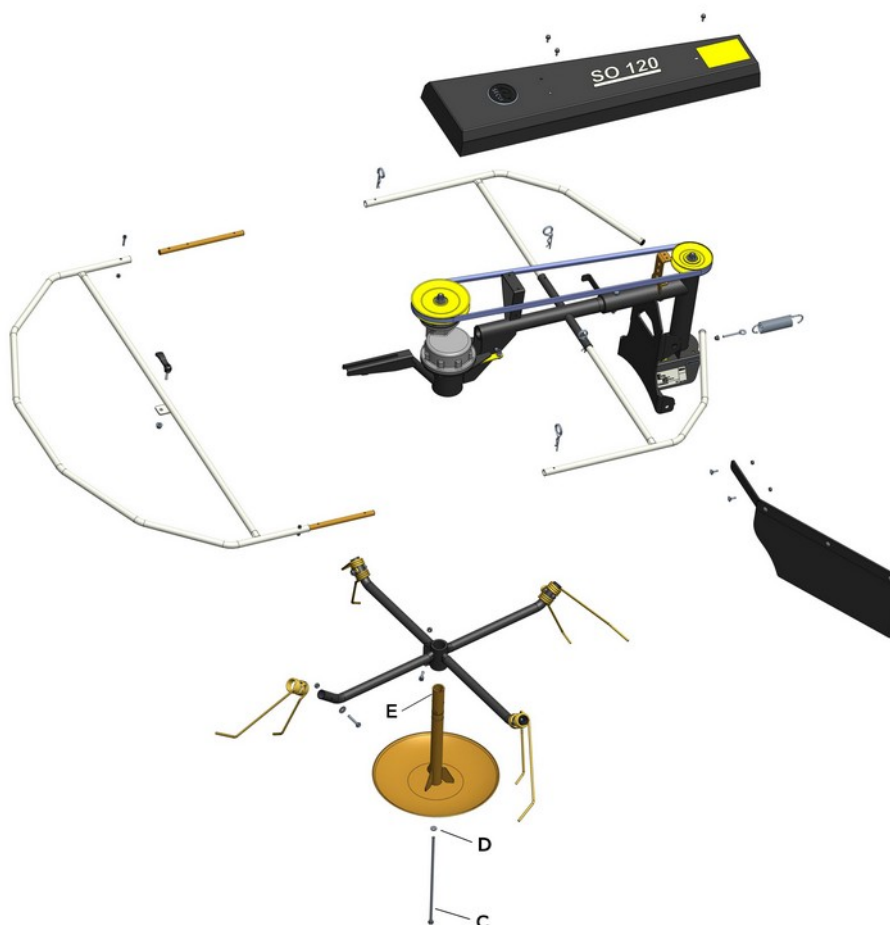
## 6. MONTÁŽ A PŘIPOJENÍ OBRAČEČE SENA

6.1



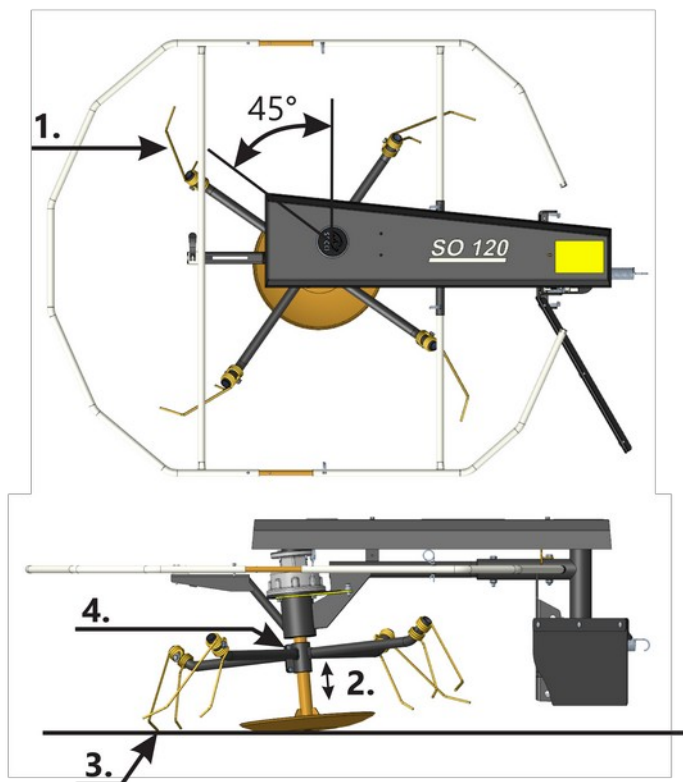
Připojte držák obraceče sena [A] k ramenům univerzálního závěsu zasunutím čepů. Čepy zajistěte závlačkami [B], které jsou součástí SO 120.

6.2



Sestavení obraceče sena provedte dle výše uvedeného obrázku.  
**Centrální šroub plazu [C] s umístěnou podložkou [D] utáhněte silou 15Nm**  
**Dbejte správného nasazení perodrážky trubky plazu [E] na pero převodovky.**

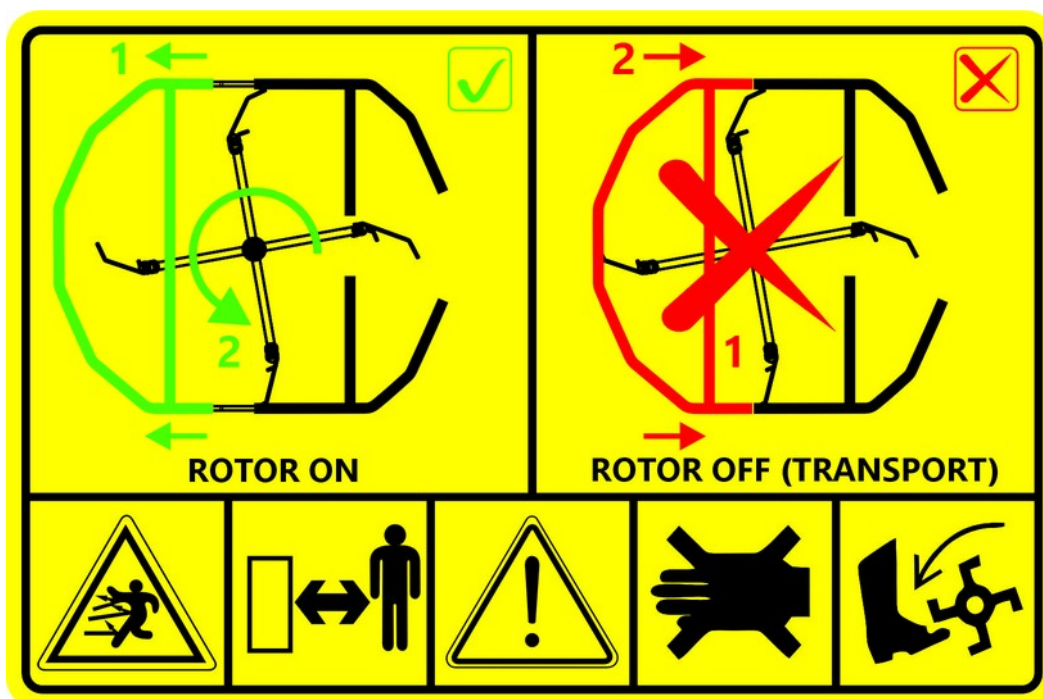
6.3



#### Základní nastavení výšky pružin

1. Pootočíme rotorem do pozice viz obr.
2. Na rovné zemi v pracovní poloze (plaz obraceče leží na zemi) pohybem rotoru nahoru a dolu
3. Nastavíme pravou přední pružinu do kontaktu se zemí
4. Dotáhneme šrouby svěrného spoje

6.4

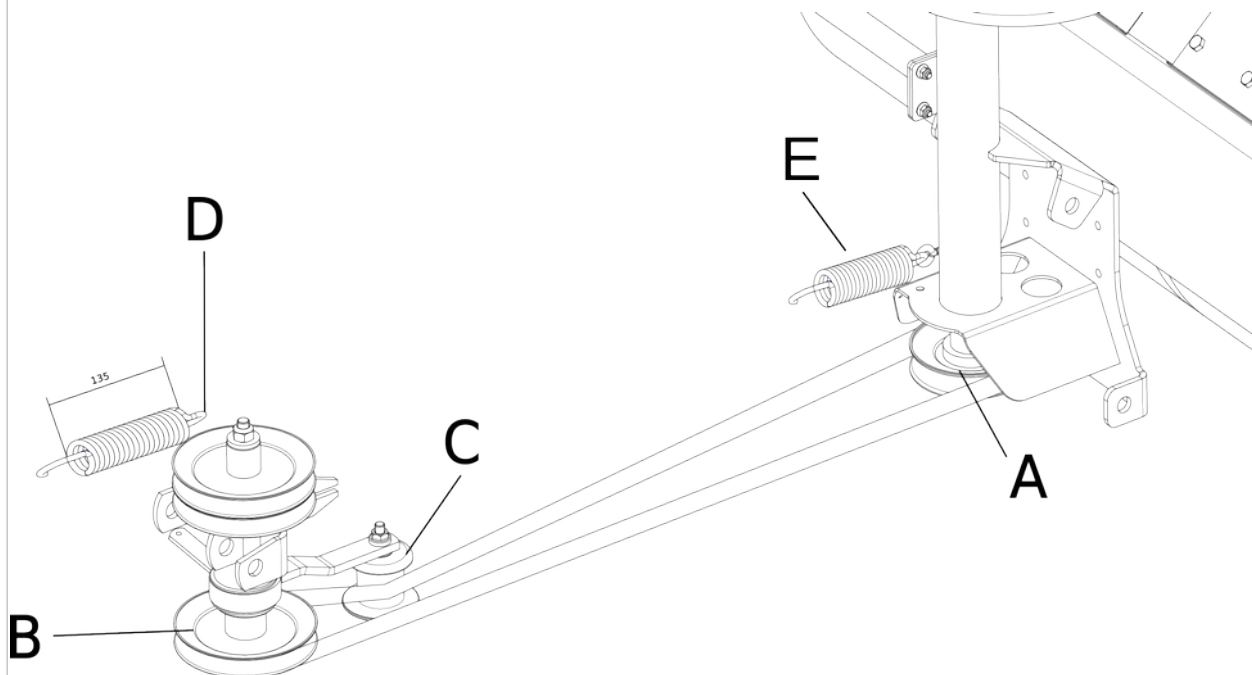


Ochrany rám obraceče má 2 polohy! Poloha 1 –pracovní / Poloha 2 – transportní

**PŘI TRANSPORTNÍ POLOZE NEZAPÍNEJTE ROTOR !  
DBEJTE NA BEZPEČNOST VLASTNÍ I OSTATNÍCH OSOB !**

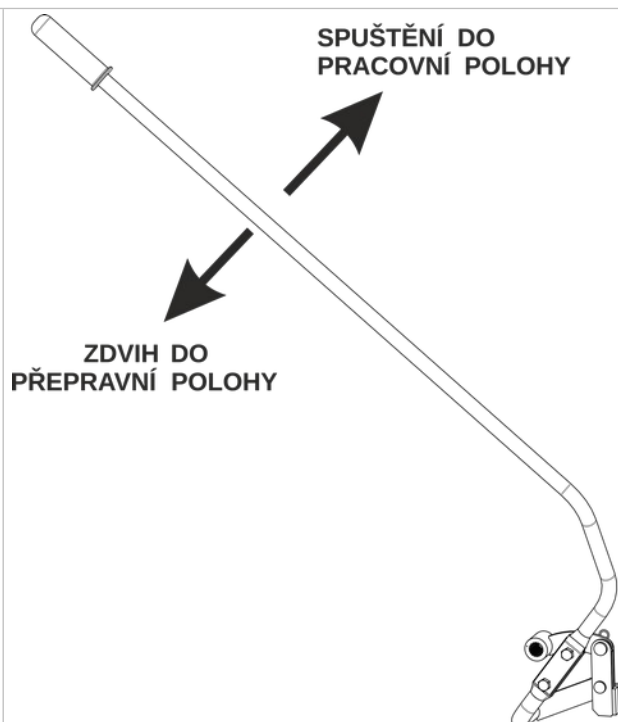


6.5



Nasadte řemen na řemenici Obrabeče sena [A] a na dolní řemenici těžkého pohonu [B]. Řemen vedte okolo vodící kladky [C]. Napněte pružinu vodící kladky těžkého pohonu [D] na míru 135mm přes závit. Pružinu nastavení přitlaku obrabeče [E] zavlékněte za horní rameno závěsu. Pro větší přitlak povolujte matici pružiny.

6.6



Spuštění do pracovní polohy a zdvih do přepravní polohy

## 7. PROVOZ OBRACEČE SENA

### 7.1 Zapnutí a vypnutí

Obraceč sena se spouští pomocí spínače žacího ústrojí na panelu ovladačů u volantu stroje.



#### Postup:

- Nastartujte žací stroj dle návodu k použití a ponechejte motor tři minuty běžet.
- Pokud není obraceč sena v transportní poloze, přesuňte jej do ní zatlačením na páku zdvihu.
- Spínačem žacího ústrojí zapněte pohon.
- Spusťte obraceč sena do pracovní polohy.
- Páčkou plynu regulujte otáčky rotoru dle potřeby
  - MAX otáčky pro větší rozprostření sena
  - Snížené otáčky pro řádkování sena
- Pomalu a plynule se rozjedte.

Po ukončení práce vypněte obraceč sena přepnutím spínače žacího ústrojí do polohy vypnuto. Po tom přesuňte páku do přepravní polohy.

## 8. ÚDRŽBA

### 8.1 Údržba po práci

- Po každé práci odstraňte všechny **nečistoty** z povrchu obraceče sena a krytů.



**UPOZORNĚNÍ:** Čištění a údržbu provádějte **VŽDY při vypnutém stroji**. Používejte ochranné rukavice.

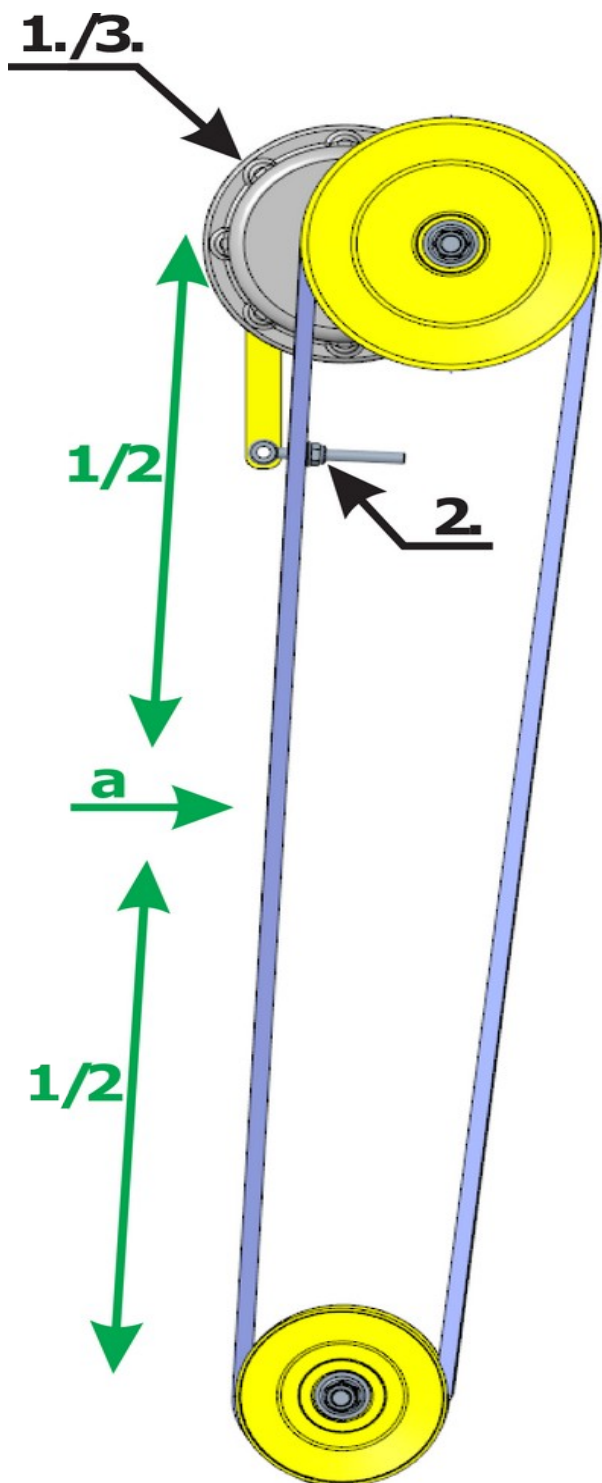
### 8.2 Pravidelná údržba

- **Při výměně pružin, vždy vyměňte i samojistné matice M8 CSN021492.55**
- Pravidelně kontrolujte všechny **šroubové spoje** a v případě potřeby je dotáhněte.
- Pravidelně kontrolujte **stav a napnutí řemenů** obraceče sena. Spatříte-li opotřebení nebo poškození, řemen ihned vyměňte za nový.

### 8.3 NAPNUTÍ ŘEMENE OBRAČEČE SENA

1. Povolíme čtveřici šroubů upevňující převodovku (ze spodní strany převodovky)
2. Utahováním matice na šroubu napínáku dochází k pootočení převodovky resp. k napnutí řemene
3. Dotáhneme čtveřici šroubů upevňující převodovku

Správné napnutí nastává při prohnutí řemene v místě „a“ o 18-20mm při síle 40N (cca 4kg)



## 9. PŘÍDAVNÉ PŘÍSLUŠENSTVÍ A NÁHRADNÍ DÍLY

Pro bližší informace přídatném příslušenství a náhradních dílech kontaktujte prosím vašeho nejbližšího prodejce, nebo naše technické oddělení.

## 10. ODPOJENÍ A SKLADOVÁNÍ

Potřebujete-li obraceč sena demontovat ze stroje, např. z důvodů montáže jiného příslušenství nebo dlouhodobého nevyužívání, jednoduše jej odpojte.

Obraceč sena důkladně očistěte a omyjte, utáhněte uvolněné spoje. Skladujte jej přikrytý v suchém a čistém prostředí.

## 11. VYŘAZENÍ Z PROVOZU A LIKVIDACE

Před tím, než příslušenství zlikvidujete, učiňte ho nepoužitelným. I výrobky s ukončenou životností totiž obsahují suroviny, které je možné znovu použít. Tyto odevzdejte do sběrný surovin. Doporučujeme nechat zlikvidovat příslušenství firmou, které je na to specializovaná. Při likvidaci příslušenství vlastními silami je nutno dodržet příslušné národní předpisy o likvidaci odpadu.

## 12. ZÁRUKA

Záruční doba činí 24 měsíců. Při výměně některého celku, nebo z důvodu reklamace je záruční doba na tento díl 6 měsíců od data výměny, minimálně však po dobu záruky celého příslušenství. Při záruční opravě se záruční doba prodlužuje o dobu trvání opravy.

Výrobce odpovídá za to, že výrobek bude mít po celou záruční dobu vlastnosti a parametry, uváděné výrobcem. Výrobce neodpovídá za vady výrobku způsobené běžným opotřebením, chybným skladováním, neodbornou obsluhou, zásahem do konstrukce příslušenství, havárii a použitím v rozporu s návodem k použití.



*Seco Industries s.r.o. neustále pokračuje ve vývoji a zdokonalování všech vyráběných strojů a příslušenství. Proto může dojít k odchylkám textu a vyobrazení tohoto návodu od skutečnosti. Z toho nemohou být vyvozovány žádné nároky.*

*Tisk, rozmnožování, zveřejňování a překlad, a to i částí, není bez písemného souhlasu Seco Industries s.r.o. povolen. Změny jsou vyhrazeny.*

# ES PROHLÁŠENÍ O SHODĚ (originál)

dle: Směrnice Rady č. 2006/42/EC (nařízení vlády NV 176/2008 Sb.)

A. My: Seco Industries, s.r.o., Jungmannova 11, Valdické předměstí, 50601 Jičín

IČO: 05391423

**vydáváme na vlastní zodpovědnost toto prohlášení:**

B. Strojní zařízení

- název : **Obraceč a shrnovač SO120**

- typ : **SO120**

výrobní číslo : 001 – 500

rok výroby: 2024

Popis:

Obraceč a shrnovač SO120, je nesený stroj do předního závěsu žacíh strojů SECO Starjet UJ 102 , UJ 122 a Goliath GC 92/110/132.

Slouží ke shrnování a obracení posečeného travního porostu.

Technické údaje : Záběr žacího ústrojí 1200 mm,

Otáčky rotoru 260 min.

C. Harmonizované technické normy a technické normy k posouzení shody:

ČSN EN ISO 12100, ČSN EN ISO 4254-10

ČSN EN ISO 11201, ČSN EN ISO 3744

D. Prohlašujeme, že strojní zařízení splňuje všechna příslušná ustanovení uvedených směrnic (NV) :

- Směrnice Rady č. 2006/42/EC, NV č. 176/2008 Sb.

E. Potvrzujeme, že:

- toto strojní zařízení definované uvedenými údaji je ve shodě s požadavky uvedenými ve výše uvedených technických předpisech a je za podmínek obvyklého použití bezpečné.

- jsou přijata opatření k zabezpečení shody všech výrobků uváděných na trh s technickou dokumentací a požadavky technických předpisů.

F. Osoby zúčastněné na posouzení shody:

Autorizovaná osoba č. 255, Notifikovaná osoba č. 1016

Státní zkušebna strojů a.s.

Třanovského 622/11, 163 04 Praha Řepy, ČR

Závěrečná zpráva č. 39270

V Jičíně 13.06. 2024



Ing. Aleš Housa  
ředitel divize strojřren