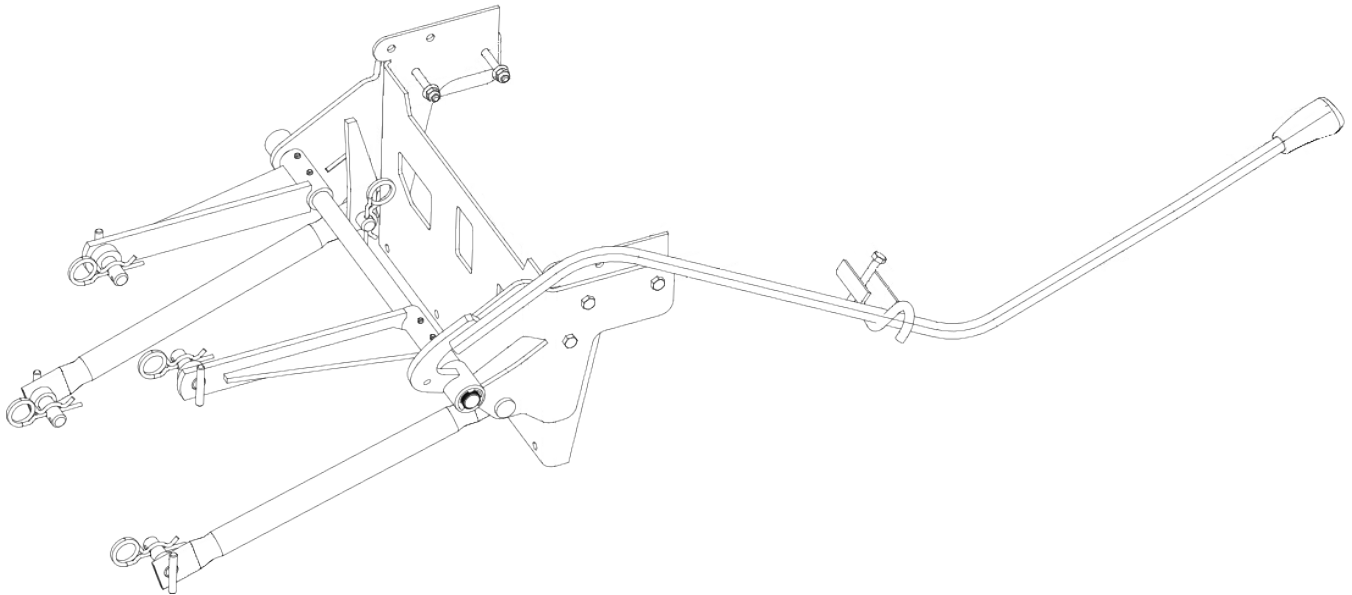


Přední závěs přední SC/NC

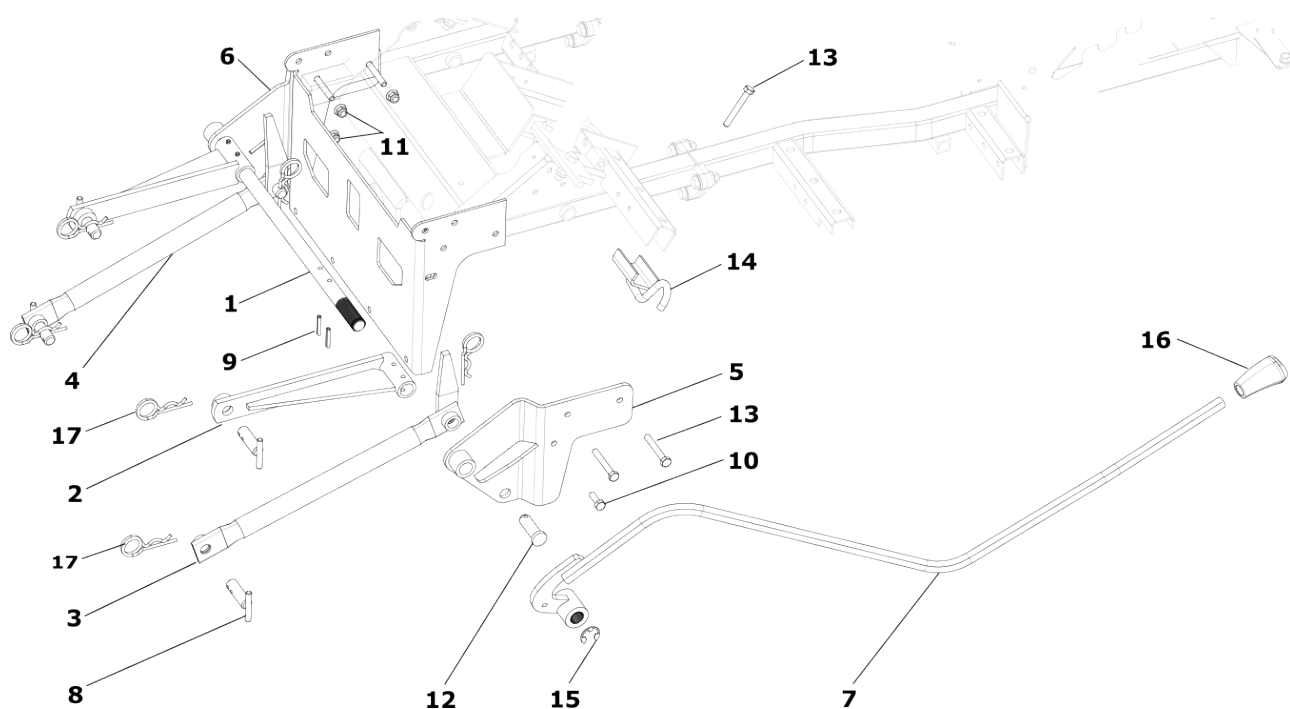
9-8680-212



Při montáži závěsu na stroj postupujte následovně :

- 1.** Demontujte pouze na jedné straně stroje z přední desky stroje dva šrouby M8.
Vložte dle rozkresu desku závěsu (pozice 5 a 6) a upevněte ji šrouby M8x60 dodanými v balíčku (poz. 13). Šrouby nedotahujte úplně.
- 2.** Do desky závěsu zasuňte hřídel s horními rameny zdvihu (poz.1) a doplňte druhou deskou závěsu stejným způsobem jako v bodě 1.
Vyzkoušejte, zda se hřídel v deskách volně otáčí, dotáhněte šrouby M8 (poz. 13) na pravé i levé straně a zajistěte pomocí šroubů M8x25 (poz.10).
- 3.** Do dolních otvorů desky závěsu připevněte pomocí čepů (poz. 12) oba nosníky (poz.3 a 4) a zajistěte je pomocí pružných závlaček (poz. 17).
- 4.** Uvolněte šroub M8 upevňující podlahu a vložte mezi podlahu a rám zajišťovací háček (poz.14). Háček přišroubujte dodaným šroubem M8x60 (poz.13).
- 5.** Na drážkovaný konec horního hřídele nasuňte pomocí gumové paličky páku zdvihu tak, aby v poloze kdy radlice leží na zemi, byla páka pohodlně dosažitelná z místa obsluhy. Páku zajistěte pojistným kroužkem (poz. 15)
V optimální poloze páky při zajištění v háčku by měl být spodní okraj radlice cca 10-14 cm nad vozovkou.

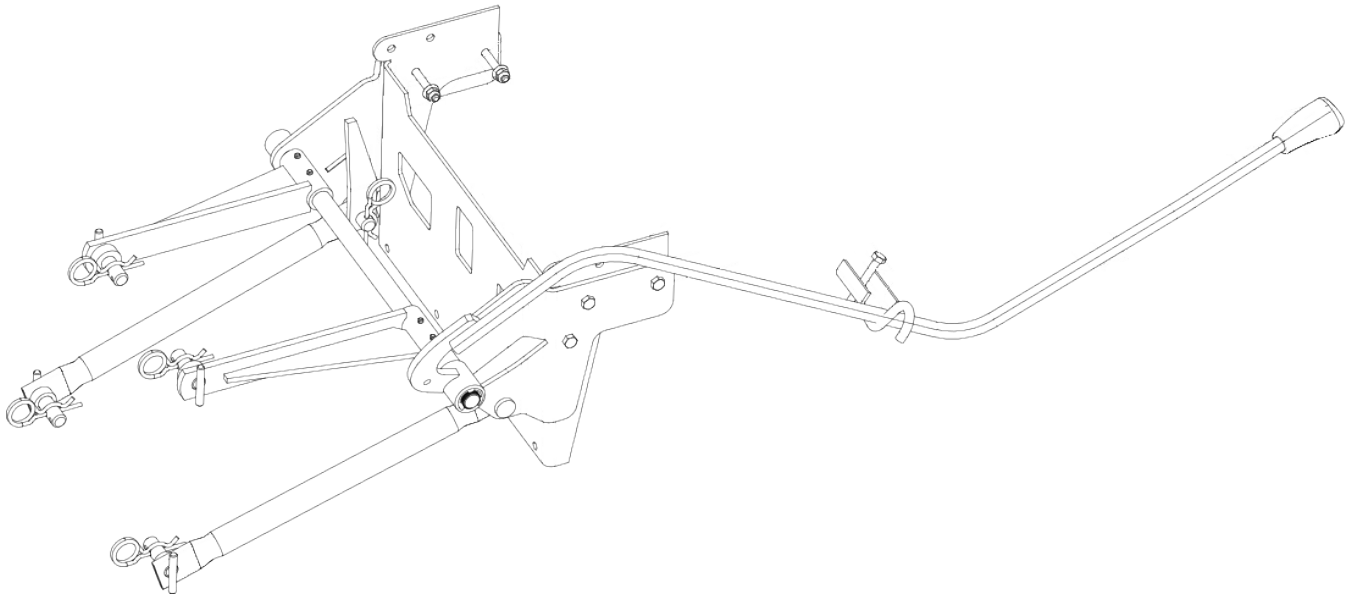
Katalog náhradních dílů



Poz.	Obj. č.	Jméno	množství
1	S532038103103	HŘÍDEL	1 KS
2	S532913322993	RAMENO ZDVIHÁNÍ HORNÍ	2 KS
3	S532913303263	NOSNÍK ZÁVĚSU ÚPL. LEVÝ	1 KS
4	S532913303253	NOSNÍK ZÁVĚSU ÚPL. PRAVÝ	1 KS
5	S532913323113	DESKA ZÁVĚSU LEVÁ	1 KS
6	S532913323103	DESKA ZÁVĚSU PRAVÁ	1 KS
7	S532980442553	PÁKA ZDVIHÁNÍ ÚPLNÁ	1 KS
8	S532993112543	ČEP ÚPLNÝ	4 KS
9	N315238041	PRUŽNÝ KOLÍK 6X30	4 KS
10	N309503512	ŠROUB M 8X25	2 KS
11	N532150290	MATICE M 8 DIN 6926 8 ZINK	6 KS
12	S532193102043	ČEP ZÁVĚSU	2 KS
13	N309503562	ŠROUB M 8X60	5 KS
14	S532913322073	HÁČEK ÚPLNÝ	1 KS
15	N311732008	POJISTNÝ KROUŽEK 15	2 KS
16	N532150305	RUKOJEŤ 1066 PR, ČERNÁ	1 KS
17	N315238051	PRUŽNÁ ZÁVLAČKA SMPZD	6 KS

Front carrier for SC/NC

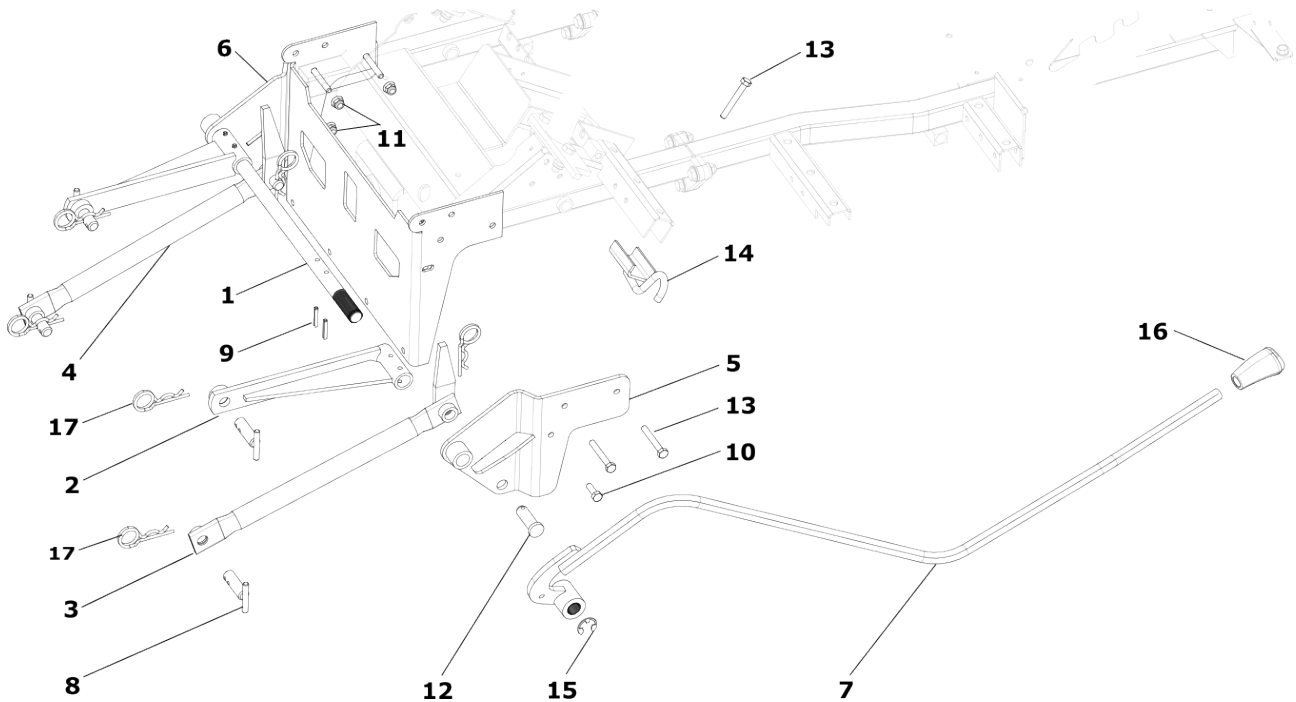
9-8680-212



Mounting the front carrier on the machine:

- 1.** Remove two M8 bolts from the front plate of the machine on one side only. Insert the carrier plate (positions 5 and 6) according to the drawing below and secure it with the M8x60 bolts supplied in the package (pos. 13). Do not tighten these bolts completely.
- 2.** Insert the shaft with the upper lifting arms (pos. 1) into the carrier plate and complete with the second carrier plate in the same way as in point 1. Test whether the shaft rotates freely in the plates and tighten the M8 bolts (pos. 13) on the right and left sides and secure with M8x25 bolts (pos. 10).
- 3.** Attach both hitch carriers (pos. 3 and 4) to the lower holes of the carrier plate using pins (pos. 12) and secure them using flexible spindles (pos. 17).
- 4.** Loosen the M8 bolt that secures the floor and insert the hook between the floor and the frame (pos. 14). Screw the hook with the supplied M8x60 bolt (pos. 13).
- 5.** Slide the lift lever onto the grooved end of the upper shaft using a rubber mallet. In the position where, for example, the snow blade is on the ground, the lever must be easily operated from the operator's seat. Secure the lever with the lock ring (pos. 15). When the control lever is secured in the hook, the lower edge of the blade should be approximately 10-14 cm above the ground.

Spare parts catalog



3	S532913303263	HITCH CARRIER COMPLETE LEFT	1	pc
4	S532913303253	HITCH CARRIER COMPLETE RIGHT	1	pc
5	S532913323113	HITCH BOARD LEFT COMPLETE	1	pc
6	S532913323103	HITCH BOARD RIGHT COMPLETE	1	pc
7	S532980442553	LIFTING LEVER COMPLETE	1	pc
8	S532993112543	PIN COMPLETE	4	pcs
9	N315238041	SPRING PIN	4	pcs
10	N309503512	BOLT M 8X25	2	pcs
11	N532150290	NUT 8 DIN 6926 8 ZINC	6	pcs
12	S532193102043	CARRIER PIN	2	pcs
13	N309503562	BOLT M 8X60	5	pcs
14	S532913322073	HOOK COMPLETE	1	pc
15	N311732008	LOCK RING 15	2	pcs
16	N532150305	HANDLE-TRAVEL LEVER	1	pc
17	N315238051	FLEXIBLE SPINDLE SMPZD	6	pcs