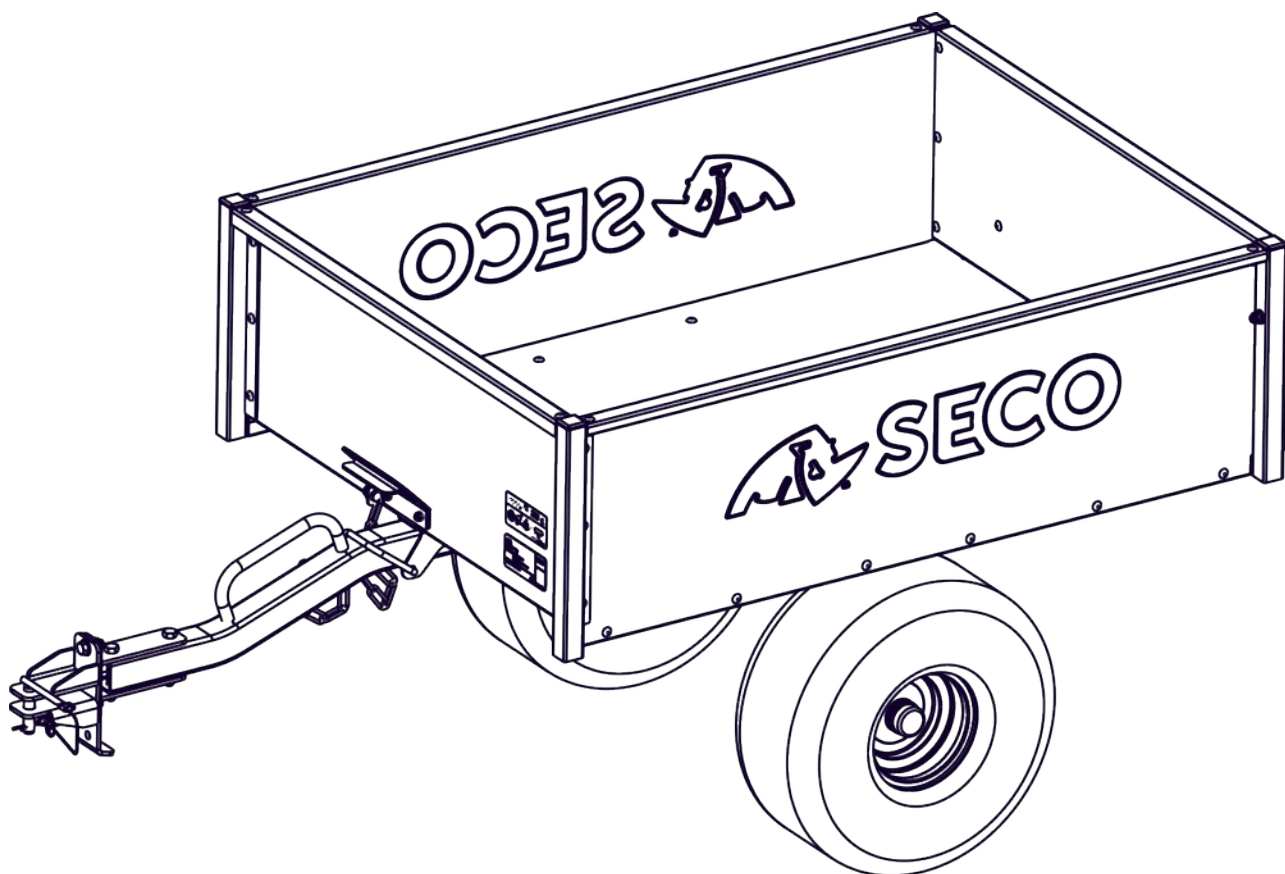




# NÁVĚS NT-3



Návod k použití

Seco Industries s.r.o.  
Jungmannova 11  
506 01 Jičín  
ČESKÁ REPUBLIKA

## ÚVODEM

### Vážený zákazníku,

děkujeme Vám srdečně za zakoupení příslušenství od firmy Seco Industries s.r.o., jež je uznávána na evropských i světových trzích jako výrobce kvalitních strojů a příslušenství pro údržbu travnatých ploch.

Tento návod obsahuje pokyny pro bezpečnou instalaci, provoz a údržbu Vašeho příslušenství.








*Neinstalujte a nepoužívejte příslušenství, dokud nejste **důkladně seznámeni se všemi instrukcemi, zákazy a doporučeními**, které jsou v tomto návodu uvedeny.*






*Návod uschovejte pro budoucí použití.*

V případě jakýchkoliv dotazů nebo nejasností neváhejte kontaktovat některý z našich více než 100 autorizovaných, kvalitně vybavených servisů po celé Evropě, ve kterých jsou Vám k dispozici odborníci, kteří byli proškolení a přezkoušeni ve výrobním podniku.

### Symbole použité v návodu

SYMBOL	VÝZNAM
 	Tyto symboly, doprovázené slovem " <b>UPOZORNĚNÍ</b> " nebo " <b>VAROVÁNÍ</b> ", upozorňují na skutečnosti, které mohou způsobit poškození příslušenství a/nebo vážné poranění uživatele.
	Symbol upozorňuje na důležitou instrukci, vlastnost, postup nebo záležitost, kterou je nutno během instalace, používání a údržby příslušenství mít na vědomí nebo dodržet.
	Symbol upozorňuje na užitečnou informaci, vztahující se k příslušenství.
	Symbol je odkazem na kapitolu tohoto nebo jiného návodu a je vždy doprovázen číslem kapitoly, na kterou se vztahuje.

### Likvidace obalů

	Po vybalení příslušenství dbejte na správnou likvidaci a znovuzhodnocení obalových materiálů. Likvidaci provádějte dle příslušného zákona o odpadech platného v zemi uživatele stroje.	
	<i>Likvidaci lze svěřit specializované firmě.</i>	

## 1. VYBALENÍ A KONTROLA DODÁVKY

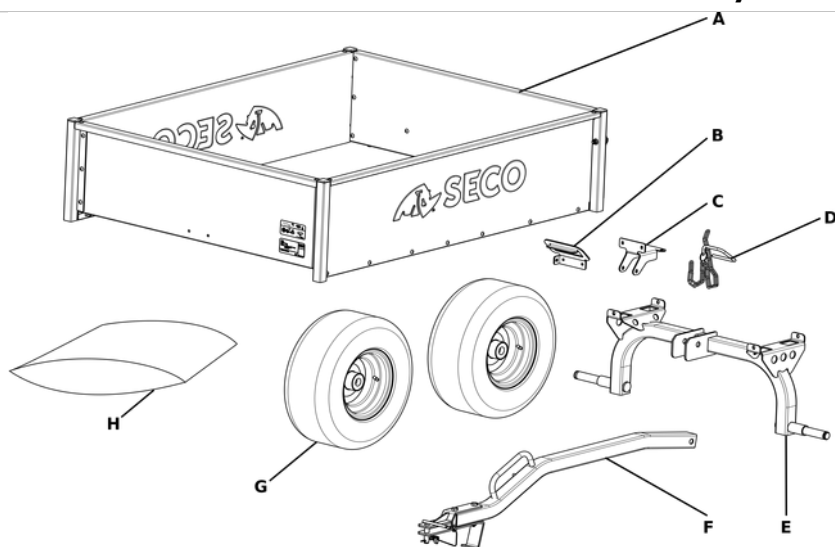
Návěs NT-3 je dodáván zabalen v ochranné folii. Z přepravních důvodů jsou některé jeho části odmontovány a před uvedením do provozu je nutno je smontovat (📖 6).



Po dodání ihned vizuálně zkontrolujte, zda není zabalený návěs poškozen. V případě poškození nebo jakýchkoliv pochybností přizvěte dopravce. V případě nehody návěs nevybalujte a rozpor ihned nahláste dodavateli. Nebude-li reklamáce uplatněna včas, nelze případné nároky uplatnit.

Po odstranění obalu znova zkontrolujte všechny části, zda nebyly během přepravy poškozeny.

### Obsah dodávky:



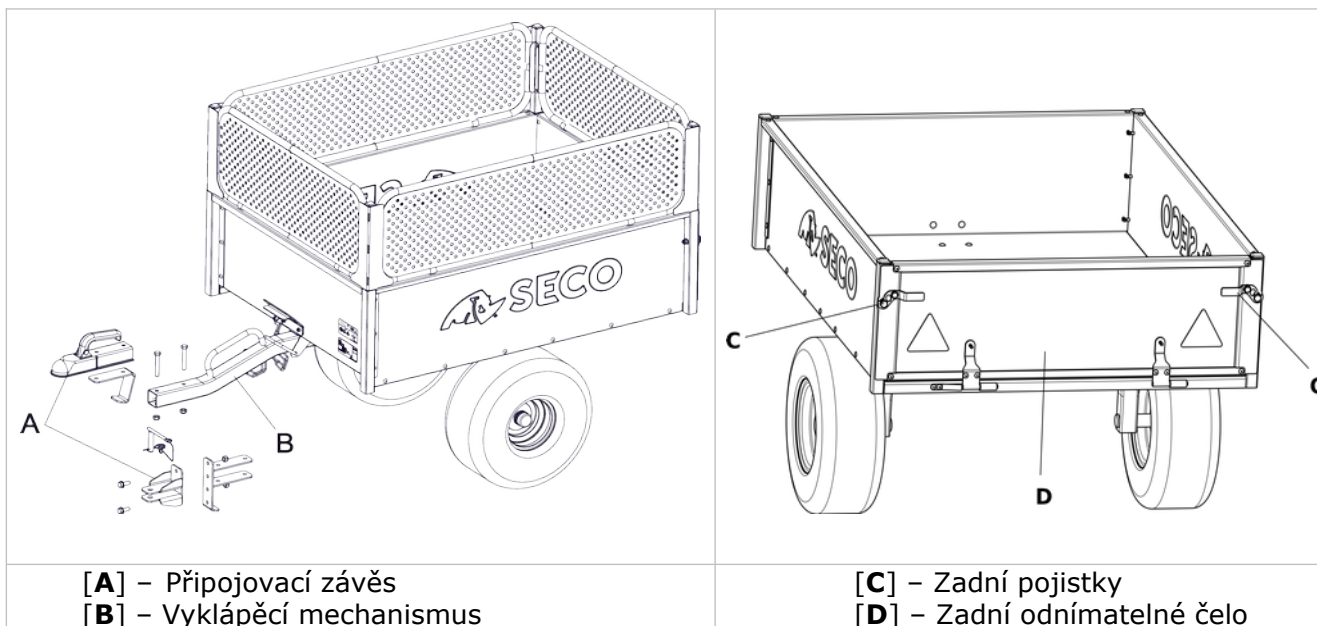
- [A] - Korba
- [B] - Madlo
- [C] - Záchyt oje
- [D] - Řetěz
- [E] - Náprava
- [F] - Oj
- [G] - Pneumatiky s ložisky
- [H] - Návod k použití,  
spojovací materiál

## 2. POPIS A POUŽITÍ


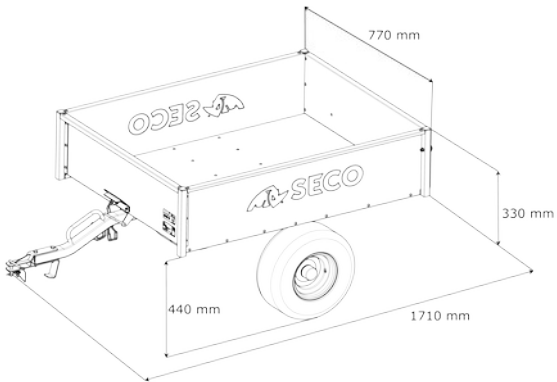
- Návěs je výborným pomocníkem při převážení různých druhů nákladů jako je například posečená tráva, kůra, stavební materiál nebo palivové dřevo. Dezén pneumatik zaručuje ochranu Vašeho trávníku.
- Korba návěsu má pevné bočnice a pevné přední čelo. Zadní čelo je sklopné. Celý návěs je jednoduše sklopný.
- Návěs lze připojit na všechny modely traktorů firmy SECO. Připojuje se k závěsu na zadní desce traktoru.



U modelu Starjet je závěs pro návěs dodáván již v ceně stroje. Pro připojení návěsu k modelu Crossjet a Goliath si musíte dokoupit závěs.



### 3. TECHNICKÉ ÚDAJE

<p><b>MAX.  300kg</b></p> 	Výška	770	mm
	Šířka	770	mm
	Celková délka	1710	mm
	Celková hmotnost	65	Kg
	Nosnost	300	Kg
	<b>Nosnost se stroji SECO</b>	<b>200</b>	<b>Kg</b>
	Rozměry ložné plochy (D x Š x V)	1105 x 770 x 300	mm
	Výška ložné plochy od země	470	mm
	Rozchod kol	850	mm
	Světlá výška	170	mm
	Rozměr kol	16 x 6,50 - 8NHS	
	Tlak pneumatik	0,8 - 1,4	MPa
	Ložiska kol	Valivá	--

## 4. BEZPEČNOSTNÍ POKYNY PRO SPRÁVNÉ POUŽÍVÁNÍ

### 4.1 Obecné bezpečnostní pokyny

- ! Dodržujte všechny bezpečnostní pokyny, uvedené v návodu pro žací stroj, ke kterému návěs připojujete.
- ! Před prvním připojením návěsu se důkladně seznámete se způsobem jeho ovládní.
- ! Před použitím odstraňte všechny závady. Před začátkem práce překontrolujte důkladně zejména upevnění kol, zajištění korby, dotažení šroubových spojů, tlak v pneumatikách a zajištění zadního čela.
- ! Na návěsu nesmí být prováděny žádné technické změny bez písemného souhlasu jeho výrobce. Neoprávněné změny mohou vést k hazardním podmínkám bezpečnosti práce a ke zrušení záruky.
- ! S návěsem je zakázáno jezdit po silnicích.

### 4.2 Během používání

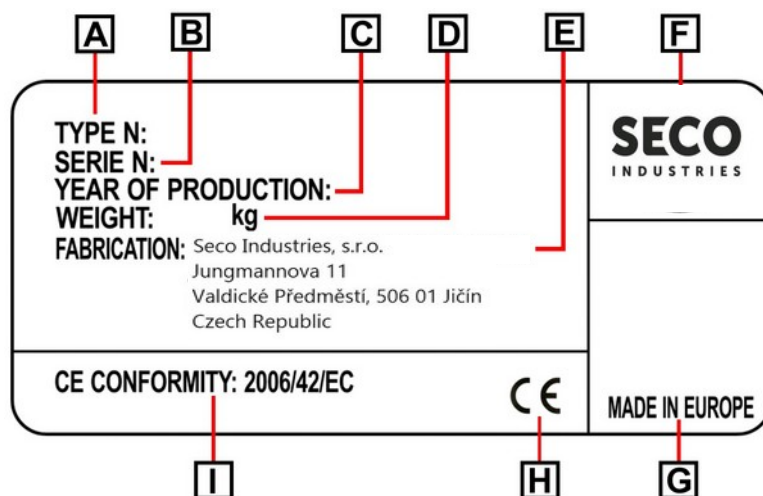
- ! Návěs nesmí být použit k práci na svazích se sklonem větším než **12°**.
- ! Na návěsu je zakázáno přepravovat osoby.
- ! Návěs se nesmí přetěžovat nad jeho maximální nosnost.
- ! Náklad musí být řádně upevněn.
- ! Je zakázáno jezdit s návěsem, je-li korba vyklopena a nezajištěna. Jakmile vyklopíte náklad, ihned zajistěte návěs do správné polohy.
- ! Při jízdě s návěsem dodržujte doporučenou rychlost (**max. 15 km/hod**). Zvýšenou pozornost věnujte při jízdě ve svahu, při couvání a zatáčení.
- ! Jakoukoliv údržbu nebo opravy provádějte pouze při vypnutém motoru žacího stroje.

### 4.3 Po skončení práce

- ! Udržujte návěs vždy v čistotě a dobrém technickém stavu.
- ! Kontrolujte pravidelně šrouby, matice a ostatní spojovací prvky a dbejte, aby byly řádně dotaženy.
- ! Kontrolujte pravidelně komponenty a dle potřeby nahradte ty, které je dle doporučení výrobce nutné vyměnit. V případě jakýchkoliv pochybností o stavu nebo funkci nějakého komponentu kontaktujte odborný servis.

## 5. ŠTÍTKY POUŽITÉ NA NÁVĚSU

### 5.1 Výrobní štítek



[A] - Číslo typu	[F] - Logo výrobce
[B] - Výrobní číslo	[G] - Země výroby
[C] - Rok výroby	[H] - Značka CE
[D] - Hmotnost	[I] - Deklarace shody s předpisy EU
[E] - Název výrobce	

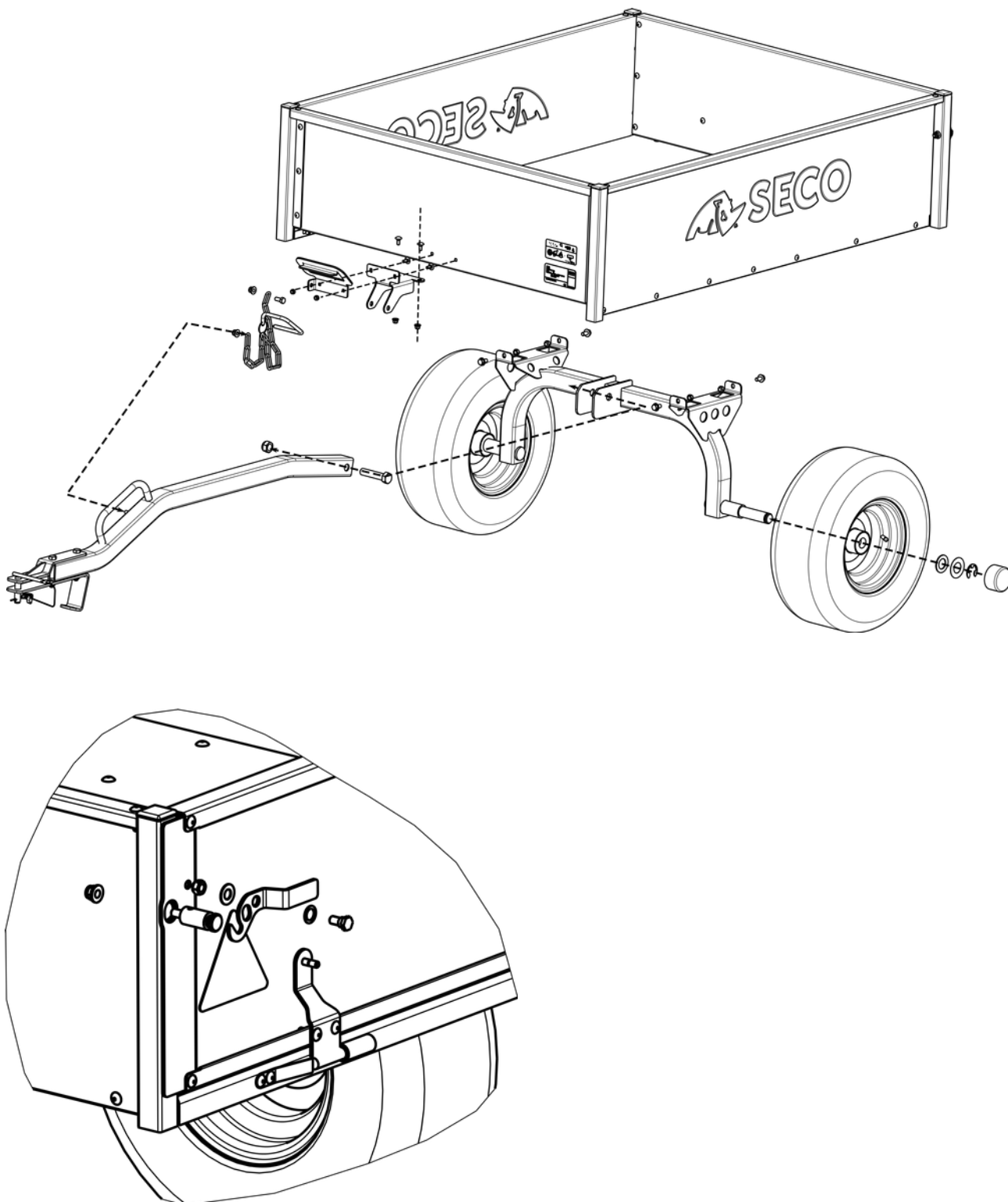
### 5.2 Bezpečnostní štítky a jejich význam

<p><b>ZAKAZ PREPRAVY OSOB NA NAVESU</b></p>	<p>Štítek upozorňující na zákaz přepravy osob v návěsu</p>
<p><b>MAX. 300kg</b></p> <p>MAX. 200kg</p> <p>&lt;12°</p>	<p>Štítek uvádějící nosnost návěsu</p>

	<p><b>UPOZORNĚNÍ:</b> Je přísně <b>zakázáno odstraňovat</b> nebo <b>poškozovat štítky a symboly</b> připevněné na příslušenství. V případě poškození nebo nečitelnosti štítku kontaktujte dodavatele nebo výrobce, a požádejte je o náhradu.</p>
--	--

## 6. SESTAVENÍ NÁVĚSU

Návěs byl z přepravních důvodů dodán rozmontovaný a je nutné jej zkompletovat. Sestavte vozík dle přiloženého nákresu :



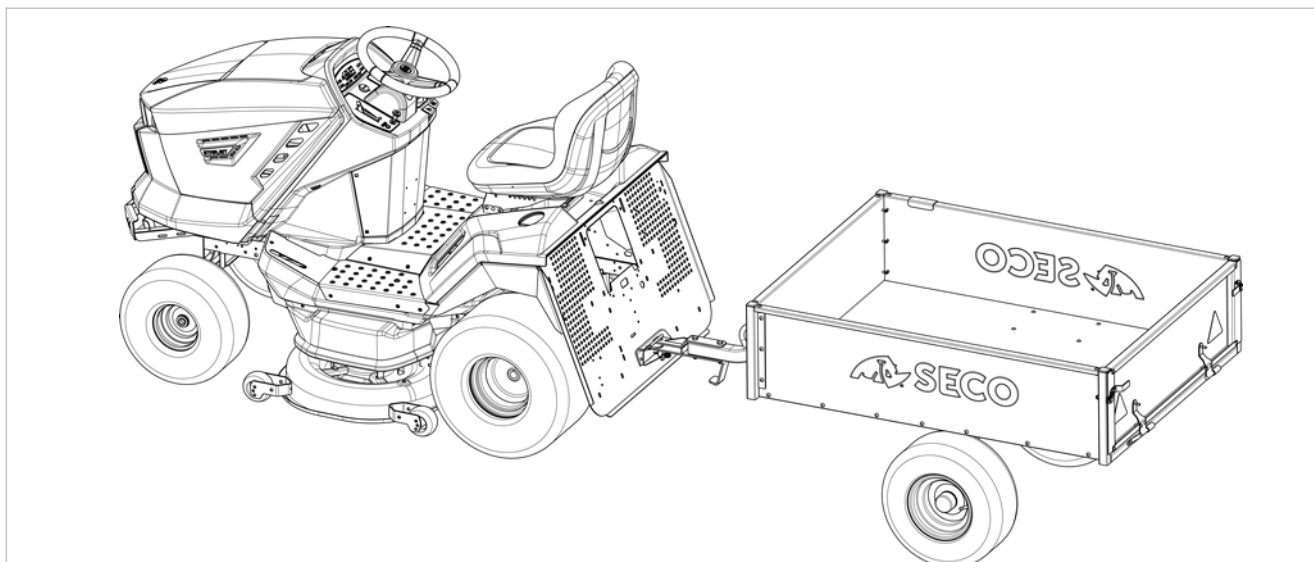
Nakonec dotáhněte všechny šroubové spoje a nafoukejte pneumatiky na předepsaný tlak. Návěs je nyní připraven k používání.

## 7. PROVOZ NÁVĚSU

### 7.1 Připojení k žacímu stroji

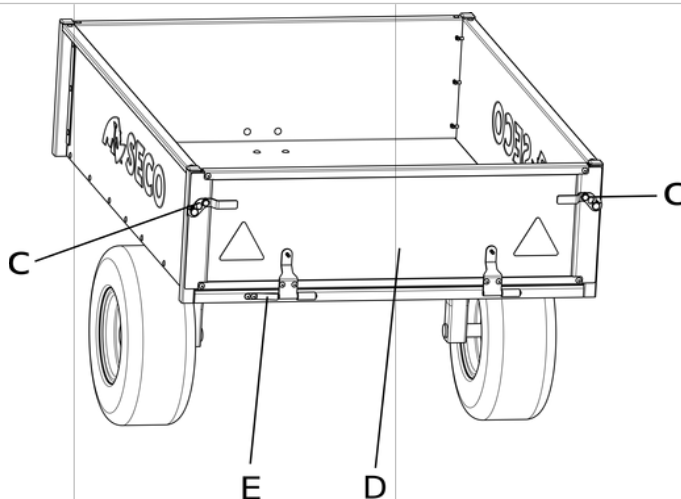
Návěs se připojuje na závěs na zadní desce žacího stroje. Postupujte následovně:

- Vysuňte pružnou závlačku ze zajišťovacího čepu .
- Zasuňte čep do otvoru závěsu žacího stroje.
- Vložte závlačku zpět.



*Pokud není zadní závěs součástí žacího stroje, je nutné jej dokoupit. Pro bližší informace kontaktujte prosím technické oddělení firmy Seco Industries.s.r.o.*

### 7.2 Vvímnutí zadního čela



Otočte oba zajišťovací čepy [C] mimo konzolu.

Vyklopte zadní čelo [D]

Stiskněte pružinu [E] a vysuňte zadní čelo mimo korbu vozíku.



## 8. ÚDRŽBA

### 8.1 Údržba po práci

- Po každé práci odstraňte z návěsu všechny **nečistoty (např. zbytky trávy či jiného převážného materiálu)**.



*Při čištění používejte ochranné rukavice.*

### 8.2 Pravidelná údržba

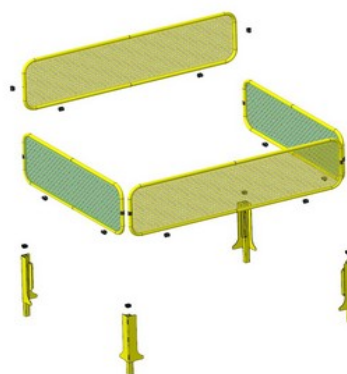
- Pravidelně kontrolujte všechny **šroubové spoje** a v případě potřeby je dotáhněte.
- Pravidelně kontrolujte tlak vzduchu v pneumatikách. Tlak se musí pohybovat v rozmezí 0,8 až 1,4 MPa, přičemž rozdíl přetlaku v pneumatikách smí být maximálně 12%.
- Před začátkem sezony namažte čepy kol vhodným mazacím tukem.

## 9. PŘÍDAVNÉ PŘÍSLUŠENSTVÍ

K návěsu je možné dokoupit následující příslušenství :

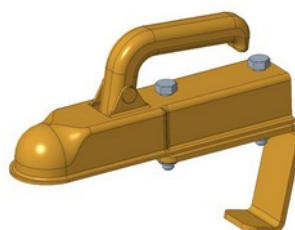
### 1. S532986024423 – Nástavba NT4

- nástavba na zvýšení objemu nákladu
- pro montáž (nasunutí) odstraňte záslepky v rozích vozíku



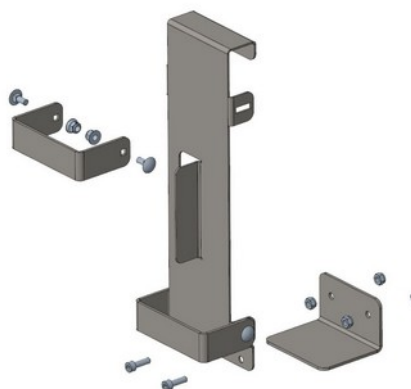
### 2. S532986022413 – Tažná spojka

- spojka WW 8 D45-45X45MM



### 3. S532986022433 – Držák nářadí

- držák pro hrábě, lopatu, koště ...



## 10. SKLADOVÁNÍ

Po skončení sezony nebo nepoužíváte-li návěš déle než 30 dnů, je vhodné jej co nejdříve připravit na uskladnění. Připravte jej následovně:

Vyměňte vadné nebo opotřebované díly a utáhněte uvolněné spoje. Návěš důkladně očistěte a omyjte. Namažte čepy kol.

Návěš skladujte přikrytý v suchém a čistém prostředí.

## 11. VYŘAZENÍ Z PROVOZU A LIKVIDACE

Před tím, než příslušenství zlikvidujete, učiňte ho nepoužitelným. I výrobky s ukončenou životností totiž obsahují suroviny, které je možné znovu použít. Tyto odevzdejte do sběrný surovin. Doporučujeme nechat zlikvidovat příslušenství firmou, které je na to specializovaná. Při likvidaci příslušenství vlastními silami je nutno dodržet příslušné národní předpisy o likvidaci odpadu.

## 12. ZÁRUKA

Záruční doba činí 24 měsíců. Při výměně některého celku, nebo z důvodu reklamace je záruční doba na tento díl 6 měsíců od data výměny, minimálně však po dobu záruky celého příslušenství. Při záruční opravě se záruční doba prodlužuje o dobu trvání opravy.

Výrobce odpovídá za to, že výrobek bude mít po celou záruční dobu vlastnosti a parametry, uváděné výrobcem. Výrobce neodpovídá za vady výrobku způsobené běžným opotřebením, chybným skladováním, neodbornou obsluhou, zásahem do konstrukce příslušenství, havárií a použitím v rozporu s návodem k použití.



*Seco Industries s.r.o. . neustále pokračuje ve vývoji a zdokonalování všech vyráběných strojů a příslušenství. Proto může dojít k odchylkám textu a vyobrazení tohoto návodu od skutečnosti. Z toho nemohou být vyvozovány žádné nároky.*

*Tisk, rozmnožování, zveřejňování a překlad, a to i částí, není bez písemného souhlasu Seco Industries s.r.o. povolen. Změny jsou vyhrazeny.*

## ES PROHLÁŠENÍ O SHODĚ

dle: **Zákona č.22/1997 Sb.**

A. My: Seco Industries, s.r.o.,  
Jungmannova 11  
50601 Jičín

**vydáváme na vlastní zodpovědnost toto prohlášení:**

B. Strojní zařízení  
- název : Návěs  
- typ : NT-3  
- výrobní číslo : 1 - 500

Popis:

NT-3 je návěs k žacím traktorům AJ92, MJ102, UJ102, UJ122, SC92 a GC. Max. nosnost je 300 kg. Skládá se ze samonosné sklopné korby s odnímatelným zadním čelem a podvozku se 2 pojezdovými koly. Součástí podvozku je připojovací oj. Návěs není vybaven brzdami,

C. Předpisy, s nimiž byla posouzena shoda:  
Zákon č. 22/1997 Sb.

D. Posouzení shody bylo provedeno postupem stanoveným v:  
Nařízení vlády č. 176/2008, §5, odst. 2

E. Potvrzujeme, že:  
- toto strojní zařízení definované uvedenými údaji je ve shodě s požadavky uvedenými ve výše uvedených technických předpisech a je za podmínek obvyklého použití bezpečné.  
- jsou přijata opatření k zabezpečení shody všech výrobků uváděných na trh s technickou dokumentací a požadavky technických předpisů.

Technická dokumentace v rozsahu dle přílohy V je uložena u výrobce na adrese: Seco Industries, s.r.o.  
Jungmannova 11  
506 01 Jičín

V Jičíně dne 1.07.2024



Ing. Ales Housa  
ředitel divize strojřren