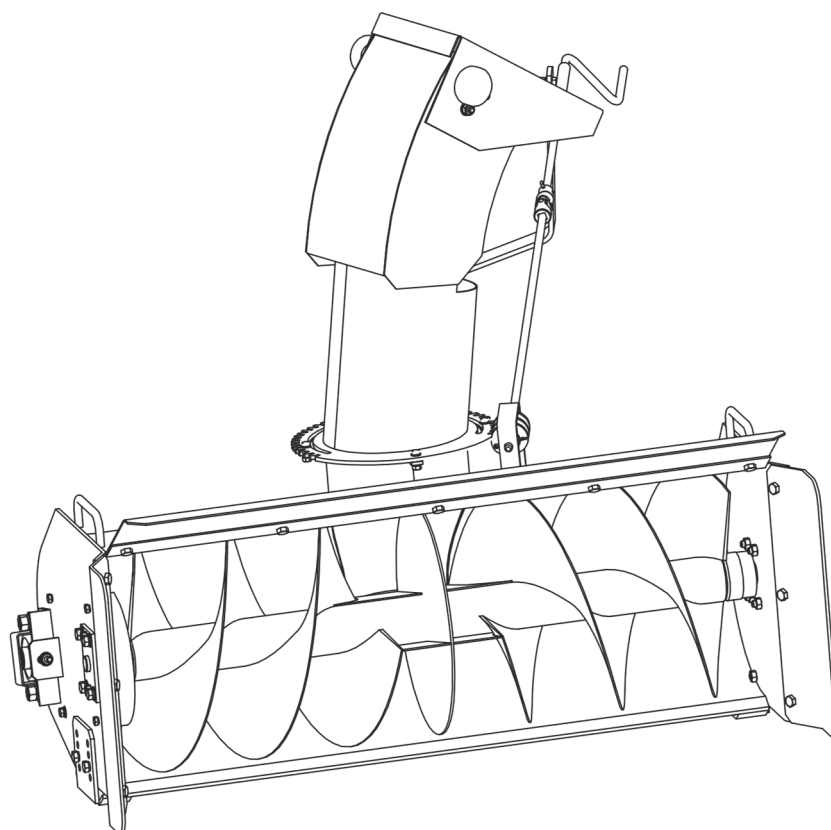




SNĚŽNÁ FRÉZA

FS – 100.3



CZ Návod k použití

Seco Industries s.r.o.
Jungmannova 11
506 01 Jičín
CZECH REPUBLIC

OBSAH

Str.

1. Použití 1
2. Popis 1
3. Technické parametry 1
4. Bezpečnostní předpisy 2
5. Vybalení a kompletace 2
6. Použití a údržba 3
7. Použití zvláštní výbavy 5
8. Skladování 5
9. Likvidace 5
10. Objednávání ND 5
11. Záruka 6

Vážený zákazníku, děkujeme Vám srdečně za Vaše rozhodnutí a volbu nákupu našeho zařízení. Firma Seco Industries s.r.o., jako nástupnický majitel podniků Knotek a spol., Agrostroj a AGS Jičín je uznávána na evropských i světových trzích jako výrobce kvalitních strojů pro údržbu travnatých ploch značky SECO.

Ted' už záleží pouze na Vás, jakým způsobem budete se zařízením pracovat tak, aby Vám co nejdéle sloužilo k Vaší spokojenosti.

Prostudujte si pečlivě tuto příručku pro usnadnění používání tohoto zařízení. Postupujte přesně podle pokynů, čímž zajistíte optimální využití a dlouhou životnost Vašeho zařízení.

Používejte zařízení k tomu účelu, ke kterému bylo zhotoveno. Jakékoli použití neuvedené v této příručce může být nebezpečné a může vést k poškození zařízení, což může mít za následek neuznání záruky a výrobce se vzdává veškeré zodpovědnosti.

V našich autorizovaných servisech jsou Vám k dispozici servisní odborníci proškolení a přezkoušení ve výrobním podniku, a to ve více jak 100 autorizovaných, kvalitně vybavených servisech po celé Evropě.

1. Použití

Sněhová fréza FS – 100 se používá k odklizení sněhu z chodníků, cest, parků apod. Frézu lze agregovat s žacími traktory UJ102 nebo UJ122 nebo UJ 4x4 nebo Goliath

2. Popis

Hlavním pracovním orgánem je dvouchodý šnek, který je umístěn ve vstupním otvoru stroje. Ve střední části šneku jsou umístěny metací lopatky. Sníh je odhazován výfukovým potrubím do stran pomocí stavitelné koncovky, která je ovládaná z místa obsluhy.

Výška sběru sněhu lze nastavit pomocí plazů.

3. Technické parametry

Délka – Šířka – Výška 605 – 1030 – 1030 mm

Záběr 100 cm

Max. pracovní rychlost 2 km/hod

Výška nad povrchem v transp. poloze 11 cm

Celková hmotnost (fréza + nap. segment) 67 kg

Hladina akustického tlaku v místě obsluhy 91 ± 2 dB

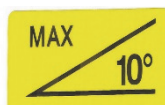
Udávané hodnoty platí pro stroj bez přípojovacího závěsu.

4. Bezpečnostní předpisy



Pozor!

Pohybující se části - nestrkejte ruce ani nohy



Maximální svahová dostupnost



Pozor! Před použitím se seznamte s Návodem k použití.



Pozor odletující části.

Dodržujte bezpečný odstup.

Stroj lze používat pouze ve spojení s žacími traktory UJ102 nebo UJ122 nebo UJ 4x4 nebo Goliath

Svah dostupnost je 10°. Max. pozornost věnujte jízdě a práci ve svahu, při couvání a zatáčení. Nepracujte za sníženém viditelnosti.

Je zakázán provoz na veřejných komunikacích.

Dodržujte bezp. předpisy platné pro žac. traktory UJ102, resp. UJ122 a Goliathe

Nezapínejte pohon, je-li fréza v transportní poloze.

Výfukové potrubí musí směřovat vždy do volného prostoru, pozor na osoby a zvířata v blízkosti, okna, automobily – hrozí nebezpečí poranění nebo dokonce smrti odmrštěným předmětem, resp. poškození.

Přeprava nákladu, nebo dokonce osob je zakázána.

Pozor při přejíždění nerovností, může dojít ke kontaktu sněh. frézy s povrchem – nebezpečí poškození.

Při výskytu osob před strojem, nebo ve směru odhozu sněhu ihned vypněte pohon frézy a motor. Pozor na předměty skryté pod sněhem (překážky, šterk, písek, kameny ...) - nastavte plazy – pracovní výšku frézy, aby nemohlo dojít k jejich vniknutí do frézy – hrozí nebezpečí zranění.

V případě mimořádných vibrací, nárazu na cizí předmět ihned vypněte pohon frézy, zastavte a vypněte motor.

Jakoukoliv údržbu a seřízení provádějte pouze při vypnutém motoru.

Je zakázáno odstraňovat nebo odpojovat bezpečnostní spínače na traktoru.

Neopouštějte sedadlo obsluhy při běžícím motoru. Před opuštěním sedadla vypněte vždy motor. Nepřibližujte končetiny do blízkosti rotujících částí stroje - hrozí nebezpečí úrazu. Používejte upnutý oděv – možnost zachycení rotujícími částmi – hrozí nebezpečí úrazu. Žací traktor se sněh. frézou musí být vybaven dvěma červenými odrazkami otočenými dozadu a umístěnými nejméně 300 mm nad základní rovinou.

5. Vybalení a kompletace

5.1. Připojení sněhové frézy

Sundejte kl. řemen pohonu žacího ústrojí – viz. „Návod k použití žac. traktoru“ a zajistěte ho pružným lanem na žacím ústrojí.

Nasaďte pohon – viz. „Montážní postup – universální závěs“.

Demontujte ochr. kryt závěsu – viz. „Montážní postup – universální závěs“.

Páku **Poz.11** dejte do prac. polohy **I.**, připojte k fréze spodní ramena **Poz.6** a horní ramena **Poz.8**.

Čepy **Poz.7.1** zajistěte pruž. závlačkami **Poz.7.2**

U stroje Starjet NJ a UJ namontujte držák páky k rámu.

U stroje Goliath namontujte držák páky pod podlahu.

Do ozub. věnce výfuku nasaďte šnek **Poz.3** a zajistěte ho závlačkou **Poz.4** na hřídeli **Poz.2**

Přípevněte vodítko na držák páky.

Na řemenici elektromagnetické spojky **D** a řemenici pohonu **C** nasaďte krátký kl. řemen.

Delší kl. řemen nasaďte na řemenici pohonu **B** a řemenici **A** (na sněžné fréze).

Kl. řemeny napněte pomocí šroubu **Poz.17** – POZOR provádějte napínání rovnoměrně.

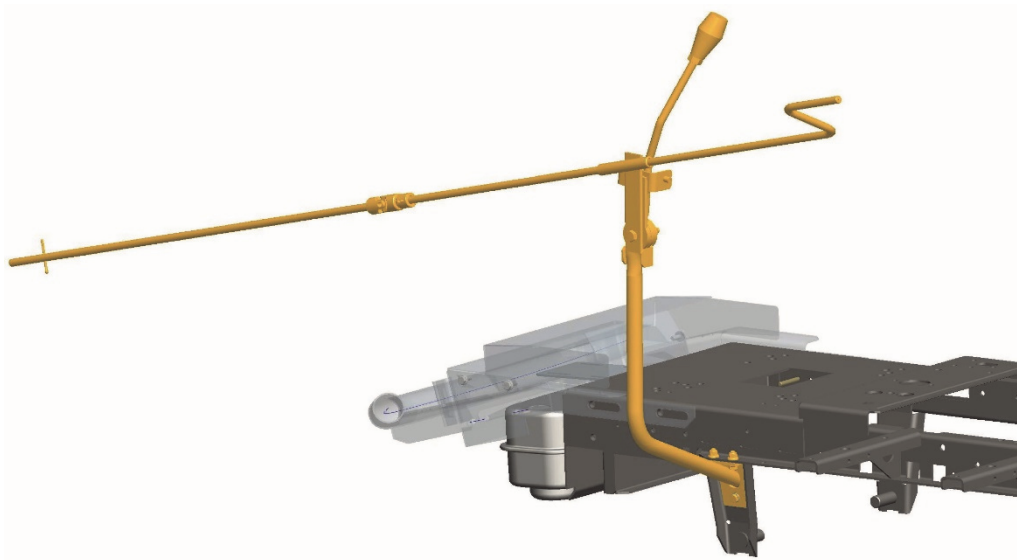
Delší kl. řemen doseříd'te takto: - mírně povolte šrouby **Poz.13** pomocí šroubů **Poz.12.1** vymezte napnutí kl. řemenu a řetězu šrouby **Poz.13** pevně dotáhněte

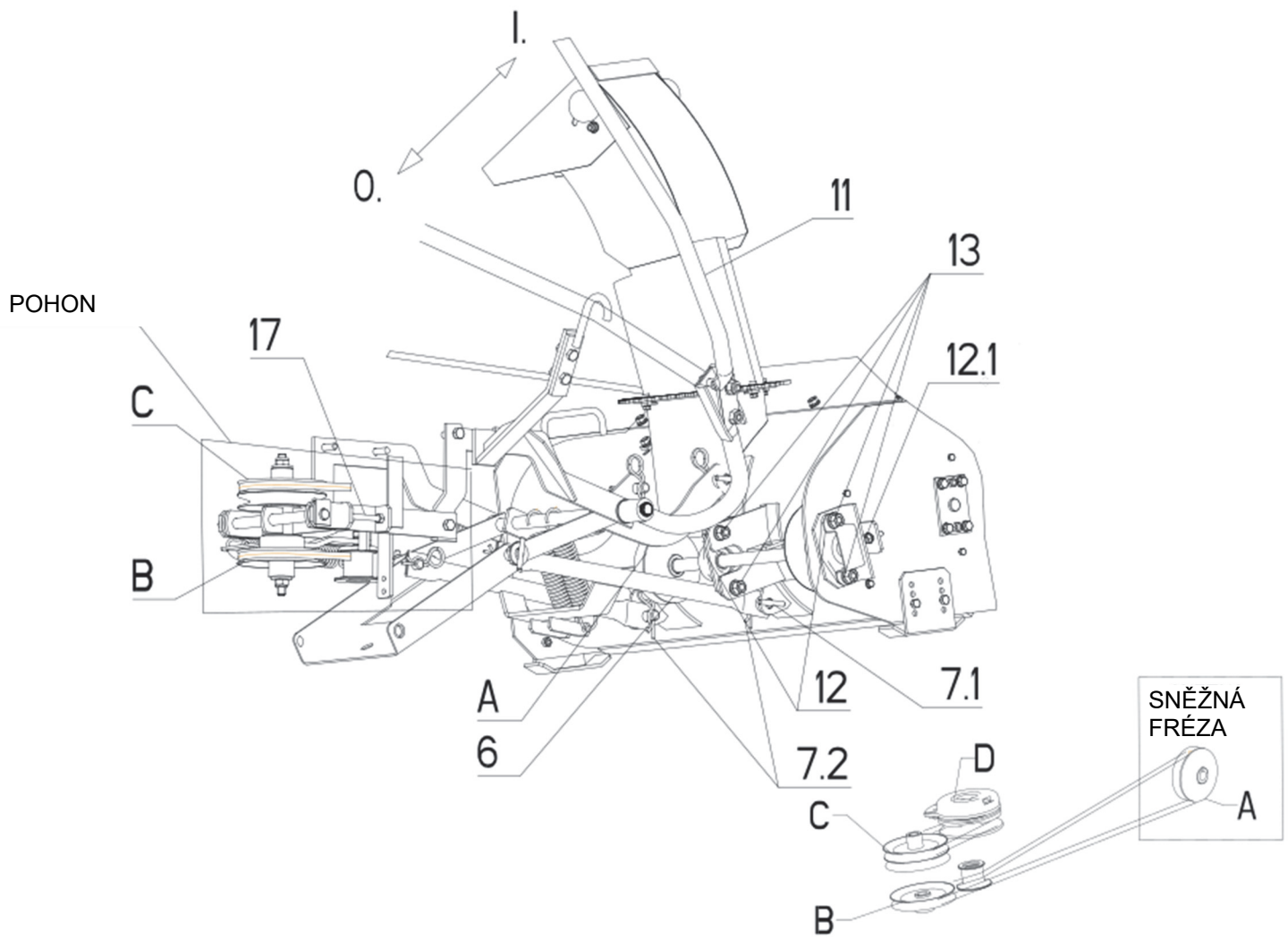
- pro stroje NJ/NG použít s balíčkem č.v. 9-8601-614,

- pro stroje GC použít s balíčkem č.v. 9-8601-613,

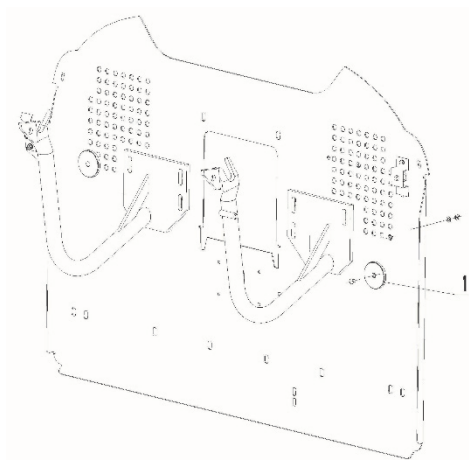
- pro stroje UJ použít s balíčkem č.v. 9-8601-684.

!!!POZOR!!! Tento postup používejte pouze pro jemné doseřízení. Hřídel řemenice **A** musí svírat úhel **90°** vůči řetězu i řemenu – jinak hrozí nebezpečí poškození





Sundejte zásobník trávy a namontujte odrazky **Poz.1** dle obrázku.



6. Použití a údržba

Před každým použitím proveďte kontrolu frézy a závěsu, dotažení šroub. spojů, napnutí kl. řemene. Napnutí řetězu pohonu šneku. Případné nedostatky odstraňte.

Při provozu žac. traktoru se zavěšeným žacím ústrojím hrozí jeho zvýšená koroze – doporučujeme při provozu žac. ústrojí demontovat – viz. „Návod k žac. traktoru“.

Po 25 hod provozu namažte plast. mazivem ložiska **Poz.12**.

Před každým použitím namažte plast. mazivem řetěz.

Při odklizení sněhu doporučujeme sundat ze stroje žací ústrojí – jinak hrozí poškození žac. ústrojí korozí.

6.1. Nastavení prac. výšky

Proveďte přesazením plazů **Poz.5** do otvorů dle požadované výšky. Nastavení musí být na obou stranách.

6.2. Odklizení sněhu

Doporučujeme odklízet max. Vrstvu sněhu vysokou jako šnek sněhové frézy.

Nastartujte stroj dle Návodu k použití žac. traktoru, motor ponechte běžet 3 min.

Frézu spusťte do pracovní polohy **I**, nastavte výškově koncovku výfuku uvolněním aretační matice **Poz.19** a stranově otáčením hřídele **Poz.2**.

Páčku nastavení plynu dejte do polohy „MAX“

Přesuňte páku **Poz.11** do prac. polohy **I**.

Spínačem žacího ústrojí zapněte pohon – **POZOR nikdy nespouštějte pohon, je-li fréza v transportní poloze!**

Pomalou a plynule se rozjed'te.

Pro kvalitní práci doporučujeme max. prac. rychlost 1km/hod. Zvolená rychlost musí odpovídat daným podmínkám, jinak může docházet k potížím při práci. **U žacích traktorů s mech.**

převodovkou používejte při práci 1. rychlostní stupeň a nevyužívejte plný záběr stroje.

V těžkých podmínkách (vysoká vrstva, vlhký sníh ...) může docházet k zahlcování, proto udržujte min. rychlost, nevyužívejte plný záběr stroje.

Při práci je vhodné používat sněhové řetězy a přídatné závaží, které jsou dodávány jako zvláštní výbava.

6.3. Po práci - odpojení od stroje

Stroj i zařízení důkladně očistěte.

Demontujte šnek **Poz.3** z hřídele **Poz.2**.

Demontujte vodítko z držáku

Pomocí nap. šroubu **Poz.17** povolte kl. řemeny a sejměte je ze stroje.

Páku **Poz.11** ponechte v pracovní poloze **I**, a odpojte sněh. frézu od závěsu demontáží čepů **Poz.7.1**. Nasad'te ochr. kryt universálního závěsu.

Demontujte pohon (viz. „Montážní list – universální závěs“).

Namontujte a napněte kl. řemen pohonu žac. ústrojí (viz. Návod k žac. traktoru).

Namažte řetěz pohonu šneku.

Demontujte odrazky ze zadní desky.

Nasad'te zásobník trávy.

7. Použití zvláštní výbavy – sněhové řetězy, přídavné závaží

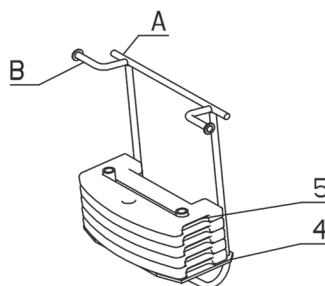
Zvláštní výbavu používejte v extrémních podmínkách (prokluz, těžký sníh ...).

Zavěste nosič závaží **Poz.4** a závaží **Poz.5**

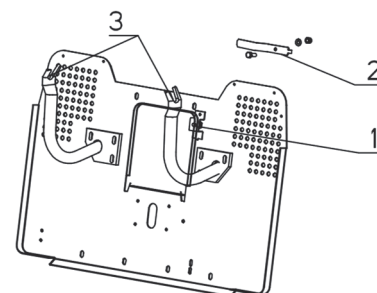
Poz.A – stroj se zásobníkem trávy 300 l

Poz.B – stroj se zásobníkem trávy 360 l
(platí pro stroje řady NJ)

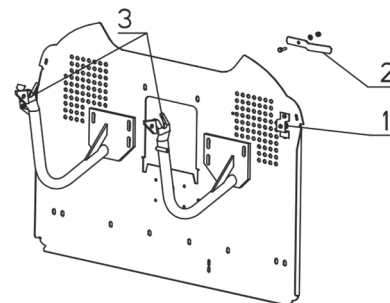
Zajistěte mikropínačem **Poz.1** přiloženým perem **Poz.2**



ZÁSObNÍK TRÁVY 300 L



ZÁSObNÍK TRÁVY 360 L



Pro stroje řady UJ je zavěšení závaží stejné pro obě velikosti košů.



8. Skladování

Po skončení sezony, nebo není-li adaptér používán více jak 30 dní, je vhodné ho okamžitě připravit na uskladnění.

Doporučený postup:

Důkladně adaptér očistěte a omyjte

Vyměňte vadné nebo opotřebované díly a utáhněte uvolněné spoje.

Promažte všechna mazací místa.

Adaptér skladujte přikrytý v čistém a suchém prostředí.

9. Likvidace

Po skončení životnosti sněžné frézy je uživatel povinen provést její likvidaci. Pro tuto činnost lze využít firmu, která se zabývá likvidacemi odpadu. Nebo lze likvidaci provést vlastními silami. V tomto případě doporučujeme násl. postup:

Likvidaci proveďte s využitím druhotných surovin dle příslušného Zákona o odpadech.

Sněžnou frézu demontujte.

Součásti rozdělte na díly ekologicky nezávadné a součásti ohrožující živ. prostředí (pryž, mazadla). S ekologicky závadnými součástmi je nutné nakládat dle příslušného Zákona o odpadech.

Dělení likvid. odpadu provádějte podle katalogu odpadů v souladu s příslušnou vyhláškou. S ekologicky nezávadnými součástmi zacházejte jako s využitelným odpadem.

10. Objednávání náhr. dílů

ND objednávejte u prodejce nebo servisní organizace, která je informována o aktuálních tech. změnách.

11. Záruka

Záruční doba činí 24 měsíců při nekomerčním použití*. Při výměně některého celku, nebo z důvodů reklamace je záruční doba na tento díl 6 měsíců od data výměny, minimálně však na dobu záruky celého stroje. Při záruční opravě se záruční doba prodlužuje o dobu trvání opravy.

Výrobce odpovídá za to, že výrobek bude mít celou záruční dobu vlastnosti a parametry uváděné výrobcem. Výrobce neodpovídá za vady výrobku způsobené běžným opotřebením, chybným skladováním, neodbornou obsluhou, zásahem do konstrukce stroje, havárií a použitím v rozporu s Návodem k použití.

*„Nekomerčním použitím“ se pro účely této záruky rozumí, že výrobky, zakoupené v maloobchodě jsou osobně používány původním spotřebitelem v domácnosti, a nikoliv v rámci jeho obchodní nebo jiné podnikatelské činnosti.

Seco Industries s.r.o. stále pokračuje ve vývoji a zdokonalování všech vyráběných strojů, proto může dojít k odchylkám textu a vyobrazení této příručky od skutečnosti. Z toho nemohou být vyvozovány žádné nároky. Tisk, rozmnožování, zveřejňování a překlad (i části) není bez písemného souhlasu Seco Industries s.r.o povolen. Změny jsou vyhrazeny
--

ES PROHLÁŠENÍ O SHODĚ

dle: **Směrnice Rady č. 2006/42/EC (nařízení vlády NV 176/2008 Sb.)**

A. My: Seco GROUP a.s., Podnikatelská 552, Běchovice, 190 11 Praha 9
odštěpný závod 02 Jičín, Jungmannova 11
IČO: 60193450

vydáváme na vlastní zodpovědnost toto prohlášení:

B. Strojní zařízení

- název: **Sněžná fréza**
- typ: **FS 100.3**
- výrobní číslo: rok výroby: 2020

Popis:

Sněžná fréza se skládá z dvouchodého šneku v jehož střední části jsou odhazovací lopatky, sněhové vodící plochy s nastavitelným deflektorem, nastavitelných plazů, univerzálního závěsu (pro agregaci se samojízdným žacím strojem UJ 102 nebo UJ 122 nebo Goliath) a soustavy pohonu klínovými hřídeli. Fréza není vybavena rotorem. Na závěs koše pro sběr trávy (u pohonné jednotky) se zavěšuje přídatné závaží pro dotížení zadní nápravy

C. Předpisy, které byly použity k posouzení shody:

ČSN EN ISO 12100-2, ČSN EN ISO 11201, ČSN EN 1032, ČSN EN 1033
ČSN ISO 8437, ISO 11684

D. Posouzení shody bylo provedeno postupem stanoveným v:

- Směrnice Rady č. 2006/42/EC, Článek 12, příloha VIII, (eqv. § 5, příloha č. 8, NV č. 176/2008 Sb.)

E. Potvrzujeme, že:

- toto strojní zařízení definované uvedenými údaji je ve shodě s požadavky uvedenými ve výše uvedených technických předpisech a je za podmínek obvyklého použití bezpečné.
- jsou přijata opatření k zabezpečení shody všech výrobků uváděných na trh s technickou dokumentací a požadavky technických předpisů.

F. Osoby zúčastněné na posouzení shody:

Autorizovaná osoba č. 255, Notifikovaná osoba č. 1016
Státní zkušebna zemědělských, lesnických a potravinářských strojů a.s.
Třanovského 622/11, 163 04 Praha Řepy, ČR
Závěrečná zpráva č. 25 749

Naměřená hladina akustického výkonu L_{wa} = 113 dB

Technická dokumentace v rozsahu dle přílohy VII je uložena u výrobce na adrese: Seco Industries s.r.o.
Jungmannova 11
506 01 Jičín



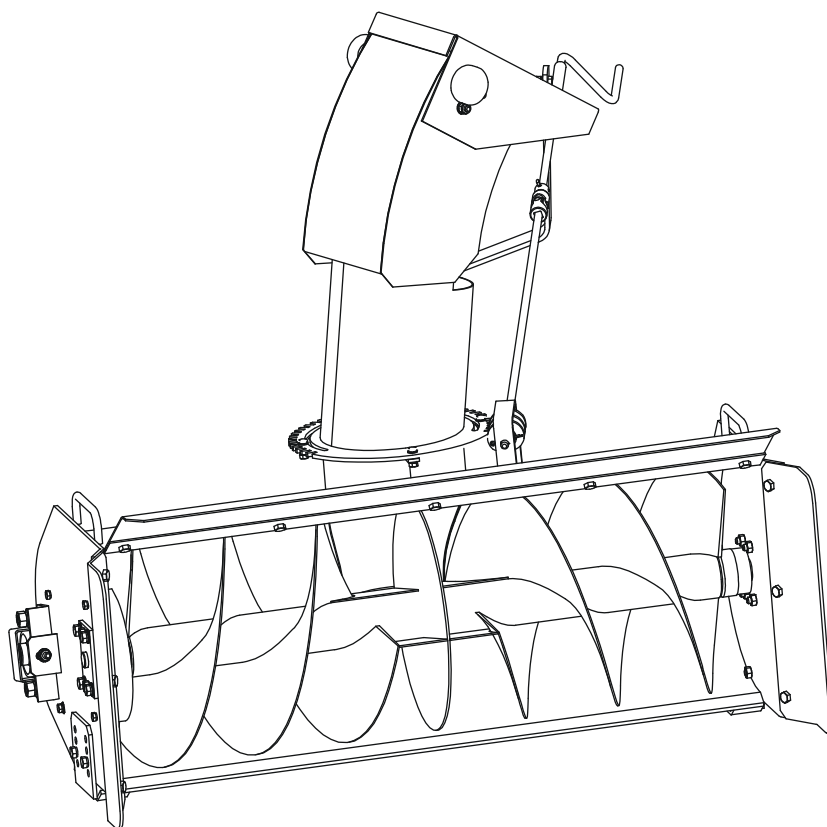
V Jičíně dne 1.9.2020

Ing. Aleš Housa
ředitel divize strojírna



SNOW THROWER

FS – 100.3



EN User's manual

Seco Industries s.r.o.
Jungmannova 11
506 01 Jičín
CZECH REPUBLIC

TABLE OF CONTENTS

Pg.

1. Operation 1
2. Description 1
3. Technical specifications 1
4. Safety regulations 2
5. Unpacking and assembly 2
6. Operation and maintenance 3
7. Use of additional equipment 5
8. Storage 5
9. Disposal 5
10. Ordering spare parts 5
11. Warranty 6

Dear customer, thank you sincerely for making the decision to buy our equipment. Seco Industries s.r.o. is the successive owner of companies Knotek a spol., Agrostroj and AGS Jičín and has been well-recognized on European and world markets as a manufacturer of high quality mowing and landscaping machines under the SECO brand.

Now it is up to you to use and maintain this equipment in such a way that you can enjoy many years of trouble-free operation.

Please carefully read this manual to make the use of this equipment as easy as possible. Follow the instructions precisely to get maximum use and long operational lifetime from your equipment.

Use the equipment for the purpose for which it was manufactured. Any other use not stated in this manual can be dangerous and can lead to damaging the equipment, which can then result in the loss of your Warranty and the manufacturer shall be relieved of all responsibilities.

More than 100 authorised service shops located throughout Europe offer you high quality services, performed by our technicians trained at the manufacturing facility.

1. Operation

The snow thrower FS – 100 is used for cleaning snow away from footpaths, roads, parks, etc. The snow thrower can be used together with the UJ102 or UJ122 or the UJ 4x4 or Goliath riding mowers.

2. Description

The main working element is a twin-screw auger that is located in the input opening of the equipment. There are sweeper blades located in the middle part of the auger. The snow is ejected out through an exhaust chute to the sides using an adjustable deflector that is controlled from the location of the driver.

The snow collection height can be set using skids.

3. Technical specifications

Length – Width – Height 605 – 1030 – 1030 mm

Coverage width 100 cm

Max. operating speed 2 km/hour

Height above the terrain in transport position 11 cm

Total weight (snow thrower + ten. segment) 67 kg

Acoustic pressure level at the driver's location 91 ± 2 dB

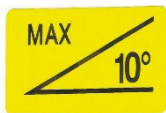
Specified values apply for the equipment without the attachment hitch.

4. Safety regulations



Attention!

**Moving parts
- do not insert
hands or legs**



**Maximum
slope
accessibility**



**Attention!
Carefully
read the
user's manual
before using.**



**Be careful
of deflected
items.**

**Maintain
a safe
distance.**

The equipment can only be used in combination with the UJ102 or UJ122 or UJ 4x4 or Goliath riding mowers.

Slope accessibility is 10°. Pay max. attention when riding and working on a slope, reversing and turning. Do not work under poor visibility conditions.

Driving on public roads is forbidden.

Adhere to safety regulations applicable for UJ102, resp. UJ122 and Goliath riding mowers.

Do not turn on the drive when the snow thrower is in the transport position.

The ejection chute must always point into free space, watch out for persons and animals, car windows, in the vicinity – there is a risk of injury and even death caused by a deflected item, resp. damage.

Transporting loads or even persons is forbidden.

Pay special attention when travelling over uneven ground, this can lead to contact between the augur and the surface – danger of damage.

When there are persons present in front of the equipment or in the snow ejection direction, immediately turn off the drive of the snow thrower and the engine. Be careful of items hidden beneath the snow (obstacles, gravel, sand, stones,..) - set the skids – work height of the snow thrower so that these cannot enter into the snow thrower – risk of injury hazard.

In the event of exceptional vibrations, impacts with foreign objects, immediately turn off the drive of the snow thrower, stop and turn off the engine.

Only perform maintenance or repairs with the engine turned off.

It is forbidden to remove or disconnect safety switches on the riding mower.

Do not leave the driver's seat with the engine running. Always turn off the engine when leaving the seat. Keep your limbs away from the rotating parts of the equipment - there is a risk of injury. Wear tight-fitting clothing – risk of snagging on rotating parts – risk of injury hazard. The riding mower with the snow thrower must be equipped with two red reflectors pointing to the rear and located at least 300 mm above the basic horizontal plane.

5. Unpacking and assembly

5.1 Attaching the snow thrower

Remove the drive V-belt on the mowing deck – see "Operating manual of the riding mower" and secure it in place using a flexible cable on the mowing deck.

Attach the drive – see "Assembly procedure – universal hitch".

Remove the hitch guard – see "Assembly procedure – universal hitch".

Set the lever **Pos.11** to work position **I.**, attach the bottom arms **Pos.6** and the top arms **Pos.8** to the snow thrower. Secure the pins **Pos.7.1** in position using spring cotter pins **Pos.7.2**

On the Starjet NJ and UJ riding mower, mount the lever holder to the frame.

On the Goliath riding mower, mount the lever holder below the floor

Place the auger **Pos.3** into the gear ring and secure it on the shaft **Pos.2** using a cotter pin **Pos.4**.

Attach the guide to the lever holder.

Put the short V-belt on to the belt pulley of the electromagnetic clutch **D** and the belt pulley of the drive **C**.

Put the longer V-belt on to the belt pulley of the drive **B** and on the belt pulley of the snow thrower **A**.

Tension the V-belts using the bolts **Pos.17** – ATTENTION perform the tensioning process evenly.

Complete the adjustment of the longer V-belt as follows: - slightly loosen the bolts **Pos.13**, then use bolts **Pos.12.1** to define the tension of the V-belt and chains and then firmly tighten the bolts **Pos.13**

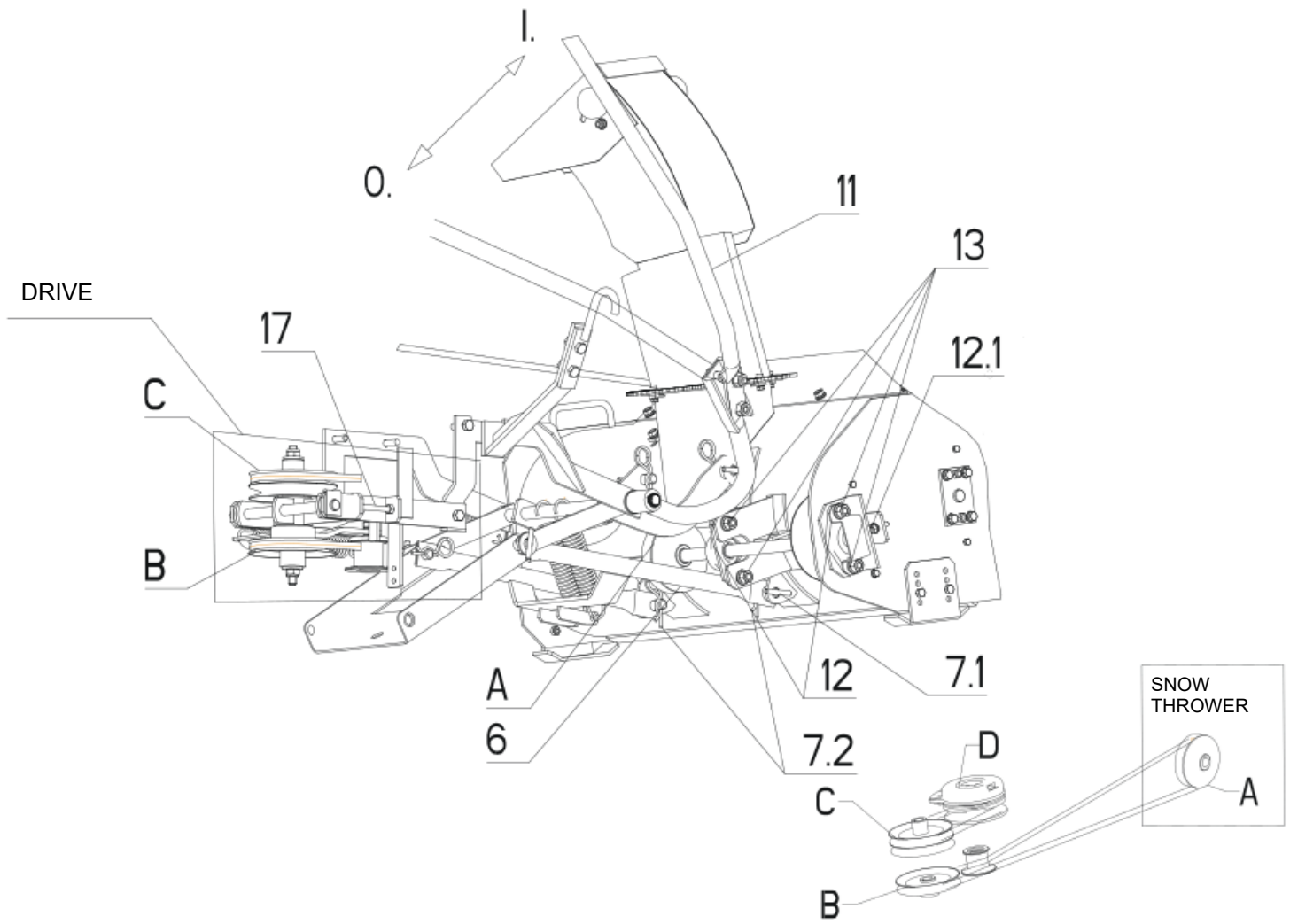
- for NJ/NG riding mowers, use package no. 9-8601-614,

- for GC riding mowers, use package no. 9-8601-613,

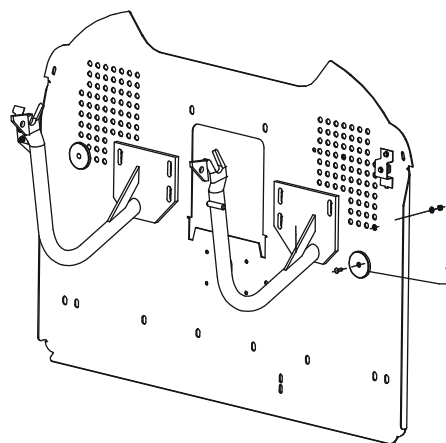
- for UJ riding mowers, use package no. 9-8601-684.

!!!ATTENTION!!! Only use this procedure for fine final adjustment. The shaft of belt pulley **A** must form **an angle of 90°** relative to the chain and belt – otherwise there is a risk of damage





Take off the grass catcher and install the reflectors **Pos.1** as shown in the picture.



6. Operation and maintenance

Prior to every use, perform an inspection of the snow thrower and the hitch, tightness of bolt connections, V-belt tension.

Tensioning of the auger drive chain. Eliminate any deficiencies.

During operation of the riding mower with the mowing deck installed, there is a greater risk of its corrosion – it is recommended to remove the mowing deck during operation – see "User's manual of the riding mower".

After 25 hours of operation, lubricate the bearings **Pos.12** using a plast. lubricant.

Prior to every use, lubricate the chain using a plast. lubricant.

When removing snow, we recommend that the mowing deck is removed – otherwise there is a risk of damaging the mowing deck.

6.1. Setting the operating height

Perform this by setting the skids **Pos.5** into the holes based on the required height. The setting needs to be made on both sides.

6.2 Removing snow

We recommend removing a max. Layer of snow up to the height of the auger on the snow thrower.

Start the machine according to the User's manual for the mowing tractor, let the engine run for 3 minutes.

Lower the snow thrower to the operating position **I.**, set the height-adjustable deflector on the exhaust chute by loosening the lock nut **Pos.19** and the side orientation by turning the shaft **Pos.2.**

Set the throttle lever to the "**MAX**" position

Move the lever **Pos.11** to the operating position **I.**

Using the mowing deck switch, turn on the drive – **ATTENTION, never start the drive if the snow thrower is in the transport position!**

Slowly and gradually start driving.

For quality work results, we recommend a max. operating speed of 1 km/hour. The selected speed must correspond to the given conditions, otherwise problems may arise during use. **On riding mowers with a mech.**

Transmission, use the 1st speed level during operation and do not utilise the full coverage width of the equipment.

In difficult conditions (high layer, wet snow ...) choking may occur, therefore maintain minimum speed, do not use the full coverage of the equipment.

When working, it is suitable to use snow chains and additional ballasts which are provided as additional equipment.

6.3. After work - disconnecting from the machine

Thoroughly clean the machine and equipment.

Remove the auger **Pos.3** from the shaft **Pos.2.**

Remove the guide from the holder

Using the tensioning bolt **Pos.17**, loosen the V-belts and remove them from the equipment.

Leave the lever **Pos.11** in the operating position **I.** and disconnect the snow thrower from the hitch by removing the pins

Pos.7.1. Put on the cover of the universal hitch.

Remove the drive (see "Assembly list – universal hitch").

Mount and tension the V-belt of the mowing deck (see User's . manual of the riding mower).
 Lubricate the auger drive chain.
 Remove the deflectors from the rear plate.
 Mount the grass catcher.

7. Using special equipment – snow chains, additional ballasts

Use special equipment in extreme conditions (slippage, heavy snow, ...).

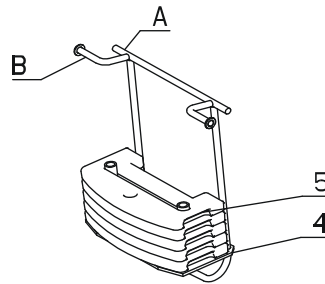
Hang the ballast holder **Pos.4** and the ballast

Pos. 5

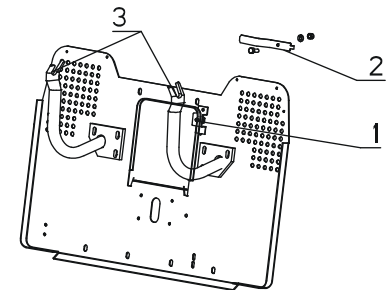
Pos. A – riding mower with grass catcher 300 l

Pos. B – riding mower with grass catcher 360 l (applies for riding mower models NJ)

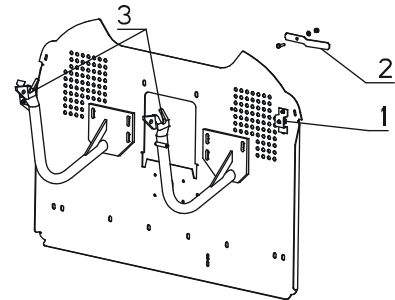
Secure using the micro switch **Pos.1** by applying a pen **Pos.2**



GRASS CATCHER 300 L



GRASS CATCHER 360 L



For riding mower models UJ, the hanging of the ballasts is the same for both grass catcher sizes.



8. Storage

At the end of the season or when not using the adapter for more than 30 days, it is appropriate to immediately prepare it for storage.

Recommended procedure:

Thoroughly clean and wash the adapter

Replace defective or worn out parts and tighten loose connections.

Oil all places requiring lubrication.

Store the adapter covered in a clean and dry environment.

9. Disposal

After the operational life of the snow thrower is over, its owner is responsible for its disposal. For this purpose you can use the services of a company specialised in waste disposal. Or you can perform the disposal yourself. In this case we recommend the following procedure:

Dispose of the product utilising recyclable material according to the applicable waste disposal law. Remove the snow thrower.

Sort the parts into ecologically friendly parts and parts which are hazardous to the environment (rubber, lubricants). It is necessary to handle ecologically hazardous parts pursuant to the respective waste disposal laws.

Sort the waste according to the wastes catalogue in accordance with the relevant ordinance. Ecologically friendly waste shall be treated as reusable material.

10. Ordering spare parts

Order spare parts from your dealer or from a service facility that is up to date on current technical changes.

11. Warranty

The warranty period is 24 months when in non-commercial use.* When replacing any part, or for reasons due to claims, the warranty for this part is valid for 6 months from the date of replacement, however for a minimum of the warranty period of the entire machine. In the case of warranty repairs, the warranty is extended by the duration of the repair.

The manufacturer is obliged to guarantee the product has the characteristics and parameters as stated by the manufacturer for the entire duration of the warranty period. The manufacturer is not responsible for defects on the product caused by standard wear and tear, incorrect storage, unprofessional maintenance, tampering with the machine, accidents and for use in contradiction with the User's manual.

*For the purpose of this warranty "non-commercial" use is deemed to be that the products, purchased in a retail store are used in households personally by the original consumer, and not within the scope of his/her business or other entrepreneurial activities.

<p>Therefore technical differences in terminology may appear in this manual when compared with the actual product. No claims can be deduced from this. Print, duplication, publication and translation (even in part) must not be performed without the written consent of Seco Industries, s.r.o The manufacturer reserves the right to change technical parameters of the product, without prior customer notification.</p>

ES DECLARATION OF CONFORMITY

pursuant to: **Council Directive No. 2006/42/EC (Government directive NV 176/2008 Coll.)**

A. We: Seco GROUP a.s., Podnikatelská 552, Běchovice, 190 11 Prague 9
branch: 02 Jičín, Jungmannova 11
Org. ID No.: 60193450

issue the following statement:

B. Mechanical equipment

- name: **Snow thrower**
- type: **FS 100.3**
- serial number: year of manufacture: 2020

Description:

The snow thrower consists of a twin-screw auger in the middle of which there are throwing blades, snow guiding areas with an adjustable deflector, an adjustable skid on the universal hitch assembly (for aggregation with the motorised lawnmower UJ 102 or UJ 122 or Goliath) and a drive mechanism using wedge shafts. The snow thrower is equipped with a rotor. An additional ballast is hung on to the grass catcher hitch (on the drive unit) to apply an extra load to the rear axle.

C. Regulations that were used for the assessment of compliance:

ČSN EN ISO 12100-2, ČSN EN ISO 11201, ČSN EN 1032. ČSN EN 1033
ČSN ISO 8437, ISO 11684

D. Assessment of compliance was performed according to the designated procedure in:

- Council Directive No. 2006/42/EC, Article 12, attachment VIII,
(eqv. § 5, attachment no. 8, NV No. 176/2008 Coll.)

E. We confirm that:

- this mechanical equipment defined above complies with the requirements in the above technical regulations and under normal operating conditions it is safe.
- measures have been taken to ensure the compliance of all products introduced to the market with the technical documentation and the requirements contained in technical regulations.

F. Persons participating in the assessment of compliance:

Authorised entity no. 255, Notified entity No. 1016
Státní zkušebna zemědělských, lesnických a potravinářských strojů a.s.
Molákova 622/11, 163 04 Prague 8, Czech Republic
Final Report No. 25,749

Measured emission level of acoustic power Lwa = 113 dB

Technical documentation in the extent as per attachment VII is held by the manufacturer at:

Seco Industries s.r.o.
Jungmannova 11
506 01 Jičín



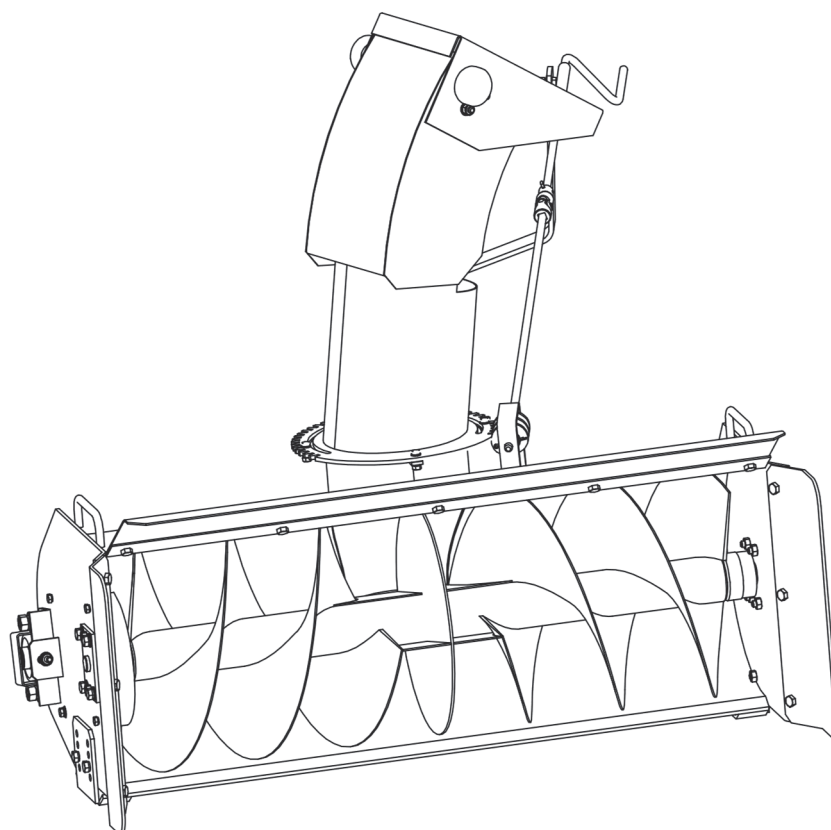
In Jičín, 1.9.2020

Ing. Aleš Housa
Mechanical Engineering Division Director



SCHNEEFRÄSE

FS – 100.3



DE Bedienungsanleitung

Seco Industries s.r.o.
Jungmannova 11
506 01 Jičín
CZECH REPUBLIC

INHALT

Seite

1. Nutzung 1
2. Beschreibung 1
3. Technische Parameter 1
4. Sicherheitsvorschriften 2
5. Auspacken und Montage 2
6. Nutzung und Wartung 3
7. Verwendung von Spezialausrüstung 5
8. Lagerung 5
9. Entsorgung 5
10. Bestellung von Ersatzteilen 5
11. Garantie 6

Sehr geehrter Kunde, wir danken Ihnen herzlich für Ihre Entscheidung zum Kauf unseres Geräts.

Die Firma Seco Industries s.r.o. als Nachfolgeeigentümer der Unternehmen Knotek a spol., Agrostroj und AGS Jičín ist auf dem europäischen und Weltmarkt als Hersteller von Qualitätsmaschinen für die Rasenpflege unter der Marke SECO bekannt.

Nun liegt es nur noch an Ihnen, wie Sie mit dem Gerät arbeiten, damit es Ihnen möglichst lange zu Ihrer Zufriedenheit dient.

Lesen Sie dieses Handbuch sorgfältig, dies wird Ihnen die Verwendung des Geräts erleichtern. Befolgen Sie die Anweisungen genau, um eine optimale Nutzung und Langlebigkeit Ihres Geräts zu gewährleisten.

Verwenden Sie das Gerät für den Zweck, für den es hergestellt wurde. Jede Verwendung, die nicht in diesem Handbuch beschrieben ist, kann gefährlich sein und zu Schäden am Gerät führen, wodurch die Garantie erlischt und der Hersteller jegliche Haftung ablehnt.

Werkseitig geschulte und geprüfte Serviceexperten stehen Ihnen in unseren mehr als 100 autorisierten, gut ausgestatteten Servicezentren in ganz Europa zur Verfügung.

1. Nutzung

Die Schneefräse FS - 100 wird zur Schneeräumung von Gehwegen, Straßen, Parks usw. eingesetzt. Die Schneefräse kann mit den Mähtraktoren UJ102 oder UJ122 oder UJ 4x4 oder Goliath zusammengeschlossen werden.

2. Beschreibung

Das Hauptwerkzeug ist eine doppelte Schnecke, die sich im Einlauf der Maschine befindet. Im mittleren Teil der Schnecke befinden sich die Wurfschaufeln. Der Schnee wird über ein Auswurfrohr mit einem vom Bedienerplatz verstellbaren Endstück zur Seite geworfen.

Die Höhe der Schneeaufnahme kann mit den Seitenblechen eingestellt werden.

3. Technische Parameter

Länge - Breite – Höhe 605 – 1030 – 1030 mm

Arbeitsbreite 100 cm

Max. Arbeitsgeschwindigkeit 2 km/Stunde

Höhe über dem Boden in Transportlage 11 cm

Gesamtgewicht (Fräse + Spannsegment) 67 kg

Schalldruckpegel am Bedienerplatz 91 ± 2 dB

Die angegebenen Werte gelten für die Maschine ohne Anhängerkupplung.

4. Sicherheitsvorschriften



Achtung!

Stecken Sie nicht Hände oder Füße in bewegliche Teile



Die max. zulässige Steigung



Achtung! Machen Sie sich vor dem Gebrauch mit der Bedienungsanleitung vertraut.



Vorsicht vor fliegenden Teilen.

Halten Sie einen Sicherheitsabstand ein.

Die Maschine kann nur in Verbindung mit den Mähtraktoren UJ102 oder UJ122 verwendet werden. Die zulässige Steigung ist bis zu 10°. Seien Sie beim Fahren und Arbeiten am Hang, beim Rückwärtsfahren und Wenden besonders aufmerksam. Arbeiten Sie nicht bei eingeschränkter Sicht.

Die Fahrt auf öffentlichen Straßen ist untersagt.

Beachten Sie die für die Mähtraktoren UJ102 oder UJ122 geltenden Sicherheitsvorschriften.

Schalten Sie den Antrieb nicht ein, wenn sich die Fräse in Transportstellung befindet.

Das Auswurfrohr muss immer in den freien Raum gerichtet sein. Achten Sie auf Personen und Tiere in der Nähe, auf Fenster und Autos - es besteht Verletzungs- oder sogar Todesgefahr durch weggeschleuderte Gegenstände, ggf. drohen Beschädigungen.

Der Transport von Gütern oder sogar Personen ist verboten.

Seien Sie vorsichtig, wenn Sie über unebenes Gelände fahren, die Schneefräse kann mit der Oberfläche in Berührung kommen, wodurch Schäden entstehen können.

Wenn sich Personen vor der Maschine oder in Richtung des Schneeauswurfrohrs aufhalten, schalten Sie sofort den Antrieb der Schneefräse und den Motor aus. Achten Sie auf unter dem Schnee verborgene Gegenstände (Hindernisse, Kies, Sand, Steine ...) - stellen Sie mit den Seitenblechen die Arbeitshöhe der Fräse so ein, dass sie nicht in die Fräse gelangen können, es besteht Verletzungsgefahr.

Bei außerordentlichen Vibrationen oder Aufprall auf einen Fremdkörper sofort den Antrieb der Fräse abschalten, anhalten und den Motor abstellen.

Führen Sie alle Wartungs- und Einstellarbeiten nur bei abgestelltem Motor durch.

Es ist verboten, die Sicherheitsschalter am Traktor zu entfernen oder abzuklemmen.

Verlassen Sie den Fahrersitz nicht, solange der Motor läuft. Stellen Sie den Motor immer ab, bevor Sie den Sitz verlassen. Kommen Sie mit Händen oder Füßen nicht in die Nähe rotierender Maschinenteile - es besteht Verletzungsgefahr. Tragen Sie eng anliegende Kleidung, es besteht die Gefahr des Erfassens durch rotierende Teile und damit Verletzungsgefahr. Der Mähtraktor mit Schneefräse muss mit zwei roten, nach hinten gerichteten Reflektoren ausgestattet sein, die sich mindestens 300 mm über dem Bodenniveau befinden.

5. Auspacken und Montage

5.1. Ankupplung der Schneefräse

Entfernen Sie den Keilriemen des Antriebs des Mähwerks - siehe „Betriebsanleitung des Mähtraktors“ und sichern Sie ihn mit einem Gummiseil am Mähwerk.

Setzen Sie den Antrieb auf - siehe „Montageanleitung der Universalkupplung“.

Entfernen Sie die Schutzabdeckung der Anhängerkupplung - siehe „Montageanleitung der Universalkupplung“.

Bringen Sie den Hebel **Pos.11** in Arbeitsstellung **I.** und schließen Sie an die Fräse die unteren Arme **Pos.6** und die oberen Arme **Pos.8** an. Sichern Sie die Bolzen **Pos.7.1** mit Federsplinten **Pos.7.2**

Bei den Maschinen Starjet NJ und UJ montieren Sie den Hebelhalter an den Rahmen.

Bei der Maschine Goliath montieren Sie den Hebelhalter unter den Boden.

In den Zahnkranz des Auswurfrohrs setzen Sie die Schnecke **Pos.3** und befestigen Sie sie mit einem Splint **Pos.4** auf der Welle **Pos.2**

Befestigen Sie die Führung am Hebelhalter.

Setzen Sie den kurzen Keilriemen auf die Riemenscheibe der elektromagnetischen Kupplung **D** und die Riemenscheibe des Antriebs **C** auflegen.

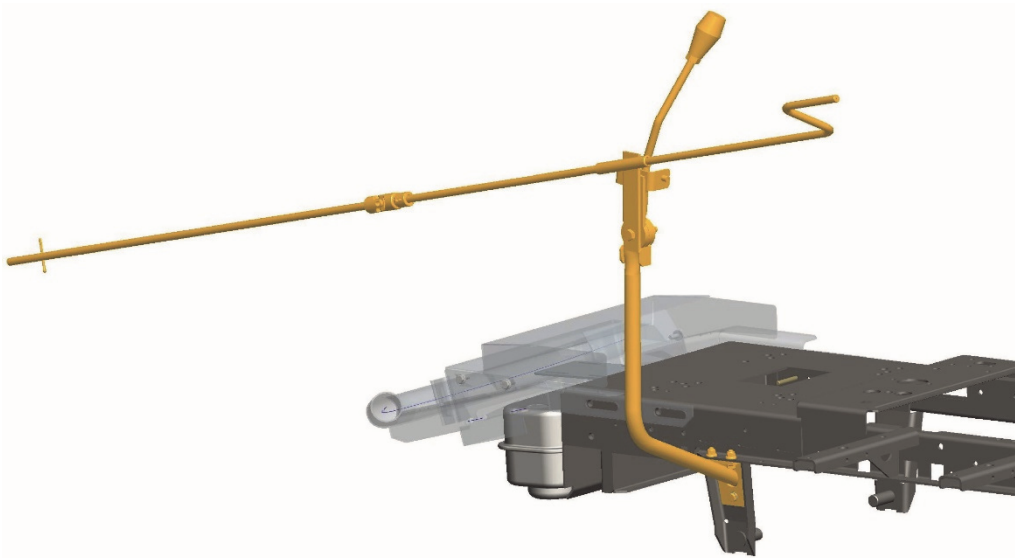
Legen Sie den längeren Keilriemen auf die Riemenscheibe des Antriebs **B** und die Riemenscheibe **A** (an der Schneefräse).

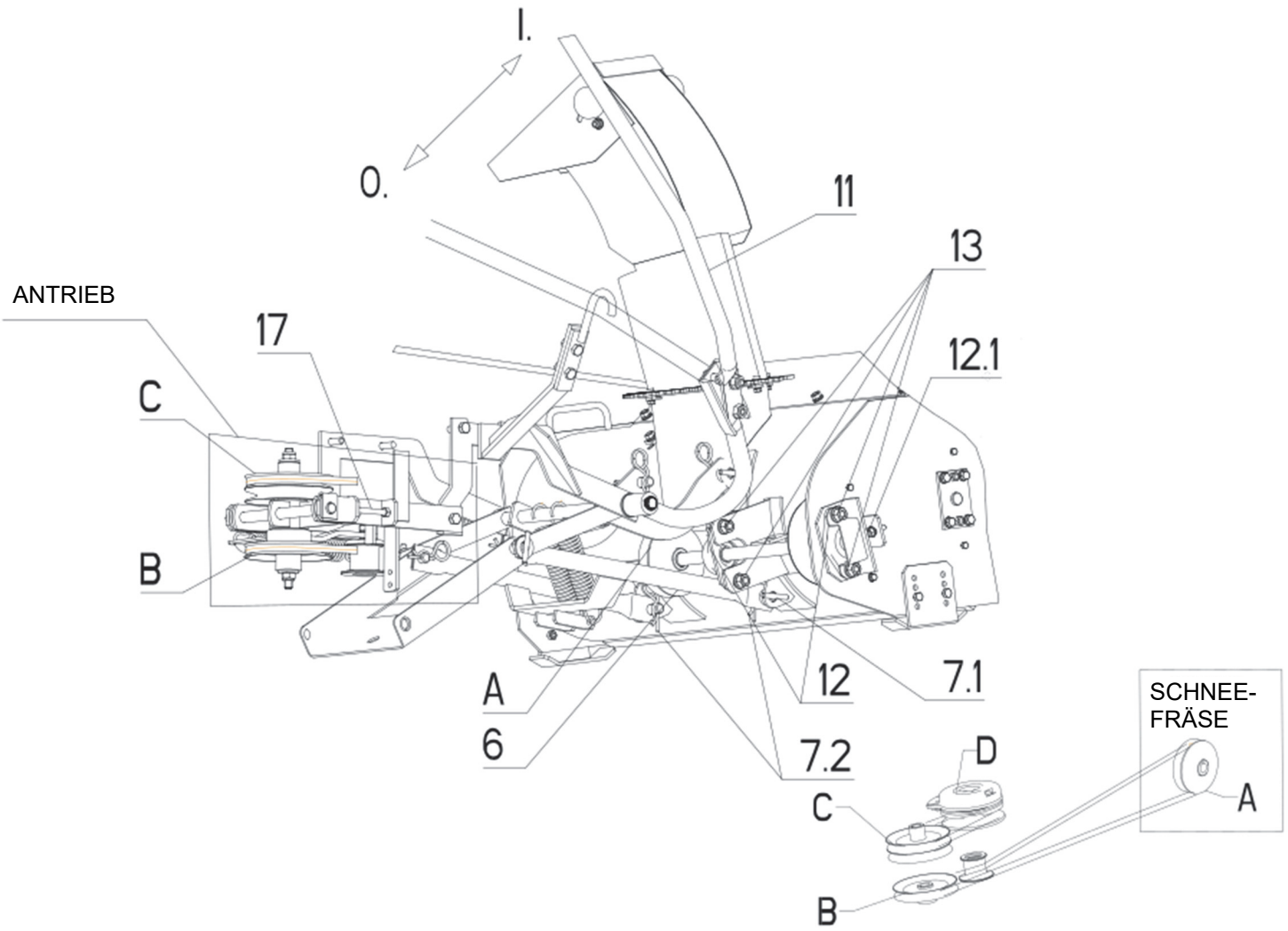
Spannen Sie die Keilriemen mit der Schraube **Pos.17** – ACHTUNG: Gleichmäßig spannen.

Stellen Sie den längeren Keilriemen wie folgt nach: - Schrauben **Pos.13** leicht lösen und mit Hilfe der Schrauben **Pos.12.1** die Spannung des Keilriemens und der Kette nachstellen, dann die Schrauben **Pos.13** wieder fest anziehen.

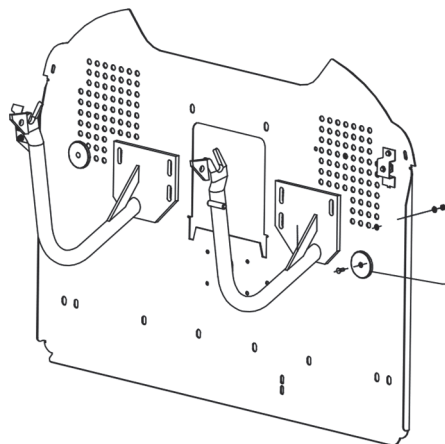
- für Maschinen NJ/NG mit dem Päckchen mit der Herstellungsnummer 9-8601-614 verwenden,
- für Maschinen GC mit dem Päckchen mit der Herstellungsnummer 9-8601-613 verwenden,
- für Maschinen UJ mit dem Päckchen mit der Herstellungsnummer 9-8601-684 verwenden.

!!!ACHTUNG!!! Verwenden Sie dieses Verfahren nur für das feine Nachstellen. Die Welle der Riemenscheibe **A** muss im **Winkel von 90°** zur Kette und zum Riemen stehen - sonst besteht die Gefahr von Beschädigungen





Entfernen Sie den Grasfangkorb und montieren Sie die Reflektoren **Pos.1** wie abgebildet.



6. Nutzung und Wartung

Überprüfen Sie vor jedem Gebrauch die Fräse und die Anhängerkupplung, den Anzug der Schraubverbindungen und die Spannung des Keilriemens. Die Spannung der Antriebskette der Schnecke. Beseitigen Sie alle eventuellen Mängel.

Beim Betrieb des Mähtraktors mit eingehängtem Mähwerk besteht ein erhöhtes Korrosionsrisiko - es wird empfohlen, das Mähwerk beim Betrieb abzubauen - siehe. „Handbuch für den Mähtraktor“. Nach 25 Betriebsstunden müssen die Lager **Pos.12** mit plastischem Schmiermittel geschmiert werden.

Schmieren Sie die Kette vor jedem Gebrauch mit plastischem Schmiermittel.

Bei der Schneeräumung empfehlen wir, das Mähwerk von der Maschine abzunehmen - sonst besteht die Gefahr von Korrosionsschäden am Mähwerk.

6.1. Einstellung der Arbeitshöhe

Setzen Sie die Seitenbleche **Pos.5** entsprechend der gewünschten Höhe in die Löcher ein. Die Einstellung muss auf beiden Seiten erfolgen.

6.2. Schneeräumung

Es wird empfohlen, maximal eine Schneeschicht zu beräumen, die so hoch ist wie die Schnecke der Schneefräse.

Starten Sie die Maschine gemäß der Betriebsanleitung des Mähtraktors und lassen Sie den Motor 3 Minuten lang laufen.

Stellen Sie die Schneefräse in die Arbeitsstellung **I**. Stellen Sie die Höhe des Endstücks des Auswurfrohrs ein, indem Sie die Sicherungsmutter **Pos.19** lösen und die Welle **Pos.2** seitlich drehen.

Stellen Sie den Gashebel auf „**MAX**“

Bringen Sie den Hebel **Pos.11** in die Arbeitsstellung **I**.

Mit dem Schalter des Mähwerks schalten Sie den Antrieb ein – **ACHTUNG: Starten Sie niemals den Antrieb, wenn sich die Fräse in Transportstellung befindet!**

Fahren Sie langsam und ruhig los.

Für eine gute Qualität der Arbeit empfehlen wir eine maximale Arbeitsgeschwindigkeit von 1 km/Stunde. Die gewählte Geschwindigkeit muss den vorliegenden Bedingungen angemessen sein, da es sonst bei der Arbeit zu Problemen kommen kann. **Bei Mähtraktoren mit mechanischem**

Getriebe sollten Sie bei der Arbeit den 1. Gang einlegen und nicht den gesamten Arbeitsbereich der Maschine nutzen.

Unter schwierigen Bedingungen (hohe Schneedecke, nasser Schnee ...) kann es zu einer Überlastung kommen, halten Sie daher die Geschwindigkeit auf einem Minimum und nutzen Sie nicht die volle Arbeitsbreite der Maschine.

Bei der Arbeit ist es ratsam, Schneeketten und Zusatzgewichte zu verwenden, die als Sonderausrüstung mitgeliefert werden.

6.3. Nach der Arbeit – Abkupplung von der Maschine

Reinigen Sie die Maschine und das Gerät gründlich.

Bauen Sie die Schnecke **Pos.3** von der Welle **Pos.2** ab.

Nehmen Sie die Führung aus dem Halter.

Lösen Sie die Keilriemen mit der Spannschraube **Pos.17** und nehmen Sie sie von der Maschine ab.

Lassen Sie den Hebel **Pos.11** in der Arbeitsstellung **I**. und trennen Sie die Schneefräse von der Anhängerkupplung, indem Sie die Bolzen

Pos.7.1 entfernen. Setzen Sie die Schutzabdeckung auf die Universalkupplung.
 Bauen Sie den Antrieb ab (siehe „Montageblatt - Universalkupplung“).
 Legen Sie den Keilriemen des Antriebs des Mähwerks auf und spannen Sie ihn (siehe Bedienanleitung des Mähtraktors).
 Schmieren Sie die Antriebskette der Schnecke.
 Nehmen Sie die Reflektoren von der hinteren Platte ab.
 Setzen Sie den Grasfangkorb ein.

7. Verwendung der Spezialausrüstung - Schneeketten, Zusatzgewichte

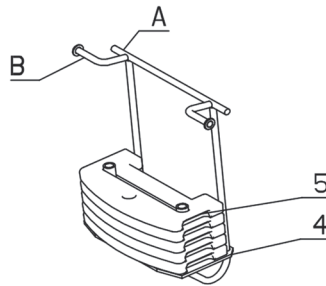
Verwenden Sie bei extremen Bedingungen (Glatteis, schwerer Schnee ...) die Spezialausrüstung.

Hängen Sie den Gewichtsträger **Pos.4** und die Gewichte **Pos.5** ein.

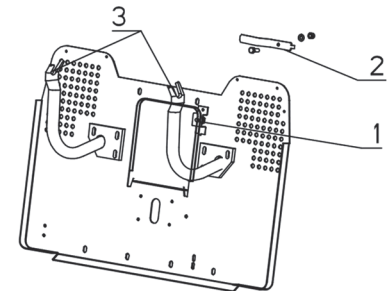
Pos.A – Maschine mit 300 l
 Grasfangkorb

Pos.B – Maschine mit 360 l
 Grasfangkorb (gilt für Maschinen der Serie NJ)

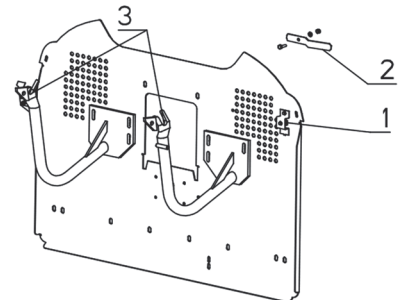
Sichern Sie den Mikroschalter **Pos.1** mit der beigefügten Feder **Pos.2**



GRASFANGKORB 300 L



GRASFANGKORB 360 L



Bei Maschinen der Reihe UJ ist die Gewichtsabhängigkeit für beide Korbgrößen gleich.



8. Lagerung

Am Ende der Saison oder wenn der Adapter länger als 30 Tage nicht benutzt wird, sollte er sofort für die Lagerung vorbereitet werden.

Empfohlenes Verfahren:

Reinigen und waschen Sie den Adapter gründlich.

Ersetzen Sie defekte oder verschlissene Teile und ziehen Sie lose Verbindungen nach.

Schmieren Sie alle Schmierstellen ab.

Lagern Sie den Adapter abgedeckt in einer sauberen und trockenen Umgebung.

9. Entsorgung

Nach Ablauf der Lebensdauer der Schneefräse ist der Eigentümer zu ihrer Entsorgung verpflichtet. Für diese Tätigkeit kann ein Entsorgungsunternehmen beauftragt werden. Alternativ können Sie auch selbst entsorgen. In diesem Fall empfehlen wir das folgende Verfahren:

Entsorgen Sie das Produkt durch Nutzung von Wertstoffen entsprechend dem geltenden Abfallrecht.

Demontieren Sie die Schneefräse.

Trennen Sie die Komponenten in umweltneutrale und umweltgefährdende Teile (Gummi, Schmiermittel). Umweltgefährdende Teile müssen gemäß dem einschlägigen Abfallgesetz behandelt werden.

Sortieren Sie Abfälle gemäß dem Abfallkatalog in Einklang mit der einschlägigen Verordnung. Ökologisch unbedenkliche Wertstoffe sollten einer Wiederverwendung zugeführt werden.

10. Bestellung von Ersatzteilen

Bestellen Sie Ersatzteile bei einem Händler oder einer Serviceorganisation, die über die aktuellen technischen Änderungen informiert ist.

11. Garantie

Die Garantiezeit beträgt 24 Monate bei nicht gewerblicher Nutzung*. Beim Austausch eines Zusammenbaus oder aufgrund einer Reklamation beträgt die Garantiezeit für dieses Teil 6 Monate ab dem Datum des Austauschs, mindestens jedoch für die Garantiezeit der gesamten Maschine.

Im Falle einer Garantiereparatur verlängert sich die Garantiezeit um die Dauer der Reparatur.

Der Hersteller ist dafür verantwortlich dass das Produkt während der gesamten Garantiezeit die vom Hersteller angegebenen Eigenschaften und Parameter aufweist. Der Hersteller haftet nicht für Produktfehler, die durch normalen Verschleiß, falsche Lagerung, unsachgemäßen Betrieb, Eingriffe in die Konstruktion von Maschine, Unfall und Verwendung entgegen der Gebrauchsanweisung verursacht werden.

* „Nichtgewerbliche Nutzung“ im Sinne dieser Garantie bedeutet, dass die im Einzelhandel gekauften Produkte vom ursprünglichen Verbraucher persönlich im Haushalt und nicht im Rahmen seines Geschäfts oder sonstiger Unternehmertätigkeit verwendet werden.

Daher kann es technische Unterschiede in der Terminologie in diesem Handbuch geben, wenn sie mit dem eigentlichen Produkt verglichen wird. Daraus lassen sich keine Ansprüche ableiten. Druck, Vervielfältigung, Veröffentlichung und Übersetzung (auch auszugsweise) ist ohne schriftliche Zustimmung der Seco Industries, s.r.o. verboten. Änderungen vorbehalten

ES COMPLIANCE-ERKLÄRUNG

gemäß: **Richtlinie des Rates Nr. 2006/42/EC (Regierungsverordnung NV 176/2008 Tsch. GBl.)**

A. Wir: Seco GROUP a.s., Podnikatelská 552, Běchovice, 190 11 Praha 9
Zweigstelle 02 Jičín, Jungmannova 11
Ident-Nr.: 60193450

geben die folgende Erklärung auf eigenes Risiko ab:

B. Mechanische Ausrüstung

- Bezeichnung: **Schneefräse**
- Typ: **FS 100.3**
- Herstellungsnummer: Herstellungsjahr: 2020

Beschreibung:

Die Schneefräse besteht aus einer doppelten Schnecke, in deren Mitte sich die Schneewurfschaufeln befinden, den Schneeleitblechen mit verstellbarem Deflektor, den verstellbaren Seitenblechen, der Universalkupplung (für die Kombination mit dem selbstfahrenden Mähwerk UJ 102 oder UJ 122 oder Goliath) und dem Antriebssystem mit Keilwellen. Die Fräse besitzt keinen Rotor. In die Aufhängung für den Grasfangkorb (an der Antriebseinheit) wird ein Zusatzgewicht für die zusätzliche Belastung der Hinterachse eingehängt.

C. Vorschriften, die zur Bewertung der Konformität verwendet wurden:

ČSN EN ISO 12100-2, ČSN EN ISO 11201, ČSN EN 1032, ČSN EN 1033
ČSN ISO 8437, ISO 11684

D. Die Beurteilung der Konformität wurde nach folgendem bezeichneten Verfahren durchgeführt:

Richtlinie des Rates Nr. 2006/42/EC, Artikel 12, Anlage VIII, (eqv. § 5, Anlage Nr. 8, RV Nr. 176/2008 Tsch. GBl.) festgelegten Vorgehensweise durchgeführt.

E. Wir bestätigen, dass:

- diese durch die obigen Daten definierte Maschine den in den vorgenannten technischen Vorschriften festgelegten Anforderungen entspricht und unter normalen Nutzungsbedingungen s i c h e r ist..
- Es wurden Maßnahmen ergriffen, um die Compliance aller auf den Markt gebrachten Produkte mit der technischen Dokumentation und den in den technischen Vorschriften enthaltenen Anforderungen zu gewährleisten.

F. An der Konformitätsbewertung beteiligte Personen:

Autorisierte Person Nr. 255, Benannte Stelle Nr. 1016
Státní zkušebna zemědělských, lesnických a potravinářských strojů a.s.
Třanovského 622/11, 163 04 Praha Řepy, Tschechische Republik
Schlussbericht Nr. 25 749

Gemessener Schalleistungspegel Lwa = 113 dB

Die technischen Unterlagen in dem in Anhang VII angegebenen Umfang sind beim Hersteller unter folgender Adresse hinterlegt:

Seco Industries s.r.o.
Jungmannova 11
506 01 Jičín



In Jičín, den 1.9.2020

Ing. Aleš Housa
Direktor der Engineering-Division

