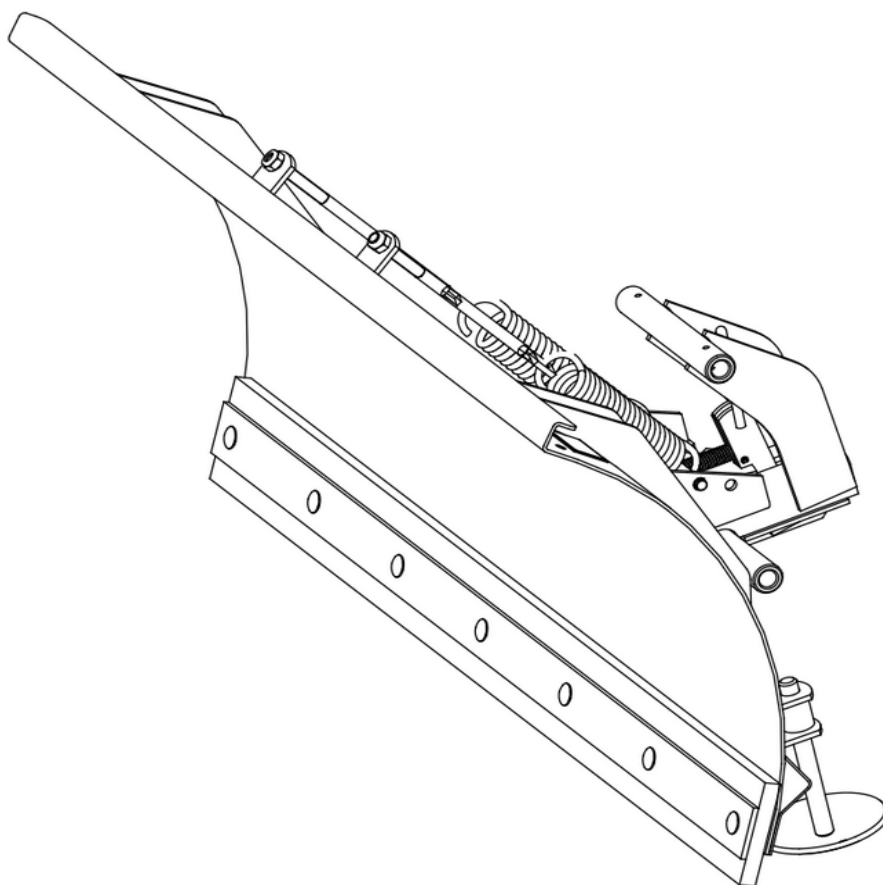




SHRNOVACÍ RADLICE SR – 120



Návod k obsluze

Vážený zákazníku, děkujeme vám za přijetí důležitého rozhodnutí zakoupit náš stroj. Firma Seco Industries s.r.o. jako nástupnický majitel podniků Knotek a spol., Agrostroj a AGS Jičín je uznávána na evropských i světových trzích jako výrobce kvalitních strojů pro údržbu travnatých ploch. Teď je zcela na vás, jak budete využívat váš stroj a jak jej budete udržovat, abyste si mnoho následujících let užili bezproblémový provoz.

Pro usnadnění použití této shrnovací radlice si pečlivě přečtěte tento návod. Postupujte přesně podle pokynů, které zajistí optimální použití a dlouhou životnost vaší shrnovací radlice. Používejte stroj pro účely, pro které byl určen. Jakékoliv jiné použití neuvedené v tomto návodu může být nebezpečné a může vést k poškození stroje, což může mít za následek ztrátu záruky a výrobce bude zbaven veškeré zodpovědnosti.

Více než 100 autorizovaných servisních dílen rozmístěných po celé Evropě vám nabízí služby vysoké kvality, poskytované našimi techniky vyškolenými ve výrobním závodu.

1. Použití

Shrnovací radlice SR – 120 je ve spojení s traktorem AJ102 určena k odklizení sněhu z chodníků, silnic nebo pro odhrnování lehkých sypkých materiálů.

2. Popis

Shrnovací radlice se skládá z podpěrného rámu a odpružených postranních nastavitelných radlic. Radlice je připojena k univerzálnímu závěsu, který zajistí, že je zajištěna v jedné poloze. Radlice může být nastavena bočně. Při nárazu na pevnou překážku se radlice zvedne, aniž by se poškodila. Když se přes překážku přejede, pružina vrátí radlici do původní polohy. Při práci na sněhu mohou zadní kola prokluzovat, což může být eliminováno nasazením sněhových řetězů a přidáním dodatečného závaží.

3. Technické údaje:

Délka - Šířka - Výška (mm)	390 - 1200 - 510
Pracovní šířka (cm)	120
Hmotnost	39 kg

4. Vybalení a montáž

Radlice je dodávána v předmontovaném stavu. Pro připojení k traktoru je nutné mít univerzální závěs, který je dodáván zvlášť. Pro náročnější typy prací může být traktor zatížen přidáním dodatečného závaží.

5. Příprava na použití, připojení, použití a údržba

Před každým použitím radlici zkontrolujte - připojení jednotlivých dílů, pevnost šroubů, připojení a úplnost. Odstraňte veškeré možné nedostatky.

Po každých 25 hodinách použití a před začátkem sezóny namažte mechanismus otáčecího zařízení mazivem.

Připojení shrnovací radlice

Lehce namažte otočné čepy (**poz.15**) před montáží.

Nastavte páku (**C**) do pracovní polohy , nasadte rameno (**poz.15**) k univerzálnímu závěsu a nasadte otočné čepy (součást předního univerzálního závěsu).

Otočné čepy zajištěte závlačkami.

Nastavte páku (**C**) do přepravní polohy.

Podpěru táhla (poz. 14) přišroubujte spojovacím materiálem (poz.37,38) k rámu stroje.

Shrnování

Nastartujte stroj podle Návodu k obsluze pro traktor, nechejte motor 3 minuty běžet. Nastavte páku plynu do polohy "MAX" Nastavte páku **zdvihu radlice** do pracovní polohy .

Pomalou a postupně se rozjeďte.

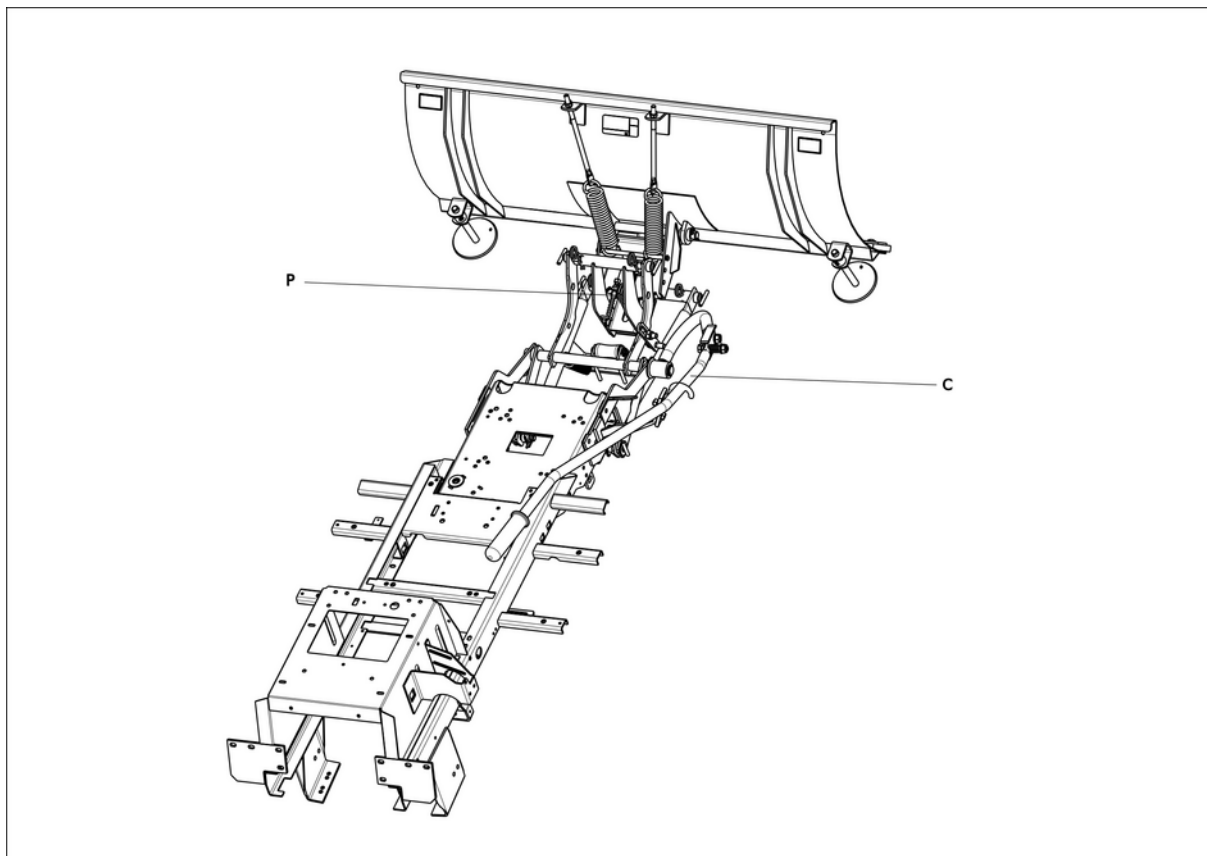
Zvolená rychlost musí odpovídat příslušným podmínkám, jinak může dojít ke klouzání, nebo to dokonce může vést k přetížení stroje. V těžkých podmínkách (vysoká vrstva, těžší materiál....) může dojít k uklouznutí, proto dodržujte minimální rychlost nebo nepoužívejte celou pracovní šířku stroje.

Při práci je vhodné používat sněhové řetězy a dodatečné závaží, které se dodávají jako doplňkové vybavení.

Přetížení stroje může vést k poškození převodovky.

Boční nastavení radlice

Uvolněte páku **P** natočte radlici do požadovaného směru.



Po práci

Pečlivě vyčistěte stroj.

Nechejte páku **C** v pracovní poloze a odpojte radlici demontáží čepu přívěsu **Pol.15. DÁVEJTE POZOR na ztracení dílů.**

6. Bezpečnostní předpisy

Dodržujte bezpečnostní předpisy uvedené v Návodu k obsluze traktoru

Přeprava osob je zakázána.

Svahová dostupnost je 10°.

Na svazích jezděte kolmo na vrstevnice.

Při jízdě na svazích, jízdě vzad a otáčení dávejte max. pozor.

Používejte radlici v kompletním stavu.

Připojování a odpojování provádějte na rovných plochách.

Připojení provádějte pečlivě. Mechanicky zajistěte díly stroje, které představují hrozbu samovolného pohybu.

Při práci nezastavujte na svazích - proto zvolte vhodnou pracovní rychlost.

Zvláštní pozornost věnujte skrytým překážkám, dávejte pozor při jízdě na nerovném terénu, to může vést ke kontaktu mezi radlicí a terénem - nebezpečí poškození.

7. Použití dodatečného příslušenství

Pro lepší přilnavost může být traktor zatížen dodatečným závažím. Sejměte sběrač trávy a připojte nosič závaží na jeho držáky a potom nezbytné závaží. Pro omezení prokluzování můžete použít sněhové řetězy.

8. Uložení

Po konci sezóny, nebo pokud nebudete stroj používat déle než 30 dní, připravte stroj na uložení. Doporučený postup:

Pečlivě očistěte adaptér a umyjte jej.

Vyměňte vadné nebo opotřebované díly a utáhněte volné spoje.

Namažte všechny mazací body.

Adaptér ukládejte zakrytý v čistém a suchém prostředí.

9. Likvidace

Po uplynutí provozní životnosti stroje je majitel stroje odpovědný za jeho likvidaci. Pro tuto záležitost můžete využít společnost, která se zabývá likvidací odpadu. Nebo můžete likvidaci provést sami. V tomto případě doporučujeme následující postup:

- Stroj zlikvidujte v souladu s platnými zákony o nakládání s odpady.

- Radlici rozeberte.

- Roztřídte díly na ekologické a díly, které představují hrozbu pro životní prostředí (guma, mazivo). Je nutné s nebezpečnými díly zacházet ekologicky v souladu s příslušným zákonem o odpadech.

- Výběr dílů bude proveden v souladu s platným katalogem o nakládání s odpady a v souladu se zákonem o nakládání s odpady. S ekologickým odpadem bude nakládáno jako s recyklovatelným materiálem.

10. Objednávání náhradních dílů

Náhradní díly objednávejte u prodejce nebo servisní organizace, která je informována o aktuálních technických změnách.

11. Záruka

Záruční doba je 24 měsíců v případech nekomerčního použití*. Při výměně jakéhokoliv dílu, nebo z důvodů kvůli reklamaci, záruka na tento díl je platná 6 měsíců od data výměny, nicméně minimálně během záruční doby celého stroje. V případě záručních oprav se záruka prodlouží o dobu trvání opravy. Výrobce je povinen zaručit, že výrobek bude mít charakteristiky a parametry uvedené výrobcem po celou dobu trvání záruční doby. Výrobce není odpovědný za vady na výrobku vzniklé opotřebením, nesprávným uložením, neprofesionálním servisem, zásahy do stroje, nehodami a za použití v rozporu s Návodem k obsluze.

* Pro účely této záruky je nekomerčním použitím míněno, že výrobky, zakoupené v prodejně jsou používány v domácnostech osobně původním zákazníkem a ne v rámci jeho/její obchodní činnosti nebo jiných podnikatelských činností.

Seco Industries s.r.o. se neustále věnuje vývoji a vylepšování všech svých strojů. Proto se v tomto návodu mohou objevit určité technické rozdíly v terminologii, když se porovná se skutečným výrobkem. Z toho nemohou být vyvozovány žádné nároky. Tisk, kopírování, publikování a překlady (dokonce jen částí) nesmí být prováděny bez písemného souhlasu Seco Industries s.r.o. . Výrobce si vyhrazuje právo na změny.

ES PROHLÁŠENÍ O SHODĚ

v souladu se zákonem č. 22/1997 Sb.

- A.** My: Seco Industries s.r.o., Podnikatelská 552, Běchovice 190 11, Praha 9
Pobočka Seco Industries s.r.o. , Jičín, Jungmannova 11, 506 01 Jičín
IČO: 05391423

tímto vydáváme toto následující prohlášení:

- B.** Popis stroje
- název stroje: **Shrnovací radlice**
- **typ:** SR-120

Popis :

Shrnovací radlice SR – 120 je ve spojení s traktory AJ102 určena k odklízení sněhu z chodníků, silnic nebo pro odhrnování lehkých sypkých materiálů. Radlice je zajištěna proti srážce s tvrdými předměty. Deska radlice je úhlově nastavitelná. Pro spojení se sekačkami je potřebný univerzální závěs.

- C.** Předpisy, v souladu s nimiž bylo Prohlášením o shodě hodnoceno: Zákon č. 22/1997 Sb.

- D.** Vyhodnocovací proces byl proveden v souladu s postupy popsány v: Usnesení vlády č. 170/1997 Sb., §3 odst. 1a

- E.** Tímto prohlašujeme, že:
- tento stroj, jak je popsán výše, vyhovuje požadavkům dříve specifikovaným v technických parametrech a proto je bezpečný pro použití při běžných provozních podmínkách.
byla provedena opatření pro zajištění shody všech výrobků na trhu s technickou dokumentací a požadavky na technické předpisy.

Technická dokumentace je uložena na adrese výrobce.:

Seco Industries s.r.o.
Jungmannova 11
506 01 Jičín

V Jičíně dne 17. 8. 2018

Ing Aleš Housa
ředitel divize strojíren