

**ZADNÍ ZÁVĚS PRO SAMOJÍZDNÝ ŽACÍ STROJ  
REAR HITCH FOR SELF-PROPELLED MOWER  
HECKKRAFTHEBER FÜR SELBSTFAHRENDE MÄHER**

S532-9-8602-228-3



**MP 122**



**CE**

**CZ**

**Návod k použití**  
(původní návod k použití)

**EN**

**User's manual**  
(translation of the original user's manual)

**DE**

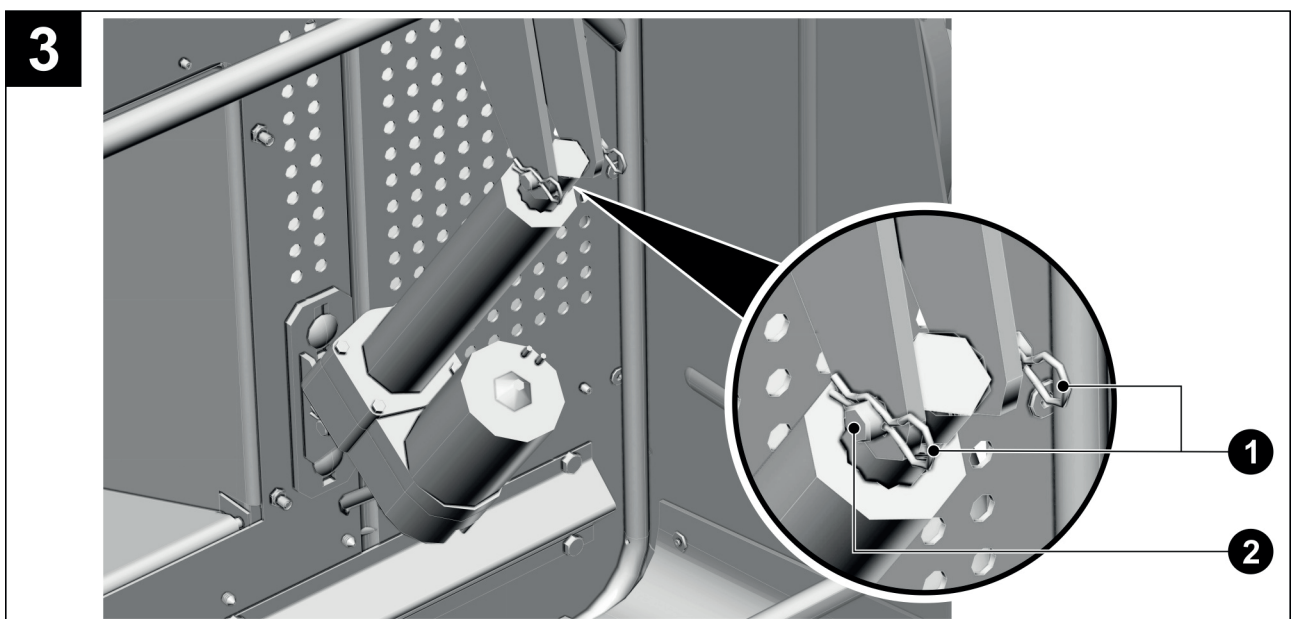
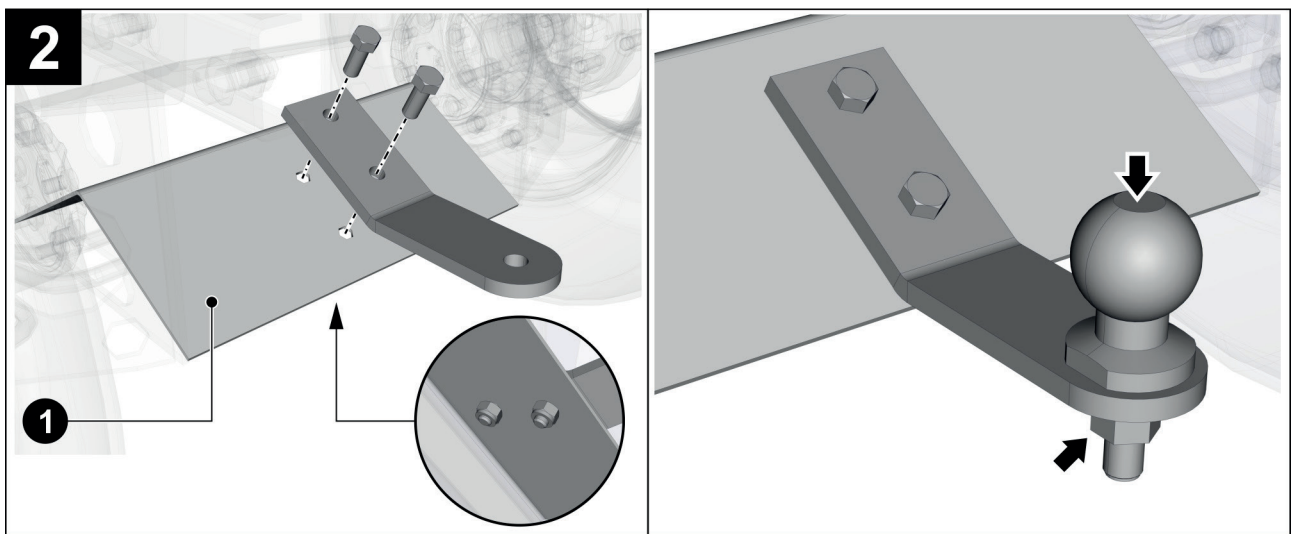
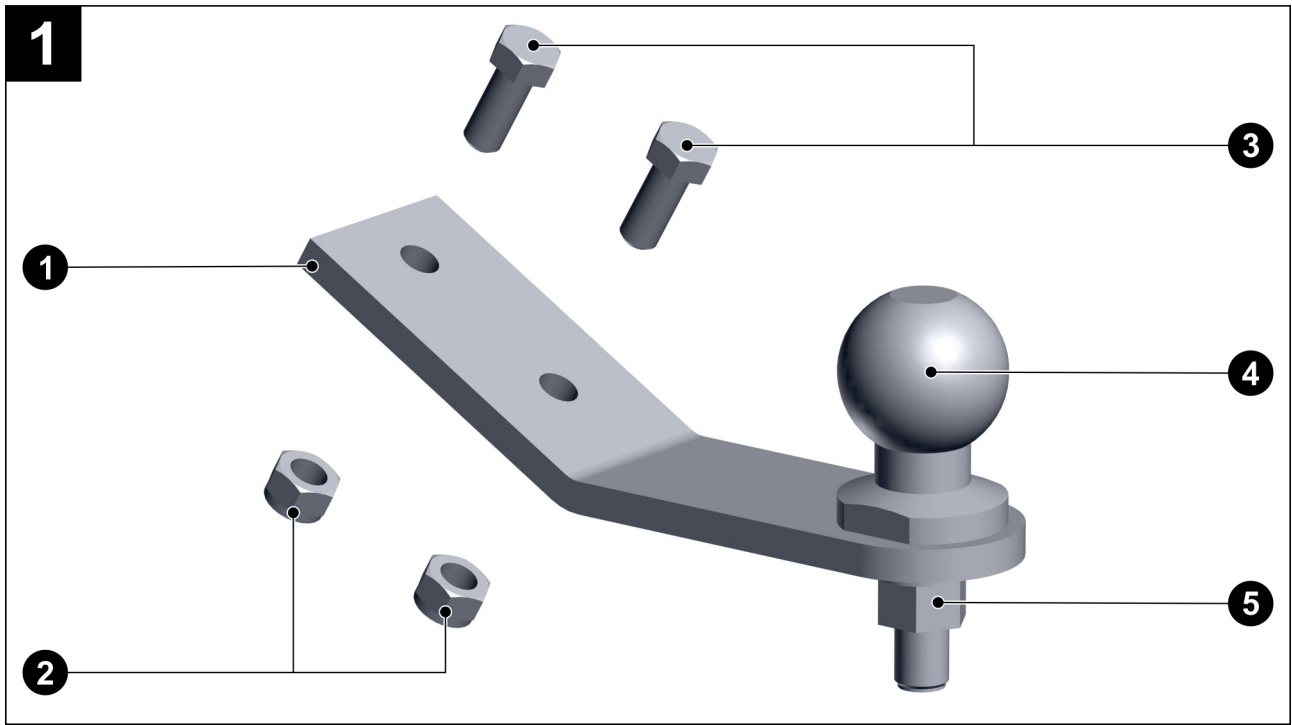
**Bedienungsanleitung**  
(Übersetzung der Originalbenutzeranleitung)

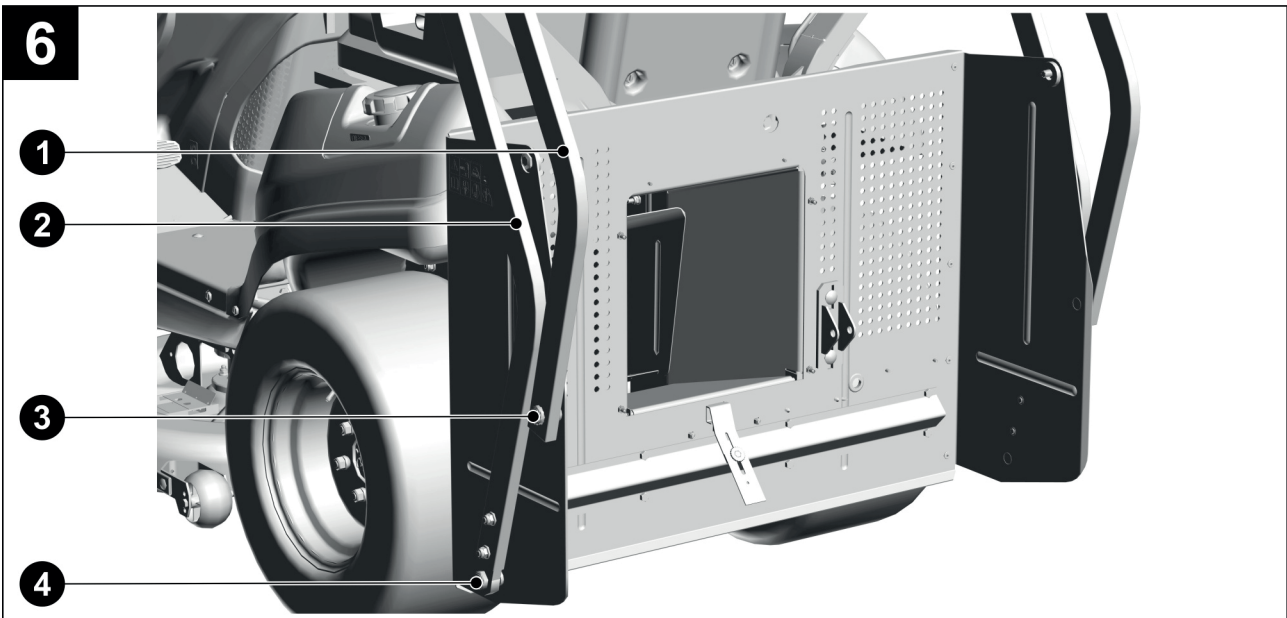
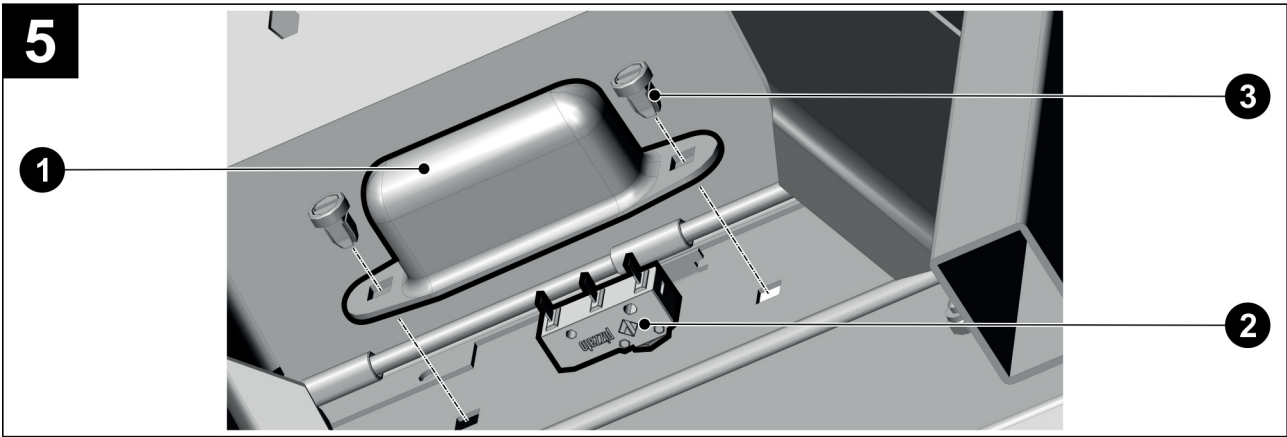
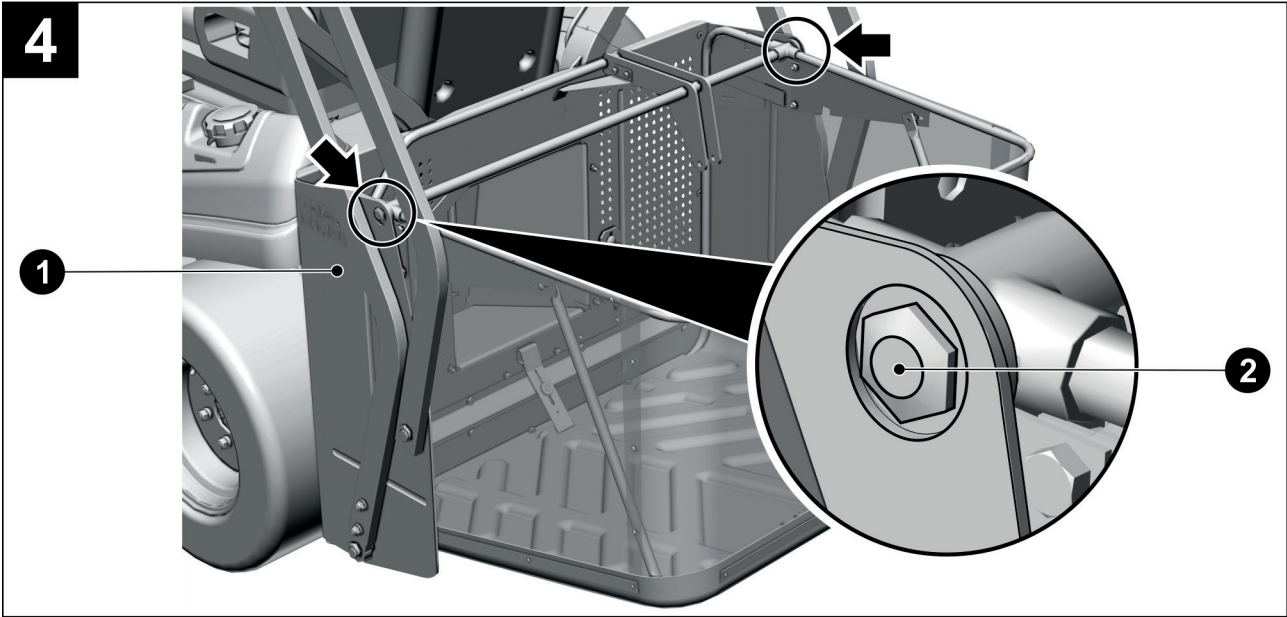
**SECO**  
**INDUSTRIES**



<b>CZ</b>	Návod k použití .....	7
<b>EN</b>	User's manual .....	13
<b>DE</b>	Bedienungsanleitung .....	19







# O NÁVODU

## ÚČEL NÁVODU

Návod by Vás měl co nejjednodušeji navést k bezpečné montáži, provozu a údržbě zadního závěsu pro žací stroj MP 122 Diesel nebo MP 122 Petrol. Je proto určen všem osobám, které budou závěs montovat, používat a udržovat.

Návod si pečlivě prostudujte ještě před začátkem montáže. Postupujte přesně podle pokynů v něm uvedených, abyste si usnadnili nejen používání závěsu, ale také zajistili její správné používání a dlouhou životnost.




## PLATNOST NÁVODU

Návod je platný pro tyto varianty strojů:

- MP 122 Diesel
- MP 122 Petrol

## SYMBOLY POUŽITÉ V NÁVODU

V návodu naleznete symboly s následujícím významem:

SYMBOL	VÝZNAM
	Symbol má význam „UPOZORNĚNÍ“ a upozorňuje na skutečnosti, které mohou způsobit poškození stroje a/nebo vážné poranění uživatele.
	Symbol upozorňuje na užitečnou informaci, vztahující se ke stroji nebo příslušenství.
	Tyto symboly jsou odkaz na jinou kapitolu tohoto návodu.

## DŮLEŽITÁ UPOZORNĚNÍ

Návod je nutné považovat za součást žacího stroje, která od něj nesmí být oddělena. Proto jej uschovejte pro budoucí použití.

**Neinstalujte zadní závěs, dokud nejste důkladně seznámeni se všemi instrukcemi, zákazy a doporučeními, které jsou uvedeny v návodu k samotnému stroji MP 122.**

Vyobrazení použitá v tomto návodu nemusí vždy souhlasit se skutečností; jejich účelem je popis hlavních principů stroje. Texty, kresby, fotografie a jiné prvky zde uvedené jsou ale chráněny autorským právem. Každé jejich zneužití nebo nepovolené kopírování je trestné.

## **SOUVISEJÍCÍ DOKUMENTACE**

Kromě tohoto návodu je k dispozici další dokumentace, kterou vypracoval výrobce stroje a výrobci některých částí stroje. Tato dokumentace byla dodána se strojem MP 122

## **KDYŽ SI NEJSTE JISTI**

V praxi se často vyskytují nepředvídatelné situace, které nemohly být do tohoto návodu zahrnuty a popsány. Proto vždy, když si nejste jistí postupem a také v případě jakýchkoliv dotazů nebo nejasností neváhejte kontaktovat výrobce nebo některý z našich více než 100 autorizovaných, kvalitně vybavených servisů po celé Evropě, ve kterých jsou Vám k dispozici servisní odborníci, kteří byli proškolení a přezkoušeni ve výrobním podniku.

## **VERZE NÁVODU**

Číslo verze: kor3  
Datum vytvoření: 07.12.2021



Seco Industries, s.r.o. stále pokračuje ve vývoji a zdokonalování všech vyráběných strojů a jejich příslušenství, proto může dojít k odchylkám textu a vyobrazení této příručky od skutečnosti. Z toho nemohou být vyvozovány žádné nároky. Tisk, rozmnožování, zveřejňování a překlad (i částí) není bez písemného souhlasu Seco Industries, s.r.o. povolen. Změny jsou vyhrazeny.



# 1 POPIS

## 1.1 ÚČEL A PODMÍNKY POUŽITÍ

Zadní závěs je určen pouze pro žací stroje MP 122 (Diesel/Petrol) a po montáži umožňuje připojení běžného tažného vozíku pro **kouli o průměru 50 mm** nebo vozíku s **čepem o průměru 16 mm**.

Maximální nosnost vozíku s nákladem je 300 kg.

Namontovaný zadní závěs nepřekáží plnému využívání žacího stroje.

Vozík s nákladem je možné tahat se sběrným košem ponechaným na stroji nebo po demontáži sběrného koše ze stroje.

- Při tažení vozíku se sběrným košem ponechaným na stroji je nutno splnit tyto podmínky:
  - sběrný koš musí být prázdný a zdvihnutý do vhodné polohy nad tažený vozík
  - rychlost pojezdu stroje smí být maximálně 2 km/h
  - se strojem je dovoleno pojíždět pouze po rovině
- Při tažení vozíku s demontovaným sběrným košem nejsou žádné dodatečné podmínky.

## 1.2 HLAVNÍ ČÁSTI

Zadní závěs se skládá z následujících částí:

<b>1</b>	(1) KONZOLA (2) UPEVŇOVACÍ MATICE (3) UPEVŇOVACÍ ŠROUBY (4) KOULE (5) MATICE
----------	--

Všechny uvedené součásti je nutno na stroj namontovat.

## 2 MONTÁŽ A DEMOTÁŽ

### 2.1 MONTÁŽ ZÁVĚSU

- Zvedněte sběrný koš nahoru tak, abyste měli dobrý přístup k zadní nápravě stroje.
- Vypněte stroj a zajistěte parkovací brzdu. Zajistěte koš proti pádu vhodnou podporou.

**2**

- Připevněte závěs k nosníku (1) mezi zadní nápravou, ve kterém jsou připraveny dva otvory pro šrouby závěsu. Šrouby zajistěte maticemi. Utahovací moment: 83 Nm.
- Budete-li k tažení využívat tažný vozík pro kouli, do otvoru v závěsu zasuňte dodanou kouli s čepem a zajistěte ji maticí. Pokud využíváte vozík s čepem, do otvoru zasuňte čep vozíku.

### 2.2 DEMONTÁŽ SBĚRNÉHO KOŠE A ZADNÍ DESKY

**i**

V případě, že si nejste jistí postupem demontáže sběrného koše a zadní desky nebo nemáte dostatečné vybavení, nářadí či zkušenosti, neváhejte kontaktovat prodejce stroje a požádejte jej o pomoc.

Pokud je nutno demontovat sběrný koš a zadní desku, postupujte následovně:

**3**

- Odšroubujte víko koše. Horní část lineárního motoru odmontujte od konzol koše vysunutím závlaček (1) z čepu (2) a vyjmutím čepu.

**4**

- Odšroubujte šrouby (2) a vysuňte koš z otvorů (1) zadní desky. Při vysouvání bude možná nutné boční plechy desky trochu roztáhnout.

- Odpojte kabel z lineárního motoru a vysuňte jej z otvoru v zadní desce. Kabel pak přichyťte k ramenům zvedání/spouštění koše.

**5**

- Odmontujte kryt (1) snímače (2) pootočením zácvaků (3) o 90° a odpojte svazek od snímače. Svazek pak upevněte k ramenům zdvihu tak, aby nepřekážel.

**6**

- Odpojte desku od horních (1) i dolních (2) ramen pro zvedání/spouštění koše demontováním pojistného kroužku a podložky z čepů (3) a (4). Spodní ramena upevněte k horním ramenům pomocí vhodné pásky nebo provazu.

- Vysuňte zadní desku s malým tunelem z tunelu pro vynášení trávy. Desku i malým tunelem uchovejte na vhodném, suchém místě.

### 2.3 DEMONTÁŽ ZÁVĚSU

- Zvedněte sběrný koš nahoru tak, abyste měli dobrý přístup k zadní straně stroje se závěsem.
- Vypněte stroj a zajistěte parkovací brzdu.
- Demontujte závěs z nosníku uvolněním matic a vyšroubováním šroubů. Závěs i se spojovacím materiálem uložte na vhodném místě, ➡ obr. 2.

## 2.4 ZPĚTNÁ MONTÁŽ ZADNÍ DESKY A SBĚRNÉHO KOŠE



Zpětná montáž zadní desky a sběrného koše využívá opačné pořadí kroků demontáže. Využijte proto obrázky, na které se návod při demontáži odkazuje.

- Vložte zadní desku do stroje tak, aby se malý tunel nasunul na tunel pro vynášení trávy, který je upevněn na žacím ústrojí.
- Nasuňte obě ramena pro zvedání/spouštění koše na čepy bočních plechů zadní desky a zajistěte je podložkou a pružnou podložkou. V případě potřeby seřízení rovnoběžnosti desky s rámem zdvihu využijte třmeny a šrouby na spodních ramenou zdvihu, ➔ obr. 6.
- Odmontujte kryt snímače naplnění koše a ke snímači připojte elektrický svazek. Potom upevněte kryt zpět, ➔ obr. 5.
- Koš nasuňte na pouzdra na bocích zadní desky a zajistěte šrouby. Při nasouvání je nutné boční plechy desky trochu roztáhnout, ➔ obr. 4.
- Upevněte lineární motor ke konzole pomocí čepu a dvou závlaček, ➔ obr. 3.
- Kabel lineárního motoru prostrčte průchodkou v desce a zajistěte jej utažením pod plech na desce. Dbejte na dostatečný volný oblouk svazku mezi zajištěním a ramenem zdvihu – rameno se pohybuje a mohly by svazek přiskřípnout.

## 3 ÚDRŽBA A SKLADOVÁNÍ

### 3.1 ÚDRŽBA



Před jakoukoliv kontrolou nebo údržbou odstavte stroj na pevné a rovné ploše. Potom:

- aktivujte parkovací brzdu
- vypněte motor
- vytáhněte klíč zapalování
- nechejte stroj dostatečně vychladnout

- Pravidelně ručně kontrolujte dotažení matic závěsu i matice koule.
- Pravidelně promažte tažnou kouli plastickým mazivem. Pokud místo dodané koule využíváte tažný čep vozíku, pravidelně promažte otvor v závěsu.
- Pravidelně vizuálně kontrolujte stav závěsu i koule. V případě jakýchkoliv deformací nebo prasklin závěs demontujte ze stroje a vyměňte za nový.
- Pokud zadní závěs nepoužíváte, chraňte kouli závěsu proti prachu a nečistotám vhodnou krytkou.

Zadní závěs nevyžaduje žádnou další zvláštní údržbu.

### 3.2 SKLADOVÁNÍ

- Po demontáži závěsu ze stroje jej řádně očistěte a uložte na vhodné místo mimo dosahu dětí.
- Závěs při skladování nevystavujte extrémním teplotám, nadměrné vlhkosti a neumísťujte jej do nadměrně prašného prostředí.



# ABOUT THIS MANUAL

## PURPOSE OF THE MANUAL

This users manual should guide you in the simplest way possible through the safe assembly, operation and maintenance of the rear hitch for the MP 122 Diesel or MP 122 Petrol self-propelled mower. It is thus intended for all persons that will be assembling, using and maintaining the hitch.

Please carefully study the manual before starting assembly. Follow the instructions exactly, this will make using the hitch easier and ensure its correct use and long lifetime.




## VALIDITY OF THE MANUAL

The manual is valid for the following mower models:

- MP 122 Diesel
- MP 122 Petrol

## SYMBOLS USED IN THIS MANUAL

In this manual, you will find symbols with the following meanings:

SYMBOL	MEANING
	The "ATTENTION" symbol is important and informs you about things that may damage your mower and/or cause serious injury to the user.
	This symbol indicates useful information relating to the mower or to its accessories.
	Theses symbols are a reference to another chapter in the manual.

## IMPORTANT NOTICES

It is essential that the manual is considered as a part of the self-propelled mower, which must not be separated from it. For this reason, store it for future use.

**Do not install the rear hitch until you have thoroughly read all instructions, restrictions and recommendations contained that are contained in the user's manual for the MP 122 mower.**

The illustrations and pictures contained in this user's manual may not always correspond to reality, their purpose is the description of the main principles of the mower. Texts, drawings, photographs and other elements here provided are protected by copyright. Each misuse or non-permitted copying is a criminal offence.

## **RELATED DOCUMENTATION**

In addition to this manual, further documentation drawn up by the manufacturer of the mower and the manufacturers of certain mower parts is available. This documentation should be supplied with the MP 122 mower

## **WHEN IN DOUBT**

In practice, unforeseeable situations frequently arise that cannot be included and described in this user's manual. Therefore, if you are ever unsure about a procedure or if anything is unclear or you have questions, do not hesitate to contact one of our more than 100 authorised, professionally-equipped service centres located all over Europe, where trained and tested experts will be ready to assist you.

## **VERSION OF MANUAL**

Number of manual: kor2  
Creation date: 02/12/2021



Seco Industries, s.r.o. continually develops and improves all the manufactured mowers and their accessories, therefore, some technical differences in terminology may appear in this manual when compared with the actual product. No claims can be deduced from this. Print, duplication, publication and translation (even in part) must not be performed without the written consent of Seco Industries, s.r.o. The manufacturer reserves the right to change technical parameters of the product, without prior customer notification.

# 1 DESCRIPTION

## 1.1 PURPOSE AND CONDITIONS OF USE

The rear hitch is intended only for MP 122 mowers (Diesel/Petrol) and after assembly enables the connection of standard trailers with **50 mm tow balls** or trailers with **16 mm hitch pins**.

The maximum load bearing capacity of the trailer with load is 300 kg.

The mounted rear hitch does not interfere with the full use of the mower.

A trailer with a load can be pulled with the grass catcher left on the mower or after removing the grass catcher from the mower.

- When pulling the trailer with the grass catcher left on the mower, it is necessary to meet the following conditions:
  - the grass catcher must be empty and raised to an appropriate position above the trailer that is being pulled
  - the maximum travelling speed is 2 km/h
  - the mower may only travel on level ground
- When pulling the trailer with the grass catcher removed, there are no additional conditions.

## 1.2 MAIN PARTS

The rear hitch consists of the following parts:

- |          |   |
|----------|---|
| <b>1</b> | (1) BRACKET<br>(2) MOUNTING NUTS<br>(3) MOUNTING BOLTS<br>(4) TOW BALL<br>(5) NUT |
|----------|---|

All the above listed parts must be mounted on the mower.



## 2 INSTALLATION AND REMOVAL

### 2.1 INSTALLING THE HITCH

- Lift the grass catcher up so that you have good access to the rear axle of the mower.
- Turn off the mower and engage the parking brake. Secure the grass catcher in place against falling using an appropriate support.

**2**

- Mount the hitch to the beam (1) between the rear axle, where there are two holes prepared for the hitch bolts. Secure the bolts with nuts. Tightening torque: 83 Nm.
- When using the hitch with a trailer intended for a tow ball, slide the supplied tow ball with the pin into the hole in the hitch and secure in place using a nut. When using a trailer with a pin, insert the pin of the trailer into the hole.

### 2.2 REMOVING THE GRASS CATCHER AND REAR PLATE

**i**

In the event that you are unsure about the procedure for the removal of the grass catcher and the rear plate or you have insufficient equipment, tools or experience, please do not hesitate to contact the vendor of the mower for assistance.

In the event that it is necessary to remove the grass catcher and the rear plate, proceed as follows:

**3**

- Remove the screws to remove the lid of the grass catcher. Remove the top part of the linear motor off the grass catcher brackets by sliding the cotters (1) out of the pins (2) and taking out the pins.

**4**

- Unscrew the bolts (2) and slide the grass catcher out of the holes (1) in the rear plate. When sliding it out, it may be necessary to slightly stretch out the side metal sheets of the plate.

- Disconnect the cable of the linear motor and slide it out of the hole in the rear plate. Then fasten the cable to the grass catcher lifting/lowering arms.

**5**

- Remove the cover (1) of the sensor (2) by rotating the click-in (3) by 90° and disconnect the bundle from the sensor. Then fasten the bundle to the lifting arms so that it does not get in the way.

**6**

- Disconnect the plate from the top (1) and bottom (2) grass catcher lifting/lowering arms by removing the retainer ring and washers from pins (3) and (4). Fasten the bottom arms to the top arms using a suitable tape or rope.

- Slide the rear plate with the small chute out the grass ejection chute. Store the plate with the small chute in a suitable, dry location.

### 2.3 REMOVING THE HITCH

- Lift the grass catcher up so that you have good access to the rear side of the mower with the hitch.
- Turn off the mower and engage the parking brake.
- Remove the hitch from the beam by loosening the nuts and screwing out the bolts. Store the hitch together with the fastening material in a suitable location, ➔ fig. 2.

## 2.4 RE-INSTALLING THE REAR PLATE AND GRASS CATCHER



Re-installation of the rear plate and the grass catcher is performed in reverse sequence to the steps for their removal. For this purpose, use the figures that are referred to in the manual for the removal.

- Insert the rear plate into the mower so that the small chute slides into the grass ejection chute, which is mounted on the mowing deck.
- Slide both arms for lifting/lowering the grass catcher on to pins of the side metal sheets of the rear plate and secure them place using a washer and a spring ring. In the event that it is necessary to adjust the parallel alignment of the plate with the lifting frame, use the stirrups and bolts on the bottom lifting arms, ➔ fig. 6.
- Remove the cover of the full grass catcher sensor and connect the wire bundle to the sensor. Then reattach the cover, ➔ fig. 5.
- Slide the grass catcher on to the housings on the sides of the rear plate and secure in place with bolts. When sliding it in, it is necessary to slightly stretch out the side metal sheets of the plate, ➔ fig. 4.
- Mount the linear motor on to the bracket using pins and two cotters, ➔ fig. 3.
- Guide the linear motor cable through the grommet in the plate and secure it in place by pulling it tight under the metal sheet in the plate. Ensure that there is a sufficiently long wire bundle arch between its secured position and the lifting frame, i.e. the arm moves and could crimp the bundle.

# 3 MAINTENANCE AND STORAGE

## 3.1 MAINTENANCE



Prior to performing any inspection or maintenance, park the mower on a rigid and level surface. Then:

- engage the parking brake
- turn off the engine
- pull the key out of the ignition
- allow the mower to cool down sufficiently

- Regularly manually check that the nuts on the hitch and tow ball are tightened.
- Regularly lubricate the tow ball using a plastic lubricant. In the event that instead of the supplied tow ball you are using the draw pin of the trailer, regularly lubricate the hole in the hitch.
- Regularly visually check the condition of the hitch and tow ball. In the event of any deformation or cracks, remove the hitch from the mower and replace it with a new one.
- When not using the rear hitch, protect the tow ball of the hitch against dust and dirt using a suitable cap.

The rear hitch requires no other special maintenance.

## 3.2 STORAGE

- After removing the hitch from the mower, clean it thoroughly and store it in a suitable location out of children's reach.
- During storage, do not subject the hitch to extreme temperatures, excessive humidity/moisture and do not store it in an overly dusty environment.

# ÜBER DIESE BEDIENUNGSANLEITUNG

## ZWECK DER BEDIENUNGSANLEITUNG

Die Anleitung soll Sie so einfach wie möglich bei der sicheren Montage, Bedienung und Wartung des Heckkrafthebers für den MP 122 Diesel- oder MP 122 Benzinmäher führen. Sie richtet sich daher an alle Personen, die den Heber montieren, verwenden und warten.

Lesen Sie die Gebrauchsanweisung sorgfältig durch, bevor Sie mit der Installation beginnen. Befolgen Sie die Anweisungen genau, um nicht nur die Handhabung des Heckkrafthebers zu erleichtern, sondern auch um sicherzustellen, dass er richtig verwendet wird und lange hält.




## GÜLTIGKEIT DER BEDIENUNGSANLEITUNG

Diese Bedienungsanleitung gilt für die folgenden Maschinenvarianten:

- MP 122 Diesel
- MP 122 Petrol

## DIE IM HANDBUCH VERWENDETEN SYMBOLE

In dieser Bedienungsanleitung finden Sie Symbole mit folgender Bedeutung:

SYMBOL	BEDEUTUNG
	Das Symbol bedeutet „HINWEIS“ und weist auf Tatsachen hin, die Schäden an der Maschine und / oder schwere Verletzungen des Benutzers verursachen können.
	Dieses Symbol weist auf nützliche Informationen zur Maschine oder deren Zubehör hin.
	Diese Symbole sind ein Verweis auf ein anderes Kapitel dieser Bedienungsanleitung.

## WICHTIGE HINWEISE

Die Anleitung ist als Teil des Mähers zu betrachten und darf nicht von ihm getrennt werden. Bewahren Sie es daher für eine spätere Verwendung auf.

**Bauen Sie den Heckkraftheber erst ein, wenn Sie alle Anweisungen, Verbote und Empfehlungen im Handbuch des MP 122 selbst gründlich gelesen haben.**

Die in dieser Bedienungsanleitung verwendeten Abbildungen entsprechen nicht unbedingt der Realität; sie sollen die wichtigsten Prinzipien der Maschine beschreiben. Die hier wiedergegebenen Texte, Zeichnungen, Fotos usw. sind jedoch urheberrechtlich geschützt. Jede missbräuchliche Verwendung oder unerlaubte Vervielfältigung ist strafbar.

## ZUGEHÖRIGE DOKUMENTATION

Neben diesem Handbuch sind weitere Dokumentationen des Maschinenherstellers und einiger weiteren Maschinenteilehersteller erhältlich. Diese Dokumentation wurde mit der Maschine MP 122 geliefert

## WENN SIE NICHT SICHER SIND

In der Praxis treten häufig unvorhersehbare Situationen ein, die nicht in dieser Bedienungsanleitung einbezogen und beschrieben werden können. Wenn Sie also bei einer Prozedur unsicher sind oder wenn etwas unklar ist oder Sie Fragen haben, zögern Sie nicht, sich an eine unserer mehr als 100 autorisierten, professionell ausgestatteten Kundendienststellen in ganz Europa zu wenden, wo geschulte und geprüfte Experten bereitstehen, um Ihnen zu helfen.

## VERSION DES BEDIENUNGSANLEITUNG

Versionsnummer: kor3  
Erstellungsdatum: 07.12.2021



Seco Industries, Inc. arbeitet ständig an der Entwicklung und Verbesserung aller hergestellten Maschinen und Zubehörteile, daher können Abweichungen des Textes und der Abbildungen in dieser Bedienungsanleitung von der Realität auftreten. Daraus lassen sich keine Ansprüche ableiten. Druck, Vervielfältigung, Veröffentlichung und Übersetzung (auch auszugsweise) ist ohne schriftliche Zustimmung der Seco Industries, s.r.o. verboten. Änderungen vorbehalten.

# 1 BESCHREIBUNG

## 1.1 NUTZUNGSZWECK UND -BEDINGUNGEN

Der Heckkraftheber ist nur für Mäher MP 122 (Diesel / Benzin) vorgesehen und ermöglicht nach der Installation den Anschluss eines Standard-Zugwagens für eine **Kugel mit 50 mm Durchmesser** oder eines Wagens mit einem **Bolzen mit 16 mm Durchmesser**.

Die maximale Tragfähigkeit des Zugwagens beträgt 300 kg.

Der montierte Heckkraftheber beeinträchtigt nicht die volle Nutzung des Mähers.

Das Zugwagen mit der Ladung kann mit an der Maschine belassenem Mähkorb oder nach dem Abnehmen des Mähkorbs von der Maschine erfolgen.

- Beim Schleppen eines Zugwagens mit auf der Maschine belassenem Mähkorb müssen folgende Bedingungen erfüllt sein:
  - der Mähkorb muss leer sein und in eine geeignete Position über dem gezogenen Wagen angehoben werden
  - die Fahrgeschwindigkeit der Maschine darf 2 km/h nicht überschreiten
  - die Maschine darf nur auf einer ebenen Fläche bewegt werden
- Beim Schleppen eines Zugwagens mit demontiertem Mähkorb gibt es keine zusätzlichen Bedingungen.

## 1.2 HAUPTTEILE

Die hintere Aufhängung besteht aus folgenden Teilen:

- |          |   |
|----------|---|
| <b>1</b> | (1) KONSOLE<br>(2) BEFESTIGUNGSMUTTER<br>(3) BEFESTIGUNGSSCHRAUBEN<br>(4) KUGEL<br>(5) MUTTER |
|----------|---|

Alle aufgeführten Komponenten müssen an der Maschine montiert werden.

## 2 MONTAGE UND DEMONTAGE

### 2.1 MONTAGE DES HECKKRAFTHEBERS

- Heben Sie den Mähkorb so an, dass Sie guten Zugang zur Hinterachse der Maschine haben.
- Schalten Sie die Maschine aus und ziehen Sie die Feststellbremse an. Sichern Sie den Korb mit geeigneter Abstützung gegen Herunterfallen.

**2**

- Befestigen Sie den Heckkraftheber am Träger (1) zwischen der Hinterachse, der zwei Löcher für die Heckkraftheberschrauben hat. Sichern Sie die Schrauben mittels Muttern. Anzugsmoment: 83 Nm.
- Wenn Sie einen Zugwagen mit Kugelanschluss verwenden, stecken Sie die mitgelieferte Kugel mit dem Stift in das Loch in den Träger und sichern Sie diese mit einer Mutter. Wenn Sie einen Wagen mit Bolzen verwenden, stecken Sie in die Trägeröffnung den Bolzen hinein.

### 2.2 DEMONTAGE DES MÄHKORBS UND DER HECKPLATTE

**i**

Wenn Sie sich nicht sicher sind, wie Sie den Mähkorb und die Heckplatte demontieren sollen oder nicht über ausreichende Ausrüstung, Werkzeuge oder Erfahrung verfügen, zögern Sie nicht, Ihren Maschinenhändler um Hilfe zu bitten.

Wenn der Mähkorb und die Heckplatte entfernt werden müssen, gehen Sie wie folgt vor:

**3**

- Schrauben Sie den Mähkorbdeckel ab. Entfernen Sie das Oberteil des Linearmotors von den Korbbalierungen, indem Sie die Splinte (1) aus dem Stift (2) ziehen und den Stift entfernen.

**4**

- Lösen Sie die Schrauben (2) und schieben Sie den Korb aus den Löchern (1) in der Heckplatte. Beim Ausziehen kann es erforderlich sein, die Seitenplatten der Platte etwas zur Seite zu dehnen.

- Trennen Sie das Kabel vom Linearmotor und schieben Sie es aus dem Loch in der Heckplatte. Befestigen Sie dann das Kabel an den Armen zum Anheben/Senken des Korbs.

**5**

- Entfernen Sie die Abdeckung (1) des Sensors (2) durch Drehen der Laschen (3) um 90° und trennen Sie den Kabelbaum vom Sensor. Befestigen Sie dann den Kabelbaum an den Hubarmen, damit er nicht im Wege ist.

**6**

- Trennen Sie die Platte vom oberen (1) und unteren (2) Arm zum Anheben/Senken des Korbs, indem Sie den Sicherungsring und die Unterlegscheiben von den Stiften (3) und (4) demontieren. Befestigen Sie die Unterarme mit einem geeigneten Gurt oder Seil an den Oberarmen.

- Schieben Sie die Heckplatte mit dem kleinen Tunnel aus der Öffnung für das Gras. Bewahren Sie die Heckplatte und den kleinen Tunnel an einem geeigneten, trockenen Ort auf.

### 2.1 DEMONTAGE DES HECKKRAFTHEBERS

- Heben Sie den Mähkorb so an, dass Sie guten Zugang zur Rückseite der Maschine mit dem Heckkraftheber haben.
- Schalten Sie die Maschine aus und ziehen Sie die Feststellbremse an.
- Entfernen Sie die Aufhängung vom Träger, indem Sie die Muttern lösen und die Schrauben herausrauben. Lagern Sie die Aufhängung und das Verbindungsmaterial an einem geeigneten Ort, ➔ Abb. 2.

## 2.4 MONTAGE DES MÄHKORBS UND DER HECKPLATTE



Beim Wiederausammenbau der Heckplatte und des Mähkorbs erfolgt die Montage in umgekehrter Reihenfolge als bei der Demontage. Verwenden Sie daher die Bilder, auf die sich die Demontageanleitung bezieht.

- Setzen Sie die Rückplatte so in die Maschine ein, dass sich der kleine Auswurfkanal auf den Grasauswurfkanal schiebt, der am Mähwerk befestigt ist.
- Schieben Sie beiden Arme zum Heben/Ablassen des Korbs auf die Seitenplattenstifte der Heckplatte und sichern Sie sie mit einer Unterlegscheibe und Federscheibe. Wenn Sie die Parallelität der Platte zum Hubrahmen einstellen müssen, verwenden Sie die Klemmen und Schrauben an den unteren Hubarmen, ➔ Abb. 6.
- Entfernen Sie die Abdeckung des Korbfüllstandsensors und schließen Sie den Kabelbaum an den Sensor an. Befestigen Sie dann wieder die Abdeckung, ➔ Abb. 5.
- Schieben Sie den Korb auf die Buchsen an den Seiten der Heckplatte und befestigen Sie sie mit Schrauben. Beim Aufschieben müssen die Seitenbleche ein wenig auseinander gezogen werden, ➔ Abb. 4.
- Befestigen Sie den Linearmotor mit einem Stift und zwei Splinten an der Halterung, ➔ Abb. 3.
- Führen Sie das Linearmotorkabel durch den Durchgang in der Platte und sichern Sie es, indem Sie es unter dem Blech auf der Platte festziehen. Achten Sie auf einen ausreichend freien Bogen des Kabelbunds zwischen der Befestigung und dem Hubarm - der Arm bewegt sich und könnte den Kabelbund einklemmen.

## 3 INSTANDHALTUNG UND LAGERUNG

### 3.1 INSTANDHALTUNG



Stellen Sie die Maschine vor jeder Kontrolle oder Wartung auf einer festen und ebenen Fläche ab. Dann:

- ziehen Sie die Feststellbremse
  - stellen Sie den Motor ab
  - ziehen Sie den Zündschlüssel aus
  - lassen Sie die Maschine ausreichend abkühlen
- Kontrollieren Sie regelmäßig das Anziehen der Muttern der Aufhängung und der Kugel von Hand.
  - Schmieren Sie den Kugelkopf regelmäßig mit Fett ein. Wenn Sie einen Zugbolzen am Wagen anstelle der mitgelieferten Kugel verwenden, schmieren Sie regelmäßig das Loch in der Aufhängung.
  - Überprüfen Sie regelmäßig visuell den Zustand der Aufhängung und der Kugel. Entfernen Sie bei Verformungen oder Rissen die Aufhängung von der Maschine und ersetzen Sie sie durch eine neue.
  - Falls Sie die hintere Aufhängung nicht benutzen, schützen Sie die Kugel mit einer geeigneten Kappe vor Staub und Schmutz.

Die hintere Aufhängung erfordert keine zusätzliche Wartung.

### 3.2 LAGERUNG

- Nachdem Sie die Aufhängung von der Maschine entfernt haben, reinigen Sie sie ordnungsgemäß und bewahren Sie sie an einem geeigneten Ort außerhalb der Reichweite von Kindern auf.
- Setzen Sie die Aufhängung bei der Lagerung keinen extremen Temperaturen, übermäßiger Feuchtigkeit aus und platzieren Sie sie nicht in einer übermäßig staubigen Umgebung.

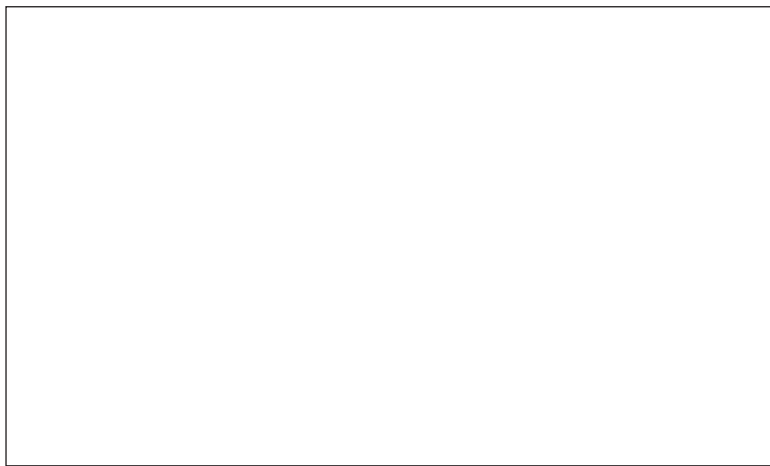












© Seco Industries, s.r.o., 2022

**SECO**  
**INDUSTRIES**

Seco Industries, s.r.o.  
Jungmannova 11  
Valdické Předměstí  
506 01 Jičín  
CZECH REPUBLIC