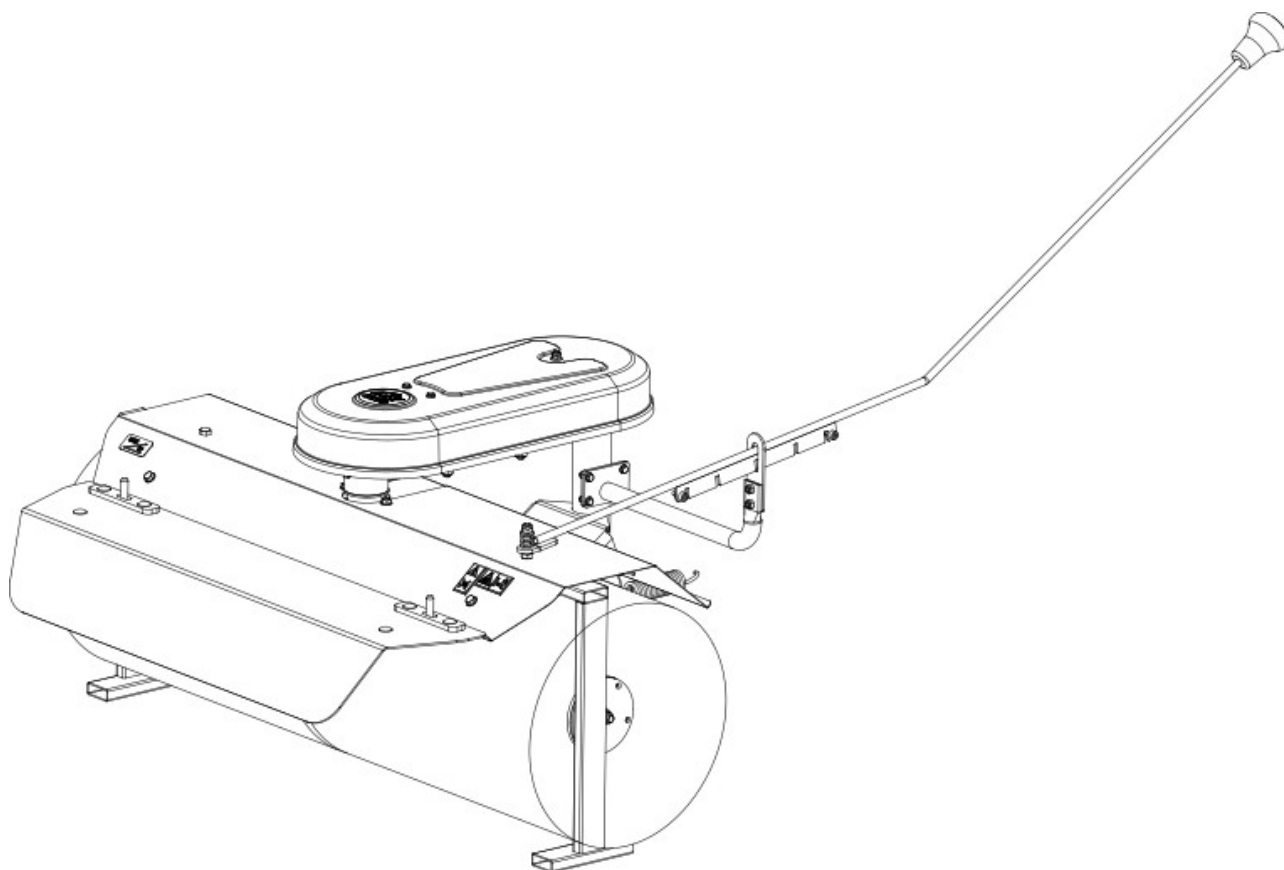




ZAMETACÍ KARTÁČ ZK 120





Návod k použití

2020

Seco Industries s.r.o.
Jungmannova 11
506 01 Jičín
ČESKÁ REPUBLIKA

ÚVODEM

Vážení zákazníci,

děkujeme Vám srdečně za zakoupení příslušenství od firmy Seco Industries s.r.o. , jenž je uznávána na evropských i světových trzích jako výrobce kvalitních strojů a příslušenství pro údržbu travnatých ploch.

Tento návod obsahuje pokyny pro bezpečnou instalaci, provoz a údržbu Vašeho příslušenství.



*Neinstalujte a nepoužívejte příslušenství, dokud nejste **důkladně seznámeni se všemi instrukcemi, zákazy a doporučeními**, které jsou v tomto návodu uvedeny.*



Návod uschovejte pro budoucí použití.

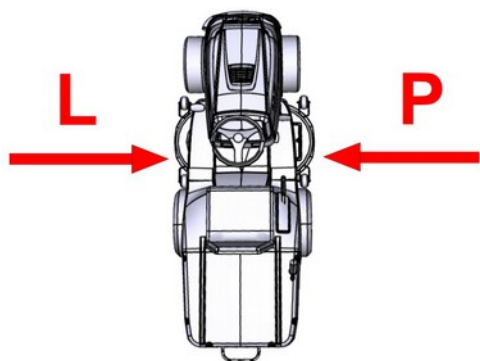
V případě jakýchkoliv dotazů nebo nejasností neváhejte kontaktovat některý z našich více než 100 autorizovaných, kvalitně vybavených servisů po celé Evropě, ve kterých jsou Vám k dispozici servisní odborníci, kteří byli proškoleni a přezkoušeni ve výrobním podniku.

Symbole použité v návodu

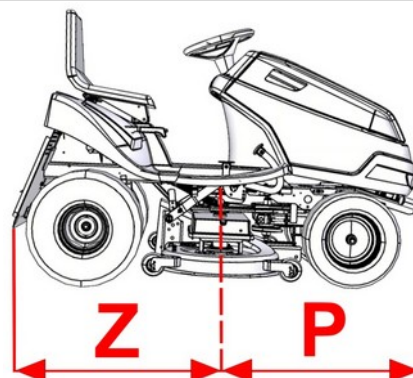
SYMBOL	VÝZNAM
	Tyto symboly, doprovázené slovem " UPOZORNĚNÍ " nebo " VAROVÁNÍ ", upozorňují na skutečnosti, které mohou způsobit poškození příslušenství a/nebo vážné poranění uživatele.
	Symbol upozorňuje na důležitou instrukci, vlastnost, postup nebo záležitost, kterou je nutno během instalace, používání a údržby příslušenství mít na vědomí nebo dodržet.
	Symbol upozorňuje na užitečnou informaci, vztahující se k příslušenství.
	Symbol je odkazem na kapitolu tohoto nebo jiného návodu a je vždy doprovázen číslem kapitoly, na kterou se vztahuje.

Odkazy na směry

Levá a pravá strana	Zadní a přední strana
---------------------	-----------------------



L = Levá strana, P = Pravá strana



Z = Zadní strana, P = Přední strana

1. VYBALENÍ A KONTROLA DODÁVKY

Zametačí kartáč je dodáván zabalený na europaletě. Z přepravních důvodů jsou některé jeho části odmontovány před uvedením do provozu je nutno je smontovat (📖 6-1).



- Po dodání ihned vizuálně zkontrolujte, zda není zabalený zametačí kartáč poškozen. V případě poškození nebo jakýchkoliv pochybností přivězte dopravce. V případě nehody zametačí kartáč nevybalujte a rozpor ihned nahlaste dodavateli. Nebude-li reklamáce uplatněna včas, nelze případné nároky uplatnit.

Po odstranění obalu sundejte zametačí kartáč opatrně z palety a znova zkontrolujte, zda nebyl během přepravy poškozen. Vybalte také všechny nenamontované části a zkontrolujte je.

1.1 Likvidace obalu



Po vybalení příslušenství dbejte na správnou likvidaci a znovuzhodnocení obalových materiálů. Likvidaci provádějte dle příslušného zákona o odpadech platného v zemi uživatele stroje.



Likvidaci lze svěřit specializované firmě.

2. POPIS A POUŽITÍ

- Zametačí kartáč ZK120 je určen k připojení k žacím strojům Starjet UJ102, UJ122 a Goliath k zametání cest, chodníků, továrních hal a pod. Dále je určen v zimním období k odklízení menší vrstvy sněhu.

3. TECHNICKÉ ÚDAJE

Výška	626	mm
Šířka	1200	mm
Délka	735	mm
Hmotnost	54	Kg
Pracovní otáčky kartáče	260	ot/min
Záběr	1200	mm
Pohon	řemenový	
Spouštění	Spínačem elektromagnetické spojky	

Údaje dle směrnice 2006/42/EC (NV 176/2008)

Otáčky ±100 (min ⁻¹)	Deklarovaná emisní hladina akustického tlaku v místě obsluhy L _{pAd} (dB) EN ISO 5395-1	Garantovaná hladina akustického výkonu L _{WA,G} (dB) 2000/14/EC	Úroveň vibrací (m.s ⁻²) EN ISO 5395-1	
			Deklarovaná emisní hodnota zrychlení celkových vibrací a _w	Souhrnná hodnota zrychlení vibrací přenášených na paži a _{hv}
2800 max	85 + 4 max	100	< 0,5	< 2,5

4. BEZPEČNOSTNÍ POKYNY PRO SPRÁVNÉ POUŽÍVÁNÍ

4.1 Obecné bezpečnostní pokyny

- ! Zametací kartáč lze používat pouze se žacími stroji **Starjet UJ102 , UJ122 a Goliath GC92/110/132**
- ! Dodržujte všechny bezpečnostní pokyny, uvedené v návodu pro žací stroj, ke kterému zametací kartáč připojujete.
- ! Před prvním spuštěním zametacího kartáče se důkladně seznamte se způsobem jeho ovládání.
- ! Před použitím odstraňte všechny závady. Před začátkem práce překontrolujte důkladně zejména napnutí řemenů a opotřebení kartáčů.
- ! Na zametacím kartáči nesmí být prováděny žádné technické změny bez písemného souhlasu jeho výrobce. Neoprávněné změny mohou vést k hazardním podmínkám bezpečnosti práce a ke zrušení záruky.

4.2 Během používání

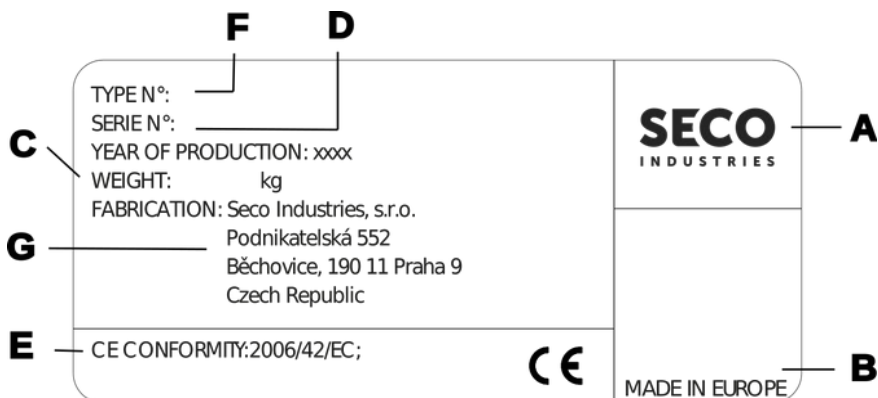
- ! Zametací kartáč nesmí být použit k práci na svazích se sklonem větším než **12°**.
- ! Stroj při práci s kartáčem a bez namontovaného žací musí mít zaslepen otvor tunelu pomocí KRYTU DESKY S532-0-8530-209-3 (součást balení)
- ! Zametací kartáč spouštějte a vypínejte vždy v přepravní poloze. Teprve po spuštění jej přestavte do pracovní polohy.
- ! V případě velké prašnosti doporučujeme snížit otáčky na páce plynu
- ! Po nárazu na cizí předmět ihned žací stroj zastavte a vypněte motor. Zkontrolujte, zda nedošlo k poškození stroje a zametacího kartáče a v případě potřeby proveďte nebo nechte provést nezbytné opravy. Teprve potom pokračujte v práci.
- ! Při práci s zametacím kartáčem s využitím maximálního přitlaku se zvyšuje opotřebení kartáčů.
Tento přitlak lze nastavit pružinou (📖 7-2).
- ! Při práci s zametacím kartáčem zejména ve vlhkém terénu, dochází k postupnému usazování zbytků zeminy uvnitř i na povrchu ochranných krytů kartáče i žacího ústrojí. Doporučujeme proto tyto kryty ihned po ukončení práce vyčistit.
- ! Jakoukoliv údržbu nebo opravy provádějte pouze při vypnutém motoru žacího stroje.
- ! Nepřibližujte končetiny do blízkosti rotujících kartáčů – hrozí nebezpečí úrazu.
- ! Neodstraňujte kryt řemene ani kartáče - hrozí nebezpečí úrazu

4.3 Po skončení práce

- ! Zaparkujte stroj s adaptérem ve zdvižené poloze, nebo použijte podpůrné nohy a kartáč jimi podepřete.
Štětiny mají tvarovou paměť a je tedy třeba dbát na to, aby na nich celý kartáč dlouhodobě neležel.
- ! Udržujte zametací kartáč vždy v čistotě a dobrém technickém stavu.
- ! Kontrolujte pravidelně šroub a matici upevňující kartáče a dbejte, aby byly řádně dotaženy momentem.
- ! Kontrolujte komponenty pravidelně a dle potřeby nahradte ty, které je dle doporučení výrobce nutné vyměnit.

5. ŠTÍTKY POUŽITÉ NA ZAMETACÍM KARTÁČI

5.1 Výrobní štítek



[A] – Název výrobce	[E] – Deklarace shody s předpisy EU
[B] – Země výroby	[F] – Typ příslušenství
[C] – Rok výroby	[G] – Hmotnost
[D] – Výrobní číslo	

5.2 Bezpečnostní štítky a jejich význam

	<p>Pozor! Před použitím se seznamte s Návodem k použití</p>		<p>Maximální sklon svahu pro práci.</p>
	<p>Pozor na odletující části.</p> <p>Dodržujte bezpečný odstup.</p>		<p>Pozor! Pohybující se části – nevkládejte končetiny.</p>



UPOZORNĚNÍ: Je přísně **zakázáno odstraňovat** nebo **poškozovat štítky a symboly** připevněné na příslušenství. V případě poškození nebo nečitelnosti štítku kontaktujte dodavatele nebo výrobce, a požádejte je o náhradu.




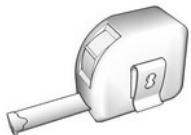
6. MONTÁŽ NA ŽACÍ STROJ

Zametačí kartáč se montuje před přední část žacího stroje. Přichytává se na **univerzální závěs** (příslušenství **ZP5**) a spojuje se s **těžkým pohonem** (příslušenství **PPT5**) pomocí klínového řemene.



Potřebné nářadí

Pro montáž si připravte:

 A set of sockets and a wrench.	 An Allen key.	 A pair of pliers.	 A measuring tape.
<ul style="list-style-type: none">• Sadu nástrčných klíčů s vnitřním šestihranem nebo šestihranný klíč	<ul style="list-style-type: none">• Sadu klíčů s vnějším šestihranem (Inbus)	<ul style="list-style-type: none">• Kleště obyčejné a kleště na pojistný kroužek (seger)	<ul style="list-style-type: none">• Metr nebo jiné měřidlo

Přehled montážního postupu

Montáž zametačího kartáče na žací stroj probíhá v následujících krocích:

Krok 1 – demontáž žacího ústrojí (dle pokynů v návodu k traktoru)

Krok 2 – montáž univerzálního závěsu (pokud není na stroji) (dle pokynů v návodu k ZP5)

Krok 3 – montáž těžkého pohonu (pokud není na stroji) (dle pokynů v návodu k PPT5)

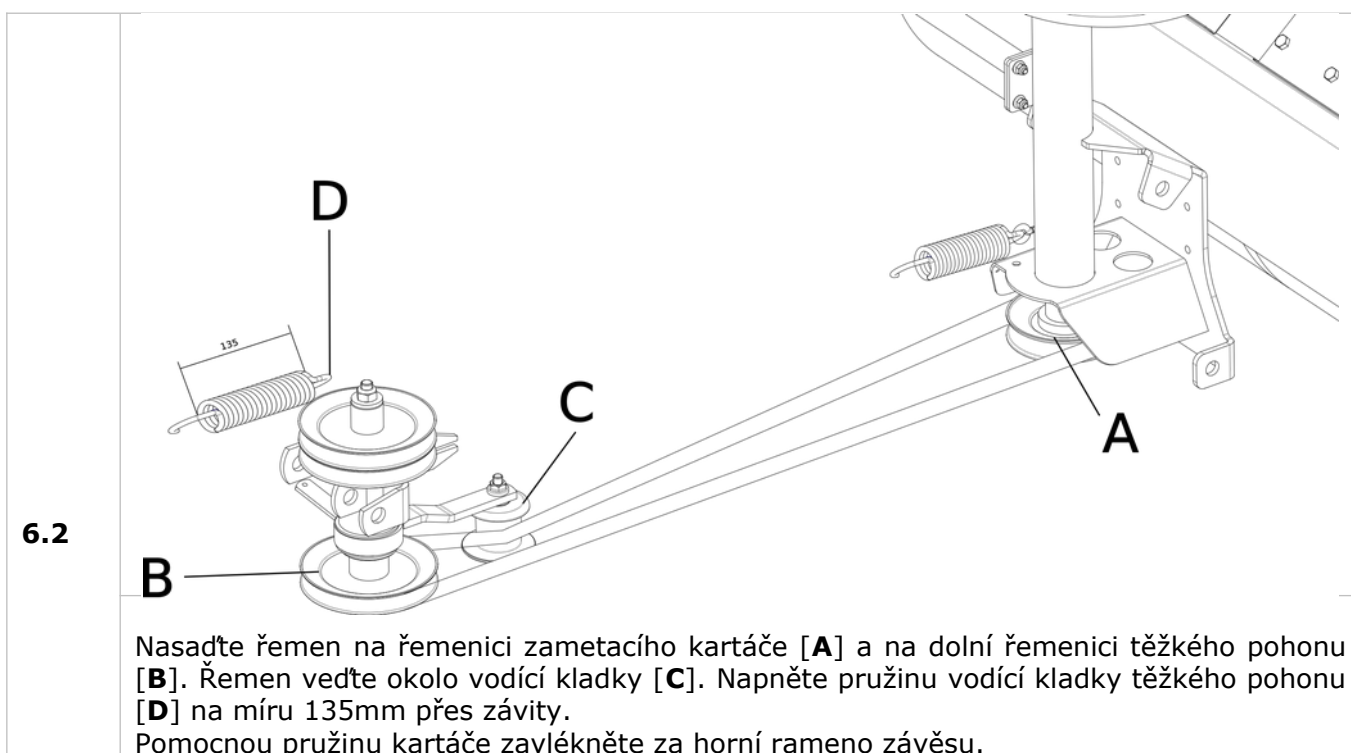
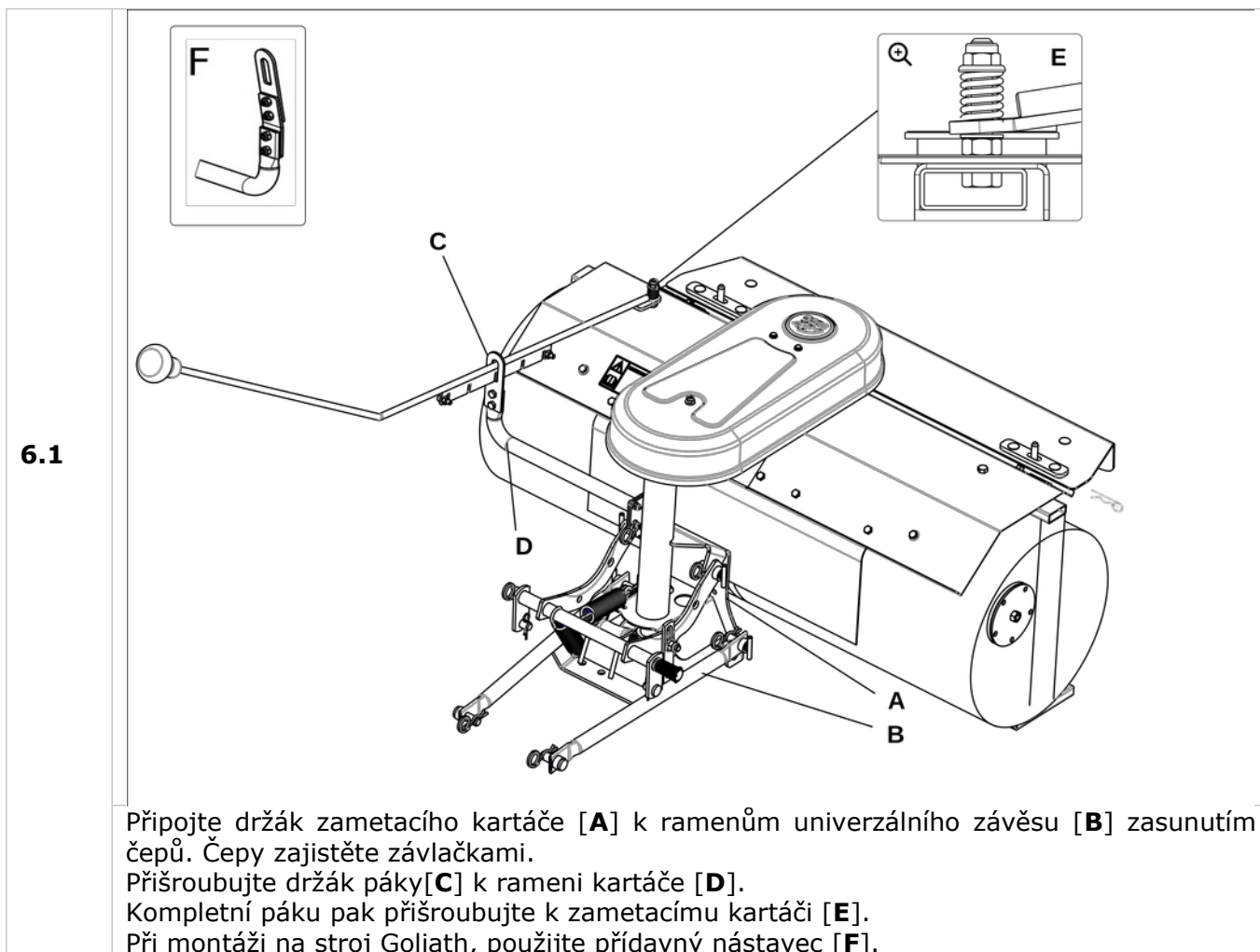
Krok 4 – zpětná montáž žacího ústrojí a připojení k těžkému pohonu

Krok 5 – montáž a připojení zametačího kartáče



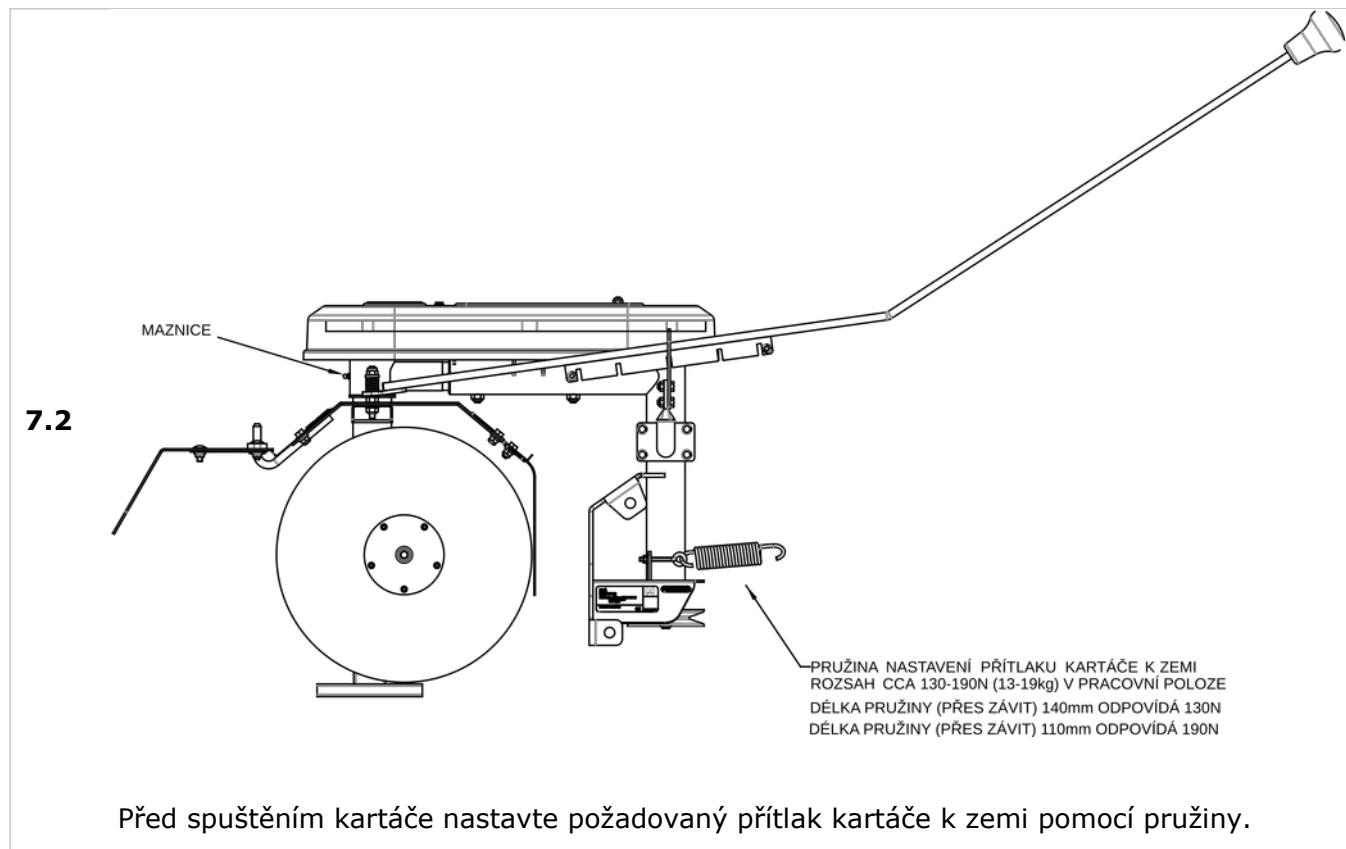
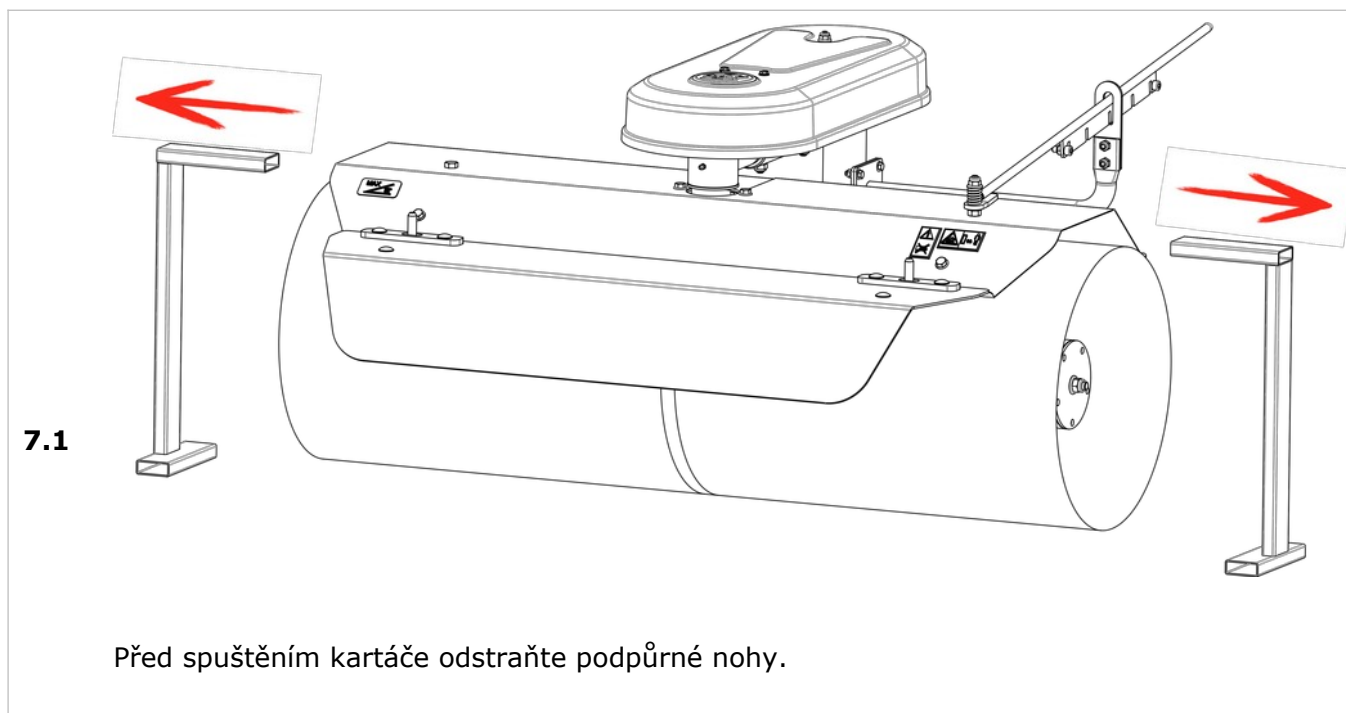
Z důvodu bezpečné a správné montáže instalujte zametačí kartáč na žací stroj **ve dvou osobách!**

6. MONTÁŽ A PŘIPOJENÍ ZAMETACÍHO KARTÁČE



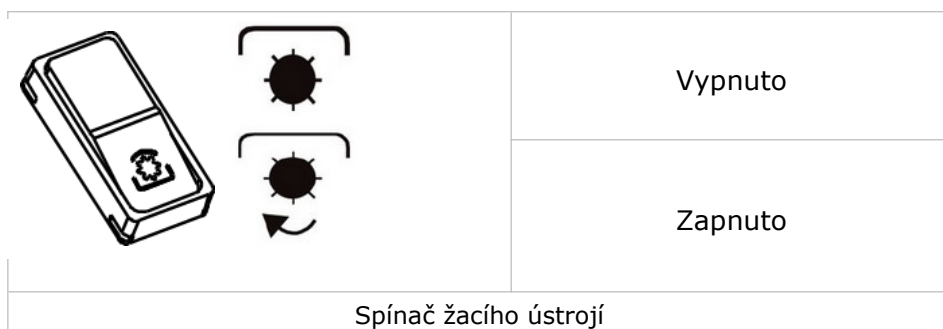
7. PROVOZ ZAMETACÍHO KARTÁČE

Nastavení



7.2 Zapnutí a vypnutí

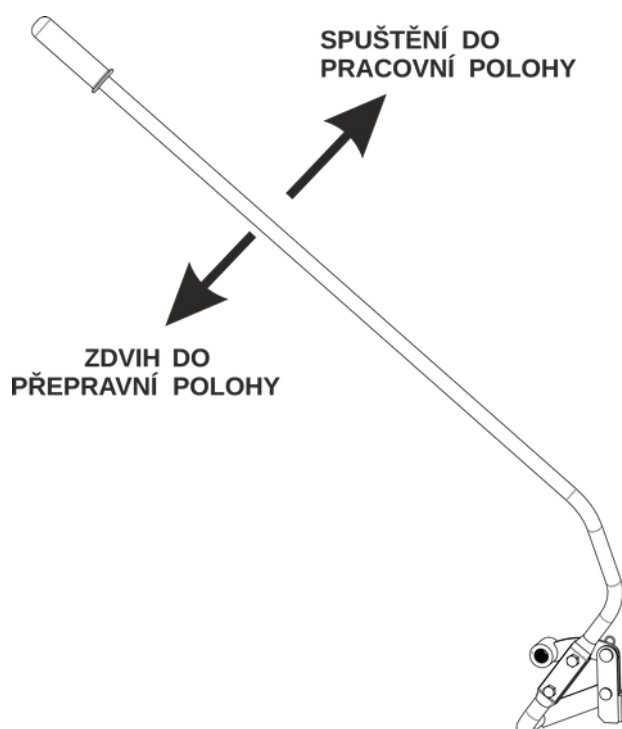
Zametač se spouští současně se žacím ústrojím pomocí spínače žacího ústrojí na panelu ovladačů u volantu stroje.



Postup:

- Nastartujte žací stroj dle návodu k použití a ponechejte motor tři minuty běžet.
- Pokud není zametač v transportní poloze, přesuňte ho do ní zatlačením na páku zdvihu.
- Spínačem žacího ústrojí zapněte pohon.
- Spusťte zametač do pracovní polohy.
- Páčku nastavení plynu dejte do polohy "**MAX**". (případně upravte podle prašnosti)
- Pomalu a plynule se rozjeďte.
- Kartáč lze natočit v rozsahu 0°, 10°, 20° na obě strany

Po ukončení práce vypněte zametač přepnutím spínače žacího ústrojí do polohy vypnuto. Po tom přesuňte páku do přepravní polohy. Pro dlouhodobé odstavení použijte podpůrné nohy.



8. ÚDRŽBA

8.1 Údržba po práci

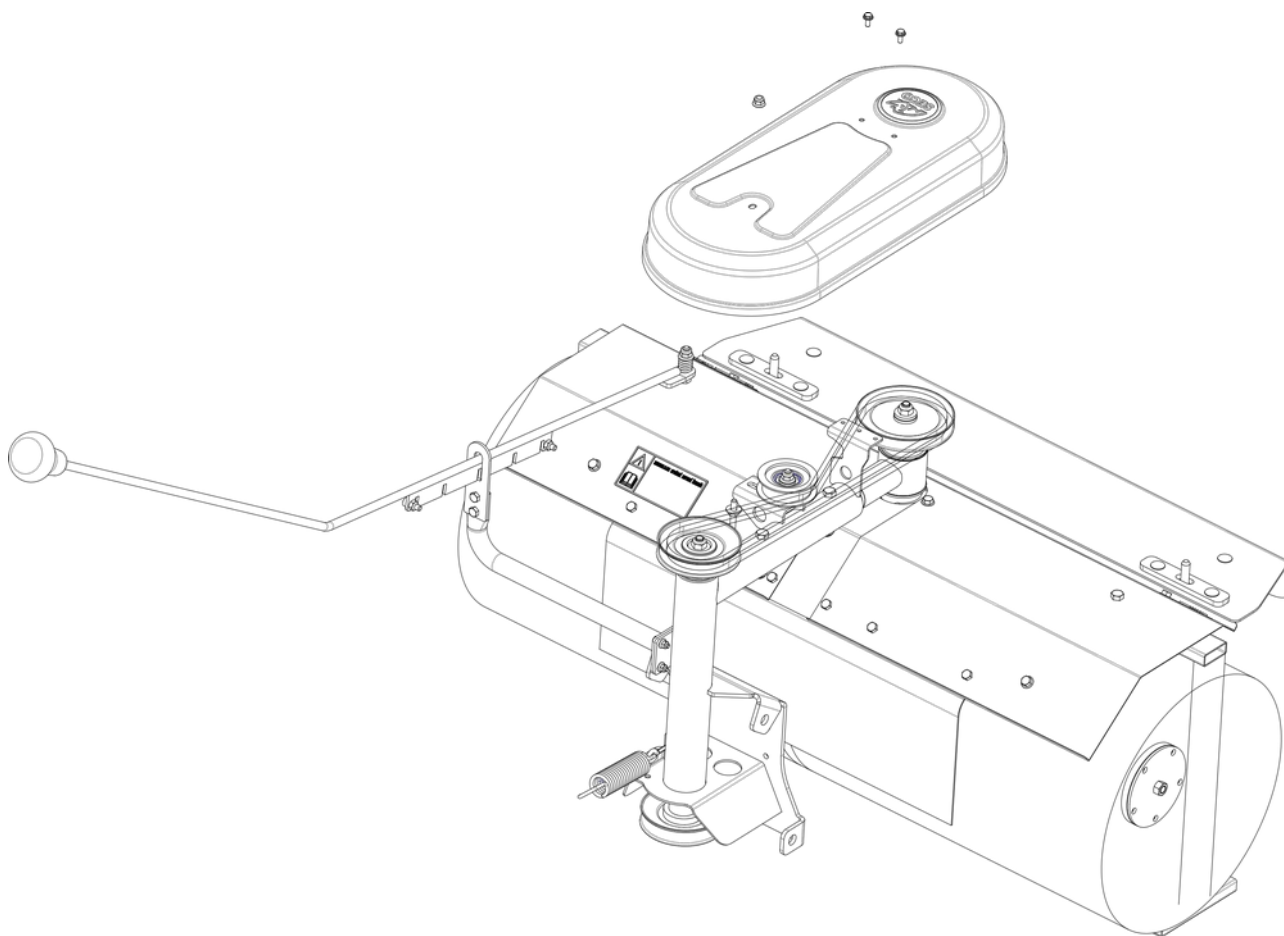
- Po každé práci odstraňte všechny **nečistoty** z povrchu zametacího kartáče.



UPOZORNĚNÍ: Čištění provádějte **VŽDY při vypnutém stroji**. Používejte ochranné rukavice.

8.2 Pravidelná údržba

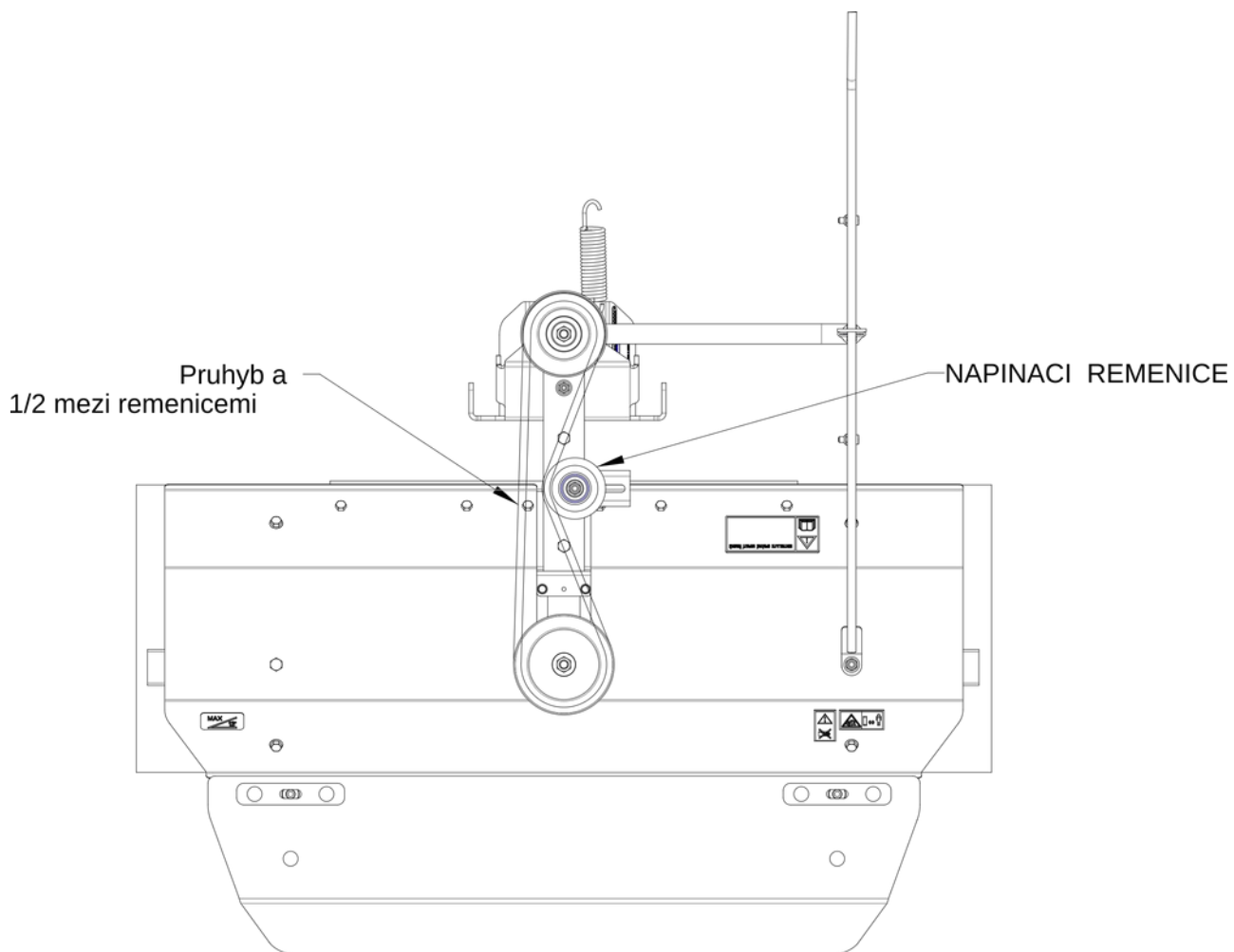
- Pravidelně kontrolujte všechny **šroubové spoje** a v případě potřeby je dotáhněte.
 - Pravidelně kontrolujte **stav a napnutí řemenů** žacího ústrojí a zametacího kartáče. Spatříte-li opotřebení nebo poškození, řemen ihned vyměňte za nový.
 - Pravidelně mažte otočný bod pomocí maznice [7.2]
-
- Interval výměny oleje v převodovce zametacího kartáče je nejpozději 24 měsíců
Výměnu oleje přenechte autorizovanému servisnímu středisku.



8.3 NAPnutí řEMENE ZAMETACÍHO KARTÁČE

- Průhyb **A** = 6-7mm
Síla 12-17N

- frekvence napnutí řemene 45Hz při síle 17N a průhybu 6,9mm



9. PŘÍDAVNÉ PŘÍSLUŠENSTVÍ A NÁHRADNÍ DÍLY

Pro bližší informace přídatném příslušenství a náhradních dílech kontaktujte, prosím, naše technické oddělení.

10. ODPOJENÍ A SKLADOVÁNÍ

Potřebujete-li zametací kartáč demontovat ze stroje, např. z důvodů montáže jiného příslušenství nebo dlouhodobého nevyužívání, jednoduše jej odpojte.

Vždy použijte přiložené podpůrné nohy, zamezíte tak deformaci štětín kartáče při skladování.

Zametací kartáč důkladně očistěte a omyjte, utáhněte uvolněné spoje. Skladujte jej přikrytý v suchém a čistém prostředí.

11. VYŘAZENÍ Z PROVOZU A LIKVIDACE

Před tím, než příslušenství zlikvidujete, učiňte ho nepoužitelným. I výrobky s ukončenou životností totiž obsahují suroviny, které je možné znovu použít. Tyto odevzdejte do sběrný surovin. Doporučujeme nechat zlikvidovat příslušenství firmou, které je na to specializovaná. Při likvidaci příslušenství vlastními silami je nutno dodržet příslušné národní předpisy o likvidaci odpadu.

12. ZÁRUKA

Záruční doba činí 24 měsíců. Při výměně některého celku, nebo z důvodu reklamace je záruční doba na tento díl 6 měsíců od data výměny, minimálně však po dobu záruky celého příslušenství. Při záruční opravě se záruční doba prodlužuje o dobu trvání opravy.

Výrobce odpovídá za to, že výrobek bude mít po celou záruční dobu vlastnosti a parametry, uváděné výrobcem. Výrobce neodpovídá za vady výrobku způsobené běžným opotřebením, chybným skladováním, neodbornou obsluhou, zásahem do konstrukce příslušenství, havárií a použitím v rozporu s návodem k použití.



Seco Industries s.r.o. neustále pokračuje ve vývoji a zdokonalování všech vyráběných strojů a příslušenství. Proto může dojít k odchylkám textu a vyobrazení tohoto návodu od skutečnosti. Z toho nemohou být vyvozovány žádné nároky.

Tisk, rozmnožování, zveřejňování a překlad, a to i částí, není bez písemného souhlasu Seco Industries

ES PROHLÁŠENÍ O SHODĚ (originál)

dle: **Směrnice Rady č. 2006/42/EC (nařízení vlády NV 176/2008 Sb.)**

A. My: Seco Industries, s.r.o., Podnikatelská 552, Běchovice, 190 11 Praha 9

odštěpný závod Jičín, Jungmannova 11

IČO: 05391423

vydáváme na vlastní zodpovědnost toto prohlášení:

B. Strojní zařízení

- název : **Zametací kartáč**

- typ : **ZK 120**

výrobní číslo : 001 – 500

rok výroby: 2020

Popis:

Zametací kartáč je pracovním nářadím k žacím strojům Starjet UJ 102 , UJ 122 a Goliath. Slouží k zametání cest, chodníků, továrních hal a pod. Dále je určen v zimním období k odklizení menší vrstvy sněhu.

Délka 735 mm, šířka 1200 mm, výška 626 mm, hmotnost 54 kg.

C. Předpisy, které byly použity k posouzení shody :

ČSN EN ISO 12100, ČSN EN 953, ČSN EN 13019+A1,

ČSN EN 13857, ČSN EN 121096, ČSN EN ISO 11201,

ČSN EN ISO 3744, ČSN EN 55012 ed.2, +A1:2010.

D. Posouzení shody bylo provedeno postupem stanoveným v:

- Směrnice Rady č. 2006/42/EC, Článek 12, příloha VIII, (eqv. § 5, příloha č. 8, NV č. 176/2008 Sb.)

E. Potvrzujeme, že:

- toto strojní zařízení definované uvedenými údaji je ve shodě s požadavky uvedenými ve výše uvedených technických předpisech a je za podmínek obvyklého použití bezpečné.

- jsou přijata opatření k zabezpečení shody všech výrobků uváděných na trh s technickou dokumentací a požadavky technických předpisů.

F. Osoby zúčastněné na posouzení shody:

Autorizovaná osoba č. 255, Notifikovaná osoba č. 1016

Státní zkušebna strojů a.s.

Třanovského 622/11, 163 04 Praha Řepy, ČR

Závěrečná zpráva č. 38 549

Technická dokumentace v rozsahu dle přílohy VII je uložena u výrobce na adrese:

Seco Industries, s.r.o.

Jungmannova 11

506 01 Jičín

V Jičíně 10.03 2020

A handwritten signature in black ink, consisting of a vertical line on the left and a large, stylized loop on the right.

Ing. Aleš Housa
ředitel divize strojíren